

GRAZIE PER AVERE ACQUISTATO UN PRODOTTO INDESIT

Per ricevere un'assistenza più completa, registrare il prodotto su www.indesit.com/register



Prima di utilizzare l'apparecchio, leggere attentamente le istruzioni relative alla sicurezza.

Prima della messa in funzione della lavasciuga, è assolutamente necessario togliere i bulloni di sicurezza utilizzati per il trasporto. Per istruzioni dettagliate sulla procedura di rimozione, vedere le Istruzioni per l'installazione.



Questo simbolo ricorda di leggere questo manuale di istruzioni.

PANNELLO DI CONTROLLO

1. Tasto ON/OFF
2. Tasto e spia AVVIO/PAUSA
3. Tasto TEMPERATURA
4. DISPLAY
5. Tasto OPZIONE
6. Tasto SOLO ASCIUGATURA
7. Tasto ASCIUGATURA
8. Tasto PARTENZA RITARDATA
9. Tasto CENTRIFUGA
10. MANOPOLA PROGRAMMI
11. Tasto PUSH & GO

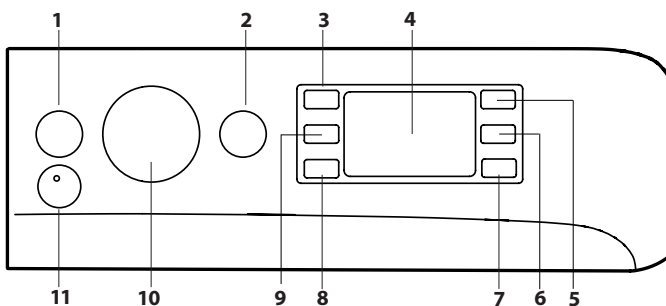


TABELLA PROGRAMMI

Programma		Temperatura		Centrifuga massima (giri)	Carico max per il lavaggio (kg)	Durata (h : m)	Asciugatura	Carico max per l'asciugatura (kg)	Detersivi e Additivi		Detersivo consigliato		Umidità residua % (***)	Consumo energia kWh	Acqua totale lit	Temperatura bucato °C
Impostazione	Range	Lavaggio	Ammorbidente						Polvere	Liquido						
1	Cotone (2)	40 °C	❄ - 60 °C	1400	10.0	3:55	●	7.0	●	○	✓	✓	49	1.14	107	45
2	Sintetici (3)	40 °C	❄ - 60 °C	1200	5.5	2:55	●	5.5	●	○	✓	✓	35	0.83	80	43
3	Misti	40 °C	❄ - 40 °C	1000	10.0	**	●	7.0	●	○	-	✓	-	-	-	-
4	Eco 40-60 (1) (Lavaggio)	40 °C	40 °C	1351	10.0	3:55	●	7.0	●	○	✓	✓	53	0.85	69	31
				1351	5.0	3:00	●		●	○	✓	✓	53	0.53	56	29
				1351	2.5	2:30	●		●	○	✓	✓	53	0.29	38	25
5	Bianchi	60 °C	❄ - 90 °C	1400	10.0	2:40	●	7.0	●	○	✓	✓	54	1.90	100	55
6	Delicati	30 °C	❄ - 30 °C	600 (****)	1.0	**	●	1.0	●	○	-	✓	-	-	-	-
7	Colorati	40 °C	❄ - 40 °C	1400	10.0	**	●	7.0	●	○	-	✓	-	-	-	-
8	Scuri	30 °C	❄ - 30 °C	800	6.0	**	●	6.0	●	○	-	✓	-	-	-	-
9	Anti Odore	40 °C	❄ - 40 °C	1000	4.0	**	●	4.0	●	○	✓	✓	-	-	-	-
10	20°C	20 °C	❄ - 20 °C	1400	10.0	1:50	●	7.0	●	○	-	✓	55	0.20	95	22
11	Lana	40 °C	❄ - 40 °C	800	2.5	**	●	2.5	●	○	-	✓	-	-	-	-
12	Rapido 30'	30 °C	❄ - 30 °C	1200 (****)	5.5	0:30	-	-	●	○	-	✓	71	0.21	50	27
13	Lava&Asciuga 45'	30 °C	30 °C	1400	1.0	**	●	1.0	●	○	-	✓	-	-	-	-
14	AirFresh	-	-	-	-	**	●	2.0	-	-	-	-	-	-	-	-
15	Risciacquo+Centrifuga	-	-	1400	10.0	**	●	7.0	-	○	-	-	-	-	-	-
16	Centrifuga+Scarico *	-	-	1400	10.0	**	●	7.0	-	-	-	-	-	-	-	-

● Dosaggio richiesto ○ Dosaggio opzionale

4	Eco 40-60 (4) (Lavaggio e Asciugatura)	40 °C	40 °C	1351	7.0	9:30	●	7.0	●	○	✓	✓	0	4.22	75	33
				1351	3.5	5:50	●	3.5	●	○	✓	✓	0	2.22	53	33

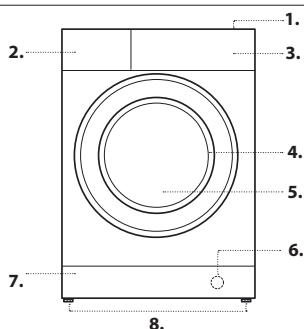
La durata del ciclo indicata sul display o sul libretto è una stima calcolata in base a condizioni standard. Il tempo effettivo può variare in base a numerosi fattori quali temperatura e pressione dell'acqua in ingresso, temperatura ambiente, quantità di detersivo, quantità e tipo di carico, bilanciamento del carico, opzioni aggiuntive selezionate. I valori indicati per programmi diversi dal ciclo Eco 40-60 sono indicativi.

1) Eco 40-60 - (Lavaggio) Ciclo di lavaggio di prova in conformità con il regolamento UE Ecodesign 2019/2014. Il programma più efficiente in termini di consumo di acqua ed energia per il lavaggio di capi di cotone mediamente sporchi. Nota: i valori della velocità di centrifuga visualizzati sul display possono differire leggermente dai valori indicati nella tabella.

4) Eco 40-60 (Lavaggio e Asciugatura) - Ciclo di lavaggio e asciugatura di prova in conformità con il regolamento UE Ecodesign 2019/2014. Per avviare il ciclo di lavaggio e asciugatura, selezionare il programma di lavaggio "Eco 40-60" e impostare il livello dell'opzione di asciugatura su . Il programma più efficiente in termini di consumo di acqua ed energia per il lavaggio e l'asciugatura di capi di cotone mediamente sporchi. Al termine del ciclo gli indumenti possono essere subito riposti nell'armadio.

DESCRIZIONE DEL PRODOTTO

1. Piano di lavoro
2. Cassetto Detersivi
3. Pannello di Controllo
4. Maniglia
5. Oblo'
6. Pompa di scarico (dietro lo zoccolo)
7. Zoccolo (amovibile)
8. Piedini regolabili (2)



Per tutti gli Istituti di prova:

- 2) Programma cotone lungo: impostare il programma 1 con una temperatura di 40°C.
- 3) Programma sintetico lungo: impostare il programma 2 con una temperatura di 40°C.

* Selezionando il programma 16 ed escludendo la centrifuga la macchina effettuerà solo lo scarico.

** E' possibile controllare la durata dei programmi di lavaggio sul display.

*** Dopo la fine del programma e la centrifuga con la massima velocità selezionabile, con le impostazioni predefinite del programma.

**** Il display mostrerà la velocità di centrifuga suggerita come valore predefinito.

CASSETTO DETERSIVI

Scomparto 1:

Non introdurre detersivo in questo scomparto.

Scomparto 2: Detersivo per lavaggio (in polvere o liquido)

Nel caso di utilizzo di detersivo liquido si consiglia di utilizzare la paretina **A** in dotazione per un corretto dosaggio.

Per l'utilizzo del detersivo in polvere riporre la paretina nella cavità **B**.

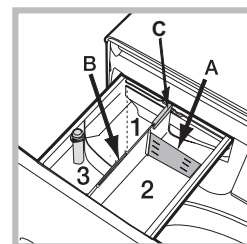
Scomparto 3: Additivi (ammorbidente, ecc.)

L'ammorbidente non deve superare il livello "max" indicato sul perno centrale.

! Usare detersivi in polvere per capi in cotone bianchi e per il prelavaggio e per lavaggi con temperatura superiore a 60°C.

! Seguire le indicazioni riportate sulla confezione di detersivo.

! Per estrarre il cassetto premere la leva **C** e tirarlo verso l'esterno



PROGRAMMI

Attenersi alle raccomandazioni indicate sui simboli di lavaggio dei capi. Il valore indicato nel simbolo è la temperatura massima consigliata per lavare l'indumento.



Cotone: per lavare asciugamani, biancheria intima, tovaglie ecc. in tessuto di cotone e lino resistente, da mediamente a molto sporco.

Sintetici: specifico per lavare i capi sintetici. In presenza di sporco più resistente si può aumentare la temperatura fino a 60° e utilizzare anche il detersivo in polvere.

Misti: ciclo a 40°C per lavare capi in Cotone e Sintetici insieme. Indicato per biancheria poco sporca.

Eco 40-60: per il lavaggio di capi di cotone mediamente sporchi, lavabili a 40 °C o 60 °C tutti nello stesso ciclo. È il programma standard per il lavaggio del cotone e il più efficiente in termini di consumo di acqua ed energia.

Bianchi: bianchi e colorati resistenti molto sporchi.

Delicati: utilizzare il programma 6 per il lavaggio dei capi molto delicati. Si raccomanda di rovesciare i capi prima del lavaggio. Per risultati migliori si raccomanda l'utilizzo del detersivo liquido per capi delicati. Selezionando la funzione di asciugatura esclusivamente a tempo, al termine del lavaggio viene eseguita un'asciugatura di particolare delicatezza grazie ad una movimentazione leggera e da un getto d'aria ad una temperatura opportunamente controllata.

I carichi e i tempi sono:

1 kg di sintetico --> 150 min.

1 kg di sintetico e cotone --> 180 min

1 kg di cotone --> 180 min.

Il grado di asciugatura dipenderà dal carico e dalla composizione del tessuto.

Colorati: utilizzare il programma 7 per il lavaggio dei capi di colore chiaro. Il programma è studiato per il mantenimento della vivacità dei colori nel tempo.

Scuri: utilizzare il programma 8 per il lavaggio dei capi di colore scuro. Il programma è studiato per il mantenimento dei colori scuri nel tempo.

Per risultati migliori si raccomanda l'utilizzo del detersivo liquido, preferibilmente per il lavaggio di capi scuri.

Anti Odore: utilizzare il programma 9 per il lavaggio dei capi per rimuoverne i cattivi odori (ad es. fumo, sudore, fritto). Il programma è studiato per rimuovere i cattivi odori preservando le fibre dei tessuti. Si consiglia di lavare a 40° i capi sintetici o i carichi misti.

20°C: per il lavaggio di capi di cotone poco sporchi alla temperatura di 20 °C.

Lana - Wool Care:

Il ciclo di lavaggio Lana di questa lavatrice è stato approvato da The Woolmark Company per il lavaggio di capi in lana lavabili in lavatrice, purché il lavaggio venga eseguito nel rispetto delle istruzioni riportate sull'etichetta dell'indumento e delle indicazioni fornite dal produttore della lavatrice. Il simbolo Woolmark è un marchio di certificazione valido in molti Paesi. (M2222)



Rapido 30': questo ciclo è studiato per lavare capi leggermente sporchi a 30° (esclusi lana e seta) con un carico massimo di 5.5 kg in poco tempo: dura solo 30 minuti e fa così risparmiare energia e tempo.

Lava&Asciuga 45': utilizzare il programma 13 per lavare e asciugare capi (Cotone e Sintetici) leggermente sporchi in poco tempo. Selezionando questo ciclo è possibile lavare e asciugare fino a 1 kg di bucato in soli 45 minuti. Per ottenere i migliori risultati utilizzare detersivo liquido; pretrattare polsini, colli e macchie.

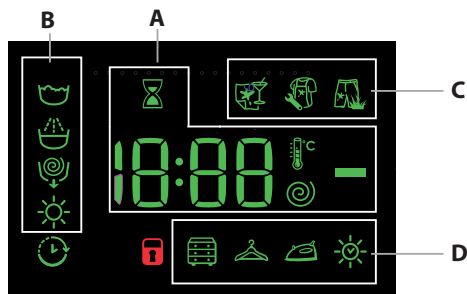
AirFresh: ciclo ideale per rinfrescare e rimuovere in 30' i cattivi odori dai capi in cotone e sintetico (max 2 kg), in particolare il fumo, senza la fase di lavaggio.

Risciacquo + Centrifuga: è ideato per risciacquare e centrifugare.

Centrifuga + Scarico: è ideato per centrifugare e scaricare l'acqua.

DISPLAY

Il display è utile per programmare la macchina e fornisce molteplici informazioni.



Nella sezione A viene visualizzata la durata dei vari programmi a disposizione e a ciclo avviato il tempo residuo alla fine dello stesso; nel caso fosse stata impostata una PARTENZA RITARDATA, viene visualizzato il tempo mancante all'avvio del programma selezionato.

Inoltre, premendo il relativo tasto, vengono visualizzati i valori massimi della velocità di centrifuga, della temperatura e del tempo di asciugatura che la macchina può effettuare in base al programma impostato o gli ultimi valori selezionati se compatibili con il programma scelto.

La clessidra lampeggia nella fase in cui la macchina sta elaborando i dati in

base al programma selezionato. Dopo max. 10 minuti dall'avvio l'icona si fissa e viene visualizzato tempo residuo definitivo. L'icona clessidra si spegnerà poi dopo circa 1 minuto dalla visualizzazione del tempo residuo definitivo.

Nella sezione **B** vengono visualizzate le "fasi di lavaggio" previste per il ciclo selezionato e a programma avviato la "fase di lavaggio" in corso:

- Lavaggio
- Risciacquo
- Centrifuga/Scarico
- Asciugatura

Il simbolo illuminato indica che nel display viene visualizzato il valore della "Partenza ritardata" impostato.

Nella sezione **C** sono presenti i tre livelli relativi alla opzione di lavaggio.

Nella sezione **D** sono presenti le icone relative ai tre livelli di asciugatura e l'icona che si illumina quando viene impostata un'asciugatura a tempo.

SPIA OBLÒ BLOCCATO

Il simbolo acceso indica che l'oblò è bloccato. Per evitare danni è necessario attendere che il simbolo si spenga prima di aprire l'oblò. Per aprire la porta mentre un ciclo è in corso premere il tasto AVVIO/PAUSA ; se il simbolo è spento sarà possibile aprire l'oblò.

PRIMO UTILIZZO

Dopo l'installazione, prima dell'uso, effettuare un ciclo di lavaggio con detersivo e senza biancheria impostando il programma "Auto Pulizia".

USO QUOTIDIANO

Preparare la biancheria seguendo le raccomandazioni della sezione "CONSIGLI E SUGGERIMENTI".

Programmazione rapida

- Premere il tasto ON/OFF ; la spia relativa al tasto AVVIO/PAUSA lampeggerà lentamente di colore verde.

- Aprire la porta oblò. Caricare la biancheria facendo attenzione a non superare la quantità di carico indicata nella tabella programmi.

- Estrarre il cassetto e versare il detersivo nelle apposite vaschette come spiegato nella sezione "CASSETTO DETERSIVI".

- Chiudere l'oblò.

AVVIO DI UN CICLO

Premere il tasto di PUSH & GO.

In fase di preparazione a ciascun ciclo di lavaggio l'oblò si blocca (il simbolo si accende) e il cestello inizia a ruotare; quindi l'oblò si sblocca (il simbolo si spegne) e si blocca di nuovo (simbolo si accende). Lo scatto che si sente proviene dal sistema di blocco dell'oblò. Quando l'oblò è bloccato, l'acqua riempie il cestello e viene avviata la fase di lavaggio.

Programmazione tradizionale

- Premere il tasto ON/OFF ; la spia relativa al tasto AVVIO/PAUSA lampeggerà lentamente di colore verde.

- Aprire la porta oblò. Caricare la biancheria facendo attenzione a non superare la quantità di carico indicata nella tabella programmi.

- Estrarre il cassetto e versare il detersivo nelle apposite vaschette come spiegato nella sezione "CASSETTO DETERSIVI".

- Chiudere l'oblò.

- Selezionare con la manopola PROGRAMMI il programma desiderato; ad esso è associata una temperatura e una velocità di centrifuga che possono essere modificate. Sul display comparirà la durata del ciclo.

- Modificare la temperatura e/o la centrifuga: La macchina visualizza automaticamente la temperatura e la centrifuga massime previste per il programma impostato o le ultime selezionate se compatibili con il programma scelto. Premendo il tasto si riduce progressivamente la temperatura sino al lavaggio a freddo "OFF". Premendo il tasto si riduce progressivamente la centrifuga sino alla sua esclusione "OFF".

Un'ulteriore pressione dei tasti riporterà i valori a quelli massimi previsti.

- Selezionare le opzioni desiderate.

AVVIO DI UN CICLO

Premere il tasto di AVVIO/PAUSA .

In fase di preparazione a ciascun ciclo di lavaggio l'oblò si blocca (il simbolo si accende) e il cestello inizia a ruotare; quindi l'oblò si sblocca (il simbolo si spegne) e si blocca di nuovo (simbolo si accende). Lo scatto che si sente proviene dal sistema di blocco dell'oblò. Quando l'oblò è bloccato, l'acqua riempie il cestello e viene avviata la fase di lavaggio.

METTERE IN PAUSA UN PROGRAMMA

Per mettere in pausa il lavaggio, premere il tasto AVVIO/PAUSA ; la spia lampeggerà con colore ambra. Se il simbolo non è illuminato, si potrà aprire l'oblò. Per far ripartire il lavaggio dal punto in cui è stato interrotto, premere nuovamente il tasto AVVIO/PAUSA .

APRIRE L'OBLO', SE NECESSARIO

Dopo l'avvio di un programma, il simbolo si accende per indicare che l'oblò non può essere aperto. Fino a quando un ciclo di lavaggio è in esecuzione, l'oblò rimane bloccato. Per aprire l'oblò mentre un programma è in corso, ad esempio, per aggiungere o rimuovere dei capi, premere il tasto AVVIO/PAUSA per metterlo in pausa; la spia lampeggerà con colore ambra. Se il simbolo non è illuminato, si potrà aprire l'oblò. Premere nuovamente il tasto AVVIO/PAUSA per continuare il programma.

CAMBIARE UN CICLO DI LAVAGGIO MENTRE È IN CORSO

Per cambiare un programma mentre è in corso, mettere la lavasciuga in pausa premendo il tasto AVVIO/PAUSA (la spia relativa lampeggerà con colore ambra); selezionare quindi il ciclo desiderato e premere nuovamente il tasto AVVIO/PAUSA .

! Se si desidera annullare un ciclo già avviato, premere a lungo il tasto

ON/OFF . Il ciclo verrà interrotto e la macchina si spegnerà.

FINE DEL PROGRAMMA

Viene indicata dalla scritta "END" sul display, quando il simbolo si spegnerà sarà possibile aprire l'oblò. Aprire l'oblò, scaricare la biancheria e spegnere la macchina. Se non viene premuto il tasto "ON/OFF" , la lavasciuga si spegne automaticamente dopo circa 10 minuti. Chiudere il rubinetto dell'acqua, aprire lo sportello ed estrarre la biancheria. Lasciare lo sportello aperto per consentire al cestello di asciugarsi.

OPZIONI

- Se l'opzione selezionata non è compatibile con il programma impostato, la spia lampeggerà e l'opzione non verrà attivata.

Antimacchia

Questa opzione permette di selezionare il tipo di sporco in modo tale da adeguare il ciclo in modo ottimale per la rimozione delle macchie. I tipi di sporco sono:

- **Cibo**, per macchie ad esempio di alimenti e bevande.

- **Lavoro**, per macchie ad esempio di grasso e inchiostro.

- **Outdoor**, per macchie ad esempio di fango ed erba.

! La durata del ciclo di lavaggio varia in funzione del tipo di sporco selezionato.

Partenza ritardata

Per impostare la partenza ritardata del programma prescelto, premere il tasto relativo fino a raggiungere il tempo di ritardo desiderato. Quando tale opzione è attiva, sul display si illumina il simbolo . Per rimuovere la partenza ritardata premere il tasto fino a che sul display compare la scritta "OFF".

Temperatura

Ogni programma ha una temperatura predefinita. Se si desidera modificare la temperatura, premere il tasto . Il valore viene visualizzato sul display.

Centrifuga

Ogni programma ha una velocità di centrifuga predefinita. Se si desidera modificare la velocità di centrifuga, premere il tasto . Il valore viene visualizzato sul display.

Impostare l'asciugatura

Alla prima pressione del tasto la macchina seleziona automaticamente il livello di asciugatura massimo compatibile al programma selezionato.

Le successive pressioni fanno decrementare il livello e successivamente il tempo di asciugatura fino alla sua esclusione "OFF".

È possibile impostare l'asciugatura:

A- in base al livello di asciugatura desiderato:

Armadio : adatto per il bucato da riporre nell'armadio senza bisogno di stiratura.

Stampella : ideale per quei capi che non necessitano di un'asciugatura completa.

Stiro : indicato per capi che devono essere successivamente stirati. Il livello di umidità residua ammorbidisce le pieghe e ne facilita la rimozione.

B- In base al tempo: da **210 a 30** minuti.

Se eccezionalmente il carico di biancheria da lavare ed asciugare è superiore al massimo previsto (vedi tabella dei programmi), effettuare il lavaggio, e a programma ultimato, dividere il carico e rimetterne una parte nel cestello. Seguire a questo punto le istruzioni per effettuare "**Solo asciugatura**". Ripeti le stesse operazioni per il carico rimanente.

N.B.: alla fine dell'asciugatura viene effettuato sempre un periodo di raffreddamento.

Solo asciugatura

Premere il tasto per eseguire la sola asciugatura.

Dopo aver selezionato il programma desiderato compatibile con il tipo di capi da trattare, alla pressione del tasto si esclude la fase di lavaggio e verrà attivata l'asciugatura con il livello massimo previsto per il programma selezionato. È possibile modificare ed impostare il livello o la durata dell'asciugatura premendo il tasto asciugatura . (Non è compatibile con i programmi 13 e 14).

PUSH & GO

Per avviare il ciclo PUSH & GO tenere premuto il pulsante per 2 secondi. La spia accesa indica che il ciclo è avviato. Il ciclo di lavaggio e asciugatura è ideale per capi in cotone e sintetici funzionando ad una temperatura di lavaggio di 30° e una velocità massima di centrifuga pari a 1000 giri al minuto. Durante l'asciugatura la temperatura massima raggiunta è ca. 60°C. Al termine del programma l'umidità residua è pari al livello . Carico max. consigliato 3.5 kg.

La durata visualizzata dal display è la massima consentita dal ciclo PUSH & GO. Nel caso in cui il carico sia inferiore a quello massimo o con una composizione prevalente di capi in materiale sintetico la durata effettiva del ciclo sarà inferiore.

Come funziona?

1. Caricare la biancheria (capi in cotone e/o sintetici) e chiudere l'oblò.

2. Versare detersivo e/o additivi.

3. Avviare il programma tenendo premuto per 2 secondi il tasto PUSH & GO. La spia relativa si illuminerà di colore verde e l'oblò si bloccherà (simbolo oblò bloccato acceso).

N.B.: L'avvio del programma attraverso il tasto PUSH & GO attiva un ciclo automatico di lavaggio e asciugatura consigliato per cotone e sintetici non personalizzabile.

4. È possibile utilizzare il programma automatico per il solo lavaggio escludendo l'asciugatura. Premere successivamente alla pressione del tasto PUSH & GO il tasto asciugatura , l'icona di asciugatura del livello si spegne. Il carico max per il solo lavaggio è 4.5 kg. Non è possibile personalizzare ulteriormente il programma. Per aprire la porta mentre il ciclo automatico è in corso premere il tasto AVVIO/PAUSA; se il simbolo oblò bloccato è spento sarà possibile aprire l'oblò esclusivamente durante la fase di lavaggio. Premere nuovamente il tasto AVVIO/PAUSA per far ripartire il programma dal punto in cui era stato interrotto.

5. Al termine del programma si illuminerà la scritta END.

CONSIGLI E SUGGERIMENTI

Suddividere la biancheria secondo:

Tipo di in tessuto (cotone, fibre miste, sintetici, lana, capi da lavare a mano). Colore (separare i capi colorati dai bianchi, lavare i nuovi capi colorati a parte). Delicati (piccoli indumenti - come calze di nylon - gli elementi con ganci - come reggiseni - inserirli in un sacchetto di stoffa).

Vuotare le tasche

Oggetti come monete o accendini possono danneggiare la lavasciuga e il cestello. Controllare i bottoni.

Seguire le raccomandazioni per dosaggio / additivi

Per ottimizzare il risultato della pulizia, evitare il deposito di fastidiosi residui di detersivo sul bucato e consentire di risparmiare, evitando gli sprechi dovuti al detersivo in eccesso.

Utilizzare basse temperature e cicli lavaggio più lunghi

I programmi più efficienti in termini di consumo energetico sono di solito quelli che funzionano a temperature più basse e con una durata più lunga.

Rispettare le dimensioni del carico

Per risparmiare acqua ed energia, caricare la lavasciuga senza superare la capacità di carico indicata nella tabella "TABELLA PROGRAMMI".

Rumore e umidità residua

Sono influenzati dalla velocità della centrifuga: quanto più è alta la velocità nella fase di centrifuga, tanto più è alto il livello di rumorosità e basso il contenuto di umidità residua.

MANUTENZIONE E CURA

Per qualsiasi operazione di pulizia e manutenzione, spegnere e scollegare la macchina. Non utilizzare liquidi infiammabili per pulire la lavasciuga. Pulisci e mantieni la lavabiancheria periodicamente (almeno 4 volte all'anno).

Escludere acqua e corrente elettrica

Chiudere il rubinetto dell'acqua dopo ogni lavaggio. Si limita così l'usura dell'impianto idraulico della lavasciuga e si elimina il pericolo di perdite.

Staccare la spina della corrente quando si pulisce la lavasciuga e durante i lavori di manutenzione.

Pulire la lavasciuga

La parte esterna e le parti in gomma possono essere puliti con un panno imbevuto di acqua tiepida e sapone. Non usare solventi o abrasivi

La lavasciuga è dotata di un programma di "Auto Pulizia" delle parti interne che deve essere effettuato senza alcun tipo di carico nel cesto.

Il detersivo (nella quantità pari al 10% di quella consigliata per capi poco sporchi) o additivi specifici per la pulizia della lavasciuga, potranno essere utilizzati come coadiuvanti nel programma di lavaggio. Si consiglia di effettuare il programma di pulizia ogni 40 cicli di lavaggio.

Per attivare il programma premere contemporaneamente i tasti e per 5 sec.

Il programma partirà automaticamente ed avrà una durata di circa 70 minuti. Per fermare il ciclo premere il tasto AVVIO/PAUSA .

Pulire il cassetto dei detersivi

Lavarlo sotto l'acqua corrente; questa pulizia va effettuata frequentemente.

Curare oblò e cestello

Lasciare sempre socchiuso l'oblò per evitare che si formino cattivi odori.

Pulire la pompa

La lavasciuga è dotata di una pompa autopulente che non ha bisogno di manutenzione. Può però succedere che piccoli oggetti (monete, bottoni) cadano nella precamera che protegge la pompa, situata nella parte inferiore di essa.

! Assicurarci che il ciclo di lavaggio sia terminato e staccare la spina.

Per accedere alla precamera:

1. rimuovere il pannello di copertura sul lato anteriore della macchina premendo verso il centro, quindi spingere verso il basso da entrambe i lati ed estrarlo;

2. svitare il coperchio della pompa di scarico ruotandolo in senso antiorario: è normale che fuoriesca un po' d'acqua;

3. pulire accuratamente l'interno;

4. riavvitare il coperchio;

5. rimontare il pannello assicurandosi, prima di spingerlo verso la macchina, di aver inserito i ganci nelle apposite anole.

Controllare il tubo di alimentazione dell'acqua

Controllare il tubo di alimentazione almeno una volta all'anno. Se presenta screpolature e fessure va sostituito: durante i lavaggi le forti pressioni potrebbero provocare improvvise spaccature.

! Non utilizzare mai tubi già usati.

1. rimuovere il pannello di copertura sul lato anteriore della macchina premendo verso il centro, quindi spingere verso il basso da entrambe i lati ed estrarlo;

2. svitare il coperchio della pompa di scarico ruotandolo in senso antiorario: è normale che fuoriesca un po' d'acqua;

3. pulire accuratamente l'interno;

4. riavvitare il coperchio;

5. rimontare il pannello assicurandosi, prima di spingerlo verso la macchina, di aver inserito i ganci nelle apposite anole.

Controllare il tubo di alimentazione dell'acqua

Controllare il tubo di alimentazione almeno una volta all'anno. Se presenta screpolature e fessure va sostituito: durante i lavaggi le forti pressioni potrebbero provocare improvvise spaccature.

! Non utilizzare mai tubi già usati.

SISTEMA BILANCIAMENTO DEL CARICO

Prima di ogni centrifuga, per evitare vibrazioni eccessive e per distribuire il carico in modo uniforme, il cestello effettua delle rotazioni ad una velocità leggermente superiore a quella del lavaggio. Se al termine di ripetuti tentativi il carico non fosse ancora correttamente bilanciato la macchina effettua la centrifuga ad una velocità inferiore a quella prevista. In presenza di eccessivo sbilanciamento la lavasciuga effettua la distribuzione anziché la centrifuga. Per favorire una migliore distribuzione del carico e il suo corretto bilanciamento si consiglia di mescolare capi grandi e piccoli.

ACCESSORI

Contatta il nostro Servizio Assistenza per controllare se i seguenti accessori sono disponibili per questo modello di lavasciuga.

Kit di sovrapposizione

Con questo accessorio puoi fissare l'asciugatrice sulla parte superiore della vostra lavasciuga per risparmiare spazio e per facilitare il carico e lo scarico dell'asciugatrice.

TRASPORTO E MOVIMENTAZIONE



Non sollevare la lavasciuga tenendola per il piano superiore.

Staccare la spina dalla presa di corrente e chiudere il rubinetto dell'acqua.

Controllare che l'oblò e il cassetto dei detersivi siano ben chiusi. Scollegare il tubo di carico dal rubinetto dell'acqua, quindi staccare il tubo di scarico.



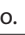
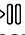
Rimuovere tutta l'acqua residua dai tubi, e fissarli in modo che non possano essere danneggiati durante il trasporto. Riapplicare i bulloni di trasporto.

Seguire, in ordine inverso, la procedura per la rimozione dei bulloni di trasporto descritta nelle "Istruzioni per l'installazione".

DEMO MODE: per disattivare questa funzione, spegnere la lavasciuga. Tenendo premuto il tasto "AVVIO/PAUSA"  premere anche il tasto "ON/OFF"  entro 5 secondi e tenerli premuti entrambi per 2 secondi.

ANOMALIE E RIMEDI

Può accadere che la lavasciuga non funzioni. Prima di telefonare al Servizio Assistenza, controllare che non si tratti di un problema facilmente risolvibile aiutandosi con il seguente elenco.

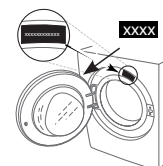
Anomalie	Possible cause / Soluzione
La lavasciuga non si accende.	La spina non è inserita nella presa della corrente, o non abbastanza da fare contatto. In casa non c'è corrente.
Il ciclo di lavaggio non inizia.	L'oblò non è ben chiuso. Il tasto ON/OFF  non è stato premuto. Il tasto AVVIO/PAUSA  non è stato premuto. Il rubinetto dell'acqua non è aperto. Si è impostato un ritardo sull'ora di avvio.
La lavasciuga non carica acqua (Sul display viene visualizzata la scritta "H2O").	Il tubo di alimentazione dell'acqua non è collegato al rubinetto. Il tubo è piegato. Il rubinetto dell'acqua non è aperto. In casa manca l'acqua. Non c'è sufficiente pressione. Il tasto AVVIO/PAUSA  non è stato premuto.
La lavasciuga carica e scarica acqua di continuo.	Il tubo di scarico non è installato fra 65 e 100 cm da terra. L'estremità del tubo di scarico è immersa nell'acqua. Lo scarico a muro non ha lo sfiato d'aria. Se dopo queste verifiche il problema non si risolve, chiudere il rubinetto dell'acqua, spegnere la lavasciuga e chiamare il Servizio Assistenza. Se l'abitazione si trova agli ultimi piani di un edificio, è possibile che si verifichino fenomeni di sifonaggio, per cui la lavasciuga carica e scarica acqua di continuo. Per eliminare l'inconveniente sono disponibili in commercio apposite valvole anti-sifonaggio.
La lavasciuga non scarica o non centrifuga.	Il programma non prevede lo scarico: con alcuni programmi occorre avviarlo manualmente. Il tubo di scarico è piegato. La conduttura di scarico è ostruita.
La lavasciuga vibra molto durante la centrifuga.	Il cestello, al momento dell'installazione, non è stato sbloccato correttamente. La lavasciuga non è in piano. La lavasciuga è stretta tra mobili e muro.
La lavasciuga perde acqua.	Il tubo di alimentazione dell'acqua non è ben avvitato. Il cassetto dei detersivi è intasato. Il tubo di scarico non è fissato bene.
Le spie delle "Opzioni" e dell'AVVIO/PAUSA  lampeggiano velocemente e il display visualizza un codice di anomalia (es.: F-01, F-..).	Spegnere la macchina e togliere la spina dalla presa, attendere circa 1 minuto quindi riaccenderla. Se l'anomalia persiste, chiamare il Servizio Assistenza .
Si forma troppa schiuma.	Il detersivo non è specifico per lavasciuga (deve esserci la dicitura "per lavatrice", "a mano e in lavatrice", o simili). Il dosaggio è stato eccessivo.
Non si attiva il PUSH & GO.	Dopo l'accensione della macchina è stato azionato un comando differente dal PUSH & GO.
La lavasciuga non asciuga.	La spina non è inserita nella presa della corrente. In casa non c'è corrente. L'oblò non è ben chiuso. Si è impostato un ritardo sull'ora di avvio. L'ASCIUGATURA è nella posizione OFF.



Puoi scaricare le ISTRUZIONI PER LA SICUREZZA E L'INSTALLAZIONE, FICHE TECNICA e i DATI ENERGETICI:

- Visitando il sito Web - <http://docs.indesit.eu>
- Usando il QR code
- In alternativa, **contatta il nostro Servizio Assistenza** (Il numero di telefono è riportato sul libretto di garanzia). Quando si contatta il Servizio Assistenza, è necessario fornire i codici riportati sull'etichetta adesiva applicata all'interno dell'Oblò.
- Per informazioni sulla Riparazione e la Manutenzione dell'utente visitare il sito www.indesit.com

È possibile recuperare le informazioni relative al modello utilizzando il codice QR riportato sull'etichetta energetica. L'etichetta comprende anche l'identificativo del modello utilizzabile per consultare il portale del registro su <https://eprel.ec.europa.eu>.



400011646920