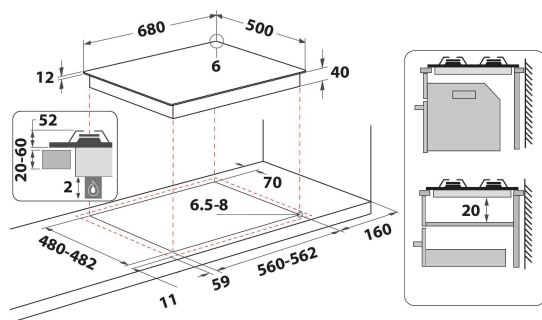


BB 752 /I (AV)

12NC: F158271

Codice EAN: 8050147582718

Indesit
Life proof.



CARATTERISTICHE PRINCIPALI

Linea prodotto	Piano cottura
Tipologia costruttiva del prodotto	Da incasso
Tipo di controllo	Meccanico
Tipologia dei dispositivi di controllo e segnalazione	Non disponibile
Numero di bruciatori a gas	5
Numero di punti cottura elettrici	0
Numero di piastre elettriche	0
Numero di piastre radianti	0
Numero di piastre alogene	0
Numero di piastre a induzione	0
Numero di scaldavivande elettrici	0
Ubicazione del cruscotto	Front
Principale materiale della superficie	Smaltato
Colore principale	Avena
Dati nominali collegamento elettrico	0
Dati nominali collegamento gas	10600
Tipo di gas	G20
Corrente	0
Tensione	230
Frequenza	50
Lunghezza del cavo di alimentazione elettrica	0
Tipo di spina	No
Collegamento gas	Cilindrico
Larghezza del prodotto	680
Altezza del prodotto	41
Profondità del prodotto	500
Altezza minima della nicchia	30
Larghezza minima della nicchia	560
Profondità della nicchia	480
Peso netto	9.5
Programmi automatici	No

SPECIFICHE TECNICHE

Indicatore accensione	No
Indicatore accensione piastra	0
Tipo di regolazione	Semirapido
Tipo di coperchio	Vetro
Indicatore di calore residuo	Nessuno
Interruttore principale acceso/spento	No
Dispositivo di sicurezza	Sì
Timer elettronico	No

PRESTAZIONI

Funzionamento

Gas