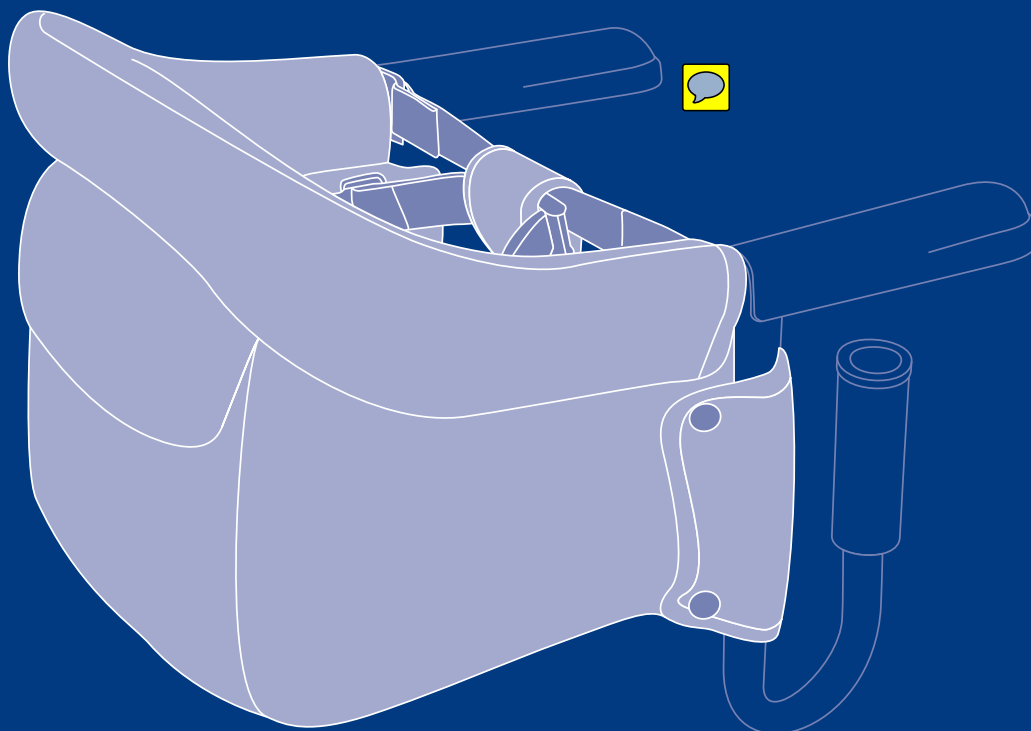


fast



seggolino da tavolo • table mounted chair



Inglesina

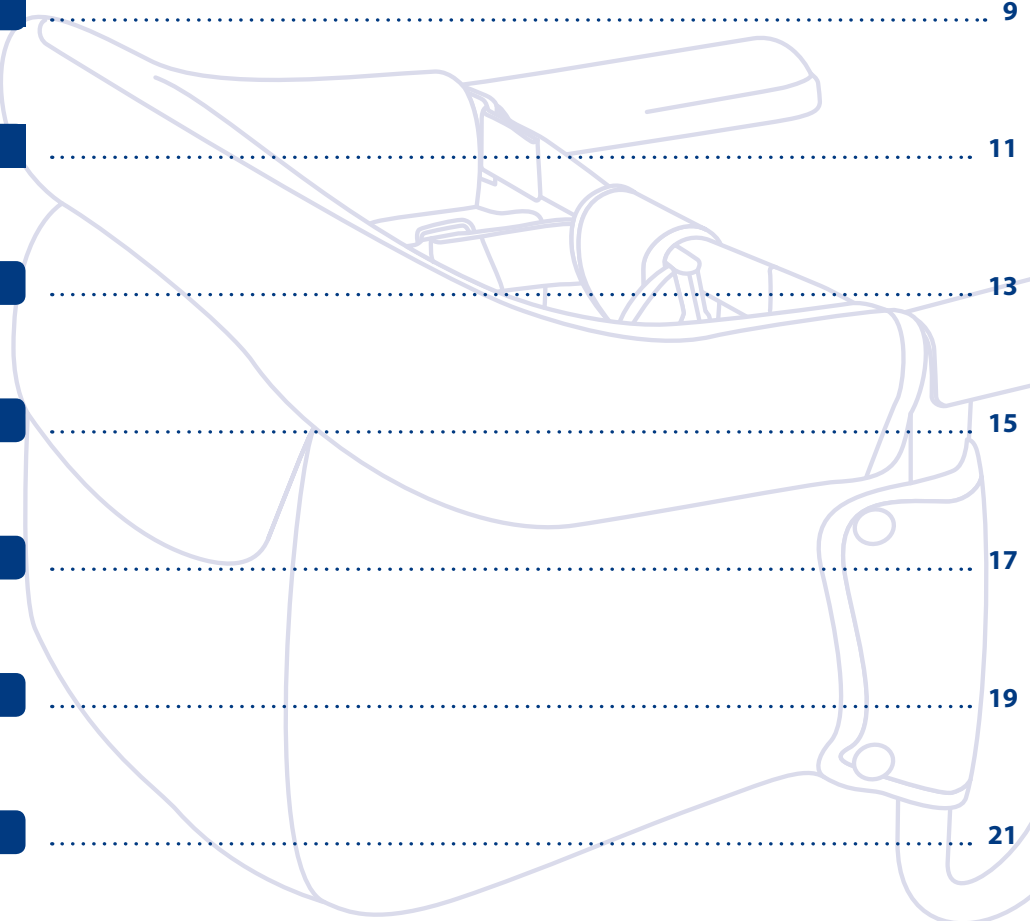
- IT** MANUALE ISTRUZIONI
- EN** INSTRUCTION MANUAL
- FR** MANUEL D'INSTRUCTIONS
- DE** BEDIENUNGSANLEITUNG
- ES** MANUAL DE INSTRUCCIONES
- RO** MANUAL DE INSTRUCȚIUNI
- CS** PŘÍRUČKA POKYNŮ



**READ THESE INSTRUCTIONS
CAREFULLY BEFORE USE AND KEEP
THEM FOR FUTURE REFERENCE.**

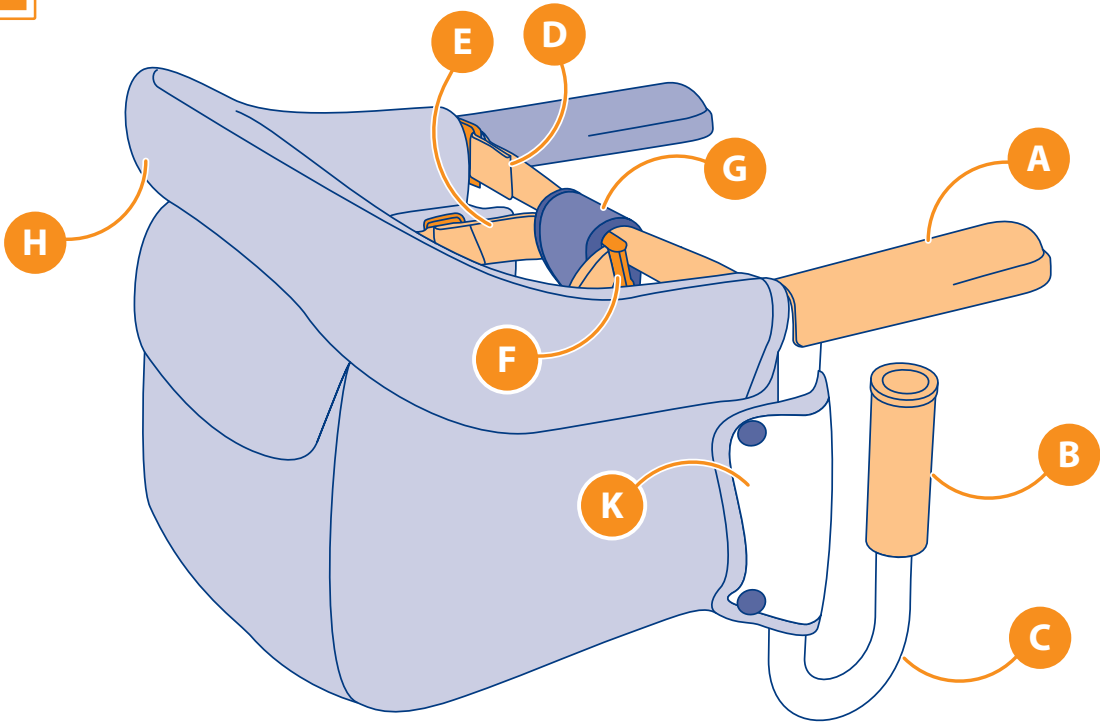
fast

seggolino da tavolo • table mounted chair

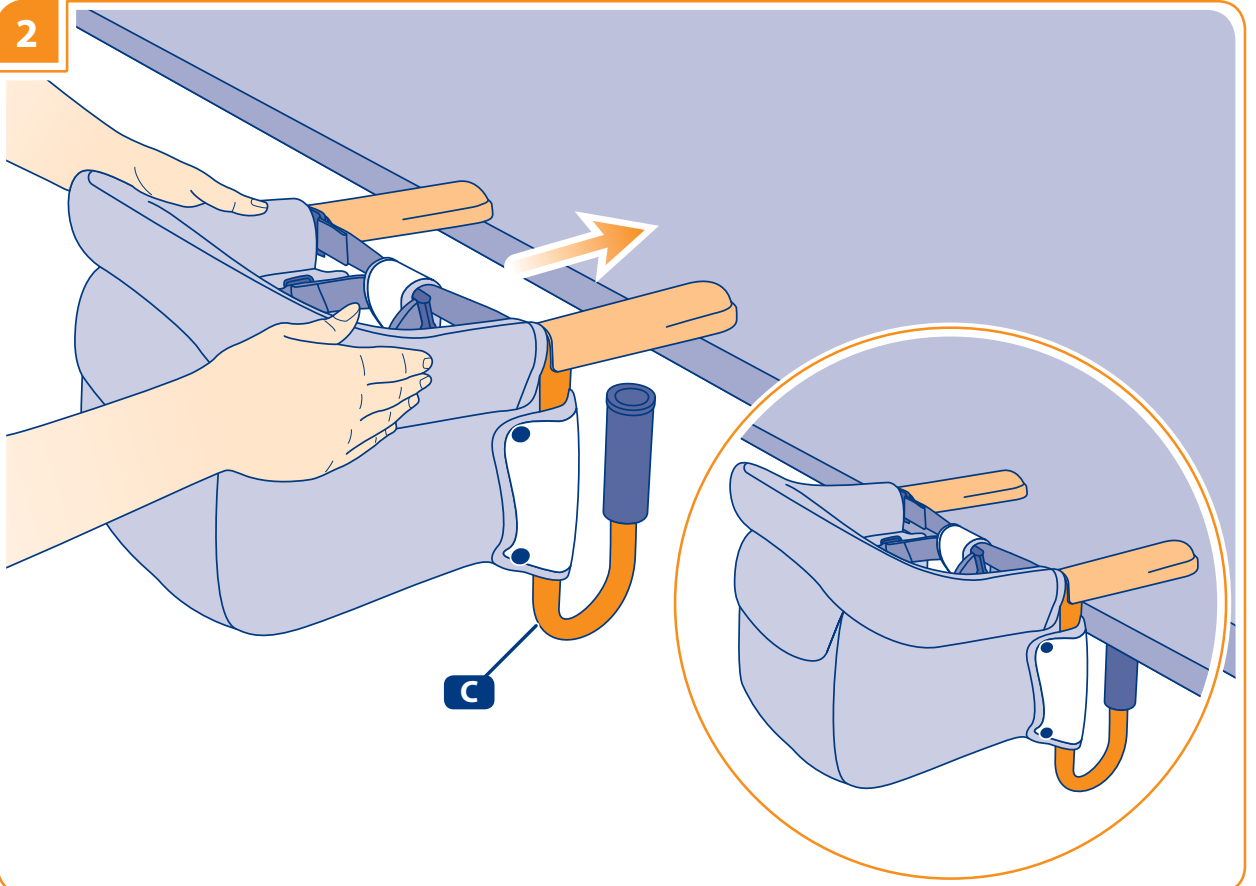


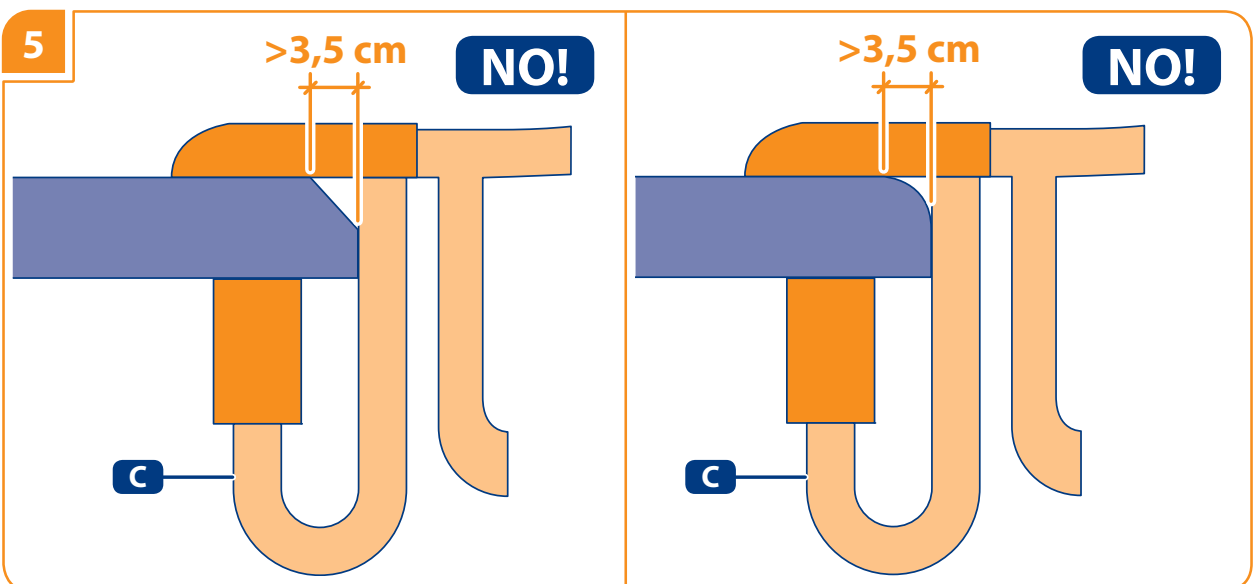
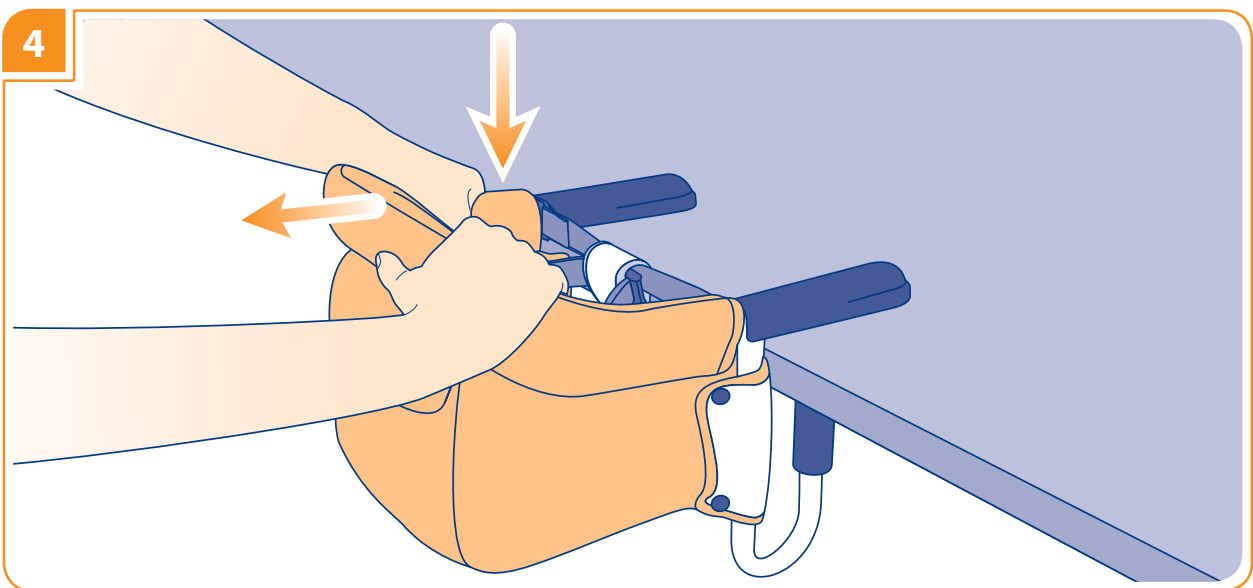
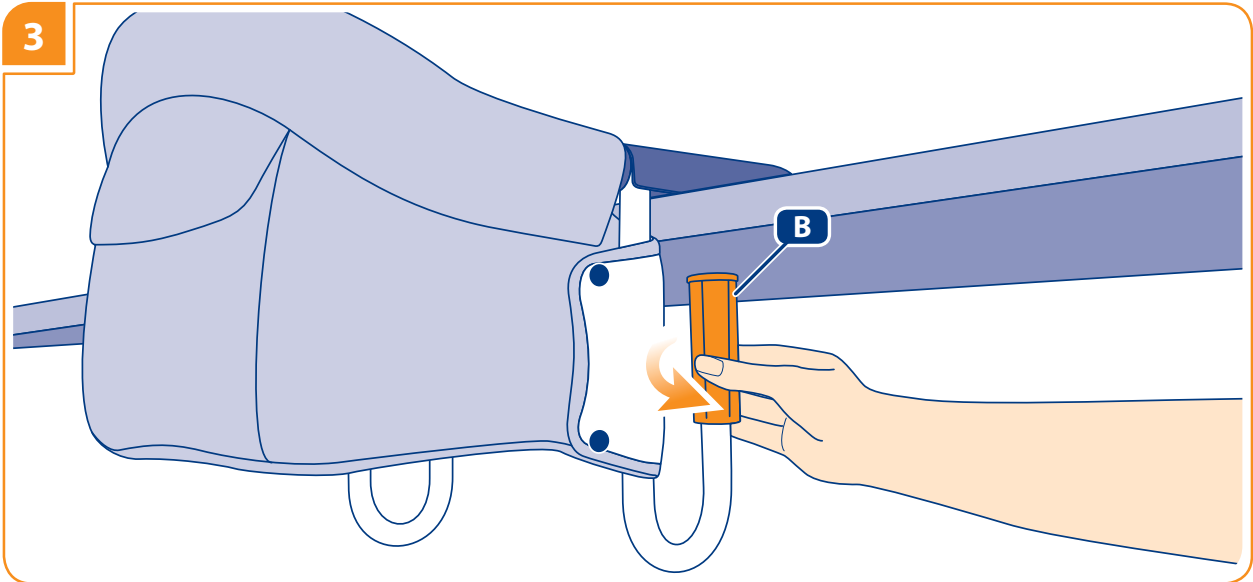
ITALIANO	9
ENGLISH	11
FRANÇAIS	13
DEUTSCH	15
ESPAÑOL	17
ROMÂNĂ	19
ČEŠTINA	21

1

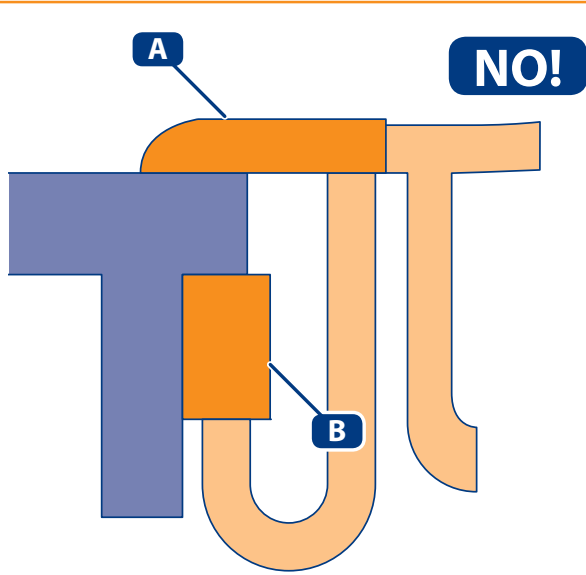
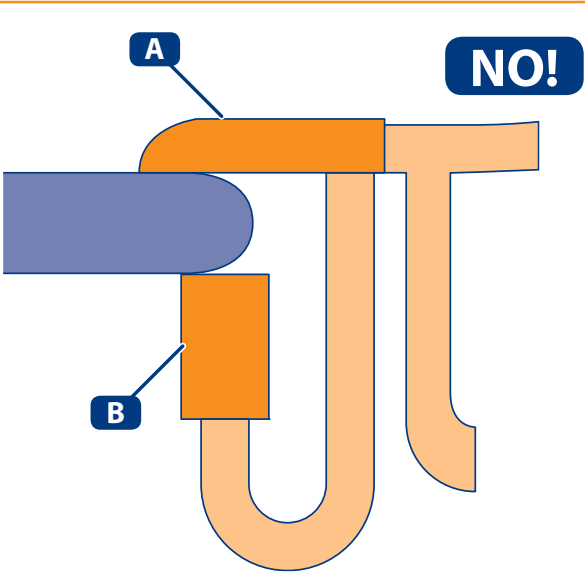
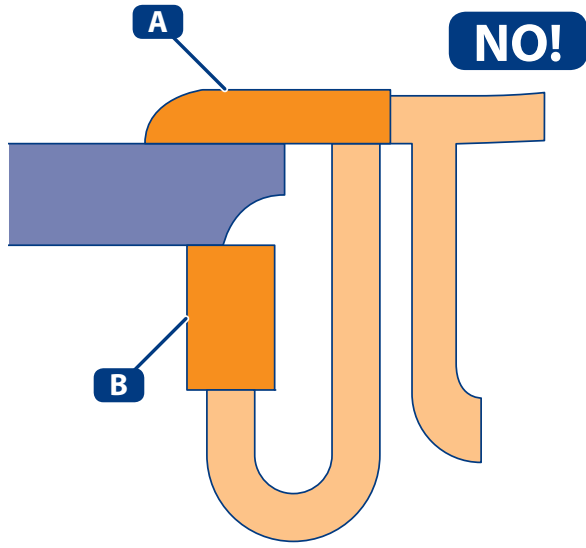
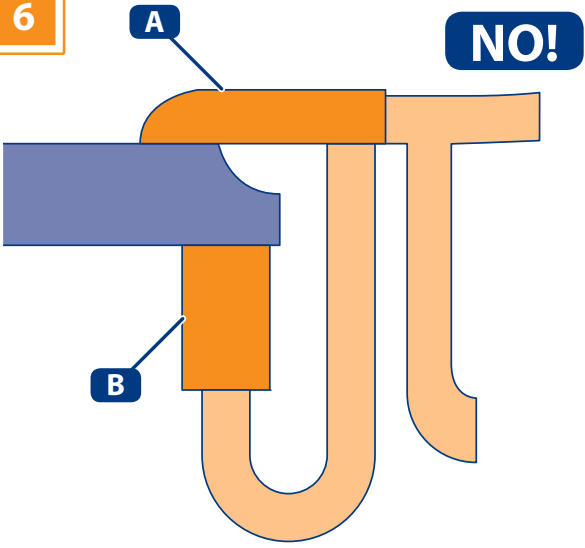


2

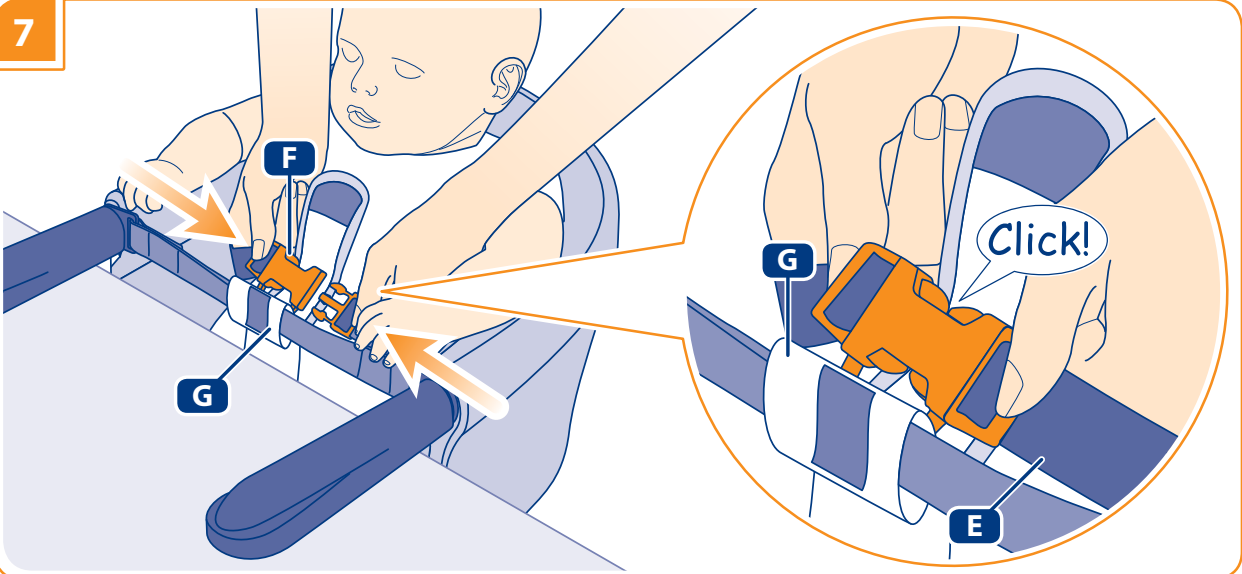


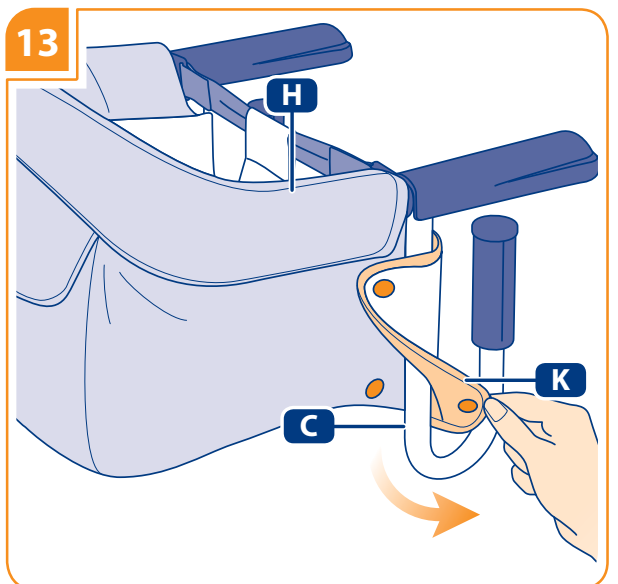
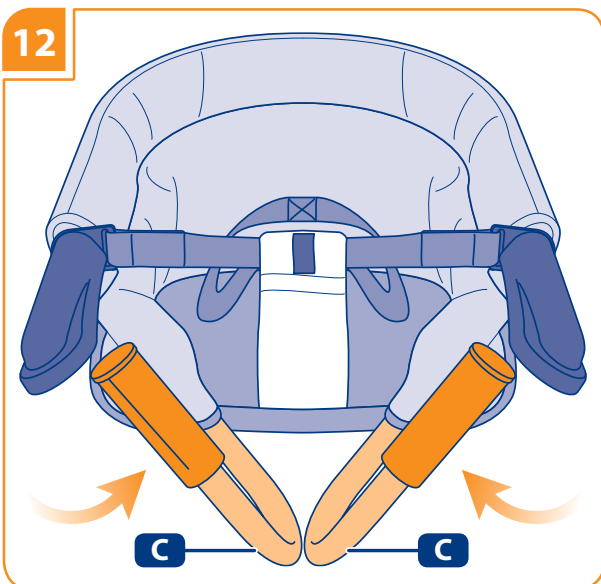
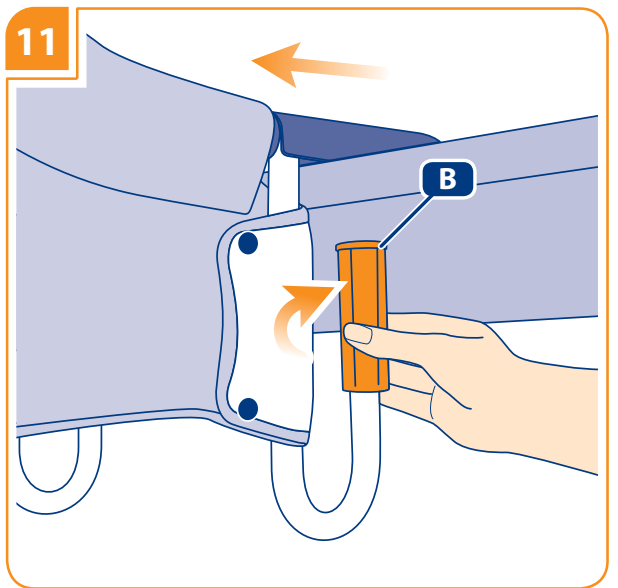
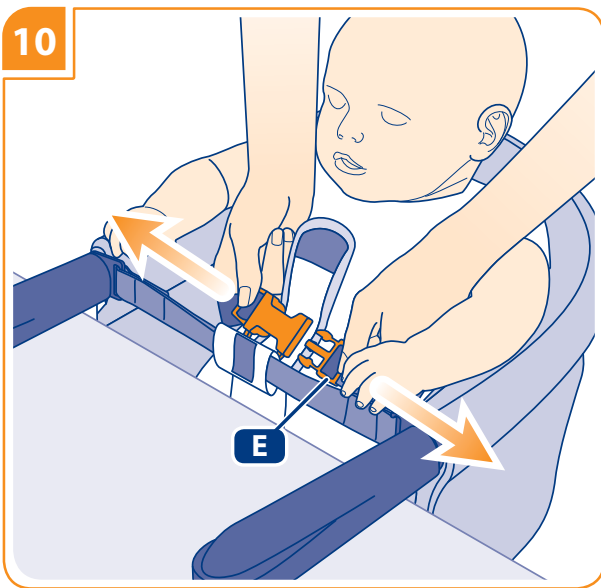
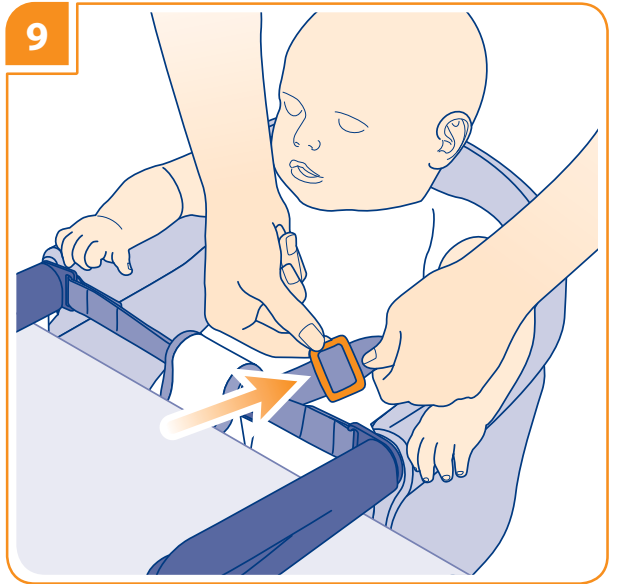
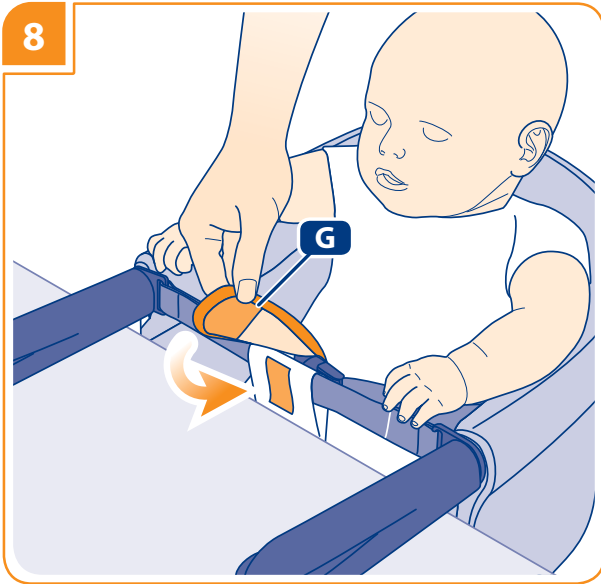


6

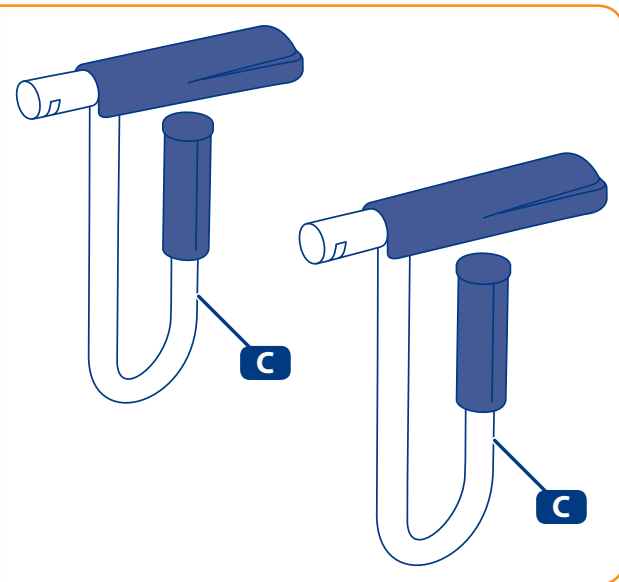
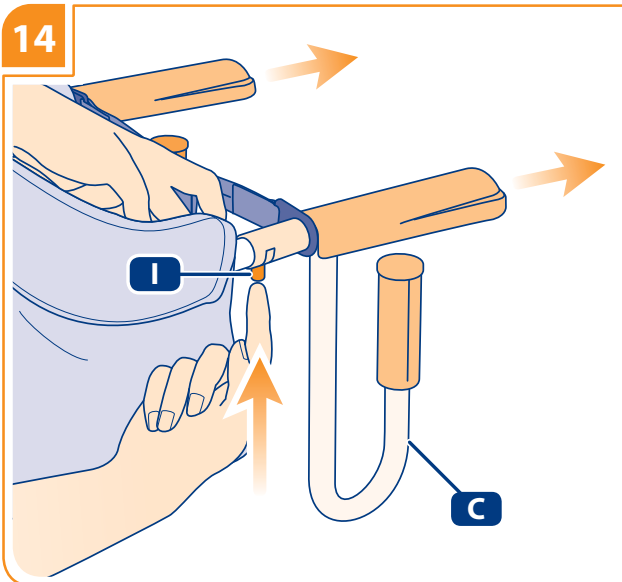


7

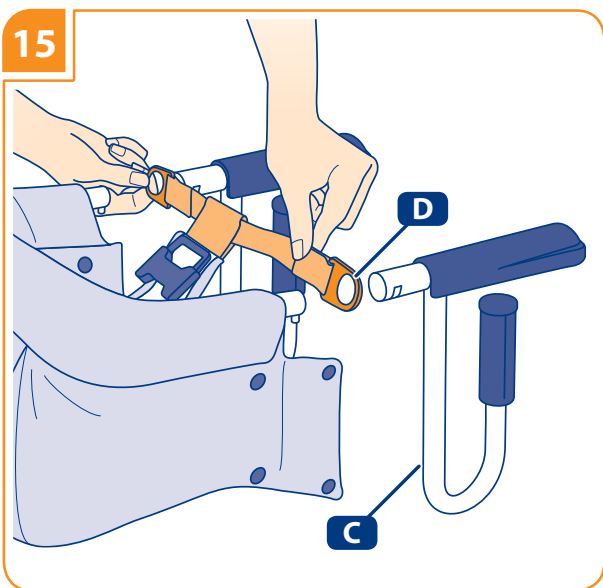




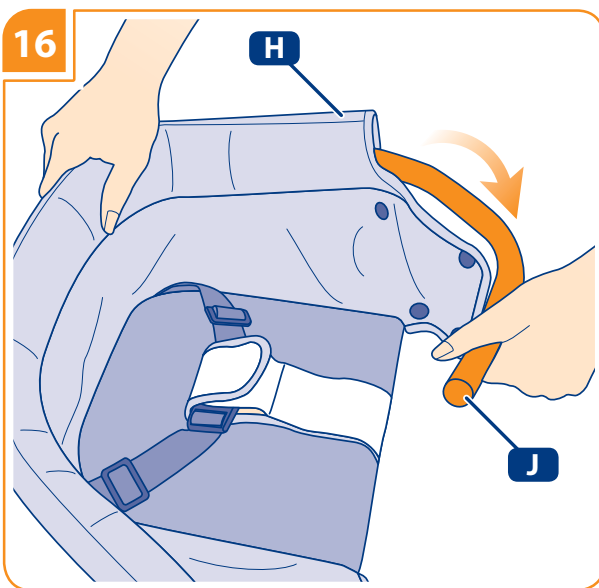
14



15



16



17



18



AVVERTENZE



LEGGERE ATTENTAMENTE LE ISTRUZIONI PRIMA DELL'USO E CONSERVARLE PER RIFERIMENTI FUTURI. LA SICUREZZA DEL VOSTRO BAMBINO PUO' VENIRE COMPROMESSA SE NON SEGUITE ATTENTAMENTE QUESTE ISTRUZIONI.

LA SICUREZZA DEL BAMBINO E' VOSTRA RESPONSABILITA'.

ATTENZIONE! MAI LASCIARE IL BAMBINO INCUSTODITO: PUO' ESSERE PERICOLOSO.

PORRE LA MASSIMA ATTENZIONE QUANDO SI UTILIZZA IL PRODOTTO.

L'inosservanza di queste avvertenze e delle istruzioni di utilizzo può causare gravi conseguenze alla sicurezza del bambino, come ferimento o morte.

Il seggiolino non è adatto per bambini di età inferiore ai 6 mesi o che non riescono a rimanere seduti autonomamente. Non utilizzare la seggiola da tavolo per bambini di peso superiore ai 15 kg.

SICUREZZA

Verificare prima dell'assemblaggio, che il prodotto e tutti i suoi componenti non presentino eventuali danneggiamenti dovuti al trasporto; in tal caso il prodotto non deve essere utilizzato e dovrà essere tenuto lontano dalla portata dei bambini.

Per la sicurezza del vostro bambino, prima di utilizzare il prodotto, rimuovere ed eliminare tutti i sacchetti di plastica e gli elementi facenti parte dell'imballo e comunque tenerli lontani dalla portata di neonati e bambini.

Questo prodotto è stato progettato e testato per l'utilizzo con un solo bambino.

Non utilizzare il prodotto se tutti i suoi componenti non sono correttamente fissati e regolati.

Non utilizzare il seggiolino senza che tutti i sistemi di aggancio siano saldamente fissati al tavolo.

Assicurarsi che il seggiolino sia saldamente agganciato al tavolo, prima di far sedere il bambino.

Usare il seggiolino su un tavolo stabile e robusto, con spessore minimo 20 mm e massimo 85 mm.

Non posizionare sedie sotto il seggiolino da tavolo o posizionare il seggiolino dove il bambino possa spingersi all'indietro con i piedi (parti del tavolo, sedie, ecc.); questo potrebbe causare lo sfilamento del seggiolino dal piano di appoggio.

Smettere di utilizzare il prodotto quando il bambino nel seggiolino è in grado di spostare i supporti del seggiolino stesso sul tavolo.

Smettere di utilizzare il prodotto quando il bambino sviluppa abilità e capacità di alzarsi da solo.

Prima di rimuovere il bambino dal seggiolino, assicurarsi che le sue gambe siano libere dal supporto dello stesso.

Verificare la stabilità del tavolo di appoggio prima e dopo aver accomodato il bambino nel seggiolino.

Assicurarsi che il tavolo non si capovolga quando il seggiolino ad esso agganciato è in uso.

Evitare di introdurre le dita nei meccanismi.

CINTURE DI SICUREZZA

Assicurare sempre il bambino alle cinture di sicurezza e non lasciarlo mai incustodito.

Usare sempre la cinghia inguinale in combinazione con quella ventrale.

Per evitare gravi danni da cadute e/o scivolamenti, usare sempre le cinture di sicurezza correttamente agganciate e regolate.

CONSIGLI PER L'UTILIZZO

Non permettere ad altri bambini o animali di giocare nelle vicinanze o di camminare sotto il seggiolino mentre è in uso. Siate consapevoli dei pericoli derivanti dalla presenza di fiamme libere o altre fonti di calore quali radiatori, caminetti, stufe elettriche e a gas, etc: non lasciare il prodotto vicino a queste fonti di calore.

Assicurarsi che tutte le possibili fonti di pericolo (esempio: cavi, fili elettrici, etc.) siano tenute lontano dalla portata del bambino.

Non lasciare il prodotto con il bambino a bordo dove corde, tende o altro potrebbero essere utilizzate dal bambino per arrampicarsi o essere causa di soffocamento o strangolamento.

Le operazioni di montaggio, smontaggio e regolazione devono essere effettuate solamente da persone adulte. Assicurarsi che chi utilizza il prodotto (baby sitter, nonni, etc.) sia a conoscenza del corretto funzionamento dello stesso.

Quando non in uso, il prodotto va riposto e comunque tenuto lontano dalla portata dei bambini. Il prodotto non deve essere utilizzato come un giocattolo! Non permettere al bambino di giocare con questo prodotto.

Non utilizzare tovaglie, coperte o altri elementi che potrebbero interferire con i dispositivi di fissaggio del seggiolino. Verificare che la superficie del tavolo sia pulita ed asciutta per evitare che il seggiolino possa sfilarsi.

Non utilizzare su tavoli con il piano in vetro, con il piano staccato, con una sola gamba centrale, da gioco o da campeggio.

Prestare particolare attenzione alle limitazioni d'uso su tavoli con profili del piano smussati o fortemente arrotondati, dove l'appoggio del morsetto e dei supporti può venire compromesso.

Prestare particolare attenzione alle limitazioni d'uso su tavoli con battuta del piano inferiore tale da compromettere un corretto e sicuro aggancio dei morsetti e/o dei supporti del seggiolino.

Potrebbero esserci tavoli non adatti all'aggancio del seggiolino. In caso di dubbio non utilizzare il seggiolino.

Ispezionare regolarmente i dispositivi di sicurezza ed i sistemi di serraggio, restringendoli se necessario, allo scopo di assicurare la perfetta funzionalità del seggiolino nel tempo.

In caso di esposizione prolungata al sole, attendere che il prodotto si raffreddi prima di utilizzarlo.

GARANZIE/RICAMBI

Non utilizzare parti di ricambio o accessori non forniti e/o comunque non approvati da L'Inglesina Baby.

Eventuali danni causati dall'utilizzo di accessori non forniti e/o non approvati da L'Inglesina Baby, non saranno coperti dalle condizioni della nostra garanzia.

Eventuali modifiche apportate ai prodotti sollevano L'Inglesina Baby da ogni responsabilità.

Non rimuovere le etichette adesive e cucite; potrebbero rendere il prodotto non conforme ai sensi di norma.

Nel caso in cui si riscontrassero problemi e/o anomalie di qualsiasi genere, non utilizzare il prodotto. Contattare

tempestivamente il Rivenditore Autorizzato o il Servizio Assistenza Clienti Inglesina.

Non utilizzare il prodotto se presenta rotture o pezzi mancanti: contattare il Vostro Rivenditore di fiducia o il Servizio Assistenza Clienti Inglesina.

L'Inglesina Baby S.p.A. declina ogni responsabilità per danni a cose o persone derivanti da un utilizzo improprio e/o scorretto del prodotto.

L'Inglesina Baby S.p.A. al fine di migliorare i propri prodotti si riserva il diritto di aggiornamento e/o modifica di qualsiasi particolare tecnico o estetico senza previa informazione.

CONSIGLI PER LA PULIZIA E LA MANUTENZIONE DEL PRODOTTO

Questo prodotto richiede una manutenzione regolare da parte dell'utilizzatore.

Non forzare mai meccanismi o parti in movimento; in caso di dubbio, controllare prima le istruzioni.

Non riporre il prodotto se ancora bagnato e non lasciarlo in ambienti umidi in quanto potrebbe formarsi muffa.

Conservare il prodotto in un luogo asciutto.

Pulire le parti in plastica ed in metallo con un panno umido o con un detergente leggero; non usare solventi, ammoniaca o benzina.

Asciugare accuratamente le parti in metallo dopo un

eventuale contatto con acqua, al fine di evitare la formazione di ruggine.

Mantenere pulite tutte le parti in movimento e se occorre lubrificarle con un olio leggero.

CONSIGLI PER LA PULIZIA DEL RIVESTIMENTO TESSILE

Consigliamo di lavare il rivestimento separatamente da altri articoli.

Ravvivare periodicamente le parti in tessuto con una spazzola morbida da abiti.

Rispettare le norme per il lavaggio del rivestimento tessile riportate sulle apposite etichette.



Lavare a mano in acqua fredda.



Non candeggiare.



Non asciugare meccanicamente.



Non stirare.



Non lavare a secco.

Asciugare perfettamente il rivestimento tessile prima di utilizzarlo o riporlo.

ISTRUZIONI

ELENCO COMPONENTI

Fig. 1

- A Staffe
- B Morsetti
- C Supporti
- D Fettuccia anteriore di sicurezza
- E Cintura di sicurezza ventrale
- F Fibbia centrale
- G Spartigambe
- H Rivestimento
- K Estremità del rivestimento

POSIZIONAMENTO DEL SEGGIOLINO

Fig. 2 Accostare la seggiola al tavolo fino al completo appoggio dei supporti (C) al bordo del tavolo.

Fig. 3 Avvitare i morsetti (B) ruotandoli in senso antiorario fino a raggiungere lo spessore del tavolo.

Fig. 4 **ATTENZIONE! Verificare che la seggiola sia ben ancorata al tavolo provando a tirarla verso l'esterno e verso il basso.**

Fig. 5 Escludere l'impiego su piani del tavolo con profili smussati o angolati maggiori di 3,5 cm; anche nelle condizioni di corretto fissaggio con il supporto (C) completamente appoggiato al bordo del tavolo, vi è il rischio di distacco del seggiolino dal tavolo.

Fig. 6 **ATTENZIONE: Pericolo di caduta! Evitare assolutamente di fissare il seggiolino su tavoli con profili tali da non garantire un corretto appoggio delle staffe (A) e un corretto aggancio dei morsetti (B).**

CINTURA DI SICUREZZA

Fig. 7 Assicurare sempre il bambino con la cintura ventrale (E), agganciando la fibbia centrale (F) allo spartigambe (G).

Fig. 8 Agganciare l'estremità dello spartigambe (G).

Fig. 9 Utilizzare sempre la cintura spartigambe in combinazione con quella ventrale, regolandole in modo corretto.

ATTENZIONE! Il non rispetto di questa precauzione può causare cadute e scivolamenti del bambino con rischio di ferimento.

RIMOZIONE E CHIUSURA DEL SEGGIOLINO

Fig. 10 Sganciare la cintura di sicurezza (E) e togliere il bambino dalla seggiola, verificando che i suoi piedini siano liberi dai supporti (C).

Fig. 11 Allentare i morsetti (B) ruotandoli in senso orario, quindi sfilare la seggiola.

Fig. 12 Ruotare i due supporti (C) verso l'interno.

RIMOZIONE DEL RIVESTIMENTO

Fig. 13 Sbottonare le estremità (K) del rivestimento (H) e liberare entrambi i supporti (C).

ATTENZIONE! Assicurarsi che una volta rimontato il rivestimento (H) sulla seggiola, entrambe le estremità (K) siano correttamente abbottonate intorno ai supporti (C).

Fig. 14 Spingere i perni (I) di bloccaggio del supporto seggiola e contemporaneamente sfilare entrambi i supporti (C).

Fig. 15 Sfilare dagli estremi dei supporti (C) gli anelli in plastica della fettuccia anteriore di sicurezza (D).

Fig. 16 Sfilare quindi il tubo di supporto seggiola (J) dal rivestimento (H).

Fig. 17 Infine, estrarre il supporto rigido (L) dal fondo.

BORSA DA TRASPORTO

Fig. 18 La seggiola è dotata di una pratica borsa per il trasporto integrata (M).

WARNING



READ THESE INSTRUCTIONS CAREFULLY BEFORE USE AND KEEP THEM FOR FUTURE REFERENCE. FAILURE TO FOLLOW THESE INSTRUCTIONS MAY JEOPARDIZE THE SAFETY OF YOUR CHILD. YOUR CHILD'S SAFETY IS YOUR RESPONSIBILITY. CAUTION! NEVER LEAVE THE CHILD UNATTENDED: IT MAY BE DANGEROUS. PAY UTMOST CARE WHEN USING THE PRODUCT.

The child may be hurt if you do not follow the instructions. Failure to follow all warning and instructions could result in serious injury or death. This table mounted chair is not suitable for children under 6 months or that cannot sit unaided. Recommended only for children capable of sitting upright unassisted. The table mounted chair shall not be used by children weighing more than 15 Kg. Use only for children up to 15 Kg. Only for US market up to 37 lbs (16,8 Kg).

SAFETY

Before assembling, verify that the product and all its components have not been subject to damages during transport. Should this be the case, do not use the product and keep it out of reach of children. Before using the product, for the safety of your child, remove and eliminate all plastic bags and elements belonging to the packaging and, in any case, keep the same out of reach of newborns and children. This product has been designed and tested for use with only one child. Do not use the product, unless all its components are properly fastened and adjusted. Do not use without all tips (suction cups or other locking/latching mechanisms) attached securely to table surface. Make sure hook-on chair is securely attached to the table before seating child. Use only on tables 20 to 85 mm (0,8 to 3,3 in. thick). Table must be solid and stable. Do not place chairs underneath the table mounted chair or place the table mounted chair where the child can push back with feet (against parts of the table, chairs, etc.): this may cause the table mounted chair to come away from the support top. Discontinue use if child, when seated in hook-on chair, is able to move the hook-on chair arms on the table top. Stop using the product when the child is able to stand on his own. Before removing child from hook-on chair, be sure child's legs are free from hook-on chair support. Check stability of the table before and after seating child. Check that the table will not tip when the hook-on chair, attached to it, is in use. Avoid inserting fingers inside mechanisms.

SAFETY BELTS

Always secure the child with the safety belts and never leave him unattended.

Always use the crotch strap in combination with the waist belt. To avoid serious injury from falling and/or sliding out, always use the safety belts properly hooked and adjusted.

HINTS FOR USE

Do not allow other children or animals to play near or walk under hook-on chair while in use. Be aware of the risks related to open flames or other heat sources, such as radiators, fireplaces, electric and gas stoves, etc.: do not leave the product close to these heat sources. Make sure that all possible risk sources (e.g. cables, electric wires, etc.) are kept out of reach of the child. Never leave the product with child seated in it where ropes, curtains or other objects may be used by the child to climb or cause the suffocation or strangling of the child himself. Assembly, disassembly and adjustment operations must be carried out only by adults. Make sure that the person using the product (baby-sitter, grandparents, etc.) are aware of the correct operation of the same. When the product is not used, it has to be stored in any case out of reach of children. The product shall not be used as a toy! Do not let the child play with it. Do not use tablecloths or other objects on the support surface which might interfere with the proper functioning of the anchoring elements. Keep tables and seat clean and dry to prevent slipping. Do not use on a glass or a loose table top, table leaf, or single pedestal or card table, or camping table or with table cloths or placemats. Pay particular attention to the limits of use on tables with beveled or angled profiles, where the support of the clamp or of the support arms can be jeopardised. Pay particular attention to the limits of use on tables with stop of the lower top such to jeopardise the correct and safe fastening of the clamps and/or of the table mounted chair support arms. Not all tables are suitable for attachment of the hook-on chair. If in doubt do not use the hook-on chair. Regularly inspect all safety devices and fastening system, tightening them if necessary, to ensure perfect product functionality in time. In case of prolonged exposure to sunlight, let the product become colder before using it.

WARRANTY/SPARE PARTS

Do not use spare parts or accessories not supplied and/or in any case not approved by L'Inglesina Baby. Any damage caused by the use of accessories not supplied and/or not approved by L'Inglesina Baby, shall be excluded from our terms of warranty. Any modification to the products relieves L'Inglesina Baby from any responsibility whatsoever. Do not remove any adhesive or sewed labels; this may jeopardize the compliance of the product with regulation requirements in force. In case of problems and/or malfunctions of any kind do not use the product. In this event, contact an Authorized Retailer or Inglesina Customer Care Service promptly. Do not use the product if it is broken or any part of the same is missing: contact your Authorized Retailer or Inglesina Customer Care Service. L'Inglesina Baby S.p.A. declines all liability for any damages to property or people resulting from the improper and/or incorrect use of the product. In order to improve its products, L'Inglesina Baby S.p.A.

WARNING

reserves the right to update and/or modify any and all aesthetic-technical details without prior notice.

HINTS FOR CLEANING AND MAINTAINING THE PRODUCT

This product requires a regular maintenance by the user. Never force any mechanisms or moving parts; in case of doubt, check the instruction first. Do not store the product if it is still wet and do not leave it in humid environments since mildew may form. Store the product in a dry place. Clean the plastic and metal parts with a wet cloth or with a mild detergent; do not use solvents, ammonia or benzine. Carefully dry metal parts after any contact with water in order to avoid the formation of rust. Keep all moving parts cleaned and, if necessary, lubricate the same with light oil.

HINTS FOR THE CLEANING OF THE TEXTILE LINING

It is recommended to wash the lining separately from other items. Periodically revive the fabric parts using a soft brush for garments. Respect the washing regulations for the textile lining born on the suitable labels.



Handwash in cold water.



Do not bleach.



Do not tumble dry.



Do not iron.



Do not dry clean.

Dry the textile lining completely before using or storing it.

INSTRUCTIONS

LIST OF COMPONENTS

Fig. 1

- A Brackets
- B Clamps
- C Support Arms
- D Front safety strap
- E Safety Belt
- F Central Buckle
- G Crotch strap
- H Lining
- K Ends of lining

POSITIONING CHAIR

Fig. 2 Place the chair close to the table and lean its support arms (C) on the table edge.

Fig. 3 Screw the clamps (B) by rotating them counter-clockwise till reaching the table thickness.

Fig. 4 CAUTION! Verify that the chair is properly anchored to the table by trying to pull it towards outside and downwards.

Fig. 5 Not be used on table tops with beveled or angled profiles more than 3.5 cm, even under the correct fixing the support (C) fully supported at the edge of the table, there is a risk of detachment of the chair from the table.

Fig. 6 CAUTION! Danger of falling! Never attach the chair on a table with profiles that do not ensure proper support of the brackets (A) and a correct coupling of the clamps (B).

SAFETY BELT

Fig. 7 Always secure the baby using the waist belt (C) hooking the central buckle (F) to the crotch strap (G).

Fig. 8 Hook the end of the crotch strap (G).

Fig. 9 Always use the crotch strap together with the waist one, adjusting both of them properly.

CAUTION! The inobservance of this precaution may result in the falling or sliding out of the baby with a resulting risk of injury.

CLOSING AND REMOVING THE CHAIR

Fig. 10 Unhook the restraint system (E) and remove the baby from the chair, verifying that the feet of the baby are free from the hook-on chair arms (C).

Fig. 11 Loosen the camps (B) by rotating them clockwise; then, extract the chair by pulling it.

Fig. 12 Fold up the two arms (C) towards the inner side.

REMOVAL OF LINING

Fig. 13 Release the buttons at the ends (K) of the lining (H) and free both arms (C).

CAUTION! Make sure that once reassembled the lining (H) in the chair, both ends (K) are properly buttoned around the arms (C).

Fig. 14 Push the blocking pins (I) of the chair arm upwards and simultaneously extract the two arms (C) by pulling them.

Fig. 15 Extract the plastic rings of the front safety strap (D) from the ends of the arms (C).

Fig. 16 Extract the chair support pipe (J) from the lining (H).

Fig. 17 Then, extract the rigid support (L) from the bottom.

TRANSPORT BAG

Fig. 18 The chair is equipped with a convenient integrated transport bag (M).

AVERTISSEMENTS



LISEZ ATTENTIVEMENT CES INSTRUCTIONS AVANT D'UTILISER CE PRODUIT. CONSERVEZ-LES BIEN POUR TOUTE AUTRE CONSULTATION. NE PAS TENIR COMPTE DES MISES EN GARDE ET DES INSTRUCTIONS FOURNIES PEUT S'AVÉRER TRÈS DANGEREUX POUR VOTRE ENFANT. VOUS ÊTES RESPONSABLE DE LA SÉCURITÉ DE VOTRE ENFANT. ATTENTION! NE PAS LAISSER L'ENFANT SANS GARDE: CELA PEUT ÊTRE DANGEREUX. FAIRE LE MAXIMUM D'ATTENTION LORSQU'ON UTILISE LE PRODUIT.

La non observance de ces avertissements et des instructions pour l'emploi peut cause de graves conséquences à la sécurité de votre enfant comme lésions ou mort.

Le siège n'est pas prévu pour enfants d'un âge inférieur à 6 mois ou bien qui ne réussissent pas à rester assis en autonomie.

Ne pas utiliser le siège de table pour enfants de poids supérieur à 15 kg.

SECURITE

Vérifier avant l'assemblage, que le produit et tous ses composants ne présentent pas de dommages dus au transport; en ce cas le produit ne doit pas être utilisé et il faut le maintenir loin de la portée des enfants.

Pour la sécurité de votre enfant avant d'utiliser le produit, enlever et éliminer tous les sachets en plastique et les éléments faisant partie de l'emballage et en tout cas gardez-les hors de portée des bébés et des enfants.

Ce produit a été conçu et testé pour être utilisé uniquement avec un enfant.

Ne pas utiliser le produit si tous ses composant n'ont pas été correctement fixés et réglés.

Ne pas utiliser le siège sans que tous les systèmes d'accrochage soient fixement bloqués à la table.

S'assurer que le siège soit fixement accroché à la table avant de faire asseoir l'enfant.

Utiliser le siège sur une table stable et robuste, avec épaisseur minimale 20 mm et maximale 85 mm.

Ne pas positionner des chaises sous le siège de table où l'enfant puisse se pousser en arrière avec les pieds (parties de la table, chaises, etc.); car cela peut causer l'enlèvement du siège depuis el plan d'appui.

Interrompre l'emploi si l'enfant, lorsqu'il est dans le siège, est capable de déplacer les supports du siège même sur la table.

Ne plus utiliser ce produit lorsque l'enfant développe l'habileté et la capacité de se lever.

Avant enlever l'enfant du siège il faut s'assurer que ses jambes soient libres du support du même.

Vérifier la stabilité de la table d'appui avant et après avoir placé l'enfant dans le siège.

S'assurer que la table ne se renverse pas lorsque le siège accroché à elle est en train d'être utilisé.

Eviter d'introduire les doigts dans les mécanismes.

CEINTURES DE SECURITE

Fixer toujours l'enfant aux ceintures de sécurité et ne jamais le laisser sans garde.

Utilisez toujours la ceinture inguinale en combinaison avec celle ventrale.

Pour éviter de graves dommages dus à chutes et/ou glissements, utiliser toujours les ceintures de sécurité correctement accrochées et réglées.

CONSEILS POUR L'EMPLOI

Ne pas permettre à d'autres enfants ou d'animaux de jouer dans les alentours ou de marcher sous le siège lorsqu'on est en train de l'utiliser.

Il faut être conscients des dangers originés par la présence de flammes libres ou autres sources de chaleurs comme radiateurs, cheminées, poêles, etc.: ne jamais laisser le produit près de ces sources de chaleur.

S'assurer que toutes les possibles sources de danger (ex. câbles, files électriques, etc.) soient maintenues loin de la portée de l'enfant.

Ne pas laisser le produit avec l'enfant à bord, où les cordes, rideaux ou autres pourraient être utilisées par l'enfant pour grimper ou bien être une cause d'étouffement ou étranglement.

Les opérations de montage, démontage et réglage doivent être réalisées par personnes adultes. Il faut s'assurer que ceux qui utilisent le produit (baby sitter, grand parents, etc.) connaissent le correct fonctionnement du produit.

Lorsqu'on ne l'utilise pas, il faut garder le produit loin de la portée de l'enfant. Le produit ne doit pas être utilisé comme un jouet! Ne pas permettre à l'enfant de jouer avec lui.

Ne pas utiliser des nappes, couvertes ou autres éléments qui pourraient interférer avec les dispositifs de fixation du siège.

Vérifier quel a surface de la table soit propre et sèche pour éviter que le siège s'enlève.

Ne pas utiliser sut tables avec le plan en verre, avec le plan détaché, avec une seule jambe centrale, pour jeu ou camping.

Faire très attention aux limites d'utilisation sur les tables avec les bords lisses ou très arrondis où l'appui de la pince et des supports peut être affibli, mettant aisi en danger l'enfant.

Faire très attention aux limites d'utilisation sur les tables avec la butée du plan inférieur pouvant affecter négativement un accrochage correct et sûr des pinces et/ou des supports du siège.

Il peut y avoir des tables non appropriées pour l'accrochage du siège. En cas de doute ne pas utiliser le siège.

Inspecter régulièrement les dispositifs de sécurité et les systèmes de serrage, en les serrant si nécessaire, dans le but d'assurer la parfaite fonctionnalité dans le temps du siège.

En cas d'exposition prolongée au soleil, attendre que le produit se refroidisse avant de l'utiliser.

GARANTIE/PIECES DE RECHANGE

N'utilisez ni pièces de rechange ni accessoires non fournis et/ou non approuvés par L'Inglesina Baby.

Eventuels dommages causés par l'emploi d'accessoires non fournis et/ou non approuvés par L'Inglesina Baby, ne seront pas couverts par les conditions de notre garantie.

Eventuelles modifications réalisées sur les produits libèrent L'Inglesina Baby de toute responsabilité.

Ne pas enlever les étiquettes adhésives et cousues, elles pourraient rendre le produit non conforme aux sens des normes.

En cas de problèmes, ne l'utilisez pas et contactez rapidement le revendeur autorisé ou le fabricant.

Ne pas utiliser le produit s'il présente des ruptures ou bien

AVERTISSEMENTS

des pièces qui manquent; contactez votre Vendeur ou bien le Service Assistance Clients Inglesina.

La société L'Inglesina Baby S.p.A. décline toute responsabilité quant aux dommages causés aux personnes et aux choses à la suite d'une utilisation impropre et/ou incorrecte du moyen.

Dans le but d'améliorer ses produits, la société L'Inglesina Baby S.p.A. se réserve le droit de mettre à jour et/ou de modifier n'importe quelle caractéristique technique ou esthétique sans avis préalable.

CONSEILS POUR LE NETTOYAGE ET L'ENTRETIEN DU PRODUIT

Ce produit demande un entretien régulier de la part de l'utilisateur.

Ne jamais forcer les mécanismes ou des parties en mouvement; en cas de doute, contrôler d'abord les instructions.

Ne pas garder le produit s'il est encore mouillé et ne pas le laisser dans des ambiances humides car il peut se former de la moisissure.

Garder le produit dans un endroit sec.

Nettoyer les parties en plastique et en métal avec un chiffon humide ou bien avec un détergeant léger; ne pas utiliser des solvants, ammoniacque ou essence.

Sécher soigneusement les parties en métal, après un

éventuel contact avec l'eau, dans le but d'éviter la formation de rouille.

Maintenir propres toutes les parties en mouvement et si nécessaire il faut les lubrifier avec une huile légère.

CONSEILS POUR LE NETTOYAGE DU REVÊTEMENT TEXTILE

Nous conseillons de laver le revêtement séparément des autres articles.

Rafraîchir périodiquement les parties en tissu avec une brosse souple pour vêtements.

Respecter les normes pour le lavage du revêtement textile indiquées sur les étiquettes appropriées.



Laver à la main dans l'eau froide.



Ne pas utiliser eau de javel.



Ne pas sécher mécaniquement.



Ne pas plancher.



Ne pas laver à sec.

Sécher parfaitement le revêtement textile avant de l'utiliser ou de le garder.

FR

INSTRUCTIONS

LISTE DES COMPOSANTS

Fig. 1

- A Brides
- B Pincettes
- C Supports
- D Front sangle de sécurité
- E Ceinture de sécurité ventrale
- F Boucle centrale
- G Ceinture entrejambes
- H Revêtement
- K Extrémités du revêtement

POSITIONNEMENT DU SIÈGE

Fig. 2 Approcher le siège à la table et appuyer les supports (C) au bord.

Fig. 3 Visser les pincettes (B) en les tournant en sens antihoraire jusqu'à rejoindre l'épaisseur de la table.

Fig. 4 **AVERTISSEMENT! Vérifier que le siège soit bien ancré à la table et le tirer vers l'extérieur et vers le bas.**

Fig. 5 Pas être utilisés sur les plateaux de table avec des profils en biseau ou en angle de plus de 3,5 cm, même en vertu de la bonne fixation du support (C) appuyé sans réserve au bord de la table, il ya un risque de détachement du siège de la table.

Fig. 6 **AVERTISSEMENT! Danger de chute! Éviter absolument de fixer le siège sur les tables avec les profils qui ne peuvent pas garantir un correct appui des brides (A) et un correct accrochage des pincettes (B).**

CEINTURE DE SECURITE

Fig. 7 Attacher toujours l'enfant avec la ceinture ventrale (E) accrochant la boucle centrale (F) au la ceinture entrejambes (G).

Fig. 8 Accrocher l'extrémité de l'entrejambes (G).

Fig. 9 Toujours utiliser la sangle située à l'entrejambe combinée à la sangle ventrale en les réglant correctement.

AVERTISSEMENT! Le non-respect de cette précaution peut causer des chutes ou des glissements de l'enfant et entraîner des risques de blessures.

ENLEVEMENT ET FERMETURE DU SIÈGE

Fig. 10 Décrocher la ceinture de sécurité (E) et enlever l'enfant du siège, vérifiant que les pieds de l'enfant soient libres des supports (C).

Fig. 11 Affaiblir les pincettes (B) en les tournant en sens horaire, ensuite enlever le siège.

Fig. 12 Tournez les deux supports (C) vers l'intérieur.

ENLÈVEMENT DU REVÊTEMENT

Fig. 13 Débouonner les extrémités (K) du revêtement (H) et libérer les deux supports (C).

AVERTISSEMENT! S'assurer que une fois remonté le revêtement (H) sur le siège, les deux extrémités (K) soient correctement boutonnées autour des supports (C).

Fig. 14 Pousser vers le haut les pivots (I) de blocage du support siège et en même temps enlever les deux supports (C).

Fig. 15 Enlever depuis les extrémités des supports (C) les bagues en plastiques de la front sangle de sécurité (D).

Fig. 16 Enlever le tuyau de support du siège (J) depuis le revêtement (H).

Fig. 17 Ensuite enlever le support rigide (L) depuis le fond.

SAC DE TRANSPORT

Fig. 18 Le siège est muni d'un sac de transport pratique, intégré (M).

HINWEISE



VOR DEM GEBRAUCH DIE GEBRAUCHSANWEISUNG LESEN UND SIE FÜR EIN ZUKÜNFTIGES NACHSCHLAGEN AUFBEWAHREN. DIE NICHTBEACHTUNG DIESER HINWEISE KANN DIE SICHERHEIT IHRES KINDES GEFÄHRDEN. SIE SIND FÜR DIE SICHERHEIT IHRES KINDES VERANTWORTLICH. VORSICHT! DAS KIND NIE UNBEAUF-SICHTIGT LASSEN: DAS KANN GEFÄHRLICH SEIN. BEIM GEBRAUCH DES PRODUKTES ÄUSSERST VORSICHTIG SEIN.

Die Missachtung dieser Warnhinweise und der Gebrauchsanweisung kann schwere Folgen für die Sicherheit Ihres Kindes (Verletzung oder Tod) haben. Der Tischsitz ist nicht für Kinder unter 6 Monaten geeignet oder Kinder, die nicht alleine sitzen bleiben können. Den Tischsitz nicht für Kinder verwenden, die mehr als 15 kg wiegen.

SICHERHEIT

Vor der Montage prüfen, dass das Produkt und seine Bauteile während des Transports nicht beschädigt wurden. Sollte dies der Fall sein, ist das Produkt nicht zu verwenden und für Kindern unzugänglich aufzubewahren. Um die Sicherheit Ihres Kindes zu sichern, vor dem Gebrauch des Produktes das Kunststoffverpackungsmaterial und alle Verpackungselemente entfernen und entsorgen und sie auf jeden Fall von Säuglingen und Kindern fernhalten. Dieses Produkt wurde für die Verwendung mit nur einem Kind geplant und getestet. Das Produkt erst dann verwenden, wenn alle Komponenten korrekt befestigt und eingestellt sind. Den Tischsitz nur dann anwenden, wenn alle Kupplungssysteme ganz fest am Tisch befestigt sind. Prüfen, dass der Tischsitz fest am Tisch befestigt ist, bevor man das Kind im Tischsitz sitzt. Den Tischsitz an einem stabilen und robusten Tisch anwenden (Mindestdicke 20 mm und Höchstdicke 85 mm). Keine Stühle unter dem Tischsitz stellen und den Tischsitz nicht dort positionieren, wo das Kind sich rückwärts mit den Füßen bewegen könnte (Tischteile, Stühle, usw.), denn das würde das Abziehen des Tischsitzes von der Stützoberfläche verursachen. Das Produkt nicht mehr verwenden, wenn das Kind imstande ist, die Stützen vom Tischsitz auf den Tisch zu bewegen. Das Produkt nicht verwenden, wenn das Kind lernt, alleine aufzustehen. Bevor man das Kind vom Tischsitz entfernt, prüfen, dass seine Beine frei von den Stützarmen sind. Die Stabilität vom Stütztisch vor und nach dem Hineinsetzen des Kindes in den Tischsitz prüfen. Prüfen, dass der Tisch nicht umkippt, wenn der Tischsitz, der an ihm befestigt ist, verwendet wird. Vermeiden die Finger in die Mechanismen einzuführen.

SICHERHEITSGURTE

Das Kind immer mit dem Sicherheitsgurt anschnallen und es nie unbeaufsichtigt lassen.

Den Leistungsgurt immer zusammen mit dem Bauchgurt verwenden. Um ernste Verletzungen beim Herausfallen oder -rutschen zu vermeiden, die Sicherheitsgurte stets korrekt anlegen und einstellen.

HINWEISE ZUM GEBRAUCH

Nicht erlauben, dass andere Kinder oder Tiere in der Nähe oder unter dem Tischsitz spielen oder laufen, wenn er gerade verwendet wird.

Man soll die Gefahren kennen, welche durch die Anwesenheit von offenen Flammen oder anderen Wärmequellen, wie Heizkörpern, Kaminen, elektrischen und Gasöfen, usw. entstehen: Das Produkt nie in der Nähe solcher Wärmequellen lassen.

Prüfen, dass in der Reichweite des Kindes keine möglichen Gefahrenquellen (z. B. Kabel, elektrische Drähte, usw.) vorhanden sind.

Das Produkt mit dem Kind nicht dort lassen, wo Seile, Vorhänge oder andere Gegenstände vorhanden sind, die vom Kind verwendet werden könnten, um zu klettern, oder die zur Erstickung oder Erdrosselung des Kindes führen könnten. Die Montage, Demontage und Einstellung dürfen ausschließlich von Erwachsenen vorgenommen werden. Prüfen, dass die Personen, die das Produkt verwenden (Babysitter, Großeltern, usw.) wissen, wie das Produkt korrekt verwendet wird.

Wenn das Produkt nicht verwendet ist, ist es zu entfernen und auf jeden Fall außerhalb der Reichweite von Kindern aufzubewahren. Das Produkt darf nicht als ein Spielzeug verwendet werden! Das Kind nicht mit diesem Produkt spielen lassen.

Keine Tischdecken, Decken oder andere Elemente verwenden, die die Tischsitzbefestigungsvorrichtungen behindern könnten. Prüfen, dass die Tischoberfläche sauber und trocken ist, um das Abrutschen des Tischsitzes zu vermeiden.

Den Tischsitz nicht mit Tischen verwenden, die eine Glasoberfläche, eine getrennte Oberfläche oder ein einziges Mittelbein haben. Nicht mit Spiel- oder Campingtischen verwenden.

Insbesondere sind die Einschränkungen der Verwendung mit Tischen zu beachten, deren Ebene abgeschrägt oder stark abgerundet ist, weil der Halt der Zwingen und des Stützarms beeinträchtigt sein könnte.

Insbesondere sind die Einschränkungen der Verwendung mit Tischen zu beachten, deren Anschlag der unteren Ebene die korrekte und sichere Befestigung der Zwingen und/oder Stützarme des Tischsitzes beeinträchtigt.

Es könnte Tische geben, die nicht für die Montage des Tischsitzes geeignet sind. Im Zweifelsfall den Tischsitz nicht verwenden. Die Sicherheitsvorrichtungen und Befestigungssysteme regelmäßig prüfen und, falls notwendig, anziehen, um die perfekte Funktionsfähigkeit des Tischsitzes im Laufe der Zeit zu sichern. Nach einer längeren Aussetzung der Sonne das Produkt abkühlen lassen, bevor es verwendet wird.

GARANTIE/ERSATZTEILE

Keine Ersatz- oder Zubehörteile benutzen, die nicht durch L'Inglesina Baby geliefert und/oder auf jeden Fall genehmigt sind.

Etwaige Schäden, die auf die Verwendung von Zubehörteilen zurückzuführen sind, die nicht von Inglesina Baby geliefert und/oder genehmigt wurden sind von den Bedingungen unserer Garantie ausgeschlossen.

Etwaige Änderungen an den Produkten befreien L'Inglesina Baby von jeder Haftung.

Die Klebeetiketten oder die genähten Etiketten nicht entfernen. Dadurch könnte das Produkt nicht mehr normkonform sein.

HINWEISE

Falls irgendwelche Probleme und/oder Störungen vorliegen, das Produkt nicht benutzen. Sofort den autorisierten Verkäufer oder den Kundenservice von Inglesina zurate ziehen.

Das Produkt nicht verwenden, wenn es beschädigt ist oder Teile fehlen: Wenden Sie sich an den Vertragshändler oder an den Kundenservice von Inglesina.

L'Inglesina Baby S.p.A. lehnt jegliche Verantwortung für Sach- oder Personenschäden ab, welche durch unsachgemäßem und/oder falschen Gebrauch des Produktes entstehen können. L'Inglesina Baby S.p.A. behält sich vor, Aktualisierungen und/oder Änderungen an den technischen Komponenten oder bezüglich des Aussehens vorzunehmen, um die Produkte zu verbessern.

HINWEISE ZUR REINIGUNG UND WARTUNG DES PRODUKTES

Dieses Produkt erfordert eine regelmäßige Wartung seitens des Anwenders.

Mechanismen und bewegende Teile nie zuviel beanspruchen. Im Zweifelsfall, zuerst in der Anleitung nachschlagen.

Das Produkt nicht lagern, wenn es noch nass ist und es nicht in feuchten Räumen lassen, weil sich Schimmel bilden könnte. Das Produkt in einem trockenen Ort aufbewahren.

Kunststoff- und Metallteile sind mit einem feuchten Tuch oder milden Reinigungsmittel zu reinigen. Keine Lösungsmittel,

Ammoniak oder Benzin verwenden.

Nach dem Kontakt mit Wasser, Metallteile sorgfältig trocknen, um die Rostbildung zu vermeiden.

Alle bewegenden Teile sauber halten und, falls notwendig, mit Leichtöl schmieren.

HINWEISE ZUR REINIGUNG DES TEXTILÜBERZUGS

Es wird empfohlen, den Überzug getrennt von anderen Produkten zu reinigen.

Gewebeteile regelmäßig mit einer weichen Kleiderbürste auffrischen.

Die Waschanleitung auf den entsprechenden Etiketten beachten.



Kalte Handwäsche.



Nicht bleichen.



Nicht maschinentrocknen.



Nicht bügeln.



Nicht trocken reinigen.

Vor dem Gebrauch oder der Lagerung, den Textilüberzug vollkommen trocknen lassen.

ANWEISUNGEN

LISTE DER KOMPONENTEN

Abb. 1

- A Bügel
- B Zwingen
- C Stützarme
- D Vorderes Sicherheitsband
- E Bauchgurt
- F Mittelschnalle
- G Beintrenngurt
- H Überzug
- K Enden vom Überzug

POSITIONIERUNG DES TISCHSITZES

Abb. 2 Den Tischsitz an den Tisch nähern und die Stützarme (C) an die Tischkante lehnen.

Abb. 3 Die Zwingen (B) anschrauben, indem man sie entgegen dem Uhrzeigersinn bis zur Tischdicke dreht.

Abb. 4 **VORSICHT! Prüfen, dass der Tischsitz gut am Tisch befestigt ist. Dabei versuchen, ihn nach außen und nach unten zu ziehen.**

Abb. 5 Den Tischsitz nicht an Tischen verwenden mit einem Profil verwenden, das mehr als 3,5 cm abgechrägt oder abgerundet ist; auch wenn der Stützarm (C) korrekt befestigt ist und vollständig am Rand des Tisches aufliegt, besteht das Risiko, dass sich der Tischsitz vom Tisch löst.

Abb. 6 **ACHTUNG: Absturzgefahr! Unbedingt vermeiden, den Tischsitz an Tischen zu verwenden, deren Profil es nicht ermöglicht, die Bügel (A) korrekt aufzulegen und die Zwingen (B) korrekt einzuhängen.**

SICHERHEITSGURTE

Abb. 7 Das Kind immer durch Anwendung des Bauchgurtes (E) befestigen; dabei die Mittelschnalle (F) am Beintrenngurt (G).

Abb. 8 Das Ende des Beintrenngurtes (G) einhängen.

Abb. 9 Immer den Beintrenngurt zusammen mit dem Bauchgurt benutzen und sie richtig einstellen.

VORSICHT! Die Missachtung dieser vorbeugenden Maßnahme kann das Fallen oder das Rutschen vom Kind und demzufolge seine Verletzung verursachen.

ENTFERNEN UND SCHLIESSEN DES TISCHSITZES

Abb. 10 Den Bauchgurt (E) lösen und das Kind aus dem Sitz nehmen, wobei zu prüfen ist, ob die Beine von den Stützarmen (C) frei sind.

Abb. 11 Die Zwingen (B) lösen, indem man sie im Uhrzeigersinn dreht; dann den Tischsitz nach außen ziehen.

Abb. 12 Die zwei Stützarme (C) nach innen zusammenklappen.

ENTFERNEN DES ÜBERZUGS

Abb. 13 Die Enden (K) vom Überzug (H) aufknöpfen und beide Stützarme (C) befreien.

ACHTUNG! Nach erneutem Anbringen des Überzugs (H) am Tischsitz sicherstellen, dass beide Enden des Überzugs (K) korrekt um die Stützarme (C) herum zugeknöpft sind.

Abb. 14 Die Befestigungsstifte (I) der Tischsitzstützarme nach oben drücken und gleichzeitig die zwei Stützarme (C) abziehen, indem man sie nach außen zieht.

Abb. 15 Die Kunststoffringe des vorderen Sicherheitsbandes (D) aus den Enden der Stützarme (C) herausziehen.

Abb. 16 Dann das Stützrohr vom Tischsitz (J) aus dem Überzug (H) entfernen.

Abb. 17 Das feste Stützelement (L) vom Boden des Tischsitzes abziehen.

TRANSPORTTASCHE

Abb. 18 Der Tischsitz besitzt eine praktische, integrierte Transporttasche (M).

ADVERTENCIAS



LEA ESTAS INSTRUCCIONES ATENTAMENTE ANTES DEL EMPLEO Y CONSÉRVELAS PARA PODERLAS CONSULTAR EN FUTURO. LA INOBSERVANCIA DE ESTAS INSTRUCCIONES PUEDE TENER CONSECUENCIAS GRAVES PARA LA SEGURIDAD DE SU NIÑO.

USTED ES RESPONSABLE DE LA SEGURIDAD DEL NIÑO.

¡CUIDADO! NUNCA DEJAR EL NIÑO SIN VIGILAR: PUEDE SER PELIGROSO. HACER MÁXIMO CUIDADO CUANDO SE UTILIZA EL PRODUCTO.

La no observancia de estas advertencias y de las instrucciones de empleo puede causar graves consecuencias a la seguridad de vuestro niño como heridas o muerte.

El asiento no es adecuado para niños de edad inferior a los 6 meses o que no logran quedar sentados autónomamente. No utilizar el asiento de mesa para niños de peso superior a 15 kg.

SEGURIDAD

Averiguar antes del ensamblaje, que el producto y todos sus componentes no tengan eventuales daños debidos al transporte; en este caso el producto no se debe utilizar y tiene que quedarse lejos del alcance de los niños.

Para la seguridad de su niño, antes de utilizar el producto hay que quitar y eliminar todos los sacos en plástica y los elementos que hacen parte del embalaje y de todas maneras mantenerlos lejos del alcance de los bebés y de los niños.

Este producto ha sido diseñado y testado para ser utilizado con un solo niño.

No utilizar el producto si todos sus componentes no están correctamente sujetos y ajustados.

No utilizar el asiento sin que todos los sistemas de enganches sean fijamente sujetos a la mesa.

Asegurarse que el asiento sea fijamente enganchado a la mesa, antes de hacer sentar al niño.

Usar el asiento en una mesa fija y robusta, con espesor mínimo 20 mm y máximo 85 mm.

No posicionar sillas bajo del asiento de mesa o posicionar el asiento donde el niño pueda empujarse hacia atrás con los pies (partes de la mesa, sillas, etc.), porque esto podría causarse la salida del asiento desde el plan de apoyo.

Parar el empleo si el niño, cuando está en el asiento, logra desplazar los soportes del asiento mismo en la mesa.

Dejar de usar el producto cuando el niño desarrolla la capacidad de pararse solo.

Antes de quitar el niño desde el asiento, asegurarse que sus piernas sean libres del soporte del mismo.

Averiguar la estabilidad de la mesa de apoyo antes y después de haber colocado al niño en el asiento.

Asegurarse que la mesa no se reverse cuando el asiento, enganchado a ella, está en uso.

Evitar de introducir los dedos en los mecanismos.

CINTURONES DE SEGURIDAD

Fijar el niño a los cinturones de seguridad y nunca dejarlo sin guardia.

Siempre utilizar la cintura inguinal en combinación con aquella ventral.

Para evitar graves daños debidos a caídas o deslizamientos, siempre utilizar las cinturas de seguridad correctamente enganchadas y ajustadas.

CONSEJOS PARA EL EMPLEO

No permitir a otros niños u animales de jugar cerca o de caminar bajo el asiento mientras que se emplea.

Hay que ser concientes de los peligros originados por llamas libres o por otras fuentes de calor como radiadores, chimeneas, estufas eléctricas, y a gas, etc.: nunca dejar el producto cerca de estas fuentes de calor.

Asegurarse que todas las posibles fuentes de peligro (ejemplo: cables, hilos eléctricos, etc.) se queden fuera del alcance del niño.

No dejar el producto con el niño a bordo donde cuerdas, tiendas u otro podrían ser utilizadas por el niño para subir o ser causa de ahogamiento o estrangulamiento.

Las operaciones de montaje y ajuste siempre deben ser efectuadas solamente por adultos. Asegurarse que quien utiliza el producto (baby sitter, abuelos, etc.) conozca el correcto funcionamiento del mismo.

Cuando no se usa, se debe guardar el producto lejos del alcance de los niños. No se debe utilizar el producto como un juguete! No deje su niño jugar con ello.

No utilizar manteles, cubiertas u otros elementos que podrían interferir con los dispositivos de sujeción del asiento. Averiguar que la superficie de la mesa sea limpia y seca para evitar que el asiento pueda quitarse.

No utilizar en mesas con el plano en vidrio, desconectado, con una sola pierna central, de juego o camping.

Prestar especial atención a los límites de uso sobre mesas con tableros con perfiles biselados o muy redondeados, que pudieran comprometer el apoyo del borne o de los soportes. Prestar especial atención a los límites de uso sobre mesas con tableros inferiores que no hagan tope con el superior que pudieran comprometer el enganche correcto y seguro de los bornes y/o de los soportes del asiento.

Podría haber mesas no adecuadas al enganche del asiento. En caso de duda no utilizar el asiento.

Inspeccionar regularmente los dispositivos de seguridad, sujetándolos si necesario, para asegurarse la perfecta funcionalidad en el tiempo del asiento.

En caso de exposición extendida al sol, esperar que el producto se enfríe antes de utilizarlo.

GARANTIAS/REPUESTOS

No utilice repuestos ni accesorios que no hayan sido suministrados y/o en cualquier caso, no estén aprobados por L'Inglesina Baby.

Eventuales daños causados por el empleo de accesorios no suministrados y/o no aprobados por L'Inglesina Baby, no están cubiertos por las condiciones de nuestra garantía.

Eventuales modificaciones realizadas a los productos liberan L'Inglesina Baby de toda responsabilidad.

No quitar las etiquetas adhesivas y cocidas; podrían rendir el producto no conforme según las normas.

No utilizar el producto si se detectan problemas y/o anomalías de cualquier tipo. Contactar inmediatamente al Vendedor Autorizado o al Servicio Asistencia Clientes Inglesina.

No utilizar el producto si muestra roturas o piezas que faltan: contactar a vuestro vendedor o al Servicio de asistencia clientes de Inglesina.

L'Inglesina Baby S.p.A. declina toda responsabilidad por daños a cosas o personas derivados de un uso impropio y/o

ADVERTENCIAS

incorrecto del medio.

L'Inglesina Baby S.p.A., con el fin de mejorar sus productos, se reserva el derecho de actualizar y/o modificar el producto aportando detalles técnicos o estéticos sin previo aviso.

CONSEJOS PARA LA LIMPIEZA Y EL MANTENIMIENTO DEL PRODUCTO

Este producto solicita un mantenimiento por parte del usuario.

Nunca forzar mecanismos o partes en movimiento; en caso de duda controlar antes las instrucciones.

No guardar el producto si todavía mojado y no dejarlo en ambientes húmedos porque se podrían formar hongos.

Guardar el producto en un lugar seco.

Limpiar las partes en plástico y metal con un paño húmedo o con un detergente ligero; no usar solventes o amoníaco ni gasolina.

Secar cuidadosamente las partes en metal después de un eventual contacto con agua, para evitar la formación de herrumbre.

Mantener limpias todas las partes en movimiento y si necesario lubricar con un aceite ligero.

CONSEJOS PARA LA LIMPIEZA DEL REVESTIMIENTO TEXTIL

Aconsejamos lavar el revestimiento textil separadamente de otros artículos.

Refrescar periódicamente las partes en tejido con un cepillo suave para prendas de vestir.

Respectar las normas para el lavaje del revestimiento textil, indicadas en las etiquetas adecuadas.



Lavar a mano y en agua fría.



No utilizar lejía.



No secar mecánicamente.



No planchar.



No lavar en seco.

Secar perfectamente el revestimiento textil antes de utilizarlo o guardarlo.

INSTRUCCIONES

LISTA DE LOS COMPONENTES

Fig. 1

- A Abrazaderas
- B Bornes
- C Soportes
- D Correa de seguridad frente
- E Cinturón de seguridad ventral
- F Hebilla central
- G Correa divide-piernas
- H Revestimiento
- K Extremidades del revestimiento

COLOCACIÓN DEL ASIENTO

Fig. 2 Acercar el asiento a la mesa y apoyar sus soportes (C) al borde.

Fig. 3 Atornillar los bornes (B) rodándolos en sentido antihorario hasta alcanzar el espesor de la mesa.

Fig. 4 **CUIDADO! Averiguar que el asiento sea bien anclado a la mesa intentando tirarlo hacia el exterior y hacia abajo.**

Fig. 5 No utilizar en tableros de mesa con perfiles biselados o con ángulos de más de 3,5 cm; incluso en condiciones de fijación correcta con el soporte (C) completamente apoyado sobre el borde de la mesa, existe el riesgo de que el asiento se desprenda de la mesa.

Fig. 6 **ATENCIÓN: ¡Peligro de caída! Evitar fijar el asiento sobre mesas con perfiles que no garanticen un apoyo correcto de las abrazaderas (A) ni un correcto enganche de los bornes (B).**

CINTURONES DE SEGURIDAD

Fig. 7 Siempre sujetar el niño con la cinturón ventral (E) enganchar la hebilla central (F) a la correa divide-piernas (G).

Fig. 8 Enganchar el extremo de la correa divide-piernas (G).

Fig. 9 Siempre usar la correa divide-piernas en combinación con aquella ventral ajustándolas de manera correcta. **¡CUIDADO! La falta de respeto de esta precaución puede causar caídas o deslizamientos del niño con riesgo de heridas.**

CIERRE Y QUITAR EL ASIENTO

Fig. 10 Desganchar la correa de seguridad (E) y quitar el niño desde el asiento, averiguando que los pies del niño sean libres desde los soportes (C).

Fig. 11 Aflojar los bornes (B) rodándolos en sentido horario, entonces quitar el asiento.

Fig. 12 Doblar los dos soportes (C) hacia el interior.

REMOCIÓN DEL REVESTIMIENTO

Fig. 13 Desbotonar las extremidades (K) del revestimiento (H) y liberar los dos soportes (C).

¡ATENCIÓN! Asegurarse de que una vez que se haya quitado el revestimiento (H) del asiento, las dos extremidades (K) se encuentren correctamente abotonadas alrededor de los soportes (C).

Fig. 14 Empujar hacia arriba los pernos (I) de bloqueo del soporte asiento y contemporáneamente quitar los dos soportes (C).

Fig. 15 Quitar desde las extremidades de los soportes (C) los anillos en plástico de la correa de seguridad frente (D).

Fig. 16 Quitar el tubo de soporte asiento (J) desde el revestimiento (H).

Fig. 17 Entonces quitar el soporte rígido (L) desde el fondo.

BOLSO DE TRANSPORTE

Fig. 18 El asiento está equipado de un práctico bolso de transporte integrado (M).

AVERTIZĂRI



CITIȚI CU ATENȚIE INSTRUCȚIUNILE ÎNAINTE DE UTILIZAREA PRODUSULUI ȘI PĂSTRAȚI-LE PENTRU A LE CONSULTA ÎN VIITOR. SIGURANȚA COPILULUI DUMNEAVOASTRĂ POATE FI ÎN PERICOL DACĂ NU RESPECTAȚI CU ATENȚIE ACESTE INSTRUCȚIUNI. SIGURANȚA COPILULUI ESTE RESPONSABILITATEA DUMNEAVOASTRĂ. ATENȚIE! NU LĂSAȚI NICIODATĂ COPILUL NESUPRAVEGHEAT: AR PUTEA FI PERICULOS. FIȚI EXTREM DE ATENȚI CÂND UTILIZAȚI PRODUSUL.

Dacă nu respectați aceste avertizări și instrucțiuni, acest lucru poate cauza grave consecințe siguranței copilului dumneavoastră.

Scaunul nu este adecvat pentru copii mai mici de 6 luni sau care nu reușesc să stea așezați singuri.

Nu utilizați scaunul pentru masă pentru copii cu o greutate mai mare de 15 kg.

SIGURANȚĂ

Verificați înainte de asamblare ca produsul și toate componentele sale să nu prezinte daune datorate transportului; în acest caz produsul nu trebuie utilizat și va trebui ținut departe de copii.

Pentru siguranța copilului dumneavoastră, înainte de a utiliza produsul, înlăturați și eliminați toate pungile din plastic și elementele ce fac parte din ambalaj și nu le lăsați la îndemâna nou-născuților și copiilor.

Acest produs a fost proiectat și testat pentru a fi utilizat de un singur copil.

Nu utilizați produsul dacă nu ați fixat și reglat corect toate componentele.

Nu utilizați scaunul fără ca toate sistemele de prindere să fie bine fixate de masă.

Asigurați-vă că scaunul este prins bine de masă, înainte de a așeza copilul.

Utilizați scaunul pe o masă stabilă și robustă, cu o grosime minimă de 20 mm și maximă 85 de mm.

Nu poziționați scaune sub scaunul de masă sau nu poziționați scaunul unde copilul se poate împinge în spate cu picioarele (componente ale mesei, scaune, etc.), deoarece ar putea cauza alunecarea scaunului de pe planul de sprijin. Nu mai folosiți scaunul dacă copilul, atunci când este în scaun, este capabil să mute suporturile scaunului pe masă.

Nu mai folosiți produsul când copilul are capacitatea de a se ridica singur.

Înainte de a scoate copilul din scaun, asigurați-vă că picioarele acestuia sunt eliberate din suportul acestuia.

Verificați stabilitatea mesei pe care se sprijină scaunul înainte de a pune copilul în el.

Asigurați-vă că masa nu se răstoarnă atunci când scaunul atașat de aceasta este folosit.

Evitați introducerea degetelor în mecanisme.

CENTURI DE SIGURANȚĂ

Fixați copilul bine cu centurile de siguranță și nu-l lăsați niciodată nesupravegheat.

Utilizați întotdeauna centura inghinală împreună cu cea abdominală.

Pentru a evita rănirea gravă ca urmare a căderilor și/sau alunecărilor, utilizați întotdeauna centurile de siguranță corect prinse și reglate.

SFATURI PENTRU UTILIZARE

Nu permiteți altor copii sau animale să se joace în apropiere sau să meargă pe sub scaunul în timp ce acesta este folosit.

Trebuie să fiți conștienți de pericolele reprezentate de flăcările libere sau alte surse de căldură cum ar fi radiatoarele, șemineurile, sobele electrice și cu gaz, etc.: nu lăsați produsul în apropierea acestor surse de căldură.

Asigurați-vă că toate sursele posibile de pericol (exemplu: cabluri, fire electrice, etc.) sunt ținute departe de copil.

Nu lăsați produsul cu copilul în el unde există sfori, perdele sau alte lucruri pe care copilul ar putea să se cațere sau care i-ar putea cauza sufocarea sau strangularea.

Operațiunile de montare, demontare și reglare trebuie să fie efectuate numai de către persoane adulte. Asigurați-vă că persoanele care utilizează produsul (dădăcă, bunici, etc.) cunosc funcționarea corectă a acestuia.

Când nu îl folosiți, produsul trebuie pus la loc, departe de copii. Produsul nu trebuie utilizat ca o jucărie! Nu îi permiteți copilului să se joace cu acest produs.

Nu utilizați fețe de masă, păături sau alte elemente care ar putea interfera cu dispozitivele de fixare ale scaunului. Verificați ca suprafața mesei să fie curată și uscată pentru a evita alunecarea scaunului.

Nu utilizați scaunul pe mese cu suprafață de sticlă, cu partea superioară desprinsă, cu un singur picior central, de joc sau de iarbă verde.

Fiți deosebit de atenți atunci când instalați scaunul pe mese cu profile rotunjite în cazul cărora fixarea clemei și a suporturilor poate fi compromisă.

Fiți deosebit de atenți atunci când folosiți mese cu structura planului inferior nesigură deoarece acest lucru poate compromite agățarea corectă și sigură a clemelor și/sau suporturilor scaunului.

Pot exista mese care nu sunt adecvate pentru prinderea scaunului. În caz de dubii nu utilizați scaunul.

Inspectați regulat dispozitivele de siguranță și sistemele de strângere, strângându-le dacă este necesar, pentru a vă asigura de funcționalitatea perfectă în timp a scaunului.

În caz de expunere prelungită la soare, așteptați ca produsul să se răcească înainte de a-l utiliza.

GARANȚIE/PIESE DE SCHIMB

Nu utilizați piese de schimb sau accesorii care nu sunt furnizate și/sau aprobate de L'Inglesina Baby.

Eventualele daune cauzate de utilizarea de accesorii ce nu sunt furnizate și/sau aprobate de L'Inglesina Baby, nu vor fi acoperite de condițiile garanției noastre.

Eventualele modificări aduse produselor exonerează L'Inglesina Baby de orice responsabilitate.

Nu înlăturați etichetele adezive și cusute; ar putea face produsul neconform în temeiul legislației.

În cazul în care există probleme și/sau anomalii de orice fel, utilizarea căruciorului este interzisă. Contactați imediat Vânzătorul Autorizat sau Serviciul de Asistență Clienți Inglesina.

Nu utilizați produsul dacă prezintă rupturi sau componente

AVERTIZĂRI

lipsă: contactați Vânzătorul de încredere sau Serviciul de Asistență a Clienților Inglesina.

L'Inglesina Baby S.p.A. neagă orice responsabilitate pentru daune cauzate lucrurilor sau persoanelor ce derivă din utilizarea inadecvată și/sau incorectă a instrumentului.

L'Inglesina Baby S.p.A. pentru a-și îmbunătăți produsele își rezervă dreptul de actualizare și/sau modificare a oricărui detaliu tehnic sau estetic fără vreo informare anterioară.

SFATURI PENTRU CURĂȚAREA ȘI ÎNTREȚINEREA PRODUSULUI

Acest produs necesită o mentenanță regulată din partea utilizatorului.

Nu forțați niciodată mecanismele sau componentele mobile; în caz de dubii, verificați mai întâi instrucțiunile.

Nu strângeți produsul dacă este încă ud și nu-l lăsați în locuri umede deoarece s-ar putea forma mușețai.

Păstrați produsul într-un loc uscat.

Curățați componentele din plastic și din metal cu o cârpă umedă sau cu un detergent delicat; nu utilizați solvenți, amoniac sau benzină.

Uscați atent componentele din metal după un eventual contact cu apa, pentru a evita formarea de rugină.

Păstrați curate toate componentele în mișcare și dacă trebuie lubrificați-le cu un ulei delicat.

SFATURI PENTRU CURĂȚAREA HUSEI TEXTILE

Vă sfătuim să spălați căptușeala separat de celelalte articole. Împrospătați periodic părțile din material textil cu o perie moale pentru haine.

Respectați regulile de spălare a căptușelii textile prezentate pe etichetele aferente.



Spălați la mână în apă rece.



Nu înălbiți.



Nu uscați mecanic.



Nu călcați.



Nu folosiți spălarea uscată.

Uscați perfect căptușeala din material textil, înainte de a o utiliza sau de a o strânge.

INSTRUCȚIUNI

LISTĂ COMPONENTE

Fig. 1

- A Mânere
- B Clemele
- C Suporturi
- D Fașă de siguranță anterioară
- E Centura abdominală de siguranță
- F Catarama centrală
- G Centura de despărțire a picioarelor
- H Căptușeală
- K Extremitatea căptușelii

AȘEZAREA SCĂUNELULUI

Fig. 2 Trageți scaunul la masă și sprijiniți-i suporturile (C) de margine.

Fig. 3 Înșurubați clemele (B) rotindu-le contrar acelor de ceasornic până ajungeți la grosimea mesei.

Fig. 4 **ATENȚIE! Verificați ca scaunul să fie bine prins de masă încercând să-l trageți în exterior și în jos.**

Fig. 5 Nu folosiți scăunelul pe planuri cu profile rotunjite sau unghiulare mai mari de 3,5 cm; chiar și în condițiile unei bune fixări cu suportul (C) perfect fixat de bordura mesei, există riscul ca scăunelul să se desprindă de masă.

Fig. 6 **ATENȚIE: Pericol de cădere! Nu fixați scăunelul pe mese cu profiluri care nu garantează sprijinirea corectă a mânerelor (A) și corecta agățare a clemelor (B).**

CENTURI DE SIGURANȚĂ

Fig. 7 Asigurați întotdeauna copilul cu centura abdominală (E) prinzând catarama centrală (F) de porțiunea de despărțire a picioarelor (G).

Fig. 8 Agățați extremitatea porțiunii de despărțire a picioarelor (G).

Fig. 9 Utilizați întotdeauna centura de despărțire a picioarelor împreună cu cea abdominală reglându-le în mod corect. **ATENȚIE! Nerespectarea acestei măsuri de siguranță poate cauza căderea sau alunecarea copilului cu riscul de a se răni.**

ÎNDEPĂRTAREA ȘI ÎNCHIDEREA SCĂUNELULUI

Fig. 10 Detașați centura de siguranță (E) și scoateți copilul din scaun, verificând ca picioarele copilului să fie eliberate de suporturi (C).

Fig. 11 Slăbiți clemele (B) rotindu-le în sensul acelor de ceasornic, apoi trageți scaunul.

Fig. 12 Pliati cele două suporturi (C) în interior.

ÎNDEPĂRTAREA CĂPTUȘELII

Fig. 13 Desfaceți extremitățile (K) căptușelii (H) și eliberați amândouă suporturile (C).

ATENȚIE! Asigurați-vă ca, odată pusă la loc căptușeala (H) pe scăunel, ambele extremități (K) să fie corect fixate în jurul suporturilor (C).

Fig. 14 Împingeți în sus tijele (I) de blocare a suportului scaunului și desfaceți cele două suporturi (C) în același timp trăgându-le.

Fig. 15 Extrageți de la extremitățile suporturilor (C) inelele din plastic ale fașei anterioare de siguranță (D).

Fig. 16 Scoateți tubul de sprijin al scaunului (J) din căptușeală (H).

Fig. 17 Apoi scoateți suportul rigid (L) de pe fund.

BUZUNAR PENTRU TRANSPORT

Fig. 18 Scaunul este dotat cu un buzunar practic integrat pentru transport (M).

VAROVÁNÍ



NEŽ VÝROBEK ZAČNETE UŽÍVAT, PŘEČTĚTE SI POKYNY A USCHOVEJTE SI JE PRO BUDOUCÍ POUŽITÍ. NEBUDETE-LI POSTUPOVAT PODLE TĚCHTO POKYŇŮ, BEZPEČNOST VAŠEHO DÍTĚTE MŮŽE BÝT OHROŽENA.

ODPOVÍDÁTE ZA BEZPEČNOST SVÉHO DÍTĚTE.

UPOZORNĚNÍ! NENECHÁVEJTE DÍTĚ NIKDY BEZ DOZORU. MŮŽE TO BÝT NEBEZPEČNÉ. PŘI POUŽÍVÁNÍ VÝROBKU MU VĚNUJTE MAXIMÁLNÍ POZORNOST.

Nebudete-li dodržovat tato varování a návod k použití, může to mít vážné následky pro bezpečnost Vašeho dítěte (včetně úrazu či smrti).

Sedátko není určeno pro děti mladší 6 měsíců nebo děti, které nedokáží sedět samostatně.

Nepoužívejte sedátko pro děti vážící více než 15 kg.

BEZPEČNOST

Než se pokusíte výrobek sestavit, ověřte, zda jeho součásti nevykazují poškození vzniklé v průběhu přepravy. Pokud ano, výrobek nemůže být používán a nesmí být v dosahu dětí.

V zájmu bezpečnosti svého dítěte před použitím produktů odstraňte veškeré igelitové sáčky a součásti balení a nedovolte, aby byly v dosahu novorozenců a dětí.

Tento výrobek byl projektován a testován pro umístění jenom jednoho dítěte.

Nepoužívejte výrobek, pakliže všechny jeho části nejsou správně upevněny a nastaveny.

Nepoužívejte sedátko, aniž jsou všechny připínací prvky pevně připnuty ke stolu.

Než do sedátka posadíte dítě, ujistěte se, že je dobře připevněné ke stolu.

Používejte sedátko jen u stabilních a robustních stolů, jejichž deska má nejméně 20 a nejvýše 85 mm.

Nedávejte pod sedátko židle a umísťujte jej vždy tak, aby se dítě nemohlo vzepřít na nohou (o části stolu, o židle apod.), protože sedátko by tak mohlo sklouznout z desky stolu.

Přestaňte sedátko používat, pokud je dítě v umístěném sedátku schopné posunovat opěrky po stole.

Přestaňte výrobek používat, když je dítě schopné samostatně vstát.

Než vytáhněte dítě ze sedátka, ujistěte se, že jeho nohy nejsou ve třmenech.

Předtím a poté, co dítě umístíte do sedátka, se ujistěte, že stůl je stabilní.

Ujistěte se, že stůl se při používání sedátka nemůže převrátit. Nestrkejte do mechanismu prsty.

BEZPEČNOSTNÍ PÁSY

Vždy pro dítě používejte bezpečnostní pásy a nenechávejte jej bez dozoru.

Vždy používejte mezinóžní pás v kombinaci s břišním.

Abyste zabránili vážným následkům pádů či sklouznutí, ujistěte se vždy, že bezpečnostní pásy jsou správně nastavené a zapnuté.

DOPORUČENÍ K UŽÍVÁNÍ

Nedovolte, aby si v blízkosti sedátka, v němž je dítě právě umístěno, hrály jiné děti či zvířata anebo aby pod ním prolézaly.

Berte v úvahu nebezpečí vyplývající z blízkosti otevřeného ohně či jiných zdrojů tepla jako radiátorů, krbů, elektrických či plynových kamen apod. Nestavějte produkt do blízkosti těchto zdrojů tepla.

Ujistěte se, že veškeré možné zdroje nebezpečí (např. kabely, elektrické vedení) jsou mimo dosah dítěte.

Nenechávejte dítě v kočárku na místě, kde by se mohlo vyšplhat po provazech, záclonách apod. nebo kterými by se mohlo zadusit či uškrtit.

Výrobek mohou montovat, rozebírat či nastavovat výlučně dospělé osoby. Ujistěte se, že osoby, které výrobek používají (au-pair, prarodiče apod.) vědí, jak s ním správně zacházet.

Když není výrobek používán, je třeba jej uschovat tak, aby se k němu nemohly přiblížit děti. Výrobek nelze používat jako hračku! Nedovolte dítěti, aby si s tímto produktem hrálo.

Nepoužívejte ubrusy, pokrývky či jiné předměty, které by mohly ovlivnit kvalitu upevnění sedátka ke stolu. Ujistěte se, že povrch stolu je čistý a suchý. Předjedete tak smeknutí sedátka.

Nepřipevňujte sedátko ke stolům se skleněnou či odnímatelnou deskou, ke stolům stojícím na jediné noze, k hracím či Kempocacím stolům.

Věnujte maximální pozornost omezenému používání na stolech se skosenými nebo značně zaoblenými hranami, na kterých by upevnění upínacích šroubů a podpěr mohlo být kompromitováno.

Věnujte maximální pozornost omezenému používání na stolech s takovým spodním okrajem, který by mohl kompromitovat správné a bezpečné uchycení svorek a/nebo podpěr sedátka.

Některé stoly nejsou vhodné k připevnění sedátka. Máte-li pochybnosti, sedátko nepoužívejte.

Kontrolujte pravidelně bezpečnostní prvky sedátka a kvalitu utažení. V případě potřeby šrouby přitáhněte tak, abyste zajistili perfektní funkčnost sedátka po dobu, po kterou v něm dítě sedí.

V případě dlouhého vystavení slunečnímu záření počkejte, než se produkt ochladí, a teprve potom jej můžete znovu používat.

ZÁRUKY/NÁHRADNÍ DÍLY

Nepoužívejte náhradní díly či příslušenství nedodané či neschválené společností L'Inglesina Baby.

Případné škody vyplývající z použití příslušenství nedodaného a/nebo neschváleného společností L'Inglesina Baby, nejsou kryty zárukou, kterou poskytujeme.

Případné změny, které na výrobku učiníte, zprostředkují společnost L'Inglesina Baby veškeré zodpovědnosti.

Neodstraňujte nalepené a přišité etikety, jinak výrobek nemusí odpovídat požadavkům normy.

V případě, že narazíte na jakékoli problémy a/nebo odchylky, výrobek nepoužívejte. Kontaktujte neprodleně autorizovaného prodejce nebo klientský servis společnosti Inglesina.

Nepoužívejte výrobek, je-li zlomený nebo chybějící-li částí. Kontaktujte svého prodejce nebo klientský servis společnosti Inglesina.

Společnost L'Inglesina Baby S.p.A. odmítá jakoukoli odpovědnost za škody způsobené věcem či osobám, vzniknou-li tyto v důsledku nevhodného a nesprávného používání výrobku.

Abyste mohli společnost L'Inglesina Baby S.p.A. vylepšovat své produkty, vyhrazuje si právo aktualizovat a/nebo upra-

VAROVÁNÍ

vovat jakékoli technické aspekty či vzhled výrobku bez předchozího vyzkoušení.

DOPORUČENÍ K ČIŠTĚNÍ A ÚDRŽBĚ VÝROBKU

Tento výrobek vyžaduje, aby uživatel prováděl pravidelnou údržbu.

Nikdy se nesnažte mechanismy či jiné části dostat do pohybu násilím. Máte-li pochybnosti, přečtěte si nejprve pokyny. Neuschovávejte produkt, pokud je mokrá, a nenechávejte jej ve vlhkém prostředí, aby se na něm nerozvinula plíseň. Uchovávejte výrobek na suchém místě.

Čistěte plastové a kovové části navlhčeným hadříkem s nepříliš agresivním čisticím prostředkem. Nepoužívejte rozpouštědla, čpavek či benzín.

Vysušte důkladně kovové části, přijdou-li do kontaktu s vodou. Zabráňte tak jejich rezivění.

Udržujte čisté veškeré části, které se pohybují, a v případě potřeby je promažte slabým olejem.

DOPORUČENÍ K ČIŠTĚNÍ LÁTKOVÉHO POTAHU

Doporučujeme prád odděleně od ostatních kusů prádla. Látkové části pravidelně přejíždějte jemným kartáčkem na oblečení.

Respektujte pokyny pro praní potahu, které jsou uvedeny na příslušných etiketách.



Perte v ruce ve studené vodě.



Nepoužívejte bělidla.



Nesušte mechanicky.



Nežehlete.



Neperte nasucho.

Než znovu začnete používat látkový potah nebo než jej uložíte, důkladně jej usušte.

POKYNY

SEZNAM SOUČÁSTÍ

Obr. 1

- A Třmeny
- B Upínací svorky
- C Opěrky
- D Přední bezpečnostní pásek
- E Břišní bezpečnostní pás
- F Centrální spona
- G Mezihožní pás
- H Potah
- K Okraje potahu

UMÍSTĚNÍ SEDÁTKA

Obr. 2 Přiložte sedátko ke stolu a položte opěrky (C) na jeho desku.

Obr. 3 Utahujte upínací svorky (B) proti směru hodinových ručiček, dokud se nedotknou stolu.

Obr. 4 POZOR! Ověřte, zda je sedátko na stole dobře uchyceno. Zkuste jej potáhnout od stolu nebo směrem dolů.

Obr. 5 Vyhýbejte se používání na stolech se skosenými anebo hranatými profily o tloušťce větší než 3,5 cm; i v podmínkách správného uchycení s opěrkami (C) kompletně opřenými o okraj stolu je zde riziko, že může dojít k uvolnění sedátka od stolu.

Obr. 6 POZOR: Nebezpečí pádu! Vyhýbejte se upevňování sedátka ke stolům s takovými profily, které nezaručují správnou podpěru třmenů (A) a správné zaháknutí upínacích svorek (B).

BEZPEČNOSTNÍ PÁSY

Obr. 7 Zajistěte dítě vždycky pomocí břišního pásu (E), zaháknutím centrální spony (F) k mezihožnímu pásu (G).

Obr. 8 Upevněte konce mezihožního pásu (G).

Obr. 9 Vždy zapínejte břišní pás společně s mezihožním pásem a správně oba pásy seřídte.

POZOR! Pokud nedodržíte tento pokyn, hrozí pád nebo sklouznutí dítěte a nebezpečí zranění.

ODSTRANĚNÍ A ZAVŘENÍ SEDÁTKA

Obr. 10 Odepněte bezpečnostní pás (E) a vytáhněte dítě ze sedátka. Ujistěte se, že nohy dítěte nezůstaly ve třmenech (C).

Obr. 11 Uvolněte upínací svorky (B) jejich otáčením ve směru hodinových ručiček, pak sedátko vytáhněte.

Obr. 12 Otočte obě opěrky (C) směrem dovnitř.

ODSTRANĚNÍ POTAHU

Obr. 13 Rozepněte okraje (K) potahu (H) a uvolněte obě opěrky (C).

POZOR! Ujistěte se, že poté, co jste namontovali potah (H) na sedátko, jsou oba jeho okraje (K) správně upnuté kolem opěrek (C).

Obr. 14 Zatlačte blokuující čepy (I) podložky sedátka a současně stáhněte obě opěrky (C).

Obr. 15 Stáhněte z konců opěrek (C) plastické kroužky předního bezpečnostního pásu (D).

Obr. 16 Pak vytáhněte podpěrnou tyč sedátka (J) z potahu (H).

Obr. 17 Nakonec vytáhněte pevnou podložku (L) ze spodní části.

TAŠKA PRO PŘENOS

Obr. 18 Sedátko je vybaveno praktickou zaintegrovanou taškou pro jeho přenos (M).



IT **REGISTRA IL TUO PRODOTTO**

Fallo oggi stesso, **per la sicurezza del tuo bambino.**

E' un'operazione semplice e veloce, è sufficiente connettersi al sito www.inglesina.com per portarla a termine.

Registrare il prodotto è **IMPORTANTE** perchè ci darà la possibilità di contattarti per notizie rilevanti circa la sicurezza e la funzionalità del tuo prodotto.

EN **REGISTER YOUR PRODUCT**

Do it now, **for your baby's safety.**

It is an easy and fast operation, just visit the website www.inglesina.com to do it.

To register the product is **IMPORTANT** because it provides us with the possibility to contact you for important information about safety and functionality of your product.

4470402C - 07-2011

Inglesina

fast

seggolino da tavolo • table mounted chair

Inglesina

L'Inglesina Baby S.p.A.

Via Lago Maggiore, 22/26
36077 Altavilla Vicentina
Vicenza - Italy

Tel. +39 0444 392 200
Fax +39 0444 392 250

www.inglesina.com
info@inglesina.com