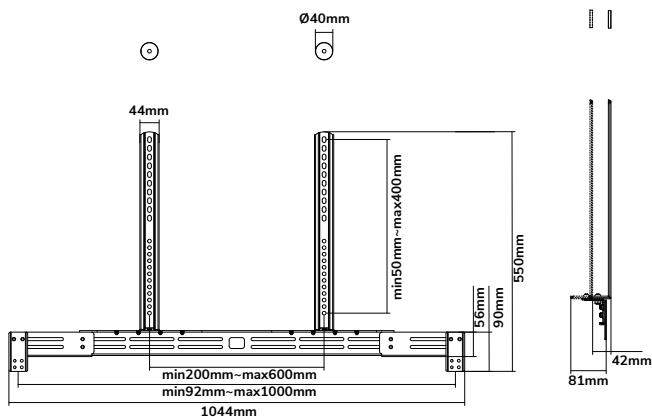


Neomounts[®]

BY NEWSTAR



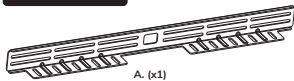
AWL29-750BL1

EN	Soundbar mount	NO	Feste til lydplanke
NL	Soundbar steun	SE	Soundbar-fäste
DE	Soundbar Halterung	FI	Soundbar-kiinnike
FR	Support pour barre de son	PL	Uchwyt do soundbara
IT	Supporto per soundbar	CS	Držák soundbaru
ES	Soporte para barra de sonido	SK	Držiak na vodorovný reproduktor
PT	Suporte para barra de som	RO	Suport bară de sunet
DK	Soundbar beslag		



AWL29-750BL1

PARTS



A. (x1)



B. (x2)



C. (x2)



D. (x1)



E. (x1)



F. M6 (x8)



G. M8 (x2)



H. (x2)



I. M8x18 (x2)



J. (x1)



K. 5mm (x1)



M-A. M4x16 (x2)



M-B. M5x16 (x2)



M-C. M6x16 (x4)



M-D. M8x20 (x2)



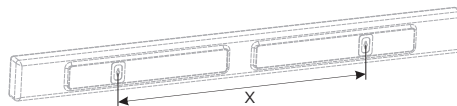
M-E. M6x12 (x2)



M-F. (x2)

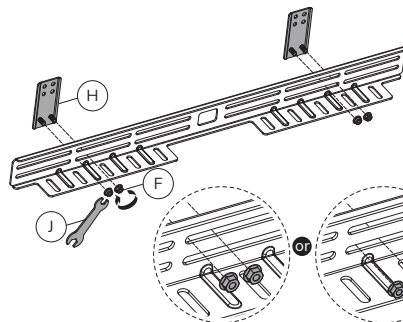
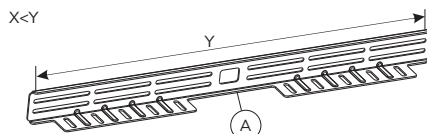
STEP 1

- EN** Measure the distance X between the 2 mounting plates, as shown
- NL** Meet de afstand X tussen de 2 montageplaten, zoals afgebeeld
- DE** Messen Sie den Abstand X zwischen den 2 Montageplatten wie abgebildet
- FR** Mesurez la distance X entre les plaques de montage, comme indiqué
- IT** Misurare la distanza X tra le piastre di montaggio, come mostrato
- ES** Mida la distancia X entre las placas de montaje, como se muestra
- PT** Meça a distância X entre as placas de montagem, conforme mostrado
- PL** Zmierz odległość X między płytami montażowymi, jak pokazano na rysunku



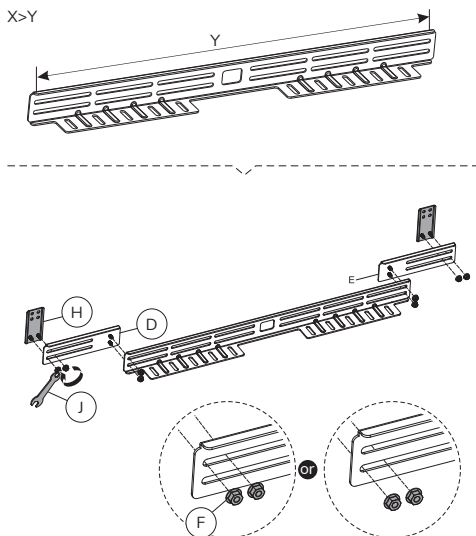
STEP 2 A

- EN** Attach the horizontal bracket to the mounting plates (X<Y)
- NL** Bevestig de horizontale steun op de montageplaten (X<Y)
- DE** Befestigen Sie die horizontale Halterung an den Montageplatten (X<Y)
- FR** Fixez le support horizontal aux plaques de montage (X<Y)
- IT** Fissare la staffa orizzontale alle piastre di montaggio (X<Y)
- ES** Fije el soporte horizontal a las placas de montaje (X<Y)
- PT** Anexe o suporte horizontal às placas de montagem (X<Y)
- PL** Przymocuj uchwyt poziomy do płyt montażowych (X<Y)



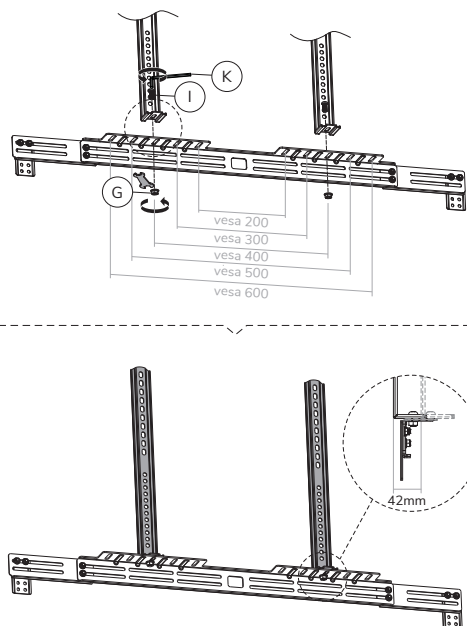
STEP 2 B

- EN Attach the horizontal bracket to the mounting plates (X>Y)
- NL Bevestig de horizontale steun op de montageplaten (X>Y)
- DE Befestigen Sie die horizontale Halterung an den Montageplatten (X>Y)
- FR Fixez le support horizontal aux plaques de montage (X>Y)
- IT Fissare la staffa orizzontale alle piastre di montaggio (X>Y)
- ES Fije el soporte horizontal a las placas de montaje (X>Y)
- PT Anexe o suporte horizontal às placas de montagem (X>Y)
- PL Przymocuj uchwyt poziomy do płyt montażowych (X>Y)



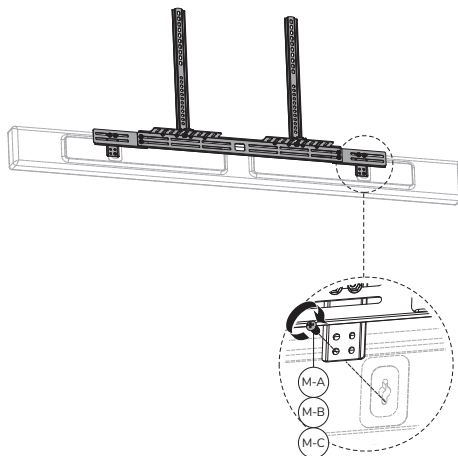
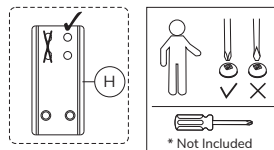
STEP 3

- EN Attach the adapter brackets to the horizontal bracket
- NL Bevestig de adaptersteunen aan de horizontale steun
- DE Befestigen Sie die Adapter an der horizontalen Halterung
- FR Fixez les supports de l'adaptateur au support horizontal
- IT Fissare le staffe dell'adattatore alla staffa orizzontale
- ES Fije los soportes del adaptador al soporte horizontal
- PT Anexe os suportes do adaptador ao suporte horizontal
- PL Przymocuj ramiona uchwytu do uchwytu poziomego



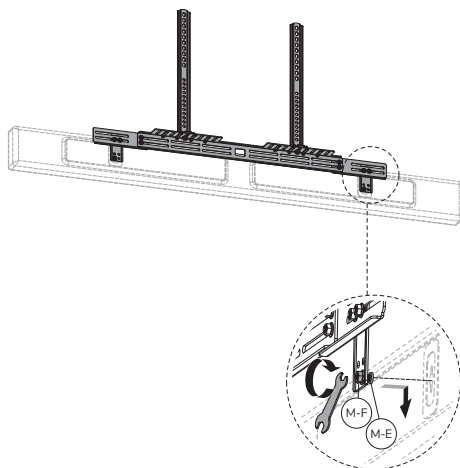
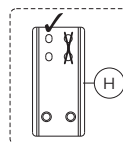
STEP 4 A

- EN Attach the soundbar to the horizontal bracket
- NL Bevestig de soundbar aan de horizontale steun
- DE Befestigen Sie die Soundbar an der horizontalen Halterung
- FR Fixez la barre de son au support horizontal
- IT Fissare la soundbar alla staffa orizzontale
- ES Conecte la barra de sonido al soporte horizontal
- PT Anexe a barra de som ao suporte horizontal
- PL Przymocuj soundbar do uchwyty poziomego



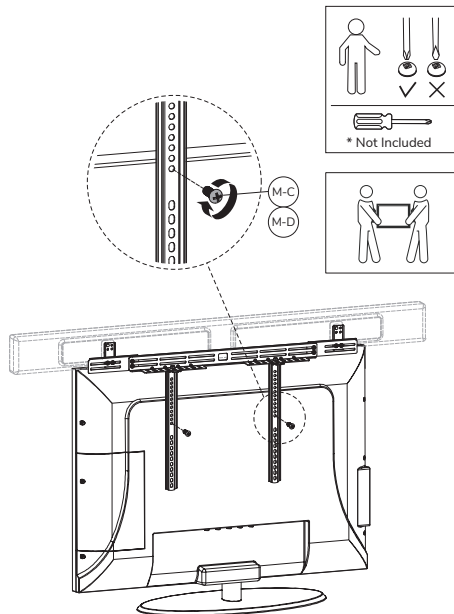
STEP 4 B

- EN Attach the soundbar to the horizontal bracket
- NL Bevestig de soundbar aan de horizontale steun
- DE Befestigen Sie die Soundbar an der horizontalen Halterung
- FR Fixez la barre de son au support horizontal
- IT Fissare la soundbar alla staffa orizzontale
- ES Conecte la barra de sonido al soporte horizontal
- PT Anexe a barra de som ao suporte horizontal
- PL Przymocuj soundbar do uchwyty poziomego



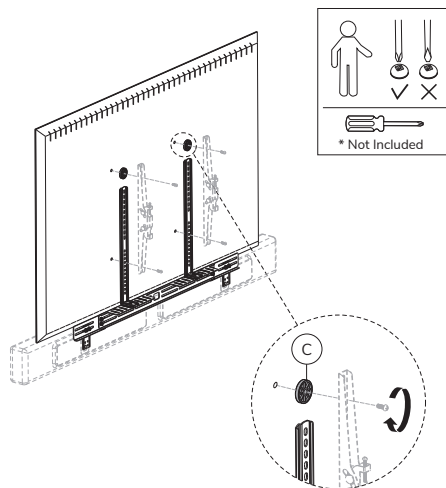
STEP 5 A TV STAND

- EN Attach the soundbar bracket to the TV
- NL Bevestig de soundbarsteun aan de TV
- DE Befestigen Sie die Soundbar-Halterung am Fernseher
- FR Fixez le support de la barre de son au téléviseur
- IT Fissare la staffa della soundbar al televisore
- ES Fije el soporte de la barra de sonido al televisor
- PT Conecte o suporte da barra de som à TV
- PL Przymocuj uchwyty soundbara do telewizora



STEP 5 B-1 TV MOUNT

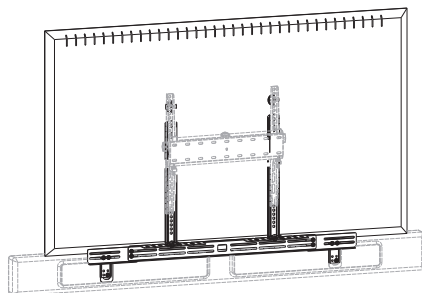
- EN Attach the soundbar bracket to the TV
- NL Bevestig de soundbarsteun aan de TV
- DE Befestigen Sie die Soundbar-Halterung am Fernseher
- FR Fixez le support de la barre de son au téléviseur
- IT Fissare la staffa della soundbar al televisore
- ES Fije el soporte de la barra de sonido al televisor
- PT Conecte o suporte da barra de som à TV
- PL Przymocuj uchwyty soundbara do telewizora



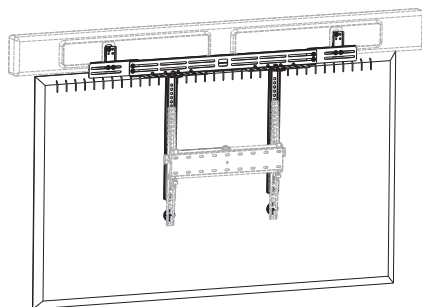
Note: No extra screws are included for installation to the TV mount. These screws should come with the TV mount.

STEP 5 B-2 TV MOUNT

- EN Attach TV with soundbar bracket to the TV mount
- NL Bevestig de TV met soundbarsteun aan de TV steun
- DE Befestigen Sie den Fernseher mit der Soundbar-Halterung an der TV-Halterung
- FR Fixez le téléviseur avec le support de barre de son au support du téléviseur
- IT Fissare la TV con la staffa della soundbar al supporto TV
- ES Fije el televisor con el soporte de la barra de sonido al soporte del televisor
- PT Conecte a TV com suporte da barra de som ao suporte da TV
- PL Przymocuj telewizor z uchwytem soundbara do uchwytu telewizora



or



Neomounts[®]
BY NEWSTAR

EN CAUTION

1. To ensure safety, please read this manual carefully before installation and follow the instructions. Store this manual in a secure place for future reference.
2. The manufacturer shall not be equally responsible for any equipment damage or personal injury caused by incorrect installation or operation other than that covered in this manual.
3. The mount is designed for easy installation and removal. The manufacturer shall not be liable for damage to equipment or personal injuries arising out of human factors or acts of nature, such as earthquake or typhoon.
4. It is recommended that the mount be installed by qualified personnel only.
5. At least two persons are needed to install or remove the product to avoid hazard of falling objects.
6. Please carefully inspect the area where the mount is to be installed:
 - Avoid places that are subject to high temperatures, humidity or contact with water.
 - Do not install the product near air conditioning vents or areas with excess dust and fumes.
 - Only install on vertical walls and avoid slanted surfaces.
 - Do not install in places subject to any shock or vibration.
 - Do not install in places subject to direct exposure to bright light, as it may cause eye fatigue when viewing the display panel.
7. Maintain sufficient space around the display to ensure adequate ventilation.
8. To ensure safe installation, first check the structure of the wall, ceiling or floor and select a secure mounting location.
9. The weight of the ceiling is strong enough to support a weight of at least four times of the display and mount combined. The mounting location must be able to withstand earthquake or other strong shock.
10. Do not modify any accessories or use broken parts. Contact your dealer with any questions.
11. Tighten all screws (do not exert excessive force to avoid breaking the screw or damaging its thread).
12. Drill holes and bolts will be left in the wall, ceiling or floor once the display and bracket are removed. Stains may occur after extended use.
13. Please the manufacturer's way to control the wall, ceiling or floor type and installation of the mount, the warranty of the product shall only cover the body of the mount. The warranty period of the product is 5 years.
14. Please consult the English language manual for any dispute on conditions.

DE VORSICHT

1. Um die Sicherheit zu gewährleisten, lesen Sie dieses Handbuch vor der Installation sorgfältig durch und befolgen Sie die Anweisungen. Bewahren Sie dieses Handbuch an einem sicheren Ort auf, damit Sie später darauf zurückgreifen können.
2. Der Hersteller ist rechtlich nicht verantwortlich für Geräteschäden oder Personenschäden, die durch eine andere als die in diesem Handbuch beschriebene Installation oder Bedienung verursacht werden.
3. Das Produkt ist für eine einfache Installation und Demontage ausgelegt. Der Hersteller haftet nicht für Schäden an Geräten oder Personenschäden, die durch menschliche Faktoren oder Naturereignisse wie Erdbeben oder Taifun verursacht werden.
4. Es wird empfohlen, das Produkt nur durch qualifiziertes Personal zu installieren.
5. Zur Installation oder Demontage des Produktes sind mindestens zwei Personen erforderlich, um die Gefahr von herabfallenden Gegenständen zu vermeiden.
6. Bitte überprüfen Sie den Bereich, in dem das Produkt installiert werden soll sorgfältig:
 - Vermeiden Sie Orte die hohen Temperaturen, Feuchtigkeit oder Kontakt mit Wasser ausgesetzt sind.
 - Installieren Sie das Produkt nicht in der Nähe von Lüftungsschlitzen von Klimaanlage oder Bereichen mit übermäßigem Staub und Rauch.
 - Installieren Sie das Produkt nur an eine vertikale Wand. Vermeiden Sie schräge Oberflächen.
 - Nicht an Orten installieren, die Erschütterungen oder Vibrationen ausgesetzt sind.
 - Nicht an Orten installieren die direkter Sonneneinstrahlung bzw. zu starkem Licht ausgesetzt sind, da dies beim Betrachten der Bildschirmanzeige zu Ermüdung der Augen führen kann.
7. Sorgen Sie für ausreichend Platz um das Display, um eine ausreichende Belüftung zu gewährleisten.
8. Um die Sicherheit zu gewährleisten und Unfälle zu vermeiden ist es notwendig vor der Installation die Wand-, Decken- oder Bodenstruktur zu überprüfen und eine sichere Stelle auszuwählen.
9. Pour garantir la sécurité, vérifiez d'abord la structure de la surface, du mur, du plafond ou du sol, ni la qualité d'installation du produit, la garantie du produit ne couvre que le produit lui-même, et non le fonctionnement du produit. La période de garantie du produit est de 5 ans.
10. Modifizieren Sie kein Zubehör und verwenden Sie keine beschädigten Teile. Wenden Sie sich bei Fragen bitte an Ihren Händler.
11. Ziehen Sie alle Schrauben fest (üben Sie keine übermäßige Kraft aus, um ein Brechen der Schraube oder eine Beschädigung des Gewindes zu vermeiden).
12. Nach dem Entfernen des Produktes können Löcher und Bolzen in der Wand-, Decken- oder Boden verbleiben. Nach längerem Gebrauch können Flecken auftreten.
13. Der Hersteller hat keinen Einfluss auf die Wand-, Decken- oder Bodentart und die Installation der Halterung. Deshalb deckt die Garantie des Produktes nur das Produkt selbst ab. Die Garantiezeit des Produktes beträgt 5 Jahre.
14. Bei Streitigkeiten über die Bedingungen ziehen Sie bitte das englischsprachige Handbuch hinzu.

FR ATTENTION

1. Pour assurer la sécurité, veuillez lire attentivement ce manuel avant l'installation et suivre les instructions. Conservez ce manuel dans un endroit sûr pour un besoin ultérieur.
2. Le fabricant ne sera pas légalement responsable de tout dommage à l'équipement ou de blessures corporelles causé par une installation ou une utilisation incorrecte autre que celles précisées dans ce manuel.
3. Le produit est conçu pour une installation et un démontage faciles. Le fabricant ne peut être tenu responsable des dommages à l'équipement ou de blessures corporelles résultant de facteurs humains ou d'actes de nature, tels qu'un tremblement de terre ou un typhon.
4. Il est recommandé que le produit soit installé uniquement par du personnel qualifié.
5. Au moins deux personnes sont nécessaires pour installer ou démonter le produit afin d'éviter tout risque de chute d'objets.
6. Veuillez inspecter soigneusement la zone où le produit doit être installé:
 - Évitez les endroits soumis à des températures élevées, à l'humidité ou au contact avec de l'eau.
 - N'installez pas le produit à proximité de bouches de climatisation ou de zones avec un excès de poussière et de fumées.
 - Installez uniquement sur des murs verticaux et évitez les surfaces inclinées.
 - Ne pas installer dans des endroits soumis à des chocs ou des vibrations.
 - N'installez pas dans des endroits soumis à une exposition directe à la lumière vive, car cela peut provoquer une fatigue oculaire lors de la visualisation des écrans d'affichage.
7. Maintenez un espace suffisant autour de l'écran pour assurer une adéquate ventilation.
8. Pour garantir une installation sûre, vérifiez d'abord la structure de la surface, du mur, du plafond ou du sol et sélectionnez un emplacement de montage sécurisé.
9. La surface, le mur, le plafond ou le sol doivent être suffisamment solides pour supporter un poids d'au moins quatre fois l'écran et le produit combinés. L'emplacement de montage doit pouvoir résister aux tremblements de terre ou à d'autres chocs violents.
10. Ne modifiez aucun accessoire et n'utilisez pas de pièces cassées. Contactez votre revendeur pour toute question à ce sujet.
11. Serrez toutes les vis (n'exercez pas de force excessive pour éviter de casser les vis ou d'endommager leur filetage).
12. Des trous et des boulons peuvent être laissés dans le mur, le plafond ou le sol une fois le produit retiré. Des taches peuvent apparaître après une utilisation prolongée.
13. Étant donné que le fabricant ne peut pas vérifier / superviser la qualité de la surface / du mur, du plafond ou du sol, ni la qualité d'installation du produit, la garantie du produit ne couvre que le produit lui-même, et non le fonctionnement du produit. La période de garantie du produit est de 5 ans.
14. Veuillez consulter le manuel pour tout différend sur les conditions.

IT ATTENZIONE

1. Per garantire la sicurezza, leggere attentamente questo manuale prima dell'installazione e seguire le istruzioni. Conservare questo manuale in un luogo sicuro per riferimenti futuri.
2. Il produttore non sarà legalmente responsabile per eventuali danni alle apparecchiature o lesioni personali causati da installazione o funzionamento non corretti diversi da quelli descritti nel presente manuale.
3. Il prodotto è progettato per una facile installazione e rimozione. Il produttore non è responsabile per danni alle apparecchiature o lesioni personali derivanti da fattori umani o atti di natura, come terremoti o tifoni.
4. Si consiglia di installare il prodotto solo da personale qualificato.
5. Per installare o rimuovere il prodotto sono necessarie almeno due persone per evitare il rischio di caduta di oggetti.
6. Ispezionare attentamente l'area in cui il prodotto deve essere installato:
 - Evitare luoghi soggetti ad alte temperature, umidità o contatto con l'acqua.
 - Non installare il prodotto vicino a prese d'aria o aree con polvere e fumi in eccesso.
 - Installare solo su pareti verticali ed evitare superfici inclinate.
 - Non installare in luoghi soggetti a urti o vibrazioni.
 - Non installare in luoghi soggetti a esposizione diretta a luce intensa, in quanto potrebbe causare affaticamento degli occhi durante la visualizzazione del pannello del display.
7. Mantenere uno spazio sufficiente attorno al display per garantire un'adeguata ventilazione.
8. Per garantire un'installazione sicura, verificare innanzitutto la struttura della superficie, della parete, del soffitto o del pavimento e selezionare una posizione di montaggio sicura.
9. La superficie, la parete, il soffitto o il pavimento devono essere sufficientemente robusti da sostenere un peso di almeno quattro volte il display e il prodotto combinati. La posizione di montaggio deve essere in grado di resistere a terremoti o altri forti urti.
10. Non modificare alcun accessorio o utilizzare parti rotte. Contatti il tuo rivenditore per qualsiasi domanda.
11. Stringere tutte le viti (non esercitare una forza eccessiva per evitare di rompere la vite o danneggiare la filettatura).
12. Una volta rimosso il prodotto, è possibile lasciare fori nella parete, nel soffitto o nel pavimento. Le macchie possono verificarsi dopo un uso prolungato.
13. Poiché il produttore non può verificare / supervisionare la qualità della superficie / parete, soffitto o pavimento né la qualità dell'installazione del prodotto, la garanzia del prodotto copre solo il prodotto stesso, non il funzionamento del prodotto. Il periodo di garanzia del prodotto è di 5 anni.
14. Consultare il manuale in lingua inglese per qualsiasi controversia relativa alle condizioni.

ES PRECAUCIÓN

1. Para garantizar su seguridad, lea este manual cuidadosamente antes de la instalación y siga las instrucciones. Conserve este manual en un lugar seguro para futuras consultas.
2. El fabricante no será legalmente responsable de ningún daño producido sobre el equipo o lesión personal causada por una instalación o uso no mencionado explícitamente en este manual.
3. El soporte está diseñado para una fácil instalación y extracción. El fabricante no será responsable por daños al equipo o lesiones personales que se sufran de factores humanos o actos de la naturaleza, como terremotos o tifones.
4. Se recomienda que el soporte sea instalado solo por personal cualificado.
5. Para evitar que se caiga el producto, la instalación o retirada deberá ser realizada por al menos dos personas.
6. Inspeccione detenidamente el área donde se instalará el soporte:
 - Evite lugares sometidos a altas temperaturas, humedad o contacto con el agua.
 - No instale el producto cerca de ventiladores de aire acondicionado o áreas con exceso de polvo y humos.
 - Instalar solo en paredes verticales y evitar superficies inclinadas.
 - No instale en lugares sujetos a golpes o vibraciones.
 - No instale en lugares sometidos a la exposición directa a la luz brillante, ya que puede causar fatiga ocular al ver el panel de la pantalla.
7. Mantenga suficiente espacio alrededor de la pantalla para asegurar una ventilación adecuada.
8. Para garantizar una instalación segura, primero verifique la estructura de la pared, el techo o el piso y seleccione una ubicación de montaje segura.
9. La pared, el techo o el piso deben ser lo suficientemente fuertes para sostener un peso de al menos cuatro veces la pantalla y el montaje combinados. La ubicación de montaje debe ser capaz de resistir un terremoto o otro golpe fuerte.
10. No modifique ningún accesorio ni utilice componentes deteriorados. Póngase en contacto con su distribuidor si tiene alguna duda.
11. Apriete todos los tornillos (no ejerza demasiada fuerza para evitar que se roma el tornillo o se dañe la rosca).
12. Mantenga los orificios y los pernos en la pared, techo o suelo después de retirar la pantalla y el soporte. Podrían quedar manchas después de un uso prolongado.
13. Dado que el fabricante no tiene la manera de controlar el tipo de pared, techo o piso y la instalación del soporte, la garantía del producto solo cubrirá el cuerpo del producto. El periodo de garantía del producto es de 5 años.
14. Consulte el manual en inglés si tiene alguna duda acerca de las condiciones.