

**БЛАГОДАРИМ ВИ, ЧЕ ЗАКУПИХТЕ ПРОДУКТ НА WHIRLPOOL**

За да получавате по-пълно съдействие, регистрирайте вашия уред на www.whirlpool.eu/register

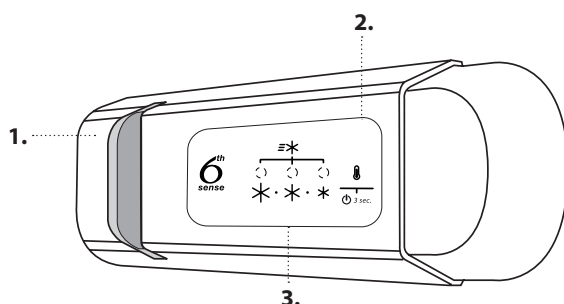


Преди да използвате уреда, прочетете внимателно инструкциите за безопасност.

ОПИСАНИЕ НА УРЕДА**УПОТРЕБА ЗА ПРЪВ ПЪТ**

След инсталиране изчакайте поне два часа, преди да включите уреда в мрежата. След включването на уреда в електрическата мрежа той започва да работи автоматично. Идеалните температури за съхранение на храни са предварително зададени фабрично.

След включване на уреда трябва да изчакате 4-6 часа за достигане на правилната температура за съхранение за нормално пълен уред. Поставете антибактериалния филтър против миризми (ако има такъв) във вентилатора, както е показано на опаковката на филтъра. Ако прозвучи сигнал, това означава, че се е задействала алармата за температура: натиснете бутона, за да изключите звуковите аларми.

ТАБЛО ЗА УПРАВЛЕНИЕ

1. Светодиодна лампа
2. Вкл./В готовност
3. Температура на фризерното и хладилното отделение

6th SENSE

Уредът може автоматично да достигне оптимална вътрешна температура за съхранение.

Вкл./В ГОТОВНОСТ

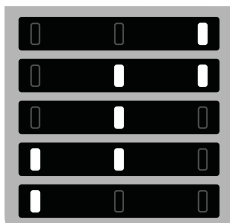
Натиснете и задръжте за 3 секунди бутона, за да изключите уреда. В режим на готовност лампата в хладилното отделение не свети. Натиснете еднократно бутона, за да активирате отново уреда.

Забележка: Това не изключва уреда от електрозахранването.

ТЕМПЕРАТУРА ВЪВ ФРИЗЕРНОТО ОТДЕЛЕНИЕ И ХЛАДИЛНОТО ОТДЕЛЕНИЕ

Трите светодиодни индикатора посочват зададената температура на хладилното отделение. С натискане на бутона е възможно да се зададе различна температура на уреда.

Възможни са следните настройки:

Светещи светодиоди Зададена температура

- Висока (по-малко студено)
- Средно висока
- Умерена
- Средно ниска
- Ниска (по-студено)



Препоръчителна настройка:

- Хладилно отделение: УМЕРЕНА

За да избегнете похабяване на храни, вижте препоръчителната настройка и времена на съхранение в онлайн ръководството за потребителя.

ЗАМРАЗЯВАНЕ НА ПРЕСНИ ХРАНИ

Поставяйте храните, които ще замразявате, в ЗОНАТА ЗА ЗАМРАЗЯВАНЕ във фризерното отделение, като внимавате те да не влизат в контакт с вече замразени храни. За оптимизиране на скоростта на замразяване долното чекмедже може да се извади и храните да се поставят направо в долната част на отделениято.

ФУНКЦИЯ FAST COOL (БЪРЗО ОХЛАЖДАНЕ)

За да охладите бързо хладилното отделение или 6 часа преди да поставяте голямо количество храна за замразяване във фризерното отделение, включете функцията "Бързо охлаждане", като натиснете няколко пъти бутона , докато 3-те икони започнат да мигат в зелено и след това продължат да светят непрекъснато. Функцията се изключва автоматично след 30 часа и температурата се връща на настройката преди включването на функцията. За да изключете функцията ръчно, натиснете бутона.

Забележка: Избягвайте пряк допир между прясната храна и храната, която вече е замразена.

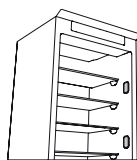
За оптимизиране на скоростта на замразяване долното чекмедже може да се извади и храните да се поставят направо в долната част на отделениято.

* Налично само при определени модели

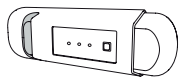
Система за осветление (в зависимост от модела)



Този уред съдържа светлинен източник с клас на енергийна ефективност G



Този уред съдържа 4 странични светлинни източника с клас на енергийна ефективност F



Този уред съдържа светлинен източник с клас на енергийна ефективност G



Този уред съдържа 4 странични светлинни източника с клас на енергийна ефективност F и горен светлинен източник с клас на енергийна ефективност G



Този уред съдържа горен светлинен източник с клас на енергийна ефективност G

ФРИЗЕРНО ОТДЕЛЕНИЕ

Замразяване на пресни храни

1. Препоръчително е да зададете по-ниска температура или да включите функцията Fast Freeze/Fast Cool* най-малко 4 часа преди да извадите храните от фризерното отделение, за да удължите запазването на качествата им по време на фазата на обезскрежаване.
2. За да обезскрежите уреда, изключете го от захранването и извадете чекмеджетата. Оставете вратата отворена, за да може скрежът да се разтопи. За избягване на излизането на водата по време на обезскрежаването се препоръчва да поставите попиваща кърпа в долната част на фризерното отделение и да я изстисквате редовно.
3. Почистете вътрешността на фризерното отделение и го подсушете внимателно.

4. Включете отново уреда и поставете обратно храната вътре. За премахване на скрежа от аксесоара STOP FROST*, следвайте показаната по-долу процедура за почистване.

Кубчета лед*

Напълнете 2/3 от формата за лед с вода и я поставете обратно във фризерното отделение. При никакви обстоятелства не използвайте остри или заострени предмети за изваждане на леда.

Количеството на пресните храни, които могат да бъдат замразени за конкретен период от време, е посочено на табелката с основните данни.

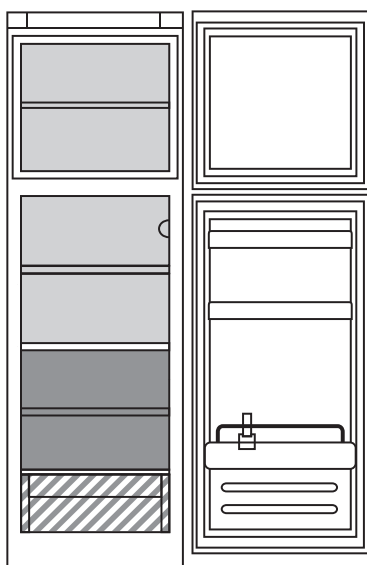
Ограниченията в зареждането се определят от кошниците, капациите, чекмеджетата, рафтовете и др. Уверете се, че след зареждане тези компоненти могат да се затварят лесно

ОБЩА ИНФОРМАЦИЯ

Чекмеджетата, кошниците и рафтовете трябва да се запазят в настоящото им положение, освен ако в това кратко ръководство не е посочено друго. Осветителната система в хладилното отделение използва светодиодни крушки, които осигуряват по-добро осветление от традиционните крушки, както и много нисък разход на енергия.

Вратите и капациите на хладилника трябва да се демонтират, преди той да бъде изхвърлен, за да се избегне възможността деца или животни да останат затворени вътре.

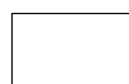
КАК ДА СЕ СЪХРАНЯВАТ ХРАНИ И НАПИТКИ



Легенда



ЗОНА ФРИЗЕР



УМЕРЕНА ЗОНА

Препоръчва се за съхраняване на тропически плодове, консерви, напитки, яйца, сосове, туршии, масло, конфитюр



ХЛАДНА ЗОНА

Препоръчва се за съхраняване на сирене, мляко, млечни храни, деликатеси и готови храни, кисело мляко



НАЙ-СТУДЕНА ЗОНА

Препоръчва се за съхраняване на риба, месо и студени колбаси



ЧЕКМЕДЖЕ ЗА ПЛОДОВЕ И ЗЕЛЕНЧУЦИ

* Налично само при определени модели

ОТКРИВАНЕ И ОТСТРАНЯВАНЕ НА НЕИЗПРАВНОСТИ

Какво да направите, ако...	Възможни причини	Решения
Контролният панел е изключен, уредът не работи.	Възможно е да има проблем с електрозахранването на уреда.	Проверете дали: <ul style="list-style-type: none"> няма прекъсване на електрозахранването; щепселът е правилно включен в мрежовия контакт и двуполусният прекъсвач (ако е наличен) е в правилната позиция (т.е. позволява захранване на уреда); предпазните устройства на домашната електрическа система са ефективни; захранващият кабел не е повреден.
	Уредът може да е в режим Вкл./В готовност.	Включете уреда, като натиснете еднократно бутона "Temp." (вижте функцията "Вкл./В готовност").
Вътрешното осветление не работи.	Може да е необходимо да се смени лампата. Неизправност на технически компонент.	Изключете уреда от захранването и се свържете с отдела за техническа помощ, ако се нуждаете от резервна лампичка.
Вътрешната лампичка премигва.	Алармата на вратата е активна. Тя се активира, когато вратата на хладилното отделение остане отворена за продължителен период от време.	За да спрете алармата, затворете вратата на хладилника. При повторното отваряне на вратата проверете дали лампичката работи.
Температурата вътре в отделенията не е достатъчно ниска.	Възможно е да има различни причини (вижте „Решения“).	Проверете дали: <ul style="list-style-type: none"> вратите се затварят добре; уредът не е монтиран в близост до топлинен източник; зададената температура е подходяща; циркулацията на въздух през отворите в долната част на уреда не е блокирана (вижте ръководството за монтаж).
На дъното на хладилното отделение има вода.	Тръбата за изтичане на водата от обезскрежаването е запушена.	Почистете отвора за оттичане на водата от обезскрежаването (вж. раздел "Поддръжка и почистване на уреда").
Прекомерно количество скреж във фризерното отделение	Вратата на фризерното отделение не се затваря правилно.	<ul style="list-style-type: none"> Проверете дали няма пречки за правилното затваряне на вратата. Обезскрежете фризерното отделение. Уверете се, че уредът е монтиран правилно.
Предният ръб на уреда при предпазното уплътнение на вратата е горещ.	Това не е дефект. То възпрепятства образуването на кондензация.	Не е необходимо решение.
Един или повече зелени символи примигват постоянно и зададената температура не може да се промени.	Аларма за неизправност. Алармата посочва неизправност на технически компонент.	Свържете се с отдела за техническо обслужване.
Температурата на хладилното отделение е прекалено ниска.	<ul style="list-style-type: none"> Зададената температура е прекалено ниска. Във фризерното отделение може да е поставено голямо количество пресни храни. 	<ul style="list-style-type: none"> Опитайте да зададете малко по-висока температура. Ако във фризерното отделение са поставени пресни храни, изчакайте до пълното им замразяване. Изключете вентилатора (ако има), като следвате действията, описани в раздел "ВЕНТИЛАТОР".

* Налично само при определени модели



Фирмени политики, стандартна документация, поръчка на резервни части и допълнителна информация за продукти можете да намерите, като:

• Посетите нашия уебсайт **docs.whirlpool.eu** **parts-selfservice.whirlpool.com**

• Използвайте QR кода

• **Или като се свържете с отдела за следпродажбено обслужване** (вижте телефонния номер в гаранционната книжка). При контакт с отдела за следпродажбено обслужване съобщавайте кодовете, посочени на идентификационната табелка на вашия уред.

Информацията за модела може да бъде извлечена чрез сканиране на QR кода на етикета за енергийния клас. На етикета също така е даден идентификатор на модела, който може да се използва за достъп до портала с базата данни <https://eprel.ec.europa.eu>.



**ZAHVALJUJEMO VAM NA KUPOVINI PROIZVODA****WHIRLPOOL**

Kako bismo vam mogli pružiti potpuniju pomoć, registrirajte svoj uređaj na adresi www.whirlpool.eu/register

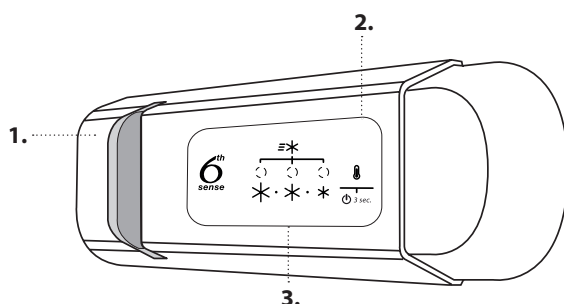


Pažljivo pročitajte sigurnosne upute prije upotrebe uređaja.

OPIS PROIZVODA**PRVA UPOTREBA**

Nakon ugradnje pričekajte najmanje dva sata prije priključivanja uređaja na napajanje. Nakon priključivanja uređaja u struju on automatski započinje s radom. Idealne temperature skladištenja hrane tvornički su postavljene.

Nakon uključivanja uređaja, pričekajte 4 – 6 sati da se dostigne odgovarajuća temperatura skladištenja za normalno napunjeni uređaj. Antibakterijski filter protiv neugodnog mirisa namjestite na ventilatoru, kao što je prikazano na pakiranju filtra (ako je uređaj opremljen). Ako se oglasi zvučni signal, to znači da se uključio alarm za temperaturu: pritisnite gumb za isključivanje zvučnih alarma.

UPRAVLJAČKA PLOČA

1. LED-žaruljica
2. Uključeno/mirovanje
3. Gumb temperature hladnjaka i zamrzivača

6th SENSE

Uređaj automatski može brzo postići optimalnu temperaturu u unutrašnjosti za čuvanje namirnica.

UKLJUČENO/MIROVANJE

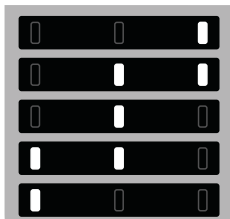
Pritisnite gumb 3 sekunde kako biste isključili uređaj. U načinu mirovanja ne uključuje se svjetlo u hladnjaku. Ponovno nakratko pritisnite gumb da biste ponovno aktivirali uređaj.

Napomena: napajanje uređaja pritom neće biti prekinuto.

TEMPERATURA HLADNJAKA I ZAMRZIVAČA

Tri LED pokazivača pokazuju temperaturu postavljenu u hladnjaku. Temperatura uređaja može se promijeniti pritiskom na gumb

Moguće su prilagodbe u nastavku:

LED svjetla uključena Postavite temperaturu

- Visoka (manje hladno)
- Srednje visoka
- Srednja
- Srednje niska
- Niska (hladnije)



Preporučena postavka:

- Hladnjak: SREDNJA

Da biste izbjegli bacanje namirnica, pogledajte preporučene postavke i vrijeme čuvanja u korisničkim priručnicima na mreži.

ZAMRZAVANJE SVJEŽIH NAMIRNICA

Svježe namirnice koje treba zamrznuti stavite u **PODRUČJE ZAMRZAVANJA** u zamrzivač izbjegavajući njihov izravan kontakt s već zamrznutim namirnicama. Kako biste optimizirali brzina zamrzavanja možete ukloniti donju ladicu te smjestiti hranu izravno na dno odjeljka.

FUNKCIJA FAST COOL (BRZOG HLAĐENJA)

Za brzo hlađenje hladnjaka ili šest sati prije stavljanje velike količine hrane u zamrzivač uključite funkciju „Fast Cooling“ tako što ćete više puta pritisnuti gumb dok 3 zelene ikone ne zatrepere i ostanu neprekidno svijetliti.

Funkcija će se automatski isključiti nakon 30 sati, a temperatura će se vratiti na vrijednost koju je imala prilikom uključivanja. Da biste ručno isključili funkciju, pritisnite gumb.

Napomena: Izbjegavajte izravan doticaj svježih i već zamrznutih namirnica.

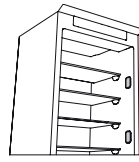
Kako biste optimizirali brzina zamrzavanja možete ukloniti donju ladicu te smjestiti hranu izravno na dno odjeljka.

* Dostupno samo na određenim modelima

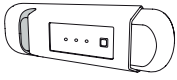
Sustav osvjetljenja (ovisno o modelu)



Ovaj proizvod ima izvor svjetla klase energetske učinkovitosti G



Ovaj proizvod ima 4 bočna izvora svjetla klase energetske učinkovitosti F



Ovaj proizvod ima izvor svjetla klase energetske učinkovitosti G



Ovaj proizvod ima 4 bočna izvora svjetla klase energetske učinkovitosti F i gornji izvor svjetla klase energetske učinkovitosti G



Ovaj proizvod ima gornji izvor svjetla klase energetske učinkovitosti G

ODJELJAK ZAMRZIVAČA

Zamrzavanje svježih namirnica

1. Preporučuje se postaviti nižu temperaturu ili na četiri sata uključiti značajku Fast Freeze/Fast Cool* (Brzo zamrzavanje/Brzo hlađenje) prije vađenja namirnica iz zamrzivača kako bi se produljilo čuvanje namirnica tijekom faze odležavanja.
2. Prilikom odmrzavanja isključite uređaj i uklonite ladice. Ostavite vrata otvorena kako bi se led otopio. Kako biste spriječili curenje vode tijekom odležavanja, preporučuje se da stavite upijajuću krpnu na dno odjeljka zamrzivača redovito je iscijedite.
3. Očistite unutrašnjost odjeljka zamrzivača strugačem leda i pažljivo ga osušite.

4. Ponovno uključite uređaj i vratite hranu. Za uklanjanje leda na priboru za STOP FROST*, slijedite postupak ČIŠĆENJA opisan u nastavku.

Kockice leda*

Napunite posudu za led vodom do 2/3 i stavite je u zamrzivač. Nipošto nemojte upotrebljavati oštre ili šiljaste predmete za uklanjanje leda.

Količina svježih namirnica koju se može zamrznuti u određenom vremenu navedena je na nazivnoj pločici.

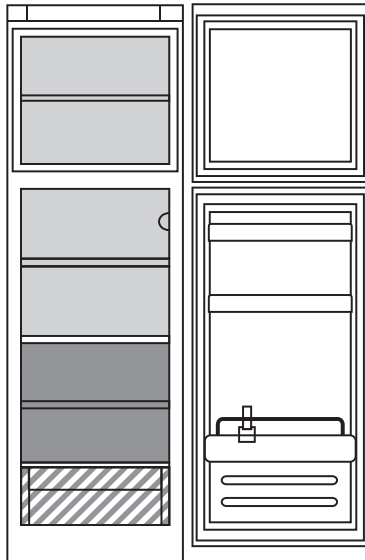
Ograničenja za punjenje određuju košare, preklopi, ladice, police itd. Pazite da se ti sastavni dijelovi i dalje mogu lako zatvoriti nakon punjenja

OPĆE INFORMACIJE

Ladice, košare i police moraju ostati u trenutačnom položaju, osim ako nije drugačije navedeno u ovim kratkim uputama. Sustav osvjetljenja hladnjaka upotrebljava LED žarulje koje omogućuju bolje osvjetljenje od uobičajenih žarulja kao i vrlo nisku potrošnju energije.

Vrata i poklopce hladnjaka potrebno je skinuti prije odlaganja na odlagalište da bi se spriječilo da se djeca ili životinje zaglave u uređajima.

NAČIN SPREMANJA HRANE I PIĆA



Legenda



PODRUČJE ZAMRZIVAČA



UMJERENO PODRUČJE

Preporučuje se za spremanje tropskog voća, limenki, napitaka, jaja, umaka, konzerviranog povrća, maslaca, pekmeza



HLADNO PODRUČJE

Preporučuje se za spremanje sira, mlijeka, mliječnih proizvoda, delicatesa, jogurta



NAJHLADNIJE PODRUČJE

Preporučuje se za spremanje hladnih narezaka, deserta, ribe i mesa



LADICA ZA VOĆE I POVRĆE

* Dostupno samo na određenim modelima

RJEŠAVANJE PROBLEMA

Što učiniti ako...	Mogući razlozi	Rješenja
Upravljačka ploča je isključena, uređaj ne radi.	Moguće je da je došlo do problema s napajanjem uređaja.	Provjerite: <ul style="list-style-type: none"> • je li došlo do nestanka struje; • je li utikač ispravno umetnut u utičnicu i je li dvopolni prekidač (ako je prisutan) u ispravnom položaju (tj. omogućuje li napajanje uređaja) • rade li uređaji za zaštitu električnog sustava u kući; • da kabel za napajanje nije oštećen.
	Moguće je da je uređaj u načinu Uključeno/u stanju pripravnosti.	Uključite uređaj kratkim pritiskom na gumb "Temp." (pogledajte funkciju Uključivanje/Stanje mirovanja).
Unutarnje svjetlo ne radi.	Svjetlo treba zamijeniti. Neispravnost tehničkog dijela.	Isključite uređaj iz napajanja i obratite se odjelu za tehničku podršku ako je želite zamijeniti.
Unutrašnje svjetlo treperi.	Uključen je alarm za vrata. Aktivira se ako vrata hladnjaka ostanu otvorena duže vrijeme.	Alarm isključite tako da zatvorite vrata hladnjaka. Nakon ponovnog otvaranja vrata, provjerite rad svjetla.
Temperatura unutar odjeljaka nije dovoljno niska.	Razlozi za to mogu biti različiti (pogledajte „Rješenja“).	Provjerite: <ul style="list-style-type: none"> • zatvaraju li se vrata ispravno; • da kućanski uređaj nije postavljen pored izvora topline; • je li postavljena odgovarajuća temperatura; • je li zapriječen protok zraka kroz otvore na dnu uređaja (pogledajte priručnik za postavljanje).
Na dnu hladnjaka ima vode.	Blokiran je odvod za vodu koja nastaje odmrzavanjem.	Očistite ispusni otvor za odmrznutu vodu (pogledajte odjeljak „Održavanje i čišćenje“).
Prevelika količina mraza u hladnjaku	Vrata zamrzivača ne zatvaraju se pravilno.	<ul style="list-style-type: none"> • Provjerite sprječava li što pravilno zatvaranje vrata. • Odmrznite zamrzivač. • Provjerite je li uređaj ispravno postavljen.
Prednji dio uređaja je vruć, i to u predjelu brtve mehanizma za zatvaranje i otvaranje vrata.	To nije kvar. To sprječava pojavu kondenzacije.	Nije potrebno tražiti rješenje.
Jedan ili više zelenih simbola neprekidno trepere i nije moguće promijeniti postavljenu temperaturu.	Alarm koji upozorava na neispravnost. Alarm ukazuje na kvar tehničke komponente.	Obratite se Odjelu za tehničku podršku.
Temperatura hladnjaka je preniska.	<ul style="list-style-type: none"> • Postavljena temperatura je preniska. • Možda je u zamrzivač stavljena velika količina svježih namirnica. 	<ul style="list-style-type: none"> • Pokušajte postaviti nešto višu temperaturu. • Ako su svježe namirnice stavljene u zamrzivač, pričekajte da se potpuno zamrznu. • Isključite ventilator (ako je uređaj opremljen) na način opisan u gore navedenom dijelu "VENTILATOR".

* Dostupno samo na određenim modelima



Pravila, standardne dokumente, naručivanje rezervnih dijelova i dodatne informacije o proizvodu možete pronaći tako:

- posjetite naše web.mjesto **docs.whirlpool.eu** i **parts-selfservice.whirlpool.com**
- upotrebom QR koda

Možete i **kontaktirati naš postprodajni servis** (broj telefona potražite u knjižici jamstva). Kada se obraćate našem postprodajnom servisu navedite kodove navedene na identifikacijskoj pločici proizvoda.

Informacije o modelu mogu se dobiti pomoću QR koda koji je naveden na oznaci energetske učinkovitosti. Na oznaci se nalazi i identifikacijska oznaka modela koja se može upotrijebiti za pregledavanje portala baze podataka na <https://eprel.ec.europa.eu>.





DĚKUJEME VÁM, ŽE JSTE SI ZAKOUPILI VÝROBEK ZNAČKY WHIRLPOOL

Přejete-li si získat plnou podporu, zaregistrujte svůj výrobek na www.whirlpool.eu/register



Před použitím spotřebiče si pečlivě přečtěte Bezpečnostní pokyny.

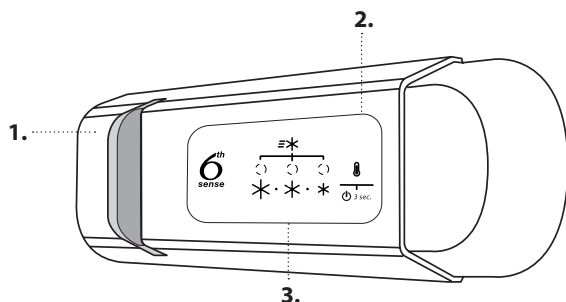
POPIS VÝROBKU

PRVNÍ POUŽITÍ

Po provedení instalace vyčkejte alespoň dvě hodiny, než připojíte spotřebič ke zdroji napájení. Připojte spotřebič ke zdroji napájení. Spotřebič se automaticky spustí. Ideální skladovací teplota pro potraviny je přednastavena ve výrobním závodě.

Po zapnutí spotřebiče musíte vyčkat 4–6 hodin, než dojde k dosažení správné skladovací teploty. Platí pro obvyklé naplnění. Podle instrukcí na obalu umístěte antibakteriální filtr proti zápachu do ventilátoru (je-li k dispozici). Pokud je slyšet signál, znamená to, že došlo k aktivaci zvukového alarmu pro teplotu: stiskněte tlačítko pro vypnutí zvukových alarmů.

OVLÁDACÍ PANEL



1. Osvětlení LED
2. Zapnout / pohotovostní režim
3. Tlačítko teploty v chladicím a mrazicím oddílu

6th sense


6th SENSE Přístroj může automaticky rychle dosáhnout optimální vnitřní teploty pro uchování potravin.

ON/STAND-BY (ZAPNOUT / POHOTOVOSTNÍ REŽIM)

Pro vypnutí spotřebiče podržte tlačítko stisknuté po dobu 3 sekund. V pohotovostním režimu se osvětlení uvnitř chladničky nezapne. Opětovným krátkým stisknutím tlačítka spotřebič znovu aktivujete.

Poznámka: Tímto se spotřebič od elektrické sítě neodpojí.

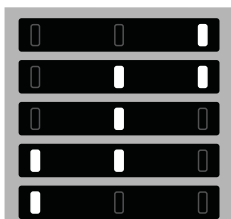
TEPLOTA V CHLADICÍM A MRAZICÍM ODDÍLU

Tři LED indikátory ukazují nastavenou teplotu chladicího oddílu. Odlišnou teplotu spotřebiče lze nastavit pomocí tlačítka .

Lze provést následující úpravy nastavení:

LED kontrolky svítí

Nastavení teploty



- Vysoká (méně chladné)
- Středně vysoká
- Střední
- Středně nízká
- Nízká (chladnější)



Doporučené nastavení:


- Chladicí oddíl: **STŘEDNÍ**

Aby se potraviny nezkažily, dodržujte prosím doporučená nastavení a doby uskladnění uvedené v on-line návodu k použití.

ZMRAZOVÁNÍ ČERSTVÝCH POTRAVIN

Čerstvé jídlo/potraviny určené ke zmrazení umístěte do MRAZICÍ ZÓNY mrazicího oddílu a vyhněte se přímému kontaktu s již zmrazenými kusy. Za účelem optimalizace rychlosti zmrazování lze spodní přihrádku vyjmout a potraviny umístit přímo na dno mrazicího oddílu.

FUNKCE FAST COOL (RYCHLÉ CHLAZENÍ)

Pro rychlé chlazení chladicího oddílu nebo 6 hodin před vložením velkého množství potravin, které mají být zmrazeny v mrazicím oddílu, zapněte funkci „Fast Cooling“ (rychlé chlazení) opakovaným stisknutím tlačítka , dokud všechny 3 ikony neprobliknou zeleně a potom nezůstanou trvale rozsvíceny.



Je-li tato funkce zapnutá, po 30 hodinách se automaticky vypne a teplota se vrátí na předchozí nastavení. Pro ruční vypnutí této funkce stiskněte tlačítko.

Poznámka: Vyhněte se přímému kontaktu čerstvých a již jednou zmrazených potravin.

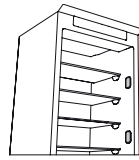
Za účelem optimalizace rychlosti zmrazování lze spodní přihrádku vyjmout a potraviny umístit přímo na dno mrazicího oddílu.

* Dostupné pouze u určitých modelů

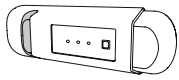
Systém osvětlení (podle modelu)



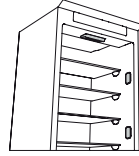
Tento produkt obsahuje zdroj osvětlení energetické třídy G



Tento výrobek obsahuje 4 postranní zdroje osvětlení energetické třídy F



Tento produkt obsahuje zdroj osvětlení energetické třídy G



Tento produkt obsahuje 4 postranní zdroje osvětlení energetické třídy F a horní zdroj osvětlení energetické třídy G



Tento produkt obsahuje horní zdroj osvětlení energetické třídy G

ODDÍL MRAZNIČKY

Zmrazování čerstvých potravin

1. Za účelem zachování co nejvyšší kvality potravin během rozmrazování doporučujeme nastavit nižší teplotu nebo zapnout funkci „Rychlé mražení (Fast Freeze) / Rychlé chlazení (Fast Cool*)“, a to alespoň čtyři hodiny před vyndáním potravin z mrazicího oddílu.
2. Pro odmrazení vytáhněte šňůru spotřebiče ze zásuvky a vysuňte přihrádky. Dveře nechte otevřené, aby námraza mohla roztát. Chcete-li zabránit úniku vody při odtávání námrazy, umístěte savou utěrku na dno mrazicího oddílu a pravidelně ji ždímejte.
3. Pomocí škrabky na led vyčistěte vnitřní část mrazicího oddílu a pečlivě ji vysušte.
4. Spotřebič následně opět zapněte a vložte dovnitř potraviny. Pro

odstranění zmrzlého ledu z příslušenství STOP FROST* postupujte podle instrukcí níže v části ČISTĚNÍ.

Ledové kostky*

Tác na ledové kostky naplňte do 2/3 vodou a vložte jej zpět do mrazicího oddílu. K vyjmutí ledu za žádných okolností nepoužívejte ostré nebo špičaté předměty.

Množství čerstvých potravin, které lze zamrazit ve stanovené době, je uvedeno na výrobním štítku.

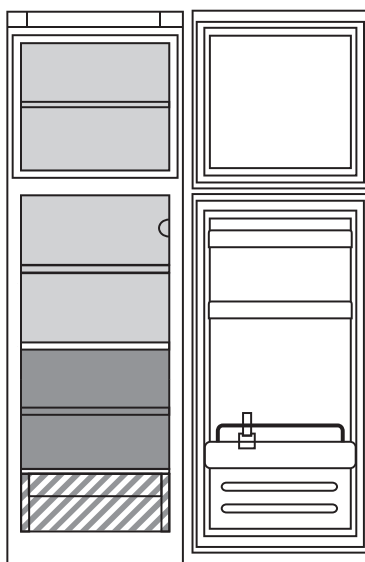
Možnosti naplnění jsou limitovány košíky, držáky, zásuvkami, policemi atd. Zkontrolujte, že všechny tyto součásti lze i po naplnění snadno zavřít

VŠEOBECNÉ INFORMACE

Zásuvky, koše a police byste měli ponechat v jejich stávající poloze, neuvádí-li tento rychlý průvodce jinak. Systém osvětlení vnitřního prostoru chladničky využívá LED žárovky umožňující lepší osvětlení než tradiční, přičemž mají velmi nízkou spotřebu energie.

Před likvidací na skládce je potřebné odstranit dveře a kryty chladničky, aby se zabránilo uvíznutí dětí nebo zvířat uvnitř spotřebiče.

JAK UCHOVÁVAT ČERSTVÉ POTRAVINY A NÁPOJE



Vysvětlivky



MRAZICÍ ZÓNA



STŘEDNĚ CHLADNÁ ZÓNA

Je určena pro skladování tropického ovoce, plechovek, nápojů, vajec, omáček, zavařenin, másla a marmelád



CHLADNÁ ZÓNA

Je určena pro skladování sýrů, mléka, mléčných výrobků, lahůdek a jogurtů



NEJCHLADNĚJŠÍ ZÓNA

Je určena pro skladování studených nářezů, dezertů, ryb a masa



ZÁSUVKA NA OVOCE A ZELENINU

* Dostupné pouze u určitých modelů

ODSTRAŇOVÁNÍ ZÁVAD

Co dělat, když...	Možné důvody	Řešení
Ovládací panel je vypnutý, spotřebič nefunguje.	Mohl se vyskytnout problém s napájením spotřebiče.	Zkontrolujte, zda: <ul style="list-style-type: none"> • nedošlo k výpadku napájení; • je zástrčka správně zasunutá do elektrické zásuvky a dvoupólový vypínač (pokud je jím zásuvka vybavena) je ve správné poloze (tj. umožňuje napájení spotřebiče); • jsou zařízení pro ochranu elektrického systému domácnosti účinná; • není poškozen napájecí kabel.
	Spotřebič může být v režimu On/Stand-by.	Zapněte spotřebič krátkým stisknutím tlačítka „Temp.“ (viz funkce „On/Stand-by“).
Vnitřní osvětlení nefunguje.	Může být třeba vyměnit žárovku. Závada technického komponentu.	Odpojte spotřebič od zdroje napájení a v případě potřeby jejich výměny se obraťte na službu technické pomoci.
Žárovka vnitřního osvětlení bliká.	Je aktivní poplach otevřených dvířek. Poplach se spustí, jsou-li delší dobu otevřena dvířka chladicího oddílu.	Zvukový signál poplachu deaktivujete zavřením dveří chladicího oddílu. Při opětovném otevření dveří zkontrolujte, zda osvětlení funguje.
Teplota uvnitř oddílů není dostatečně nízká.	Může mít různé příčiny (viz „Řešení“).	Zkontrolujte, zda: <ul style="list-style-type: none"> • dvířka se dobře dovírají; • spotřebič nestojí v blízkosti zdroje tepla; • nastavená teplota je vyhovující; • nic nebrání cirkulaci vzduchu skrze větrací otvory ve spodní části spotřebiče (viz část věnovaná instalaci).
Na dně chladicího oddílu je voda.	Odpadní kanálek na rozmrazenou vodu je ucpaný.	Čistěte odtok rozmrzlé vody (viz oddíl „Čištění a údržba“).
V mrazicím oddílu se vytváří nadměrné množství námrazy	Dveře mrazicího oddílu nejsou správně dovřeny.	<ul style="list-style-type: none"> • Zkontrolujte, zda nic nebrání správnému dovření dvířek. • Odmrazte mrazicí oddíl. • Zkontrolujte, zda je spotřebič správně nainstalován.
Přední okraj spotřebiče u dosedacího těsnění dvířek je horký.	Nejedná se o závadu. Zabraňuje to kondenzaci.	Není nutné žádné řešení.
Jeden nebo více zelených symbolů neustále problikávají a není možné změnit nastavení teploty.	Jedná se o poplach závady. Poplach signalizuje poruchu některé technické součásti.	Obraťte se na služby technické pomoci.
Teplota uvnitř chladicího oddílu je příliš nízká.	<ul style="list-style-type: none"> • Nastavená teplota je příliš nízká. • V mrazicím oddílu je uloženo velké množství čerstvých potravin. 	<ul style="list-style-type: none"> • Zkuste nastavit o něco vyšší teplotu. • Pokud jste do mrazicího oddílu vložili čerstvé potraviny, vyčkejte, dokud nebudou zcela zmrazeny. • Vypněte ventilátor (je-li ve výbavě) podle pokynů popsaných v odstavci „VENTILÁTOR“.

* Dostupné pouze u určitých modelů



Firemní zásady, standardní dokumentaci, objednávky náhradních dílů a další informace o výrobku získáte:

- návštěvou našeho webu docs.whirlpool.eu a parts-selfservice.whirlpool.com
- naskenováním QR kódu,
- případně **kontaktujte náš poprodejní servis** (telefonní číslo naleznete v záručním listě). Při kontaktování našeho poprodejního servisu prosím uveďte kódy na identifikačním štítku produktu.

Informace o modelu získáte přes QR kód na energetickém štítku. Štítek rovněž obsahuje identifikační číslo modelu, které můžete použít k vyhledávání v databázi na portálu <https://eprel.ec.europa.eu>.





TÄNAME, ET OSTSITE WHIRLPOOL TOOTE
Parema tugiteenuse saamiseks registreerige oma seade aadressil www.whirlpool.eu/register



Enne seadme kasutamist lugege hoolikalt läbi ohutusjuhend.

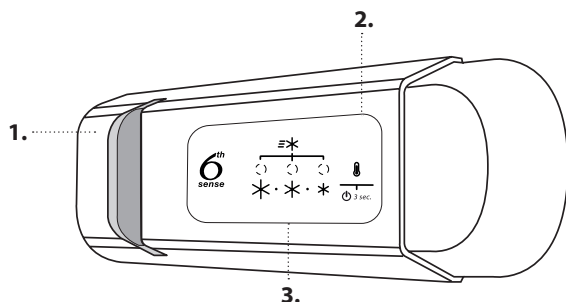
TOOTE KIRJELDUS

ESMAKORDNE KASUTAMINE

Pärast paigaldamist oodake vähemalt kaks tundi, enne kui seadme toitevõrku ühendate. Ühendage seade elektrivõrku ja see alustab tööd. Toidu ideaalsed säilitustemperatuurid on häälestatud tehases.

Pärast seadme sisselülitamist peate ootama 4–6 tundi keskmiselt täidetud seadme jaoks õige säilitustemperatuuri saavutamiseni. Kui antibakteriaalne lõhnavastane filter on seadmega kaasas, asetage see filtri pakendil näidatud moel paigale. Helisignaali tähendab, et temperatuurialarm on käivitunud: vajutage helialarmi väljalülitamiseks nuppu.

JUHTPANEEL



1. LED-lamp
2. Sisselülitus/Ooterežiim
3. Külmutus- ja külmikusektsiooni temperatuurinupp

6th SENSE


Seade saavutab automaatselt kiiresti optimaalse sisemise säilitustemperatuuri.

SISSELÜLITUS/OOTEREŽIIM

Vajutage nuppu 3 sekundit, et seade välja lülitada. Kui seade on ooterežiimil, siis külmikusektsiooni valgustus ei tööta. Seadme uuesti aktiveerimiseks vajutage lühidalt uuesti nupule.

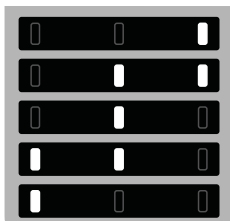
Märkus. See ei lülita seadet vooluvõrgust välja.

KÜLMUTUS- JA KÜLMIKUSEKTSIOONI TEMPERatuur

Kolm LED-näidikut näitavad külmikusektsiooni valitud temperatuuri. Nupuga  on võimalik määrata ka teine temperatuur.

Võimalik on teha järgmisi reguleerimisi:

Põlev tuli



Määratud temperatuur


- Kõrge (vähem külm)
- Keskmiselt kõrge
- Keskmine
- Keskmiselt madal
- Madal (jahedam)



VÄRSKE TOIDU KÜLMUTAMINE

Paigutage külmutatav värske toit külmutussektsiooni KÜLMUTUSALALE, vältides toidu vahetut kokkupuutumist juba külmutatud toiduga. Külmutuskiiruse optimeerimiseks võib alumise sahtli välja võtta ja asetada toidu otse sektsiooni põhja.

FAST COOL FUNKTSIOON (KIIRE JAHUTAMISE)

Külmikusektsiooni kiireks jahutamiseks või kuus tundi enne suure koguse toidu külmutussektsiooni külmutamiseks asetamist, lülitage funktsioon "Fast Cooling" sisse, vajutades selleks korduvalt nuppu  kuni 3 ikooni vilguvad roheliselt ja jäävad seejärel ühtlaselt põlema. 30 tunni möödudes lülitub funktsioon automaatselt välja ja temperatuur naaseb funktsiooni sisselülitamisele eelnenud seadetele. Funktsiooni käsitsi väljalülitamiseks vajutage nuppu.

Märkus. vältige värsket ja külmutatud toidu kokkupuudet.

Külmutuskiiruse optimeerimiseks võib alumise sahtli välja võtta ja asetada toidu otse sektsiooni põhja.

Soovituslik säte:

- Külmikusektsioon: KESKMINE

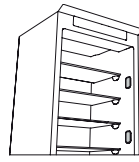
Toidu raiskumise vältimiseks vaadake veebis olevast kasutusjuhendist soovituslikke sätteid ja säilitusaegu.

* Saadaval ainult teatud mudelitel

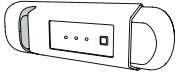
Valgustussüsteem (oleneb mudelist)



Tootes on kasutusel energiaklassi G valgusallikas



Tootes on kasutusel 4 energiaklassi F külgmist valgusallikat



Tootes on kasutusel energiaklassi G valgusallikas



See toode sisaldab 4 lateraalset valgusallikat energiatõhususe klassiga F ning ülemist valgusallikat energiatõhususe klassiga G



Tootes on kasutusel energiaklassi G ülemine valgusallikas

KÜLMUTUSSEKTSIOON

Värsketoidu külmutamine

1. Soovituslik on seada temperatuur külmemaks või lülitada Kiirkülmutus/Kiirjahutus* Fast Freeze/Fast Cool* vähemalt neli tundi enne toidu eemaldamist sügavkülmikust sisse, pikendamaks toidu säilimist sulatusfaasis.
2. Sulatamiseks lahutage seade toitevõrgust ja eemaldage sahtlid. Jätke uks lahti, et jää saaks sulada. Vältimaks vee väljavoolamist sulatamise ajal, pange külmutussektiooni põhja vett imav lapp ja väänake seda regulaarselt kuivaks.
3. Puhastage jääkaabitsaga külmutussektiooni sisemus ja kuivatage see hoolikalt.

4. Lülitage seade uuesti sisse ja pange toit tagasi sisse. STOP FROST* jää eemaldamiseks järgige allpool näidatud puhastusprotseduuri.

Jääkuubikud*

Täitke jäärest 2/3 ulatuses veega ja pange tagasi külmutussektiooni. Ärge mitte mingil juhul kasutage jää eemaldamiseks teravaid esemeid.

Värsketoidu kogus, mida on võimalik kindla aja jooksul külmutada, on toodud andmesildil.

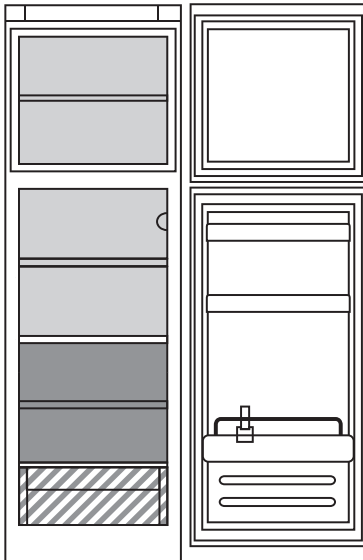
Seadme mahu määravad korvid, klapid, sahtlid, riiulid jmt. Veenduge, et need komponendid sulguksid pärast täitmist takistuseta.

ÜLDTEAVE

Sahtlite, korvide ja riiulite asendit ei tohiks muuta, kui selles kiirjuhendis ei ole teisiti öeldud. Külmutussektiooni valgustussüsteemis on kasutusel LED-lambid, mis tagavad tavapirnidest parema valgustuse ja kulutavad vähe energiat.

Külmiku ukсед ja kaaned tuleb enne prügilasse viimist eemaldada, et lapsed ega loomad ei saaks seadmesse lõksu jääda.

TOIDU JA JOOKIDE SÄILITAMINE



Kirjeldus



SÜGAVKÜLMIKUALA



MÕÕDUKAS TSOON

Soovitatav troopiliste puuviljade, konservide, jookide, munade, kastmete, marineeritud köögivilja, või, moosi säilitamiseks



JAHE TSOON

Soovitatav juustu, piima, igapäevase toidu, valmistoidu ja jogurti säilitamiseks



KÕIGE KÜLMEM TSOON

Soovitatav lihalõikude, magustoitude, kala ja liha säilitamiseks



PUU- JA KÖÖGIVILJA SAHTEL

* Saadaval ainult teatud mudelitel

TÖRGETE LAHENDAMINE

Mida teha, kui...	Võimalikud põhjused	Lahendused
Juhtpaneel on välja lülitatud, seade ei tööta.	Võimalik, et probleem on seadme toites.	Kontrollige järgmist: <ul style="list-style-type: none"> • kas ei ole voolukatkestust; • pistik on korralikult sisestatud pistikupesasse ja vooluvõrgu kahepooluseline lüliti (kui on olemas) on õiges asendis (st võimaldab seadme vooluvarustust); • kas majapidamise elektrisüsteemi kaitseseadmed on toimivad; • kas toitekaabel on terve.
	Seade võib olla Sees/ootel režiimis.	Lülitage seade sisse, vajutades selleks lühidalt nuppu "Temp." (vt funktsiooni Sisselülitus/ooterežiim).
Sisevalgusti ei tööta.	Lambipirn võib vajada väljavahetamist. Tehnilise komponendi rike.	Kui vajate asenduslampi, eemaldage seade vooluvõrgust ja võtke ühendust teenindusega.
Sisevalgustus vilgub.	Uksehäire töötab. Alarm lülitub sisse, kui külmikusektiooni uks jääb pikemaks ajaks avatuks.	Alarmi lõpetamiseks sulgege külmiku uks. Ukse uuesti avamisel töötab valgustus tavapäraselt.
Sektsoonide temperatuur ei ole piisavalt madal.	Sellel võib olla mitu põhjust (vt jaotist Lahendused).	Kontrollige järgmist: <ul style="list-style-type: none"> • kas ukseid sulguvad korralikult; • kas seade on ehk paigaldatud kuumusallika lähedale; • kas valitud temperatuur on piisav; • õhutsirkulatsioon läbi seadme põhjas asuvate avade ei ole takistatud (vt paigaldusjuhendit).
Külmikusektiooni põhjas on vett.	Sulamisvee äravooluava on ummistunud.	Puhastage sulamisvee äravool (vt osa "Puhastamine ja hooldamine").
Liigselt hämatist külmutussektioonis	Külmutussektiooni uks ei sulgu korralikult.	<ul style="list-style-type: none"> • Kontrollige, kas miski takistab ukse korralikku sulgumist. • Sulatage külmutussektioon. • Veenduge, et seade oleks õigesti paigaldatud.
Seadme esiserv on ukse tihendi juurest kuum.	Tegemist ei ole defektiga. See hoiab ära kondensaadi tekkimise.	Mingit lahendust ei ole siin vaja.
Üks või mitu rohelist sümbolit vilguvad lakkamatult ja valitud temperatuuri ei ole võimalik muuta.	Tõrke häire. Alarm annab märku tehnilise komponendi rikkest.	Võtke ühendust tehnobiga.
Külmikusektiooni temperatuur liiga külm.	<ul style="list-style-type: none"> • Temperatuur on seatud liiga külmaks. • Külmutussektiooni pandi just suurem hulk värsket toitu. 	<ul style="list-style-type: none"> • Proovige seada temperatuur soojemaks. • Kui külmutussektiooni on pandud värsket toitu, oodake, kuni see on lõpuni ära külmunud. • Lülitage ventilaator välja (kui see on olemas), järgides ülalolevas lõigus VENTILAATOR kirjeldatud toimingut.

* Saadaval ainult teatud mudelitel



Poliitika, standarddokumentatsiooni, varuosade tellimise ja toote lisainfo leiate, kui

- Küllastades veebisait docs.whirlpool.eu ja parts-selfservice.whirlpool.com
- kasutate QR-koodi
- Teise võimalusena **võtke ühendust meie müügi järgse teeninduskeskusega** (vt telefoninumbrit garantiikirjas). Kui võtate ühendust müügi järgse teenindusega, siis teatage neile oma toote andmeplaadil olevad koodid.

Mudeliteavet on võimalik vaadata QR-koodi abil, mille leiate energiasildilt. Sildil on lisaks mudeli identifikaator, mida saab kasutada andmebaasiportaalil <https://eprel.ec.europa.eu>.





KÖSZÖNJÜK, HOGY A WHIRLPOOL TERMÉKÉT VÁLASZTOTTA!

Ahhoz, hogy átfogóbb támogatásban részesüljön, kérjük, regisztrálja készülékét a www.whirlpool.eu/register oldalon



A készülék használata előtt olvassa el figyelmesen a Biztonsági útmutatót.

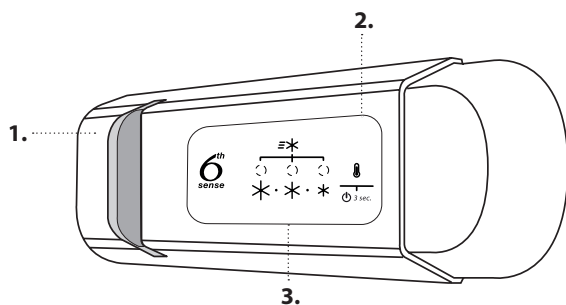
A TERMÉK BEMUTATÁSA

ELSŐ HASZNÁLAT

Az üzembe helyezést követően várjon legalább két órát, mielőtt a készüléket csatlakoztatná az elektromos hálózathoz. Miután a készüléket csatlakoztatta az elektromos hálózathoz, automatikusan működni kezd. Az élelmiszerek ideális tárolási hőmérséklete gyárilag be van állítva.

A készülék a bekapcsolás után 4-6 órával éri el a megfelelő tárolási hőmérsékletet szokásos mennyiségű élelmiszer tárolása esetén. Helyezze be a ventilátorba az antibakteriális szagtalanító szűrőt a csomagoláson látható utasítások szerint (ha van). Ha hangjelzés hallható, az azt jelenti, hogy bekapcsolt a hőmérséklet riasztás: nyomja meg a gombot a hangjelzés elnémitásához.

KEZELŐPANEL



1. LED-es világítás
2. Bekapcsolt/készenléti állapot
3. A fagyasztó- és hűtőtér hőmérsékletének gombja

6th SENSE

A készülék képes gyorsan és automatikusan elérni az optimális belső tárolási hőmérsékletet.

BEKAPCSOLT/KÉSZENLÉTI ÁLLAPOT

A készülék kikapcsolásához tartsa lenyomva 3 másodpercig a gombot. Készenléti állapotban a hűtőtér világítása nem kapcsol be. Nyomja meg újra röviden a gombot az ismételt bekapcsoláshoz.

Megjegyzés: Ez a művelet nem választja le a készüléket az elektromos hálózatról.

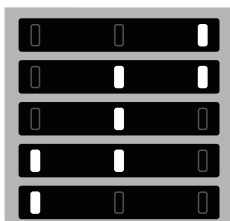
A FAGYASZTÓ- ÉS HŰTŐTÉR HŐMÉRSÉKLETE

Három LED-jelzőlámpa mutatja a hűtőtérben beállított hőmérsékletet. Egy másik hőmérsékletet a készülékben a gomb megnyomásával állíthat be.

A lehetséges beállítások a következők:

Világító LED-ek

Beállított hőmérséklet



- Magas (melegebb)
- Közepesen magas
- Közepes
- Közepesen alacsony
- Alacsony (hidegebb)



FRISS ÉLELMISZEREK LEFAGYASZTÁSA

A fagyasztásra váró friss élelmiszert úgy helyezze a fagyasztótérben lévő MÉLYHŰTÖTT ZÓNÁBA, hogy az lehetőség szerint ne érintkezzen a már lefagyasztott élelmiszerekkel. A gyorsabb lefagyasztás érdekében eltávolíthatja az alsó fiókot, és az élelmiszert közvetlenül a mélyhűtőtér aljára teheti.

FAST COOL FUNKCIÓ (GYORSHŰTÉS FUNKCIÓ)

A hűtőtér gyors lehűtéséhez vagy 6 órával azelőtt, hogy nagy mennyiségű fagyasztható élelmiszert helyezne a mélyhűtőtérbe, kapcsolja be a Gyorsműködés funkciót a gomb többszöri megnyomásával, amíg a három LED zölden villogni kezd, majd folyamatosan világít.

A funkció 30 óra elteltével automatikusan kikapcsol, és a hőmérséklet visszatér a funkció bekapcsolása előtti beállításra.

A funkció manuális kikapcsolásához nyomja meg a gombot.

Megjegyzés: A friss élelmiszer lehetőség szerint ne érintkezzen a már lefagyasztott élelmiszerekkel.

A gyorsabb lefagyasztás érdekében eltávolíthatja az alsó fiókot, és az élelmiszert közvetlenül a mélyhűtőtér aljára teheti.

Javasolt beállítás:

- Hűtőtér: KÖZEPES

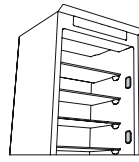
Az élelmiszer pazarlásának elkerülése érdekében alkalmazza az online használati útmutatóban javasolt beállításokat és tárolási időket.

* Kizárólag bizonyos típusok esetén

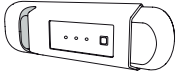
Világítórendszer (típustól függően)



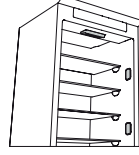
A készülék egy G energiahatékonysági osztályú fényforrást tartalmaz



A készülék 4 oldalsó F energiahatékonysági osztályba tartozó fényforrást tartalmaz



A készülék egy G energiahatékonysági osztályú fényforrást tartalmaz



A készülék 4 oldalsó F energiahatékonysági osztályba tartozó fényforrást tartalmaz és egy G energiahatékonyságú osztályba tartozó felső fényforrást



A készülék egy G energiahatékonysági osztályú felső fényforrást tartalmaz

FAGYASZTÓTÉR

Friss élelmiszerek lefagyasztása

1. Annak érdekében, hogy az élelmiszerek ne olvadjanak ki a jégtelenítés alatt, célszerű alacsonyabbra állítani a hőmérsékletet vagy bekapcsolni a Fast Freeze/Fast Cool* funkciót a fagyasztó leolvasztása előtt négy órával.
2. A jégtelenítéshez húzza ki a készülék hálózati csatlakozóját és vegye ki a fiókokat. A jég leolvadásának elősegítése érdekében hagyja nyitva a hűtő ajtaját. A jégtelenítéskor képződő víz kifolyásának megelőzése érdekében helyezzen egy nedvszívó ruhát a mélyhűtőtér aljára, és időnként csavarja ki.
3. Óvatosan tisztítsa meg jégkaparóval és szárítsa meg a mélyhűtőtér belsejét.

4. Kapcsolja be ismét a készüléket, és helyezze vissza az élelmiszereket. A jég STOP FROST* tartozékról történő eltávolításához kövesse a TISZTÍTÁSI utasításokat.

Jégkockák*

Öntsön vizet a jégkockatartóba annak 2/3-áig, majd helyezze vissza a tartót a fagyasztótérbe. Semmiképpen ne használjon éles vagy hegyes tárgyakat a jég eltávolításához.

Az adott idő alatt lefagyasztható friss élelmiszer mennyisége az adattáblán található.

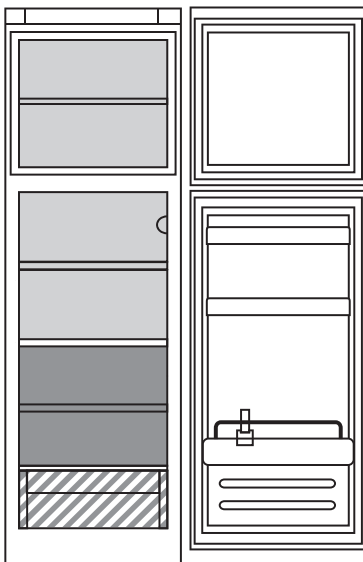
A terhelési határokat a kosarak, szárnyak, fiókok, polcok stb. határozzák meg. Ügyeljen arra, hogy ezeket az alkatrészeket berakodás után is könnyen be lehessen zárni.

ÁLTALÁNOS INFORMÁCIÓK

Ha a rövid útmutató másképpen nem rendelkezik, a fiókokat, kosarakat és polcokat aktuális helyzetükben kell hagyni. A hűtőtérben lévő világítórendszer LED világítást használ, ami a hagyományos izzóknál jobb megvilágítást, valamint nagyon alacsony energiafogyasztást tesz lehetővé.

Hulladékként történő elhelyezés előtt a hűtőszekrény ajtajait és fedeleit le kell szerelni, nehogy gyermekek vagy állatok szoruljanak a készülékbe.

ÉLELMISZEREK ÉS ITALOK TÁROLÁSA



Jelmagyarázat



MÉLYHÚTOTT ZÓNA



MÉRSÉKELT HŐMÉRSÉKLETŰ ZÓNA

Déligyümölcs, konzerv, italok, tojás, szósz, savanyúság, vaj, lekvár tárolásához ajánlott



HIDEG ZÓNA

Sajt, tej, mindennapi élelmiszerek, csemegeáruk, joghurt tárolásához ajánlott



LEGHIDEGEBB ZÓNA

Felvágottak, desszertek, hal és hús tárolásához ajánlott



ZÖLDSÉGES ÉS GYÜMÖLCSÖS REKESZ

* Kizárólag bizonyos típusok esetén

HIBAELHÁRÍTÁS

Mi a teendő, ha...	Lehetséges okok	Megoldások
A kezelőlap nem világít, és a készülék nem működik.	Lehetséges, hogy a készülék elektromos tápellátásával van gond.	Ellenőrizze a következőket: <ul style="list-style-type: none">• nincs-e áramkimaradás;• a villásdugó jól be van-e dugva a hálózati aljzatba, és a kétpólusú hálózati megszakító (ha van) a helyes állásban van-e (tehát biztosítja-e a készülék tápellátását);• működik-e a lakás elektromos hálózatának védelmi rendszere;• nem hibásodott-e meg a hálózati kábel.
	A készülék bekapcsolt/készenléti helyzetben lehet.	Nyomja meg röviden a „Temp.” (Hőmérséklet) gombot a készülék bekapcsolásához (lásd a Bekapcsolt/készenléti állapot funkciót).
A készülék belső világítása nem működik.	Lehetséges, hogy ki kell cserélni az izzót. Az egyik műszaki alkatrész meghibásodott.	Válassza le a készüléket az elektromos hálózatról. Ha csere szükséges, forduljon a műszaki ügyfélszolgálathoz.
A készülék belsejében lévő lámpa villog.	Az ajtó figyelmeztető jelzése aktív. Akkor kapcsol be, ha a hűtőtér ajtaja túl sokáig marad nyitva.	A hangjelzés kikapcsolásához zárja be a hűtőszekrény ajtaját. Nyissa ki ismét az ajtót, és ellenőrizze, hogy a világítás megfelelően működik-e.
A készülék belsejének hőmérséklete nem elég alacsony.	Ennek különböző okai lehetnek (lásd a „Megoldások” oszlopot).	Ellenőrizze a következőket: <ul style="list-style-type: none">• megfelelően zárnak-e az ajtók;• nincs hőforrás a készülék közelében;• megfelelő-e a beállított hőmérséklet;• nem akadályozza-e valami a levegő áramlását a készülék alján lévő szellőzőnyílásokon keresztül (lásd az üzembe helyezésről szóló bekezdést).
A hűtőtér alján víz található.	A kiolvasztott víz elvezetése akadályozva van.	Tisztítsa meg a leolvasztott víz leeresztőnyílását (lásd a „Tisztítás és karbantartás” című részt).
Túl sok jég képződik a mélyhűtőtérben	A mélyhűtőtér ajtaja nem megfelelően zár.	<ul style="list-style-type: none">• Ellenőrizze, hogy nem akadályozza-e valami az ajtó megfelelő záródását.• Olvassa le a fagyasztóteret.• Ellenőrizze, hogy a készülék megfelelően lett-e beüzemelve.
A készülék elülső része az ajtótomításnál meleg.	Nem jelent meghibásodást. Ez a páralecsapódás megakadályozása miatt van.	Nincs szükség semmilyen megoldásra.
Egy vagy több zöld szimbólum folyamatosan villog, és nem lehet módosítani a beállított hőmérsékletet.	Meghibásodásra figyelmeztetés. Ez a jelzés az egyik műszaki alkatrész meghibásodására utal.	Forduljon a műszaki ügyfélszolgálathoz.
A hűtőtér hőmérséklete túl alacsony.	<ul style="list-style-type: none">• A beállított hőmérséklet túl alacsony.• Valószínűleg nagy mennyiségű friss élelmiszert tett a fagyasztóterbe.	<ul style="list-style-type: none">• Állítson be magasabb hőmérsékletet.• Ha friss élelmiszereket tett a mélyhűtőtérbe, várjon, amíg a készülék teljesen lefagyasztja azokat.• Kapcsolja ki a ventilátort (ha van) a „VENTILÁTOR” bekezdés utasításait követve.

* Kizárólag bizonyos típusok esetén



A szabályzatok, a szabványos dokumentáció, a tartalékalkatrészek rendelése és a termékkel kapcsolatos további információk az alábbi módon érhetők el:

- Látogasson el a docs.whirlpool.eu és parts-selfservice.whirlpool.com weboldalakra
- QR-kód segítségével
- Vagy **vegye fel a kapcsolatot a vevőszolgálattal** (a telefonszámot lásd a garanciafüzetben). Amennyiben a vevőszolgálathoz fordul, kérjük, adja meg a termék adattábláján feltüntetett kódokat.

A modell adataihoz olvassa be az energiafogyasztást jelölő címkén található QR-kódot. A címkén található modellazonosító segítségével használható az adatbázis portál <https://eprel.ec.europa.eu>.





PALDIES, KA IEGĀDĀJĀTIES WHIRLPOOL IZSTRĀDĀJUMU!

Lai saņemtu pilnvērtīgu palīdzību, lūdzu, reģistrējiet savu ierīci vietnē www.whirlpool.eu/register



Pirms ierīces lietošanas rūpīgi izlasiet drošības norādījumus.

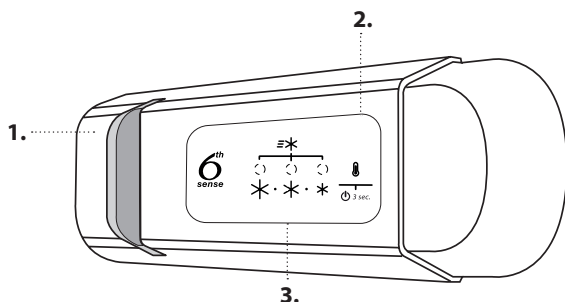
IZSTRĀDĀJUMA APRAKSTS

PIRMĀ LIETOŠANAS REIZE

Pēc ierīces uzstādīšanas uzgaidiet vismaz divas stundas, pirms pievienojat ierīci elektrotīklam. Pievienojot ierīci elektrotīklam, tā sāk darboties automātiski. Piemērotā uzglabāšanas temperatūra pārtikai tiek sākotnēji iestatīta rūpnīcā.

Pēc ierīces ieslēgšanas pagaidiet 4-6 stundas, lai tiktu sasniegta normāli uzpildītai ierīcei nepieciešamā uzglabāšanas temperatūra. Novietojiet antibakteriālo aromāta novēršanas filtru (ja tāds ir) ventilatorā, kā parādīts filtra iepakojumā. Ja atskan skaņas signāls, tas nozīmē, ka atskanējis temperatūras brīdinājuma signāls: nospiediet pogu, lai izslēgtu skaņas brīdinājuma signālus.

VADĪBAS PANELIS



1. LED apgaismojums
2. On/Stand-by (ieslēgts/gaidstāves režīms)
3. Saldētavas un ledusskapja nodalījuma temperatūras poga

6th SENSE

Šī ierīce automātiski spēj sasniegt optimālu iekšējo saglabāšanas temperatūru.

ON/STAND-BY (IESLĒGTS/GAIDSTĀVES REŽĪMS)

Nospiediet pogu uz 3 sekundēm, lai izslēgtu ierīci. Gaidstāves režīmā gaisma ledusskapja nodalījumā neiedegies. Lai atkārtoti aktivizētu ledusskapi, vēlreiz nospiediet pogu.

Piezīme: tādējādi ierīce netiks atvienota no barošanas.

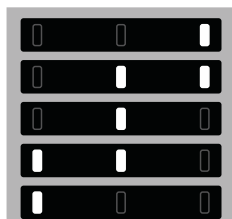
SALDĒTAVAS UN LEDUSSKAPJA NODALĪJUMA TEMPERATŪRA

Trīs LED indikatori norāda ledusskapja nodalījumā iestatīto temperatūru. Atšķirīgu temperatūru ir iespējams iestatīt ar pogu.

Iespējamie regulējumi:

LED indikatori ieslēdzas

Iestatītā temperatūra



- Augsta (siltāka)
- Vidēji augsta
- Vidēja
- Vidēji zema
- Zema (aukstāka)



SVAIGAS PĀRTIKAS SASALDĒŠANA

Novietojiet svaigo saldējamo pārtiku saldētavas nodalījuma SALDĒŠANAS ZONĀ, izvairoties no tiešas saskares ar jau sasaldēto pārtiku. Lai optimizētu saldēšanas ātrumu, apakšējo atvilktni var izņemt un pārtiku var novietot tieši nodalījuma apakšā.

FAST COOL FUNKCIJA (ĀTRĀ DZESĒŠANA)

Lai ātri atdzesētu ledusskapja nodalījumu vai 6 stundas pirms liela sasaldējamas pārtikas daudzuma ielikšanas saldētavas nodalījumā, ieslēdziet funkciju "Fast Cooling", atkārtoti nospiežot pogu , līdz 3 ikonas iemirgojas zaļā krāsā un pēc tam deg nepārtraukti.



Pēc 30 stundām funkcija automātiski izslēdzas un, kad tiek ieslēgta, temperatūra atgriežas uz iepriekšējo iestatījumu. Lai funkciju izslēgtu manuāli, nospiediet pogu.

Piezīme: raugiet, lai svaigā pārtika tieši nesaskaras ar jau sasaldēto pārtiku.

Lai optimizētu saldēšanas ātrumu, apakšējo atvilktni var izņemt un pārtiku var novietot tieši nodalījuma apakšā.

Ieteicamais iestatījums:

- Ledusskapja nodalījums: VIDĒJS

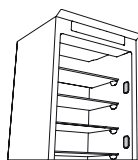
Lai nepieļautu pārtikas izšķērdēšanu, lūdzu, skatiet ieteicamo iestatījumu un uzglabāšanas laiku, kas atrodams tiešaistes lietotāja rokasgrāmatā.

* Pieejams tikai atsevišķiem modeļiem

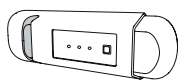
Apgaismojuma sistēma (atkarībā no modeļa)



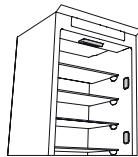
Šajā izstrādājumā ir gaismas avots ar energoefektivitātes klasi G



Šis izstrādājums satur 4 sānu gaismas avotus ar energoefektivitātes klasi F



Šajā izstrādājumā ir gaismas avots ar energoefektivitātes klasi G



Šis izstrādājums satur 4 sānu gaismas avotus ar energoefektivitātes klasi F un augšējo gaismas avotu ar energoefektivitātes klasi G



Šajā izstrādājumā ir augšējais gaismas avots ar energoefektivitātes klasi G

SALDĒTAVAS NODALĪJUMS

Svaigās pārtikas sasaldēšana

1. Ieteicams iestatīt zemāku temperatūru vai ieslēgt Fast Freeze/Fast Cool funkciju* vismaz četras stundas pirms pārtikas izņemšanas no saldētavas nodalījuma, lai paildzinātu produktu saglabāšanu atkausēšanas posma laikā.
2. Lai atkausētu, izslēdziet ierīci un izņemiet atvilktnes. Atstājiet durvis atvērtas, lai izkustu sarma. Lai atkausēšanas laikā nerastos ūdens noplūde, ieteicams saldētavas apakšā uzklāt absorbējošu drānu un to regulāri izgriezt.
3. Iztīriet ar ledus skrāpi un rūpīgi nosusiniet saldētavas nodalījuma iekšpusi.
4. Atkal ieslēdziet ierīci un ievietojiet produktus. Lai noņemtu

apsardzību no STOP FROST* piederuma, skatiet sadaļu TĪRĪŠANA.

Ledus gabaliņi*

Uzpildiet 2/3 no ledus paplātes ar ūdeni un ievietojiet to atpakaļ saldētavās nodalījumā. Nekādā gadījumā ledus gabaliņu izņemšanai nelietojiet asus vai smailus priekšmetus.

Svaigās pārtikas daudzums, ko var sasaldēt noteiktā laika periodā, ir norādīts parametru plāksnītē.

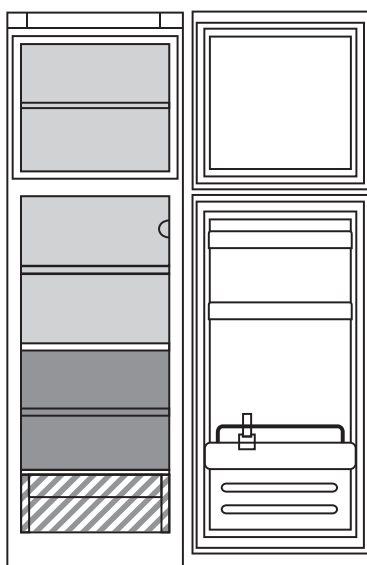
Ievietošanas ierobežojumus nosaka grozi, atloki, atvilktnes, plaukti utt. Pārlicinieties, ka šīs daļas pēc produktu ievietošanas joprojām ir viegli aizveramas

VISPĀRĪGA INFORMĀCIJA

Atvilktnes, grozi un plaukti jātur pašreizējā stāvoklī, ja vien šajā īsajā pamācībā nav ieteikts citādi. Ledusskapja iekšpusē esošā apgaismojuma sistēma izmanto gaismas diožu (LED) apgaismojumu, kas nodrošina labāku apgaismojumu nekā tradicionālās spuldzes, kā arī ļoti zemu enerģijas patēriņu.

Pirms ledusskapja nogādāšanas uz izgāztuvi ir jānoņem ledusskapja durvis un vāki, lai nepieļautu bērnu vai dzīvnieku iesprostošanos ledusskapī.

KĀ UZGLABĀT PĀRTIKU UN DZĒRIENUS



Apzīmējums



SALDĒTAVAS NODALĪJUMI



MĒRENĀ ZONA

Paredzēta tropisko augļu, konservu, dzērienu, olu, mērcu, marinētu gurķiņu, sviesta, ievārījuma uzglabāšanai



VĒSĀ ZONA

Paredzēta siera, piena, ikdienas produktu, delikatesu, jogurta uzglabāšanai



VĒSĀKĀ ZONA

Paredzēta gatavo gaļas produktu un desertu uzglabāšanai, zivju un gaļas uzglabāšanai



AUGĻU UN DĀRZEŅU ATVILKTNĒ

* Pieejams tikai atsevišķiem modeļiem

PROBLĒMU NOVĒRŠANA

Kā rīkoties, ja...	Iespējamie iemesli	Risinājumi
Vadības panelis ir izslēgts, ierīce nedarbojas.	Var būt traucēta ierīces elektroapgāde.	Pārbaudiet, vai: <ul style="list-style-type: none"> nav energopadeves pārtraukuma; kontaktdakša ir pareizi pieslēgta kontaktligzdai, un elektrotīkla divpolu slēdzis (ja ir) ir pareizā pozīcijā (proti, ļauj piegādāt strāvas padevi uz ierīci); nedarbojas sadzīves elektrosistēmas aizsargierīces; strāvas kabelis nav bojāts.
	Ierīce var būt On/stand by režīmā.	Ieslēdziet ierīci, nospiežot "Temp." pogu (skatiet On/Stand-by (Ieslēgšanas/gaidstāves) režīms).
Nedarbojas iekšējais apgaismojums.	Iespējams, jānomaina spuldzīte. Atsevišķas tehniskās vienības vai detaļas kļūda.	Ja nepieciešams veikt nomaiņu, atvienojiet ierīci no elektrotīkla sazinieties ar pilnvarotu tehniskās palīdzības dienestu.
Iekšējā gaisma mirgo.	Darbojas atvērtu durvju brīdinājuma signāls. Tā tiek aktivizēta, ja ledusskapja nodalījuma durvis paliek atvērtas ilgāku laiku.	Lai trauksmi apturētu, aizveriet ledusskapja durvis. Atkārtoti atverot durvis, pārbaudiet, vai gaisma darbojas.
Temperatūra nodalījumos nav pietiekami zema.	Tam var būt dažādi iemesli (skatiet sadaļu "Risinājumi").	Pārbaudiet, vai: <ul style="list-style-type: none"> durvis aizveras pareizi; ierīce nav uzstādīta blakus siltuma avotam; iestatītā temperatūra ir atbilstoša; gaisa cirkulācija pa ventilācijas atverēm ierīces apakšā nav nosprostota (skatiet nodaļu par uzstādīšanu).
Ledusskapja nodalījuma apakšā ir ūdens.	Nosprostota atkausētā ūdens noteksisatēma.	Iztīriet atkausētā ūdens noteksisatēmu (skatiet sadaļu "Tīrīšana un apkope").
Pārāk daudz sarmas saldētavas nodalījumā	Saldētavas nodalījuma durvis kārtīgi neaizveras.	<ul style="list-style-type: none"> Pārliedziniet, ka nekas netraucē pareizi aizvērt durvis. Atkausējiet saldētavas nodalījumu. Pārliedziniet, ka ierīce ir uzstādīta pareizi.
Ierīces priekšējā mala pie durvju izolācijas ir karsta.	Tas nav defekts. Tas novērš kondensāta veidošanos.	Risinājums nav nepieciešams.
Nepārtraukti mirgo viens vai vairāki zaļie simboli, nevar mainīt iestatīto temperatūru.	Darbības traucējumu trauksme. Brīdinājuma signāls norāda uz tehniska komponenta kļūmi.	Sazinieties ar tehniskās palīdzības dienestu.
Ledusskapja nodalījuma temperatūra ir pārāk zema.	<ul style="list-style-type: none"> Pārāk zema iestatītā temperatūra. Saldētavas nodalījumā, iespējams, ievietots liels svaigas pārtikas daudzums. 	<ul style="list-style-type: none"> Mēģiniet iestatīt augstāku temperatūru. Ja saldētavas nodalījumā ir ievietota svaiga pārtika, pagaidiet, līdz tā ir pilnīgi sasalusi. Izslēdziet ventilatoru (ja tāds ir pieejams), ņemot vērā aprakstu, kas minēts sadaļā "VENTILATORS".

* Pieejams tikai atsevišķiem modeļiem



Politikas, standarta dokumentāciju, rezerves daļu pasūtīšanu un produktu papildinformāciju var atrast:

- Apmeklējot mūsu tīmekļa vietni **docs.whirlpool.eu** un **parts-selfservice.whirlpool.com**
 - Izmantojot QR kodu
 - Vai arī **sazinieties ar mūsu pēcpārdošanas servisu** (tālruna numurs ir norādīts garantijas grāmatiņā).
- Sazinoties ar mūsu pēcpārdošanas servisu, lūdzu, nosauciet kodus, kas redzami izstrādājuma datu plāksnītē. Modeļa informāciju var iegūt, izmantojot QR-Code, kas norādīts jaudas uzlīmē. Uzlīmē norādīts arī modeļa identifikators, ko var izmantot, lai skatītu informāciju datu bāzes portālā: <https://eprel.ec.europa.eu>.





DĖKOJAME, KAD ĮSIGIJOTE „WHIRLPOOL“ GAMINĮ

Kad galėtumėte tinkamai pasinaudoti pagalba, užregistruokite gaminį svetainėje www.whirlpool.eu/register



Prieš naudodamiesi prietaisu atidžiai perskaitykite saugos instrukcijas.

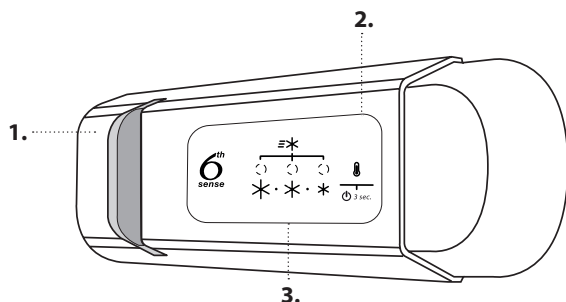
GAMINIO APRAŠYMAS

NAUDOJIMAS PIRMĄ KARTĄ

Įrengę, prieš prijungdami prietaisą prie maitinimo, palaukite bent dvi valandas. Prijunkite prietaisą prie elektros tinklo ir jis pradės veikti automatiškai. Ideali temperatūra maisto laikymui nustatoma gamykloje.

Įjungę prietaisą, turite palaukti 4–6 valandas, kol bus pasiekta tinkama įprastai pripildyto prietaiso laikymo temperatūra. Antibakterinį, nuo kvapų saugantį filtrą įdėkite į ventilatorių, kaip parodyta ant filtro pakuotės (jei yra). Jei pasigirsta garsinis signalas, reiškia, kad suveikė temperatūros įspėjimo signalas: paspauskite mygtuką, kad išjungtumėte garsinį signalą.

VALDYMO SKYDELIS



1. LED lemputė
2. On/Stand-by (Įjungimas / budėjimo režimas)
3. Šaldiklio ir šaldytuvo skyrių temperatūros mygtukas

6th SENSE

Prietaisas gali automatiškai greitai pasiekti optimalią vidinę temperatūrą.

ĮJUNGIMAS / BUDĖJIMO REŽIMAS

Paspauskite ir palaikykite mygtuką 3 sekundes, kad išjungtumėte prietaisą. Veikiant budėjimo režimui šaldytuvo skyriuje lemputė neužsidega. Dar kartą spustelėkite mygtuką norėdami vėl suaktyvinti prietaisą.

Pastaba: Taip prietaisas neatjungiamas nuo elektros tinklo.

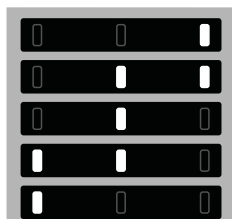
ŠALDIKLIO IR ŠALDYTUVO SKYRIŲ TEMPERATŪRA

Trys LED lemputės rodo nustatytą šaldytuvo kameroje temperatūrą. Mygtuku galima nustatyti kitą prietaiso temperatūrą.

Galimi tokie koregavimai:

LED lemputės dega

Temperatūros nustatymas



- Aukšta (ne taip šalta)
- Vidutiniškai aukšta
- Vidutiniška
- Vidutiniškai žema
- Žema (šalčiau)



Rekomenduojamas nustatymas:


- Šaldytuvo skyrius: VIDUTINĖ

Rekomenduojamus nustatymus ir produktų laikymo laiką galite pažiūrėti internetiniame naudotojo vadove, kad maisto nereikėtų išmesti.

ŠVIEŽIO MAISTO ŠALDYMAS

Norimus užšaldyti šviežius produktus sudėkite į užšaldymo zoną šaldiklio skyriuje, tačiau nesilieskite prie jau užšaldytų produktų. Kad užšaldymas vyktų optimaliai sparčiai, apatinį stalčių galima ištraukti ir produktus sudėti tiesiai ant skyriaus apačios.

„FAST COOL“ FUNKCIJA (GREITOJO ATŠALDYMO)

Norėdami greitai atšaldyti šaldytuvo kamerą arba 6 valandas prieš tai, kai į šaldiklio kamerą sudėsite didelį kiekį norimų užšaldyti produktų, įjunkite spartaus atšaldymo funkciją („Fast Cooling“) kelis kartus paspausdami mygtuką , kol 3 lemputės pradės mirksėti žaliai ir po to pradės šviesti nemirksėdamos.

Funkcija automatiškai išsijungia po 30 valandų ir temperatūra sugrąžinama į ankstesnį nustatymą iki funkcijos įjungimo.

Norėdami išjungti funkciją rankiniu būdu, paspauskite mygtuką.

Pastaba: saugokite, kad švieži maisto produktai nesiliestų prie jau užšaldytų produktų.

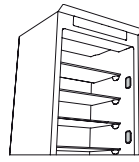
Kad užšaldymas vyktų optimaliai sparčiai, apatinį stalčių galima ištraukti ir produktus sudėti tiesiai ant skyriaus apačios.

* Tik tam tikruose modeliuose

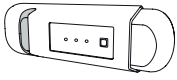
Apšvietimo sistema (priklauso nuo modelio)



Šiame gaminyje integruotas G klasės energijos naudojimo efektyvumo šviesos šaltinis



Šiame gaminyje integruoti 4 šoniniai F klasės energijos naudojimo efektyvumo šviesos šaltiniai



Šiame gaminyje integruotas G klasės energijos naudojimo efektyvumo šviesos šaltinis



Šiame gaminyje integruoti 4 šoniniai F klasės energijos naudojimo efektyvumo šviesos šaltiniai ir G klasės viršutinis apšvietimo šaltinis



Šiame gaminyje integruotas G klasės energijos naudojimo efektyvumo viršutinis apšvietimo šaltinis

ŠALDIKLIO SKYRIUS

Šviežio maisto šaldymas

1. Patariama nustatyti žemesnę temperatūrą arba įjungti greitojo užšaldymo funkciją „Fast Freeze“ / „Fast Cool“* bent keturioms valandoms prieš išimant maistą iš šaldymo kameros, kad būtų prailgintas maisto išsaugojimo laikas atitirpinant šaldytuvą.
2. Norėdami atitirpinti, atjunkite prietaisą ir išimkite stalčius. Palikite dureles atidarytas, kad ištirptų ledas. Kad išvengtumėte vandens tekėjimo atitirpinimo metu, patariama ant šaldymo kameros dugno padėti sugeriančią šluostę ir nuolat ją išgręžti.
3. Ledo grandikliu išvalykite ir kruopščiai išdžiovinkite šaldymo kameros vidų.
4. Vėl įjunkite prietaisą ir sudėti maistą. Norėdami pašalinti ledą nuo

STOP FROST* priedo, vadovaukitės toliau nurodytomis valymo instrukcijomis.

Ledukai*

Pripildykite 2/3 ledukų padėklo vandeniu ir įdėkite atgal į šaldiklio skyrių. Jokiomis aplinkybėmis nenaudokite aštrių ar smailių daiktų, kad išimtumėte ledukus.

Šviežio maisto kiekis, kuris gali būti užšaldytas per tam tikrą laiką, yra nurodytas techninių duomenų lentelėje.

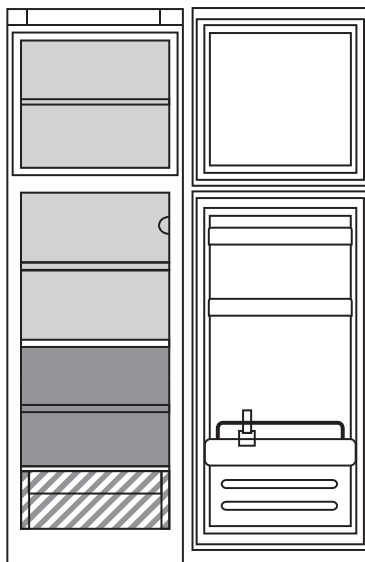
Apkrovos riba priklauso nuo tokių komponentų kaip: krepšiai, auselės, stalčiai, lentynos, ir t.t. Įsitikinkite, kad komponentai lengvai užsidaro pripildžius

BENDROJO POBŪDŽIO INFORMACIJA

Stalčiai, krepšiai ir lentynos turi likti esamoje padėtyje, jei šiame trumpajame vadove nenurodoma kitaip. Apšvietimui šaldytuvo skyriuje naudojamos LED lemputės, kurios užtikrina geresnę apšvietimą ir naudoja mažiau energijos, nei tradicinės lemputės.

Prieš utilizuojant įrenginį, dureles ir šaldymo įrenginio dangčius reikia nuimti, kad viduje negalėtų įstrigti vaikai ar gyvūnai.

KAIP LAIKYTI MAISTO PRODUKTUS IR GĖRIMUS



Legenda



ŠALDYMO ZONA



VIDUTINĖS TEMPERATŪROS ZONA

Rekomenduojama tropiniams vaisiams, skardinėms, gėrimams, kiaušiniams, padažams, konservuotiems produktams, sviestui ir uogienei laikyti



VĖSI ZONA

Rekomenduojama sūriui, pienui, kasdieniams produktams, delikatesams, jogurtui laikyti



ŽEMIAUSIOS TEMPERATŪROS ZONA

Rekomenduojama mėsos gaminiams, desertams, žuviai ir mėsai laikyti



VAISIŲ IR DARŽOVIŲ STALČIUS

* Tik tam tikruose modeliuose

GEDIMŲ ŠALINIMAS

Ką daryti, jei...	Galimos priežastys	Sprendimai
Valdymo pultelis yra išjungtas, prietaisas neveikia.	Gali būti problemų dėl elektros tiekimo.	Patikrinkite, ar: <ul style="list-style-type: none"> • nenutrūko elektros tiekimas; • kištukas yra tinkamai įkištas į maitinimo lizdą ir dvipolis jungiklis (jei yra) yra tinkamoje padėtyje (t. y. prietaisas gali būti įjungtas); • tinkamai nustatyti buitinių prietaisų elektros sistemos saugikliai; • nesugadintas maitinimo laidas.
	Prietaisas gali būti įjungtas arba veikti budėjimo režimu.	Prietaisą įjunkite trumpai spustelėdami mygtuką „Temp.“ (žr. įjungimo / budėjimo režimo funkciją).
Nedega lemputė viduje.	Gali tekti pakeisti lemputę. Techninio komponento triktis.	Atjunkite prietaisą nuo maitinimo šaltinio ir kreipkitės jei reikia pakeisti lemputę, kreipkitės į techninės priežiūros centrą.
Vidinė lemputė mirksi.	Veikia durelių įspėjimo signalas. Įsijungia, jei šaldytuvo kameros durelės lieka atidarytos ilgesnį laiko tarpą.	Norėdami išjungti signalą uždarykite šaldytuvo dureles. Vėl atidarykite dureles ir patikrinkite, kaip veikia lemputė.
Nepakankamai žema temperatūra kameroje.	Priežastys gali būti įvairios (žr. skyrių „Sprendimai“).	Patikrinkite, ar: <ul style="list-style-type: none"> • durelės tinkamai uždarytos; • prietaisas nėra pastatytas arti šilumos šaltinio; • nustatyta tinkama temperatūra; • neblokijuojama oro cirkuliacija per vėdinimo angas prietaiso apačioje (žr. montavimo skyrių).
Šaldytuvo kameros apačioje yra vandens.	Užsikimšo atitirpdymo vandens išleidimo žarna.	Iššluostykite atitirpdymo metu išleistą vandenį (žr. skyrių „Valymas ir priežiūra“).
Šaldiklio kameroje per daug šerkšno	Šaldiklio kameros durelės neužsidaro tinkamai.	<ul style="list-style-type: none"> • Patikrinkite, ar niekas netrukdo tinkamai uždaryti dureles. • Atitirpinkite šaldiklio skyrių. • Įsitikinkite, kad prietaisas įrengtas tinkamai.
Prietaiso priekinis kraštas ties uždarymo tarpine yra karštas.	Tai nėra defektas. Tai neleidžia susidaryti kondensatui.	Jokių veiksmų atlikti nereikia.
Nuolat mirksi vienas arba daugiau žalių simbolių ir neįmanoma pakeisti nustatytos temperatūros.	Veikimo trikties signalas. Įspėjimo signalas rodo, kad įvyko techninio komponento triktis.	Kreipkitės į techninės priežiūros tarnybą.
Per žema šaldytuvo kameros temperatūra.	<ul style="list-style-type: none"> • Nustatyta per žema temperatūra. • Į šaldiklio skyrių galėjo būti įdėta didelė partija šviežių (neužšaldytų) produktų. 	<ul style="list-style-type: none"> • Pabandykite nustatyti aukštesnę temperatūrą. • Jei į šaldiklio kamerą buvo įdėta šviežių produktų, palaukite, kol jie visiškai sušals. • Vadovaudamiesi skyriuje VENTILIATORIUS pateikiamais nurodymais išjunkite ventiliatorių (jei toks yra).

* Tik tam tikruose modeliuose



Informaciją apie įmonės politiką, standartinę dokumentaciją, informaciją apie atsarginių dalių užsakymą ir papildomą informaciją galite rasti atlikdami toliau nurodytus veiksmus:

- Apsilankydami mūsų tinklalapyje docs.whirlpool.eu ir parts-selfservice.whirlpool.com
- Naudodami QR kodą
- Arba **kreipdamiesi į techninės priežiūros centrą** (žr. telefono numerius garantijos lankstinuke). Kreipiantis į techninės priežiūros centrą būtina pateikti gaminio duomenų plokštelėje nurodytus kodus.

Modelio informaciją galima gauti pasinaudojus QR kodu, pateiktu energijos klasės etiketėje. Etiketėje yra nurodytas ir modelio identifikatorius, kuriuo galima pasinaudoti duomenų bazės portale <https://eprel.ec.europa.eu>.



**DZIĘKUJEMY ZA ZAKUP PRODUKTU WHIRLPOOL**

W celu uzyskania kompleksowej pomocy prosimy zarejestrować urządzenie na stronie www.whirlpool.eu/register

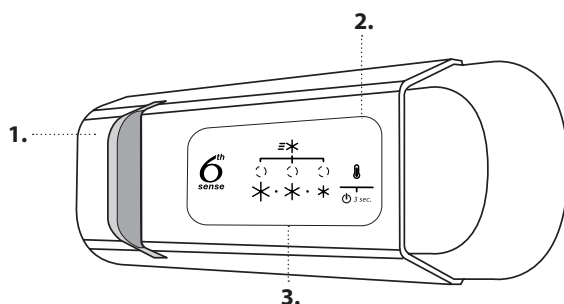


Przed użyciem urządzenia należy uważnie przeczytać instrukcje bezpieczeństwa.

OPIS PRODUKTU**PIERWSZE UŻYCIE**

Po instalacji pozostawić urządzenie w bezruchu na co najmniej dwie godziny przed podłączeniem go do sieci. Po podłączeniu do źródła zasilania urządzenie zaczyna działać automatycznie. Idealne temperatury przechowywania żywności są ustawione fabrycznie.

Po włączeniu urządzenia należy zaczekać 4-6 godzin, aż zostanie osiągnięta prawidłowa temperatura przechowywania normalnie wypełnionego urządzenia. Antybakteryjny filtr przeciwzapachowy należy umieścić w wentylatorze, jak pokazano na opakowaniu filtra (jeżeli w wyposażeniu). Jeśli urządzenie wyda sygnał dźwiękowy, oznacza to, że włączył się alarm temperatury: wcisnąć przycisk, aby wyłączyć alarmy dźwiękowe.

PANEL STEROWANIA

1. Oświetlenie LED
2. Przycisk Wł./Tryb czuwania
3. Przycisk do ustawiania temperatury komory chłodziarki i zamrażarki

6th SENSE

Urządzenie jest zdolne do szybkiego automatycznego osiągnięcia optymalnej wewnętrznej temperatury przechowywania.

PRZYCISK WŁ./ TRYB CZUWANIA

Aby wyłączyć urządzenie, należy nacisnąć i przytrzymać przez 3 sekundy przycisk. Kiedy urządzenie pracuje w trybie czuwania, światło chłodziarki nie zapala się. Aby włączyć urządzenie, należy krótko nacisnąć ten przycisk ponownie.

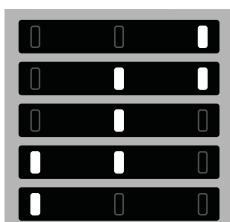
Uwaga: nie powoduje to odłączenia urządzenia od zasilania.

TEMPERATURA KOMORY CHŁODZIARKI I ZAMRAŻARKI

Ustawioną temperaturę komory chłodziarki sygnalizują trzy kontrolki LED. Można ustawić inną temperaturę urządzenia za pomocą przycisku



Możliwe są następujące regulacje:

Świejące diody**Ustawienie temperatury**

Wysoka (mniej chłodna)

Średnia-wysoka

Średnia


Średnia-niska

Niska (chłodniejsza)

ZAMRAŻANIE ŚWIEŻEJ ŻYWNOSCI

Umieścić świeże produkty spożywcze przeznaczone do zamrożenia w STREFIE ZAMRAŻANIA w komorze zamrażarki, nie dopuszczając do ich bezpośredniej styczności z już zamrożoną żywnością. Aby zoptymalizować prędkość zamrażania, należy usunąć dolną szufladę i umieścić żywność bezpośrednio na dnie komory.

FUNKCJA FAST COOL (SZYBKE CHŁODZENIE)

W celu szybkiego schłodzenia komory chłodziarki lub na sześć godzin przed umieszczeniem w komorze zamrażarki dużej ilości żywności do zamrożenia, włączyć funkcję „Fast Cooling”, wielokrotnie naciskając przycisk  do czasu, aż trzy ikony zaczną migać na zielono, a następnie zaczną świecić się stałym światłem.

Funkcja wyłącza się automatycznie po 30 godzinach i temperatura wraca do ustawienia sprzed uruchomienia tej funkcji. Aby wyłączyć tę funkcję ręcznie, naciśnij ten przycisk.

Uwaga: należy unikać bezpośredniego kontaktu świeżej żywności z żywnością wcześniej zamrożoną.

Aby zoptymalizować prędkość zamrażania, należy usunąć dolną szufladę i umieścić żywność bezpośrednio na dnie komory.

Zalecane ustawienie:

- Komora chłodziarki: ŚREDNIA

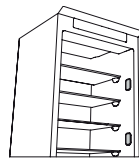
Aby uniknąć marnowania żywności, należy sprawdzić zalecane ustawienia i czas przechowywania produktów. Informacje te znaleźć można w instrukcji obsługi na stronie internetowej.

* Dostępne tylko w wybranych modelach

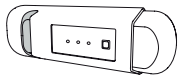
System oświetlenia (w zależności od modelu)



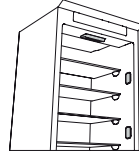
Produkt ten wyposażony jest w oświetlenie klasy efektywności energetycznej G



Produkt ten wyposażony jest w 4 boczne lampki klasy efektywności energetycznej F



Produkt ten wyposażony jest w oświetlenie klasy efektywności energetycznej G



Produkt ten wyposażony jest w 4 boczne lampki klasy efektywności energetycznej F oraz w górną lampkę klasy efektywności energetycznej G



Produkt ten wyposażony jest w górne oświetlenie klasy efektywności energetycznej G

KOMORA ZAMRAŻARKI

Zamrażanie świeżej żywności

1. Zaleca się ustawić temperaturę na niższą lub włączyć funkcję szybkiego zamrażania/szybkiego chłodzenia na co najmniej cztery godziny przed wyjęciem produktów z komory zamrażarki w celu przedłużenia okresu trwałości produktów podczas fazy rozmrażania.
2. Aby rozpocząć rozmrażanie, wyłączyć urządzenie i wyjąć szuflady. Pozostawić otwarte drzwi, aby umożliwić roztopienie się szronu. Aby zapobiec wylewaniu się wody podczas rozmrażania, zaleca się ułożenie chłonnego materiału na spodzie komory zamrażarki i jego regularne wyżymanie.
3. Wyczyścić wnętrze komory zamrażarki za pomocą skrobaka i dokładnie ją osuszyć.
4. Włączyć urządzenie ponownie i z powrotem umieścić w nim żywność.

Aby usunąć szron z akcesoriów do zamrażania STOP FROST*, należy postępować zgodnie z procedurą pokazaną poniżej.

Kostki lodu*

Wypełnić 2/3 tacki na lód wodą i włożyć ją z powrotem do komory zamrażarki. Nigdy nie używać ostrych lub ostro zakończonych przedmiotów do wyjmowania lodu.

Ilość świeżej żywności, którą można zamrozić w wyznaczonym czasie podana jest na tabliczce znamionowej.

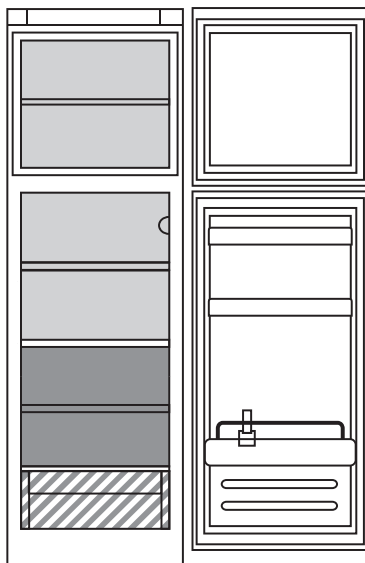
Limity załadunku żywności są zdeterminowane przez kosze, kłapki, szuflady, półki itd. Należy upewnić się, czy po załadowaniu można nadal korzystać z nich bez utrudnień.

INFORMACJE OGÓLNE

Szuflady, kosze i półki powinny pozostać na swoim miejscu, jeżeli w niniejszej skróconej instrukcji nie podano inaczej. System oświetlenia wewnątrz komory chłodziarki korzysta z oświetlenia LED, które zapewnia lepsze oświetlenie niż w przypadku tradycyjnych żarówek, a także bardzo niskie zużycie energii.

Drzwi oraz pokrywy chłodziarki należy usunąć przed wyrzuceniem urządzenia, aby zapobiec uwięzieniu w środku dzieci lub zwierząt.

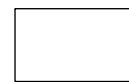
PRZECHOWYWANIE ŻYWNOCI I NAPOJÓW



Legenda



STREFA ZAMRAŻARKI



STREFA UMIARKOWANEJ TEMPERATURY

Zalecana do przechowywania owoców tropikalnych, puszek, napojów, jajek, sosów, marynat, masła, dżemu



STREFA NISKIEJ TEMPERATURY

Zalecana do przechowywania serów, mleka, wyrobów mleczarskich, produktów delikatesowych, jogurtów



STREFA NAJZIMNIEJSZA

Zalecana do przechowywania wędlin, deserów, ryb oraz mięsa



SZUFLADA NA WARZYWA I OWOCE

* Dostępne tylko w wybranych modelach

USUWANIE USTEREK

Co zrobić, gdy...	Możliwe przyczyny	Rozwiązania
Panel sterowania jest wyłączony, urządzenie nie działa.	Być może wystąpił problem z zasilaniem elektrycznym urządzenia.	Sprawdzić, czy: <ul style="list-style-type: none"> • Czy nie wystąpiła przerwa w dostawie prądu; • Czy wtyczka została poprawnie wciśnięta w gniazdo, a przełącznik dwubiegunowy sieci (jeśli gniazdo jest w niego wyposażone) jest we właściwym położeniu (umożliwia zasilanie urządzenia); • Czy urządzenia ochronne domowej instalacji elektrycznej są sprawne; • Czy kabel zasilania nie został uszkodzony.
	Urządzenie może być w trybie wł./czuwania.	Włączyć urządzenie, naciskając krótko przycisk "Temp" (patrz funkcja Wł./ Tryb czuwania).
Nie działa oświetlenie wewnętrzne.	Możliwa jest konieczność wymiany żarówek. Usterka elementu technicznego.	W razie konieczności wymiany należy skontaktować się z serwisem technicznym i odłączyć urządzenie od źródła zasilania.
Lampka oświetlenia wewnętrznego miga.	Alarm otwartych drzwi aktywny. Włącza się, gdy drzwi komory chłodziarki pozostają otwarte przez dłuższy czas.	Aby wyłączyć alarm, należy zamknąć drzwi chłodziarki. Po ponownym otwarciu drzwi sprawdzić działanie lampki.
Temperatura wewnątrz komór nie jest dostatecznie niska.	Przyczyn może być wiele (patrz "Rozwiązania").	Sprawdzić, czy: <ul style="list-style-type: none"> • Czy drzwi prawidłowo się zamykają; • Czy urządzenie nie zostało umieszczone przy źródle ciepła; • Czy ustawiona temperatura jest odpowiednia; • - obieg powietrza przez kratki wentylacyjne u dołu urządzenia nie jest zablokowany (patrz rozdział dotyczący montażu).
Na dnie komory chłodziarki zbiera się woda.	Spust wody z odszraniania jest zatkany.	Oczyszczyć spust skroplin (patrz rozdział „Czyszczenie i konserwacja urządzenia”).
Nadmierna ilość szronu w komorze zamrażarki	Drzwi komory zamrażarki nie zostały poprawnie zamknięte.	<ul style="list-style-type: none"> • Sprawdzić, czy żaden przedmiot nie utrudnia prawidłowego zamknięcia drzwi. • Rozmrozić komorę zamrażarki. • Upewnić się, że urządzenie zostało poprawnie zamontowane.
Krawędź przednia urządzenia w pobliżu uszczelki drzwiowej jest gorąca.	Nie jest to usterka. Jest to celowy efekt mający na celu zapobieżenie powstawaniu skroplin.	Nie wymaga rozwiązania.
Co najmniej jeden zielony symbol miga w sposób ciągły i nie można zmienić ustawienia temperatury.	Alarm nieprawidłowego działania. Alarm sygnalizuje nieprawidłowe działanie podzespołu technicznego.	Skontaktować się z serwisem wsparcia technicznego.
Temperatura komory chłodziarki jest za niska.	<ul style="list-style-type: none"> • Ustawiono zbyt niską temperaturę. • W komorze zamrażarki mogła zostać umieszczona duża ilość świeżej żywności. 	<ul style="list-style-type: none"> • Spróbować ustawić niższą temperaturę. • Jeśli w komorze zamrażarki umieszczono świeżą żywność, należy odczekać, aż zostanie ona w pełni zamrożona. • Wyłączyć wentylator (jeśli jest w wyposażeniu), zgodnie z procedurą opisaną w części „WENTYLATOR”.

* Dostępne tylko w wybranych modelach



Zasady, standardową dokumentację, zamówienia części zamiennych oraz dodatkowe informacje o produkcie można znaleźć:

- odwiedzając naszą stronę docs.whirlpool.eu i parts-selfservice.whirlpool.com
- Używając QR-Code
- Ewentualnie można, **skontaktować się naszą obsługą posprzedażową** (patrz numer telefonu w książeczce gwarancyjnej). W przypadku kontaktu z naszą obsługą posprzedażową, prosimy podać kody z tabliczki znamionowej produktu.

Informacje o modelu można uzyskać przy pomocy QR-Code wskazanego na etykiecie energetycznej. Etykieta zawiera również identyfikator modelu, którego można użyć do znalezienia informacji na portalu z bazą danych <https://eprel.ec.europa.eu>.



**VĂ MULȚUMIM CĂ AȚI ACHIZIȚIONAT UN PRODUS****WHIRLPOOL**

Pentru a beneficia de servicii complete de asistență, vă rugăm să vă înregistrați produsul pe www.whirlpool.eu/register

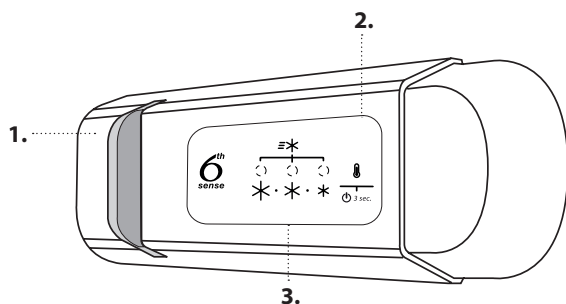


Înainte de a utiliza aparatul, citiți cu atenție instrucțiunile privind siguranța.

DESCRIEREA PRODUSULUI**PRIMA UTILIZARE**

După instalare, așteptați cel puțin două ore înainte de a conecta aparatul la rețeaua electrică. Conectați aparatul la rețeaua de alimentare cu energie electrică; acesta începe să funcționeze automat. Temperaturile ideale de depozitare a alimentelor sunt presetate din fabrică.

După ce puneți aparatul în funcțiune, trebuie să așteptați 4-6 ore până când se atinge temperatura adecvată de păstrare a alimentelor pentru un aparat încărcat normal. Dacă aparatul este prevăzut cu filtru antibacterian și anti-miros, amplasați-l în ventilator, așa cum se indică pe ambalajul filtrului. Dacă este emis semnalul sonor, înseamnă că alarma de temperatură a intervenit: apăsați pe buton pentru a opri alarmele sonore.

PANOUL DE COMANDĂ

1. Bec cu LED
2. Pornire/Stand-by
3. Butonul temperatură compartiment congelator și compartiment frigider

6th SENSE


Aparatul poate atinge rapid și automat temperatura interioară optimă de conservare.

PORNIRE/STANDBY

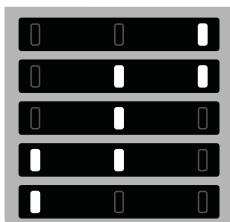
Apăsați timp de 3 secunde pe buton pentru a opri aparatul. În modul Standby, lumina din compartimentul frigider nu se aprinde. Apăsați din nou scurt butonul pentru a reactiva aparatul.

Notă: acest lucru nu deconectează aparatul de la rețeaua de alimentare.

TEMPERATURA COMPARTIMENTULUI CONGELATOR ȘI A COMPARTIMENTULUI FRIGIDER

Cele trei indicatoare cu LED indică temperatura setată în compartimentul frigider. Puteți seta o altă temperatură a aparatului cu ajutorul butonului .

Sunt posibile următoarele reglaje:

LED-uri aprinse**Temperatură setată**

Ridicată (mai puțin rece)

Medie-ridicată

Medie

Medie-scăzută

Scăzută (mai rece)



Setare recomandată:


- Compartimentul frigider: MEDIE

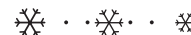
Pentru a evita risipirea alimentelor, vă rugăm să consultați setarea și perioadele de depozitare recomandate incluse în manualul de utilizare online.

CONGELAREA ALIMENTELOR PROASPETE

Așezați alimentele proaspete, care urmează să fie congelate, în ZONA DE CONGELARE din compartimentul congelator, evitând contactul direct cu alimentele deja congelate. Pentru a optimiza viteza de congelare, sertarul inferior poate fi scos și alimentele pot fi așezate direct în partea de jos a compartimentului.

FUNCȚIA FAST COOL (RĂCIRE RAPIDĂ)

Pentru a răci rapid compartimentul frigider sau cu 6 ore înainte de a introduce o cantitate mare de alimente în compartimentul congelator, activați funcția „Fast Cooling” apăsând repetat pe butonul  până când cele 3 pictograme clipească în culoarea verde, apoi rămân aprinse.



Funcția se dezactivează automat după 30 de ore și temperatura revine la setarea anterioară activării funcției.

Pentru a dezactiva manual funcția, apăsați pe buton.

Notă: evitați contactul direct între alimentele proaspete și alimentele deja congelate.

Pentru a optimiza viteza de congelare, sertarul inferior poate fi scos și alimentele pot fi așezate direct în partea de jos a compartimentului.

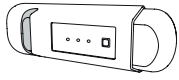
Sistemul de iluminat (în funcție de model)



Acest produs conține o sursă de lumină cu eficiență energetică din clasa G



Acest produs conține 4 surse de lumină laterale cu eficiență energetică din clasa F



Acest produs conține o sursă de lumină cu eficiență energetică din clasa G



Acest produs conține 4 surse de lumină laterale cu eficiență energetică din clasa F și o sursă de lumină în partea de sus cu eficiență energetică din clasa G



Acest produs conține o sursă de lumină în partea de sus cu eficiență energetică din clasa G

COMPARTIMENTUL CONGELATOR

Congelarea alimentelor proaspete

1. Înainte de a scoate alimentele din compartimentul congelator, se recomandă setarea unei temperaturi mai scăzute sau activarea funcției de Fast Freeze (Congelare rapidă)/Fast Cool (Răcire rapidă) timp de cel puțin patru ore, pentru a prelungi durata de conservare a alimentelor în timpul fazei de decongelare.
2. Pentru a dezgheța compartimentul, scoateți aparatul din priză și scoateți sertarele. Lăsați ușa deschisă pentru a permite topirea gheții. Pentru ca apa să nu se scurgă în timpul dezghețării, se recomandă să așezați o cârpă absorbantă în partea inferioară a compartimentului congelator și să o stoarceți din când în când.
3. Curățați interiorul compartimentului congelator utilizând racleta pentru depuneri de gheață și uscați-l cu grijă.

4. Reporniți aparatul și introduceți alimentele. Pentru a îndepărta gheața de pe accesoriul STOP FROST*, urmați procedura de CURĂȚARE.

Cuburi de gheață*

Umpleți tava pentru gheață 2/3 cu apă și așezați-o înapoi în compartimentul congelator. Nu folosiți în niciun caz obiecte tăioase sau ascuțite pentru a îndepărta gheața.

Cantitatea de alimente proaspete care poate fi congelată într-un anumit interval de timp este indicată pe plăcuța cu date tehnice.

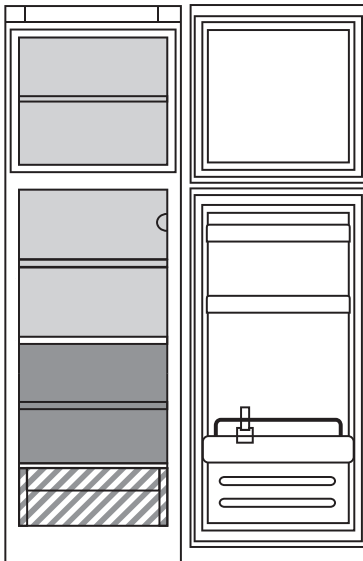
Limitele de încărcare sunt determinate de coșuri, clapete, sertare, rafturi etc. Asigurați-vă că aceste componente se pot închide în continuare cu ușurință după încărcare

INFORMAȚII GENERALE

Sertarele, coșurile și rafturile trebuie să rămână în poziția curentă, cu excepția cazului în care se oferă indicații diferite în acest sens în ghidul de referință rapidă. Sistemul de iluminare din interiorul compartimentului frigider utilizează lumini cu LED-uri, asigurând o iluminare mai bună decât becurile tradiționale, precum și un consum de energie foarte redus.

Ușile și capacele aparatului frigorific trebuie să fie demontate înainte de eliminarea acestuia, pentru a evita blocarea copiilor sau animalelor în interiorul acestuia.

DEPOZITAREA ALIMENTELOR ȘI A BĂUTURILOR



Legendă



ZONĂ CONGELATOR



ZONA TEMPERATĂ

Recomandată pentru depozitarea fructelor tropicale, conservelor, băuturilor, ouălor, sosurilor, murăturilor, untului, gemurilor



ZONA RECE

Aceasta este recomandată pentru depozitarea brânzeturilor, laptelui, alimentelor de consum zilnic, delicatelor, iaurtului



ZONA CEA MAI RECE

Recomandată pentru depozitarea mezelurilor, deserturilor, peștelui și cărnii



SERTARUL PENTRU FRUCTE ȘI LEGUME

* Disponibil numai la anumite modele

REMEDIEREA DEFECȚIUNILOR

Ce trebuie făcut dacă...	Cauze posibile	Soluții
Panoul de comandă este oprit, aparatul nu funcționează.	Este posibil să existe o problemă la rețeaua de alimentare cu energie electrică a aparatului.	Efectuați următoarele verificări: <ul style="list-style-type: none"> alimentarea cu energie nu este întreruptă; ștecherul este introdus corect în priză și întrerupătorul bipolar de la rețea (dacă intră în dotare) este în poziția corectă (adică permite alimentarea aparatului); dispozitivele de protecție a sistemelor electrocasnice sunt eficiente; cablul de alimentare nu este deteriorat.
	Este posibil ca aparatul să fie în modul Pornit/standby.	Porniți aparatul apăsând scurt butonul „Temp.” (consultați funcția Pornire/Standby).
Becul din interior nu funcționează.	Ar putea fi necesară înlocuirea becului. O componentă tehnică s-a defectat.	Deconectați aparatul de la sursa de alimentare și contactați Serviciul de Asistență Tehnică dacă aveți nevoie de un bec de schimb.
Becul de iluminat din interior clipește.	Alarma pentru ușă este activă. Aceasta se activează când ușa compartimentului frigider rămâne deschisă o perioadă lungă de timp.	Pentru a opri alarma, închideți ușa frigiderului. La redeschiderea ușii, verificați dacă becul funcționează.
Temperatura din interiorul compartimentelor nu este suficient de scăzută.	Pot exista diverse cauze (consultați secțiunea „Soluții”).	Efectuați următoarele verificări: <ul style="list-style-type: none"> ușile se închid corect; aparatul nu este instalat în apropierea unei surse de căldură; temperatura setată este adecvată; circulația aerului prin orificiile de aerisire din partea inferioară a aparatului nu este obstrucționată (consultați secțiunea Instalarea).
Există apă în partea inferioară a compartimentului frigider.	Scurgerea apei de dezghețare este blocată.	Curățați orificiul de scurgere a apei rezultate din dezghețare (consultați capitolul „Întreținerea și curățarea aparatului”).
Cantitate prea mare de gheață în compartimentul congelator	Ușa compartimentului congelator nu se închide corect.	<ul style="list-style-type: none"> Verificați să nu existe niciun obiect care împiedică închiderea corectă a ușii. Decongelați compartimentul congelator. Asigurați-vă că aparatul a fost instalat corect.
Marginea din față a aparatului, la garnitura de protecție a ușii, este fierbinte.	Aceasta nu este o defecțiune. Acest lucru împiedică formarea condensului.	Nu este necesară nicio soluție.
Unul sau mai multe simboluri verzi clipesc continuu și nu se poate modifica temperatura setată.	Alarmă de defecțiune. Alarma indică o defecțiune la o componentă tehnică.	Contactați Serviciul de asistență tehnică.
Temperatura compartimentului frigider este prea scăzută.	<ul style="list-style-type: none"> Temperatura setată este prea scăzută. O cantitate mare de alimente proaspete a fost așezată în compartimentul congelator. 	<ul style="list-style-type: none"> Încercați să setați o temperatură mai puțin scăzută. Dacă au fost așezate alimente proaspete în compartimentul congelator, așteptați până când acestea sunt congelate complet. Opriți ventilatorul (dacă intră în dotare), urmând procedura descrisă în paragraful „VENTILATORUL”.

* Disponibil numai la anumite modele



Puteți găsi politicile, documentația standard, informațiile despre comandarea pieselor de schimb și informațiile suplimentare despre produs:

- Vizitând site-urile noastre web docs.whirlpool.eu și parts-selfservice.whirlpool.com
- Utilizând codul QR
- Ca alternativă, **contactați serviciul nostru de asistență tehnică post-vânzare** (consultați numărul de telefon din certificatul de garanție). Când contactați serviciul nostru de asistență tehnică post-vânzare, precizați codurile specificate pe plăcuța cu date de identificare a produsului dumneavoastră.

Informațiile privind modelul pot fi accesate folosind codul QR indicat pe eticheta energetică. Eticheta include, de asemenea, identificatorul de model care poate fi utilizat pentru a consulta portalul bazei de date <https://eprel.ec.europa.eu>.



**HVALA ŠTO STE KUPILI PROIZVOD KOMPANIJE WHIRLPOOL**

Kako biste dobili kompletniju podršku, registrujte svoj uređaj na adresi www.whirlpool.eu/register

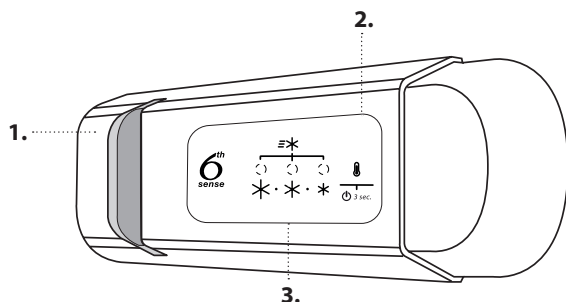


Pažljivo pročitajte bezbednosna uputstva pre upotrebe uređaja.

OPIS PROIZVODA**PRVA UPOTREBA**

Sačekajte najmanje dva sata nakon postavljanja uređaja, pre nego što povežete uređaj sa napajanjem. Nakon priključenja uređaja na električnu mrežu, automatski započinje sa radom. Idealne temperature za čuvanje hrane su unapred podešene u fabrici.

Nakon što uključite uređaj, morate da sačekate 4–6 sati kako bi se postigla odgovarajuća temperatura za odlaganje za normalno napunjen uređaj. Postavite antibakterijski filter protiv neprijatnih mirisa u ventilator kao što je prikazano na pakovanju filtera (ako postoji). Ako se začuje zvučni signal, to znači da se oglašio alarm za temperaturu: pritisnite dugme da biste isključili zvučne alarme.

KONTROLNA TABLA

1. LED svetlo
2. Uključeno/režim mirovanja
3. Dugme za temperaturu odeljka zamrzivača i frižidera

6th SENSE

Uređaj automatski može brzo da dostigne optimalnu unutrašnju temperaturu za čuvanje.

ON/STAND-BY (UKLJUČENO/REŽIM MIROVANJA)

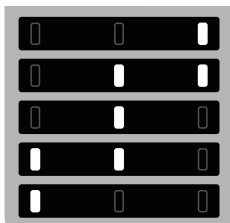
Pritisnite dugme na 3 sekunde da biste isključili aparat. U režimu mirovanja, svetlo u odeljku frižidera se ne uključuje. Opet nakratko pritisnite dugme da biste ponovo aktivirali aparat.

Napomena: time nećete isključiti aparat iz električne mreže.

TEMPERATURA ODELJKA ZAMRZIVAČA I FRIŽIDERA

Tri LED indikatora prikazuju podešenu temperaturu za odeljak frižidera. Moguće je podesiti drugu temperaturu uređaja pomoću dugmeta.

Moguća su sledeća podešavanja:

LED diode**Podešavanje temperature**

- Visoka (manje hladno)
- Srednje visoka
- Srednja
- Srednje niska
- Niska (hladnije)

**ZAMRZAVANJE SVEŽE HRANE**

Stavite svežu hranu koju treba zamrznuti u ZONU ZAMRZAVANJA u odeljku zamrzivača, izbegavajući direktan kontakt sa već zamrznutom hranom. Radi optimizacije brzine zamrzavanja, donja fioka se može ukloniti i hrana se može postaviti direktno na dno odeljka.

FUNKCIJA FAST COOL (BRZO HLAĐENJE) (FAST COOLING)

Za brzo hlađenje frižidera ili šest časova pre stavljanja veće količine hrane u zamrzivač, uključite funkciju brzog hlađenja „Fast Cooling“ tako što ćete više puta pritisnuti dugme dok 3 zelene ikone ne zatrepere i ostanu neprekidno da svetle.



Funkcija će se automatski isključiti posle 30 časova, a temperatura će se vratiti na vrednost koju je imala prilikom uključivanja funkcije.

Kako biste ručno uključili funkciju, pritisnite dugme.

Napomena: Izbegavajte direktan kontakt sveže i već zamrznute hrane.

Radi optimizacije brzine zamrzavanja, donja fioka se može ukloniti i hrana se može postaviti direktno na dno odeljka.

Preporučeno podešavanje:

- Odeljak frižidera: SREDNJA

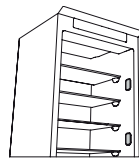
Da bi se izbeglo bacanje hrane, pogledajte preporučeno podešavanje i vreme skladištenja, koji se mogu pronaći u korisničkom priručniku na mreži.

* Dostupno samo na određenim modelima

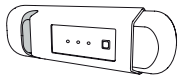
Sistem osvetljenja (u zavisnosti od modela)



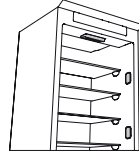
Ovaj proizvod sadrži izvor svetlosti klase G energetske efikasnosti



Ovaj proizvod sadrži 4 bočna izvora svetlosti klase F energetske efikasnosti



Ovaj proizvod sadrži izvor svetlosti klase G energetske efikasnosti



Ovaj proizvod sadrži 4 bočna izvora svetlosti klase F energetske efikasnosti i gornji izvor svetlosti energetske klase G



Ovaj proizvod sadrži gornji izvor svetlosti klase G energetske efikasnosti

ODELJAK ZAMRZIVAČA

Zamrzavanje sveže hrane

1. Preporučuje se da se smanji temperatura ili da se uključi funkcija Fast Freeze (Brzo zamrzavanje)/Fast Cool (Brzo hlađenje)* najmanje četiri sata pre nego što se izvadi hrana iz odeljka zamrzivača, kako bi se produžilo očuvanje hrane tokom faze odmrzavanja.
2. Za odmrzavanje, isključite uređaj sa napajanja i izvadite fiokę. Ostavite vrata otvorena kako bi se odeljak odledio. Da biste sprečili prosipanje vode tokom odleđivanja, savetuje se da na donju stranu odeljka zamrzivača stavite krpu koja dobro upija i da je redovno cedite.
3. Očistite unutrašnjost odeljka zamrzivača sa strugalicom za led i pažljivo je osušite.

4. Ponovo uključite uređaj i vratite hranu unutra. Da biste uklonili led iz dodatka STOP FROST*, pratite proceduru za ČIŠĆENJE prikazanu u nastavku.

Kockice leda*

Napunite 2/3 kalupa za led vodom i vratite ga u zamrzivač. Ni u kakvim okolnostima ne koristite oštre ili zašiljene predmete za uklanjanje leda.

Količina sveže hrane koju je moguće zamrznuti u određenom vremenskom periodu je navedena na natpisnoj pločici.

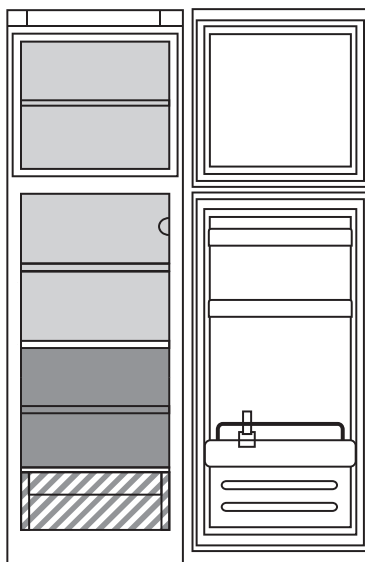
Ograničenja količine su određena korpama, krilcima, fiokama, policama itd. Vodite računa da ove komponente i dalje mogu lako da se zatvore nakon postavljanja

OPŠTE INFORMACIJE

Fioke, korpe i police treba držati na trenutnom položaju, osim ako je drugačije navedeno u ovom brzom vodiču. Sistem osvetljenja unutar odeljka frižidera koristi LED svetla, čime se omogućava bolje osvetljenje nego standardnim sijalicama, kao i veoma niska potrošnja energije.

Vrata i poklopce uređaja za hlađenje treba ukloniti pre odlaganja na deponiju, kako bi se izbeglo da se deca ili životinje zatvore unutar uređaja.

KAKO DA SKLADIŠTITE HRANU I NAPITKE



Legenda



ODELJAK ZAMRZIVAČA



UMERENA ZONA

Predlaže se za skladištenje južnog voća, limenki, pića, jaja, soseva, kiselih krastavaca, putera, džema



ZONA ZA HLAĐENJE

Predlaže se za skladištenje sira, mleka, mlečnih proizvoda, delikatesa, jogurta



NAJHLADNIJA ZONA

Predlaže se za skladištenje mesnih prerađevina, poslastica, ribe i mesa



FIOKA ZA VOĆE I POVRĆE

* Dostupno samo na određenim modelima

VODIČ ZA REŠAVANJE PROBLEMA

Šta ako...	Mogući razlozi	Rešenja
Kontrolna tabla je isključena i uređaj ne radi.	Možda postoji problem sa napajanjem uređaja.	Proverite: <ul style="list-style-type: none"> da li je struja isključena; da li je utikač ispravno priključen u utičnicu za struju i da li je dvopolni prekidač za struju (ako postoji) u ispravnom položaju (tj. omogućava napajanje aparata); da li su uređaji za zaštitu kućnog električnog sistema ispravni; da li je kabl za napajanje oštećen.
	Aparat može da bude uključen/u režimu mirovanja.	Uređaj uključite kratkim pritiskom na dugme „Temp.“ (vidite funkciju On/Stand-by (uključeno/stanje pripravnosti)).
Unutrašnja lampica ne radi.	Može biti potrebno menjanje sijalice. Neispravnost tehničke komponente.	Isključite uređaj sa napajanja i obratite se službi za tehničku podršku ukoliko želite izvršite zamenu.
Unutrašnja lampica treperi.	Alarm za vrata je uključen. Aktivira se kada vrata odeljka frižidera duže vreme ostanu otvorena.	Da biste zaustavili alarm, zatvorite vrata frižidera. Kada budete ponovo otvarali vrata, proverite da li lampica radi.
Temperatura u odeljcima nije dovoljno niska.	Moguće je više uzroka (pogledajte „Rešenja“).	Proverite: <ul style="list-style-type: none"> da li se vrata pravilno zatvaraju; da li je uređaj postavljen u blizini izvora toplote; da li je podešena odgovarajuća temperatura; da li je cirkulacija vazduha kroz otvore na dnu uređaja sprečena (vidite odeljak za instalaciju).
U dnu odeljka frižidera se pojavila voda.	Odvod za vodu od otopljenog leda je blokiran.	Očistite odvod za vodu od otopljenog leda (pogledajte odeljak „Čišćenje i održavanje“).
Prekomerna količina leda u odeljku zamrzivača	Vrata odeljka zamrzivača se ne zatvaraju pravilno.	<ul style="list-style-type: none"> Proverite da li postoji nešto što onemogućava zatvaranje vrata. Odledite zamrzivač. Proverite da li je uređaj ispravno montiran.
Prednja ivica uređaja kod zaptivača vrata je topla.	To nije kvar. Time se sprečava stvaranje kondenzacije.	Rešenje nije potrebno.
Jedan ili više simbola neprekidno trepere, a osim toga podešena temperatura ne može da se promeni.	Alarm koji ukazuje na kvar. Alarm ukazuje na kvar tehničke komponente.	Kontaktirajte službu tehničke podrške.
Temperatura u frižideru je preniska.	<ul style="list-style-type: none"> Podešena temperatura je preniska. Možda je u zamrzivač stavljena velika količina sveže hrane. 	<ul style="list-style-type: none"> Pokušajte da podesite nižu temperaturu. Ako je sveža hrana postavljena u odeljak zamrzivača, sačekajte da se potpuno zamrzne. Isključite ventilator (ako postoji) sledeći proceduru opisanu o odeljku „VENTILATOR“.

* Dostupno samo na određenim modelima



Smernice, standardna dokumentacija, poručivanje rezervnih delova i dodatne informacije o proizvodu se mogu naći putem:

- Našeg veb-sajta docs.whirlpool.eu i parts-selfservice.whirlpool.com
- ili pomoću QR koda
- Takođe, možete **kontaktirati naš postprodajni servis** (broj se nalazi u garantnoj knjižici). Prilikom kontaktiranja našeg postprodajnog servisa, navedite šifru koja se nalazi na pločici za identifikaciju proizvoda.

Informacije o modelu se mogu preuzeti pomoću QR koda prikazanog na energetske oznaci. Oznaka uključuje i identifikator modela koji može da se upotrebi za proveru registracije na portalu baze, na adresi <https://eprel.ec.europa.eu>.



**ĎAKUJEME, ŽE STE SI KÚPILI VÝROBOK WHIRLPOOL**

Aby sme vám mohli lepšie poskytovať pomoc, zaregistrujte, prosím, svoj spotrebič na www.whirlpool.eu/register

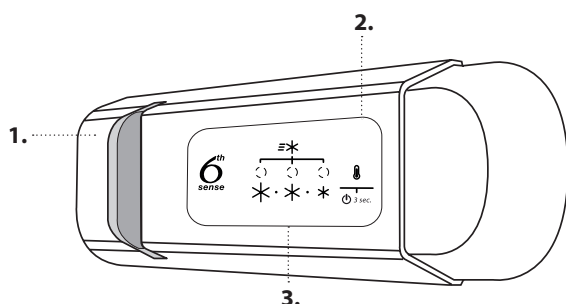


Prv než spotrebič začnete používať, pozorne si prečítajte Bezpečnostné pokyny.

OPIS VÝROBKU**PRVÉ POUŽITIE**

Po inštalácii počkajte aspoň dve hodiny, až potom pripojte spotrebič do elektrickej siete. Spotrebič pripojte k zdroju elektrickej energie, automaticky začne pracovať. Ideálna skladovacia teplota pre potraviny je prednastavená vo výrobnom závode.

Po zapnutí spotrebiča musíte vyčkať 4 – 6 hodín, kým sa dosiahne správna skladovacia teplota. Platí pre obvyklé naplnenie. Antibakteriálny protizápachový filter umiestnite do vetráka podľa ukážky pribalenej k filteru (ak je priložený). Ak sa ozve zvukový signál, znamená to, že sa spustil teplotný alarm: stlačením tlačidla zvukové alarmy vypnete.

OVLÁDACÍ PANEL

1. Svetlo LED
2. Zapnuté/Pohotovostný režim
3. Tlačidlo teploty v chladiacom a mraziacom priestore

6th SENSE

Spotrebič je automaticky schopný rýchlo dosiahnuť optimálnu internú teplotu na uchovanie potravín.

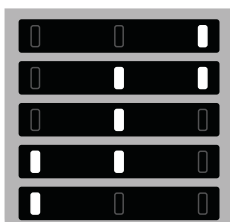
ZAP./POHOTOVOSTNÝ REŽIM

Spotrebič vypnete stlačením tlačidla na 3 sekundy. V pohotovostnom režime sa svetlo v chladiacom priestore nerozsvieti. Krátkym opakovaným stlačením tlačidla znovu aktivujete spotrebič. Poznámka: Týmto krokom sa spotrebič neodpojí od napájacieho zdroja.

TEPLOTA CHLADIACEHO A MRAZIACEHO PRIESTORU

Tri indikátory LED signalizujú teplotu nastavenú pre priečinok chladničky. Pomocou tlačidla je možné nastaviť rôzne teploty spotrebiča.

Ukutočniť je možné nasledujúce nastavenia:

Kontrolky LED svetla Nastavte teplotu

- Vysoká – menej chladná
- Stredne vysoká
- Stredná
- Stredne nízka
- Low (chladnejšia)



Odporúčané nastavenie:

- Priestor chladničky: STREDNÁ

Aby ste neplytvali potravinami, riadte sa, prosím, odporúčaným nastavením a časom skladovania, ktoré sú uvedené v online návode na používanie.

MRAZENIE ČERSTVÝCH POTRAVÍN

Čerstvé potraviny, ktoré sa majú zamraziť, položte do MRAZIACEJ ZÓNY v mraziacom priestore tak, aby sa nedotýkali potravín, ktoré sú už zmrazené. Spodnú zásuvku je možné vybrať a potraviny umiestniť priamo na dno priečinka, čím sa optimalizuje rýchlosť mrazenia.

FUNKCIA FAST COOL (RÝCHLE CHLADENIE)

Ak chcete rýchlo schladiť priestor chladničky, alebo 6 hodín pred vložení veľkého množstva potravín do priestoru mrazničky, aby sa zmrazili, zapnite funkciu „Fast Cooling“ (rýchle chladenie) opakovaným stlačením tlačidla , kým 3 ikony nezačnú blikať na zeleno a potom zostanú svietiť stále. Funkcia sa automaticky po 30 hodinách vypne a teplota sa vráti na hodnotu pri zapínaní funkcie. Stlačením tlačidla funkciu vypnete manuálne.

Poznámka: Čerstvé potraviny a tie, čo sú už zmrazené, by sa nemali dotýkať.

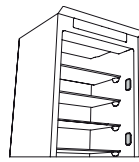
Spodnú zásuvku je možné vybrať a potraviny umiestniť priamo na dno priečinka, čím sa optimalizuje rýchlosť mrazenia.

*K dispozícii len na niektorých modeloch

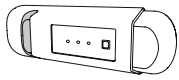
System osvetlenia (závisí od modelu)



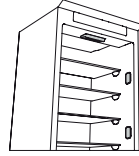
Tento výrobok obsahuje svetelný zdroj s triedou energetickej účinnosti G



Tento výrobok obsahuje 4 bočné svetelné zdroje s triedou energetickej účinnosti F



Tento výrobok obsahuje svetelný zdroj s triedou energetickej účinnosti G



Tento výrobok obsahuje 4 bočné svetelné zdroje s triedou energetickej účinnosti F a horný svetelný zdroj s triedou energetickej účinnosti G



Tento výrobok obsahuje horný svetelný zdroj s triedou energetickej účinnosti G

MRAZIACI PRIESTOR

Mrazenie čerstvých potravín

1. Pred vybratím jedla z mraziaceho priestoru sa odporúča nastaviť nižšiu teplotu alebo aspoň na štyri hodiny zapnúť funkciu Fast Freeze (Rýchle mrazenie)/Fast Cool* (Rýchle chladenie*), aby sa predĺžilo uchovanie potravín počas fázy rozmrazovania.
2. Ak chcete spotrebič rozmraziť, vytiahnite zástrčku kábla zo siete a vyberte zásuvky. Dvere nechajte otvorené, aby sa námraza mohla roztopiť. Aby ste počas rozmrazovania zabránili úniku vody, odporúča sa na spodok mraziaceho priestoru položiť absorpčnú handru a pravidelne ju žmýkať.
3. Vyčistite vnútro mraziaceho priestoru škrabkou na ľad a starostlivo ho vysušte.

4. Spotrebič znova zapnite a potraviny vráťte na miesto. Ak chcete odstrániť námrazu z príslušenstva STOP FROST*, postupujte podľa krokov v časti ČISTENIE.

Kocky ľadu*

Naplňte vodou 2/3 zásobníka ľadu a vložte ho späť do mrazičky. Za žiadnych okolností nepoužívajte na odstraňovanie ľadu ostré alebo špicaté predmety.

Množstvo čerstvých potravín, ktoré možno zmraziť za určitý čas, je uvedené na štítku.

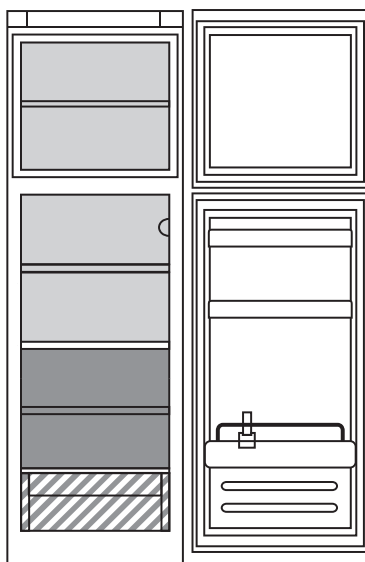
Limity naplnenia určujú koše, klapky, zásuvky, police a pod. Presvedčte sa, či sa tieto komponenty dajú ľahko zatvoriť aj po naplnení

VŠEOBECNÉ INFORMÁCIE

Zásuvky, koše a police by mali zostať v ich súčasnej polohe, pokiaľ v tejto stručnej príručke nie je uvedené inak. System osvetlenia chladniaceho priestoru používa LED žiarovky umožňujúce lepšie osvetlenie než tradičné žiarovky, ako aj veľmi nízku spotrebu energie.


Pred likvidáciou na skládku by sa mali odstrániť dvere a kryty chladničky, aby deti alebo zvieratá nemohli uviaznuť vnútri.


AKO USKLADŇOVAŤ POTRAVINY A NÁPOJE




Legenda

 **MRAZIACA ZÓNA**

 **MIERNA ZÓNA**
Odporúča sa na uskladnenie tropického ovocia, plechoviek, nápojov, vajčiek, omáčok, nakladanej zeleniny, masla, džemov

 **CHLADNÁ ZÓNA**
Odporúča sa na skladovanie syra, mlieka, mliečnych výrobkov, lahôdkárskych výrobkov, jogurtov

 **NAJCHLADNEJŠIA ZÓNA**
Odporúča sa na uskladnenie studených nárezov, zákuskov, rýb a mäsa

 **ZÁSUVKA NA OVOCIE A ZELENINU**

*K dispozícii len na niektorých modeloch

RIEŠENIE PROBLÉMOV

Čo robiť, ak...	Možné príčiny	Riešenia
Ovládací panel je vypnutý, spotrebič nepracuje.	Mohol nastať problém s napájaním spotrebiča.	Skontrolujte, či: <ul style="list-style-type: none"> • nedošlo k výpadku elektrického prúdu; • je zástrčka riadne zasunutá v elektrickej zásuvke a hlavný dvojpólový spínač (ak je súčasťou výbavy) je v správnej polohe (t. j. umožňuje napájať spotrebič); • efektívne fungujú zariadenia na ochranu elektrického systému v domácnosti; • nie je poškodený napájací kábel.
	Spotrebič môže byť v režime Zap./pohotovostný režim.	Na chvíľu spotrebič zapnite stlačením tlačidla „Temp.“ (Teplota) (pozri funkciu Zapnuté/ Pohotovostný režim).
Vnútorne svetlo nefunguje.	Možno bude potrebné vymeniť svetlo. Porucha technického komponentu.	Ak je potrebné ho vymeniť, odpojte spotrebič od elektrickej siete a obráťte sa na službu technickej pomoci.
Vnútorne svetlo bliká.	Je aktívny alarm dvierok. Aktivuje sa, keď dvie priehradky chladničky zostanú dlhší čas otvorené.	Ak chcete alarm zastaviť, zavrite dvierka chladničky. Pri opakovanom otvorení dvierok skontrolujte, či funguje svetlo.
Teplota vnútri priehradky nie je dostatočne nízka.	Príčiny môžu byť rôzne (pozri časť „Riešenia“).	Skontrolujte, či: <ul style="list-style-type: none"> • sú dvie správne zatvorené; • spotrebič nie je nainštalovaný v blízkosti tepelného zdroja, • je nastavená teplota primeraná; • cirkulácia vzduchu cez priehradky v spodnej časti spotrebiča nie je blokována (pozri inštaláciu príručku).
Na dne priehradky chladničky je voda.	Odtok na rozmrazenú vodu je blokovány.	Vyčistite odtok na rozmrazenú vodu (pozri časť „Čistenie a údržba“).
Nadmerné množstvo ľadu v mraziacom priestore	Dvierka na priehradku mrazničky sa nedajú riadne uzavrieť.	<ul style="list-style-type: none"> • Skontrolujte, či niečo nebráni v riadnom uzavretí dverí. • Rozmrazte priestor mrazničky. • Uistite sa, či bol spotrebič riadne nainštalovaný.
Predný okraj spotrebiča je horúci na mieste tesnenia západky dverí.	Nejde o poruchu. Zabraňuje tvorbe kondenzácie.	Nevyžaduje si žiadne riešenie.
Jeden alebo viacero zelených symbolov neustále blikajú a nie je možné zmeniť nastavenie teploty.	Alarm poruchy. Alarm signalizuje poruchu v technickom komponente.	Obráťte sa na službu technickej pomoci.
Teplota v chladiacom priestore je príliš nízka.	<ul style="list-style-type: none"> • Nastavená teplota je príliš nízka. • Do mraziaceho priestoru ste vložili veľké množstvo čerstvých potravín. 	<ul style="list-style-type: none"> • Skúste nastaviť vyššiu teplotu. • Ak sa do mraziaceho priestoru vložila čerstvá potravina, čakajte, kým sa úplne nezmrázia. • Vypnite ventilátor (ak je k dispozícii) podľa pokynov opísaných v odseku „VENTILÁTOR“.

*K dispozícii len na niektorých modeloch



Firemné zásady, štandardnú dokumentáciu, objednávanie náhradných dielov a ďalšie informácie o produkte nájdete na:

- Našej webovej stránke docs.whirlpool.eu a parts-selfservice.whirlpool.com
- pomocou QR kódu,
- Prípadne **sa obráťte na náš popredajný servis** (telefónne číslo nájdete v záručnej knižke). Pri kontaktovaní nášho popredajného servisu uveďte, prosím, kódy z výrobného štítku vášho spotrebiča.

Informácie o modeli získate cez QR kód na energetickom štítku. Na štítku tiež nájdete identifikačné číslo modelu, ktoré môžete použiť na vyhľadávanie v databáze na portáli <https://eprel.ec.europa.eu>.





ДЯКУЄМО ЗА ПРИДБАННЯ ВИРОБУ WHIRLPOOL
Для отримання більш повної допомоги зареєструйте свій пристрій на сайті www.whirlpool.eu/register



Перед використанням пристрою уважно прочитайте інструкції з техніки безпеки.

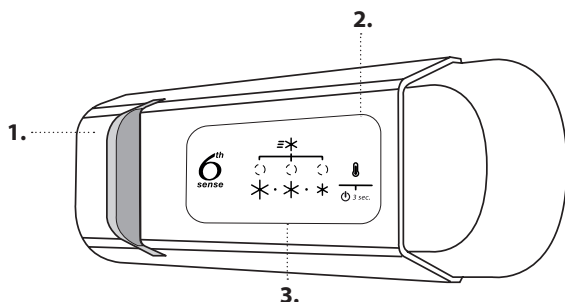
ОПИС ВИРОБУ

ПЕРШЕ ВИКОРИСТАННЯ

Зачекайте принаймні дві години після монтажу, перш ніж приєднувати пристрій до електромережі. Якщо приєднати пристрій до електромережі, він автоматично розпочне роботу. Стандартно встановлено температуру, яка якнайкраще підходить для зберігання продуктів.

Увімкнувши пристрій, зачекайте 4–6 годин, щоб температура досягла значення, достатнього для зберігання стандартної кількості продуктів. Встановіть у вентилятор антибактеріальний фільтр для усунення неприємних запахів, як показано на упаковці фільтра (за наявності). Якщо лунає звуковий сигнал, це означає, що активовано сигнал попередження про температуру: натисніть на кнопку, щоб вимкнути звукові сигнали.

ПАНЕЛЬ КЕРУВАННЯ



1. Світлодіодні індикатори
2. Увімкн./очікування
3. Кнопка «Температура в морозильному та холодильному відділеннях»

6th SENSE

пристрій здатний автоматично швидко досягати оптимальної внутрішньої температури зберігання.

«УВІМКНЕННЯ/РЕЖИМ ОЧІКУВАННЯ»

Щоб увімкнути пристрій, натисніть та утримуйте кнопку протягом 3 секунд. У режимі Очікування освітлення в холодильнику не працює. Щоб знову увімкнути пристрій, натисніть цю кнопку повторно.

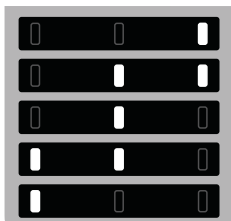
Примітка: При цьому пристрій не від'єднується від джерела живлення.

ТЕМПЕРАТУРА В МОРОЗИЛЬНОМУ ТА ХОЛОДИЛЬНОМУ ВІДДІЛЕННЯХ

Три світлодіодні індикатори вказують на температуру, установлену в холодильному відділенні. Робочу температуру приладу можна встановити за допомогою кнопки

Можливі наступні налаштування:

Світлодіоди світяться Встановлена температура



- Висока температура (незначний холод)
- Середньо-висока температура
- Середня
- Середньо-низька температура
- Низька температура (значний холод)



Рекомендоване налаштування:

- Холодильне відділення: **СЕРЕДН.**

Щоб уникнути утворення харчових відходів, див. рекомендовані налаштування і терміни зберігання, наведені в онлайн-керівництві з експлуатації.

ЗАМОРОЖУВАННЯ СВІЖИХ ПРОДУКТІВ

Покладіть свіжі продукти, які потрібно заморозити, в ЗОНУ ЗАМОРОЖУВАННЯ у морозильному відділенні так, щоб продукти не контактували з уже замороженими продуктами. Щоб оптимізувати процес замороження, нижній контейнер можна вилучити, а продукти розташувати безпосередньо в нижній частині відділення.

ФУНКЦІЯ «FAST COOL» (ШВИДКЕ ОХОЛОДЖЕННЯ)

Для швидкого охолодження холодильного відділення або за 6 годин до завантаження до морозильного відділення великої кількості продуктів увімкнуті функцію «Швидке охолодження», натискаючи кнопку . поки 3 зелені значки не заблимають зеленим і потім будуть горіти постійно.

Через 30 годин функція вимкнеться автоматично, а температура підвищиться до попереднього значення.

Щоб вимкнути функцію вручну, натисніть кнопку.

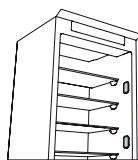
Примітка: Уникайте контакту свіжих продуктів із вже замороженими продуктами.

Щоб оптимізувати процес замороження, нижній контейнер можна вилучити, а продукти розташувати безпосередньо в нижній частині відділення.

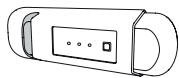
Система освітлення (залежно від моделі)



Цей виріб містить елемент освітлення класу енергоефективності G



Цей виріб містить 4 бокових елементи освітлення класу енергоефективності F



Цей виріб містить елемент освітлення класу енергоефективності G



Цей виріб містить 4 бокових елементи освітлення класу енергоефективності F та верхній елемент освітлення класу енергоефективності G



Цей виріб містить верхній елемент освітлення класу енергоефективності G

МОРОЗИЛЬНЕ ВІДДІЛЕННЯ

Заморожування свіжих продуктів

1. За чотири години до початку процесу розмороження, перш ніж витягати продукти з морозильного відділення, рекомендується встановити нижчу температуру або увімкнути функцію «Fast Freeze/Fast Cool»*, щоб якнайдовше зберегти продукти під час циклу розморожування.
2. Щоб розморозити прилад, відключіть його від електромережі та витягніть контейнери. Залиште дверцята відчиненими, щоб іній танув. Щоб запобігти розтіканню води під час розмороження, на дно морозильного відділення рекомендовано покласти абсорбуючу тканину та регулярно віджимати її.
3. Обережно очистіть внутрішні стінки морозильного відділення скребком для льоду та насухо витріть їх.

4. Знову увімкніть прилад і покладіть у нього продукти. Щоб видалити іній з приладдя для ВІДКЛАДЕННЯ ЛЬОДУ*, виконайте процедуру очищення, наведену нижче.

Кубики льоду*

Заповніть лоток для льоду на дві третини водою і поставте його до морозильного відділення. У жодному разі не використовуйте гострі предмети, щоб вилучити лід.

Кількість свіжих продуктів, які можна заморозити за певний період часу, зазначено на таблиці з технічними характеристиками.

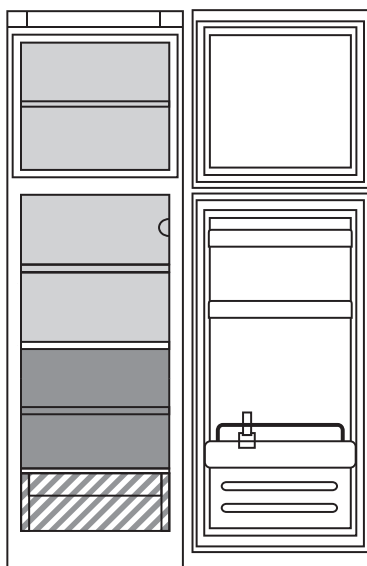
Межі завантаження залежать від кошиків, тримачів, ящиків, полиць тощо. Переконайтеся, що ці елементи після завантаження можуть легко закритися

ОСНОВНА ІНФОРМАЦІЯ

Ящики, кошики та полиці повинні залишатися у поточному положенні, якщо в цьому стислому посібнику не зазначено інше. Система освітлення усередині холодильної камери працює з використанням світлодіодних ламп, що дозволяє отримати більш яскраве освітлення в порівнянні з традиційними лампами розжарювання, а також забезпечує дуже низьке енергоспоживання.

Двері і кришки холодильного приладу перед утилізацією на полігоні необхідно зняти щоб уникнути потрапляння всередину дітей або тварин.

ЗБЕРІГАННЯ ПРОДУКТІВ І НАПОЇВ



Умовні позначки



ЗОНА МОРОЗИЛЬНОЇ КАМЕРИ



ЗОНА ПОМІРНОЇ ТЕМПЕРАТУРИ

Рекомендується для зберігання тропічних фруктів, консервів, напоїв, яєць, соусів, солінь, масла, варення



ЗОНА ОХОЛОДЖЕННЯ

Рекомендується для зберігання сиру, молока, продуктів щоденного споживання, делікатесів, йогурту



НАЙХОЛОДНІША ЗОНА

Рекомендується для зберігання нарізки, десертів, риби і м'яса



КОНТЕЙНЕР ДЛЯ ФРУКТІВ І ОВОЧІВ

*Лише у деяких моделях

УСУНЕННЯ НЕСПРАВНОСТЕЙ

Що робити, якщо...	Можливі причини	Усунення
Панель керування вимкнута, пристрій не працює.	Можливо, виникли проблеми з електропостачанням пристрою.	Перевірте, чи: <ul style="list-style-type: none"> не відбувся збій в мережі електропостачання; вилка вставлена в розетку належним чином, а двополюсний перемикач (за наявності) розташовано правильно (тобто забезпечено електроживлення пристрою); працюють належним чином захисні пристрої електричної системи будинку; не пошкоджено шнур живлення.
	Можливо, прилад перебуває в режимі «Увімк./Очікування».	Увімкніть прилад, натиснувши і відразу відпустивши кнопку «Темп.» (див. опис функції «Увімкн./Очікування»).
Не працює освітлення всередині пристрою.	Можливо, потрібно замінити лампу. Неналежне функціонування технічного компонента.	Якщо виникла потреба виконати заміну, від'єднайте прилад від електромережі і зверніться до Центру технічного обслуговування клієнтів.
Блимає внутрішнє освітлення.	Активізація дверної сигналізації. Сигналізація вмикається, якщо дверцята морозильного відділення залишаються відкритими протягом тривалого періоду часу.	Щоб вимкнути сигналізацію, закрийте дверцята холодильника. Повторно відкривши дверцята, перевірте, чи працює освітлення.
Температура у відділеннях недостатньо низька.	Причин несправності може бути кілька (див. розділ "Рішення").	Перевірте, чи: <ul style="list-style-type: none"> закриті належним чином дверцята; пристрій встановлено не поблизу джерела тепла; встановлено належну температуру; ніщо не перешкоджає циркуляції повітря через вентиляційні отвори, розташовані в нижній частині приладу (див. розділ «Монтаж»).
На дні морозильного відділення збирається вода.	Забився отвір для зливання талої води.	Очистіть отвір для стікання талої води (див. розділ "Очищення та обслуговування").
Надмірний шар інею в морозильному відділенні	Дверцята морозильного відділення закриваються неналежним чином.	<ul style="list-style-type: none"> Переконайтеся, що ніщо не перешкоджає належному закриттю дверцят. Розморозьте морозильне відділення. Переконайтеся, що пристрій правильно встановлено.
Передній край пристрою поблизу ущільнювача дверцят нагрівається.	Це не є несправністю. Це запобігає утворенню конденсату.	Непотрібно нічого змінювати та виправляти.
Один або більше зелених символів постійно блимають, а встановлену температуру змінити не вдається.	Сигнал про неналежне функціонування. Сигнал попередження вказує на помилку в роботі технічного компонента.	Зверніться до центру технічного обслуговування клієнтів.
Температура в морозильному відділенні занадто низька.	<ul style="list-style-type: none"> Встановлено занадто низьку температуру. Можливо, до морозильного відділення завантажили велику кількість свіжих продуктів. 	<ul style="list-style-type: none"> Спробуйте встановити нижчу температуру. Якщо в морозильне відділення завантажено свіжі продукти, зачекайте, доки вони повністю замерзнуть. Вимкніть вентилятор (за наявності), дотримуючись процедури, що описана вище в розділі «ВЕНТИЛЯТОР».

*Лише у деяких моделях



З політикою компанії, нормативною документацією, інформацією про замовлення запасних частин та додатковою інформацією про продукт можна ознайомитися:

- на нашому сайті docs.whirlpool.eu і parts-selfservice.whirlpool.com
- відсканувавши QR-код
- або **звернувшись до нашого центра післяпродажного обслуговування** (номер телефону зазначено у гарантійному талоні). Звертаючись до центру післяпродажного обслуговування, повідомте коди, зазначені на паспортній табличці виробу.

Інформацію щодо моделі можна отримати, відсканувавши QR-код на ярлику з маркуванням енергоефективності. На ярлику також вказаний ідентифікатор моделі для пошуку інформації на порталі <https://eprel.ec.europa.eu>.



Whirlpool



400011715000