



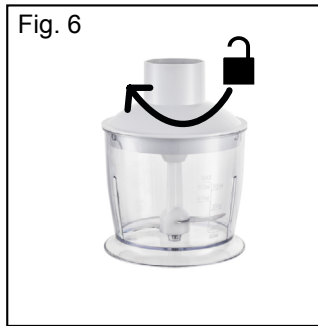
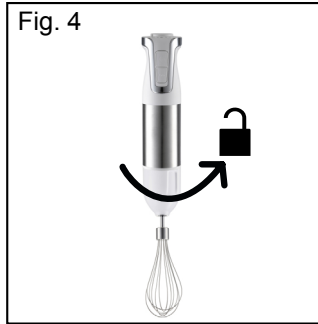
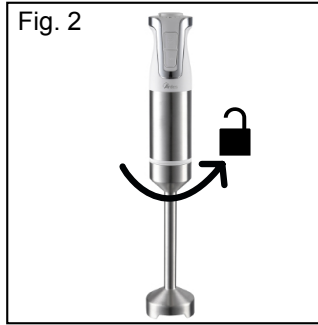
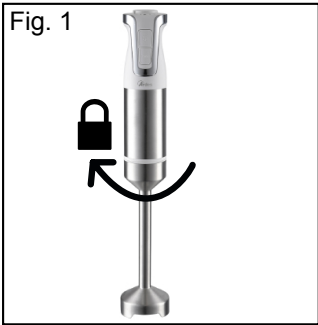
**(IT) ISTRUZIONI PER L'USO
(EN) INSTRUCTIONS FOR USE
(FR) MODE D'EMPLOI
(DE) BEDIENUNGSANLEITUNG
(ES) FOLLETO DE INSTRUCCIONES**

ARSET01

**(IT) SET 3 IN 1: FRULLATORE AD IMMERSIONE, FRUSTA E TRITATUTTO
(EN) 3-IN-1 SET: HAND BLENDER, WHIPPER AND CHOPPER
(FR) SET 3 EN 1 : MIXEUR PLONGEANT, FOUET ET HACHOIR
(DE) 3-IN-1-SET: STABMIXER, RÜHRGERÄT UND ZERKLEINERER.
(ES) SET 3 EN 1: BATIDORA DE MANO, BATIDORA DE VARILLAS Y PICADORA**







Attenzione: leggere attentamente le avvertenze contenute nel seguente libretto in quanto forniscono importanti indicazioni riguardanti la sicurezza di installazione, d'uso e di manutenzione.

Istruzioni importanti da conservare per ulteriori consultazioni.

- Questo apparecchio non deve essere utilizzato dai bambini. Tenere l'apparecchio ed il suo cavo fuori dalla portata dei bambini.
- I bambini non devono utilizzare l'apparecchio come gioco.
- Gli apparecchi possono essere utilizzati da persone con ridotte capacità fisiche, sensoriali o mentali o con mancanza di esperienza e di conoscenza se sono sorvegliati oppure se hanno ricevuto istruzioni riguardo l'utilizzo in sicurezza dell'apparecchio e se ne hanno capito i pericoli implicati.
- Rispettare i tempi e le impostazioni di funzionamento indicati:

Accessorio	Impostazione velocità	Tempo di funzionamento
Frullatore a immersione	Tutte	1 minuto massimo. Lasciare raffreddare l'apparecchio per almeno 5 minuti prima di riutilizzarlo.
Fruste	Alta	
Tritatutto: carne	Alta, turbo	10 secondi massimo. Lasciare raffreddare l'apparecchio per almeno 5 minuti prima di riutilizzarlo.
Tritatutto: carote, zenzero, aglio, pepe	Minima	15 secondi massimo. Lasciare raffreddare l'apparecchio per almeno 5 minuti prima di riutilizzarlo.

Non superare il livello MAX indicato sul contenitore del tritatutto (8) e sul bicchiere (11).

- Spegner e l'apparecchio e scollegarlo dall'alimentazione prima di cambiare gli accessori oppure prima di avvicinarsi alle parti che sono in movimento quando funzionano.

- Scollegare sempre l'apparecchio dall'alimentazione se lasciato incustodito e prima di montarlo, smontarlo o pulirlo.

-L'uso improprio potrebbe causare lesioni. L'apparecchio è stato costruito e concepito per funzionare in ambienti domestici e deve essere utilizzato in conformità al presente libretto istruzioni; ogni altro uso è considerato improprio e quindi pericoloso.

- Fare attenzione a maneggiare la lama tagliente durante il montaggio o la rimozione degli accessori e durante le operazioni di pulizia.

- Se il cavo di alimentazione dovesse essere danneggiato, deve essere sostituito solamente presso i centri di assistenza autorizzati dal costruttore, per prevenire ogni rischio.

- Per la pulizia dell'apparecchio, fare riferimento al paragrafo **MANUTENZIONE**.
- Prima di utilizzare l'apparecchio per la prima volta, lavare le parti a contatto con gli alimenti come indicato nel paragrafo **MANUTENZIONE**.
- Questo apparecchio è previsto per essere utilizzato ad un'altitudine massima di 2000m sul livello del mare.
- L'apparecchio non deve essere fatto funzionare per mezzo di un temporizzatore esterno o con un sistema di comando a distanza separato.
- Questo apparecchio non è destinato all'uso professionale.

Conservare la garanzia, lo scontrino fiscale e il libretto istruzioni per ogni ulteriore consultazione.

Dopo aver tolto l'imballaggio assicurarsi dell'integrità dell'apparecchio e in caso di visibili danneggiamenti non utilizzarlo e rivolgersi a personale professionalmente qualificato.

Non lasciare parti dell'imballo alla portata dei bambini per evitare il pericolo di soffocamento.

Prima di collegare l'apparecchio, assicurarsi che la tensione presente nella presa di corrente, corrisponda a quella indicata nei dati di targa.

Nel caso in cui la spina e la presa non siano compatibili, far sostituire la presa con un tipo adatto da personale professionalmente qualificato.

Non utilizzare adattatori o prolunghe che non siano rispondenti alle vigenti normative di sicurezza o che superino i limiti delle portate in valore della corrente.

Non tirare il cavo di alimentazione o l'apparecchio stesso per staccare la spina dalla presa di corrente.

L'uso di qualsiasi apparecchio elettrico comporta l'osservanza di alcune regole fondamentali, in particolare:

- Non toccare l'apparecchio con mani bagnate o umide.
- Non lasciare l'apparecchio esposto ad agenti atmosferici (pioggia, sole).
- Non sottoporlo ad urti.

Nel caso vi sia un guasto o un funzionamento anomalo dell'apparecchio staccare immediatamente la spina, non manometterlo e rivolgersi ad un Centro Assistenza autorizzato.

Nel qualcaso si decida di non utilizzare più questo tipo di apparecchio, è opportuno renderlo inoperante, tagliando il cavo di alimentazione, ovviamente dopo averlo disinserito dalla presa di corrente.

Per evitare surriscaldamenti pericolosi si raccomanda di svolgere per tutta la sua lunghezza il cavo di alimentazione.

Per motivi di sicurezza l'apparecchio non può essere smontato.

Non usare l'apparecchio all'aperto.

Non lavorare alimenti duri come ghiaccio, carne con ossi perché potrebbero danneggiare l'apparecchio, rompere le lame e provocare lesioni.

Per mantenere efficiente la guarnizione della lama, non fare funzionare l'apparecchio a vuoto.

L'apparecchio è dotato di un dispositivo di sicurezza che interrompe il funzionamento in caso di surriscaldamento anomalo. Nel caso in cui dovesse intervenire questo dispositivo, è necessario scollegare l'apparecchio dall'alimentazione e lasciarlo raffreddare per almeno 15 minuti.

ATTENZIONE: Non utilizzare questo apparecchio vicino a vasche da bagno, docce, lavandini né altri recipienti che contengono acqua.

Utilizzare solo gli accessori forniti con l'apparecchio.

Tenere l'apparecchio ed il suo cavo lontano da fonti di calore.

Se si desidera frullare gli alimenti in una pentola, togliere la pentola dal fornello e lasciare raffreddare il contenuto al di sotto dei 70°C prima di inserire il gambo e di frullare; non lasciare il gambo nella pentola.

Per evitare schizzi, immergere completamente le lame negli alimenti da frullare. Gli ingredienti duri come i legumi, i semi di soia ecc. devono essere messi a bagno in acqua prima della lavorazione.

INFORMAZIONI TECNICHE

(vedere l'immagine a pagina 2)

- 1 – Pulsante velocità
- 2 – Pulsante TURBO
- 3 – Corpo motore
- 4 – Gambo
- 5 – Lame del gambo
- 6 – Manopola di regolazione della velocità
- 7 – Fruste
- 8 – Contenitore del tritatutto
- 9 - Lame del tritatutto
- 10 - Coperchio del tritatutto
- 11 - Bicchiere

Dati tecnici: vedere l'etichetta sull'apparecchio.

ISTRUZIONI D'USO

Contatto con alimenti

Solo queste parti sono previste per il contatto con alimenti, nelle condizioni indicate:

Parti previste per il contatto con alimenti	Tipi di alimenti	Temperatura massima	Tempo massimo di contatto
Gambo (4), lame del gambo (5)	Tutti	70°C	5 min
Fruste (7)			
Contenitore del tritatutto (8)			
Lame del tritatutto (9)			
Coperchio del tritatutto (10)			
Bicchiere (11)			

- Queste parti possono essere utilizzate solo con questo apparecchio. Non utilizzare le parti in forma distinta per altre applicazioni.

- Prima di utilizzare l'apparecchio per la prima volta, lavare le parti previste per il contatto con alimenti come indicato nel paragrafo Manutenzione.

USO DELL'APPARECCHIO

Frullatore ad immersione

Questo apparecchio è utile per la lavorazione di salse, zuppe, maionese, alimenti per bambini o anziani, bevande miste, frullati ecc.

- Collegare il gambo (4) al corpo motore (3) e ruotarlo per bloccarlo (Fig. 1).

- Tagliare gli alimenti a cubetti di non più di 15 mm, quindi metterli in un contenitore con il bordo alto per evitare schizzi.

- Aggiungere acqua potabile, latte, ecc. a seconda della preparazione.

- Inserire il gambo nel contenitore facendo attenzione che le lame siano completamente immerse nella miscela.

- Collegare la spina alla presa di corrente.

- Premere il pulsante velocità (1) o il pulsante TURBO (2) per mettere in funzione l'apparecchio:

- *Pulsante (1): il frullatore funzionerà alla velocità impostata dalla manopola (6);*

- *Pulsante TURBO (2): il frullatore funzionerà alla velocità massima.*

Per frullare bene e rapidamente gli alimenti, utilizzare una mano per tenere il bicchiere e l'altra per tenere l'unità principale e fare un movimento alternato su e giù. Se si desidera arrestare il prodotto, basta rilasciare il pulsante della velocità (1) (2).

Nota: non fare funzionare l'apparecchio per più di 1 minuto. Lasciarlo raffreddare per 5 minuti prima di utilizzarlo nuovamente.

Nota: per mantenere efficiente la guarnizione della lama, non fare funzionare l'apparecchio senza alimenti.

- Scollegare la spina dalla presa di corrente dopo la lavorazione.

Fruste

- Collegare le fruste (7) al corpo motore (3) (Fig.3).

- Inserire gli albumi di 4-5 uova nel bicchiere (11).

NOTA: non superare il livello MAX indicato sul bicchiere (11).

- Inserire le fruste (7) nel bicchiere (11).

- Collegare la spina alla presa di corrente.

- Regolare la manopola di regolazione della velocità (6) al massimo.

- Premere il pulsante velocità (1) per lavorare.

Nota: non fare funzionare l'apparecchio per più di 1 minuto. Lasciarlo raffreddare per 5 minuti prima di utilizzarlo nuovamente.

Nota: non fare funzionare l'apparecchio senza alimenti.

- Una volta che l'albume ha formato la schiuma, rilasciare il pulsante velocità (1) e scollegare la spina dalla presa di corrente.

Tritatutto

Questo accessorio è particolarmente adatto per tritare carne, zenzero, aglio e per preparare granuli di carota, salsa al peperoncino, ecc.

- Inserire la lama del tritatutto (9) nel contenitore del tritatutto (8).

- Tagliare gli alimenti in forma e dimensioni adeguate. Ad esempio: tagliare la carne in pezzi 2x2x6cm; tagliare la cipolla in 4-6 dischi ecc.

- Mettere il cibo pronto nel contenitore del tritatutto (8) e chiudere il coperchio (10) (Fig. 5).

Nota: non superare il livello MAX indicato sul contenitore del tritatutto (8).

- Fissare il corpo motore (3) al coperchio (10) (Fig. 7).
- Collegare la spina alla presa di corrente.
- Premere il pulsante velocità (1) o il pulsante TURBO (2) per mettere in funzione l'apparecchio:
 - Pulsante (1): il frullatore funzionerà alla velocità impostata dalla manopola (6);
 - Pulsante TURBO (2): il frullatore funzionerà alla velocità massima.
- Nota: non fare funzionare l'apparecchio per più di 15 secondi. Lasciarlo raffreddare per 5 minuti prima di utilizzarlo nuovamente.*
- Nota: non fare funzionare l'apparecchio senza alimenti.*
- Rilasciare il pulsante velocità (1) o turbo (2) per interrompere il funzionamento.
- Scollegare la spina dalla presa di corrente.
- Rimuovere il corpo motore dal coperchio del tritatutto (fig. 8)
- Aprire il coperchio del tritatutto (fig. 6)
- Svuotare il contenuto
- Pulire le parti come indicato nel paragrafo MANUTENZIONE

CONSIGLI PER L'UTILIZZO

Quando si trita la carne, si consiglia di utilizzare il pulsante ad alta velocità, in particolare la funzione turbo, in quanto richiede solo circa 10 secondi e la schiuma di carne ha un sapore migliore.

La percentuale di carne grassa non deve superare un quarto dell'intero pezzo di carne da tritare, altrimenti compromette l'effetto di tritatura. La carne migliore da tritare è il manzo magro senza tendini e il maiale magro senza cotenna e ossa.

Si consiglia di utilizzare il pulsante a bassa velocità per 15 secondi per tritare carote, zenzero, aglio e pepe.

MANUTENZIONE

Disinserire la spina dalla presa di corrente prima di effettuare qualsiasi operazione di pulizia e manutenzione. Rimuovere gli accessori dal corpo motore (3).

Per la pulizia del prodotto, non utilizzare spazzole di metallo, spazzole di nylon, detersivi per la casa, diluenti e altri prodotti simili poiché potrebbero danneggiare la superficie dell'apparecchio.

Non utilizzare spugne e prodotti abrasivi.

Corpo motore (3)

Per la pulizia del corpo motore (3) utilizzare un panno morbido e leggermente umido.

Non utilizzare sostanze, liquidi o panni eccessivamente bagnati, perché eventuali infiltrazioni potrebbero danneggiare l'apparecchio irrimediabilmente.

Asciugare con un panno asciutto.

NON IMMERGERE MAI L'APPARECCHIO IN ACQUA.

Gambo (4), lame del gambo (5), fruste (7), lame del tritatutto (9), coperchio del tritatutto (10)

Lavare con acqua corrente tiepida e detersivo per stoviglie per lavaggio a mano. **Non immergere in acqua.**

Non lavare in lavastoviglie.

Evitare di bagnare le zone di aggancio al corpo motore del gambo (4), delle fruste (7) e del coperchio del tritatutto (10) per evitare che l'acqua filtri all'interno degli ingranaggi.

Fare attenzione a maneggiare le lame durante la pulizia, non toccarle direttamente. Non immergere le lame in acqua per evitare di toccarle inavvertitamente.

Asciugare completamente gli accessori dopo la pulizia.

Contentore del tritatutto (8), bicchiere (11)

Lavare con acqua tiepida e detersivo per stoviglie per lavaggio a mano.

Non lavare in lavastoviglie.

Asciugare completamente gli accessori dopo la pulizia.

IMBALLAGGIO

Per rispettare l'ambiente, il materiale dell'imballaggio deve essere buttato correttamente rispettando la raccolta differenziata. Verifica le disposizioni del tuo comune.

Informazione agli utenti: ai sensi dell'art. 26 del Decreto Legislativo 14 marzo 2014, n. 49 "Attuazione della direttiva 2012/19/UE sui rifiuti di apparecchiature elettriche ed elettroniche (RAEE)".

Il simbolo del cassonetto barrato riportato sull'apparecchiatura o sulla sua confezione indica che il prodotto alla fine della propria vita utile deve essere raccolto separatamente dagli altri rifiuti. L'utente dovrà pertanto, conferire l'apparecchiatura giunta a fine vita agli idonei centri comunali di raccolta differenziata dei rifiuti elettrotecnici ed elettronici. In alternativa alla gestione autonoma è possibile consegnare l'apparecchiatura che si desidera smaltire al rivenditore, al momento dell'acquisto di una nuova apparecchiatura di tipo equivalente. Presso i rivenditori di prodotti elettronici con superficie di vendita di almeno 400 m² è inoltre possibile consegnare gratuitamente, senza obbligo di acquisto, i prodotti elettronici da smaltire con dimensioni inferiori a 25 cm. L'adeguata raccolta differenziata per l'avvio successivo dell'apparecchiatura dismessa al riciclaggio, al trattamento e allo smaltimento ambientalmente compatibile contribuisce ad evitare possibili effetti negativi sull'ambiente e sulla salute e favorisce il reimpiego e/o riciclo dei materiali di cui è composta l'apparecchiatura.



GARANZIA

Condizioni

La garanzia ha validità 24 mesi dalla data d'acquisto.

La presente garanzia è valida solo se viene correttamente compilata ed accompagnata dallo scontrino fiscale che ne prova la data di acquisto.

L'apparecchio deve essere consegnato esclusivamente presso un nostro Centro Assistenza autorizzato.

Per garanzia si intende la sostituzione o la riparazione dei componenti dell'apparecchio che risultano difettosi all'origine per vizi di fabbricazione.

Viene comunque garantita l'assistenza (a pagamento) anche a prodotti fuori garanzia.

Il consumatore è titolare dei diritti applicabili dalla legislazione nazionale disciplinante la vendita dei beni di consumo; questa garanzia lascia inpregiudicati tali diritti.

La Casa costruttrice declina ogni responsabilità per eventuali danni a persone, animali o cose, conseguenti ad uso improprio dell'apparecchio e alla mancata osservanza delle prescrizioni indicate nell'apposito libretto istruzioni.

Limitazioni

Ogni diritto di garanzia e ogni nostra responsabilità decadono se l'apparecchio è stato:

- Manomesso da parte di personale non autorizzato.
- Impiegato, conservato o trasportato in modo improprio.

Sono comunque escluse dalla garanzia le perdite di prestazioni estetiche o tali da non compromettere la sostanza delle funzioni.

Se nonostante la cura nella selezione dei materiali e l'impegno nella realizzazione del prodotto che Lei ha appena acquistato si dovessero riscontrare dei difetti, o qualora avesse bisogno di informazioni, Vi consigliamo di telefonare al rivenditore di zona.

Attention: read the precautions contained in the following booklet carefully as they provide important instructions regarding safety during installation, use and maintenance.

Important instructions to keep for further reference.

- This appliance must not be used by children. Keep the appliance and its cable out of the reach of children.
- Children must not play with the appliance.
- The devices may be used by persons with reduced physical, sensory or mental capabilities or with a lack of experience and knowledge if they are supervised, if they have received instructions regarding safe use of the device and if they have understood the dangers involved.
- Respect the times and operating settings indicated:

Accessory	Speed setting	Operating time
Hand blender	All	Maximum 1 minute. Let the appliance cool down for at least 5 minutes before using it again.
Whippers	High	
Chopper: meat	High, turbo	Maximum 10 seconds. Let the appliance cool down for at least 5 minutes before using it again.
Chopper: carrots, ginger, garlic, pepper	Minimum	Maximum 15 seconds. Let the appliance cool down for at least 5 minutes before using it again.

Do not exceed the MAX level indicated on the chopper container (8) and on the bowl (11).

- Turn off the appliance and disconnect it from the power supply before changing accessories or before approaching the parts that are in motion when they are in operation.

- Always disconnect the appliance from the power supply if left unattended and before assembling, disassembling or cleaning it.

-Improper use could cause injury. The appliance was built and designed to work in domestic environments and must be used in accordance with this instruction booklet; any other use is considered improper and therefore dangerous.

- Be careful when handling the sharp blade when assembling or removing accessories and during cleaning.

- If the power cable is damaged, it must only be replaced at the assistance centres authorised by the manufacturer to prevent any risk.

- To clean the appliance, refer to the MAINTENANCE section.
- Before using the appliance for the first time, wash the parts in contact with food as indicated in the MAINTENANCE section.
- This device is designed to be used at a maximum altitude of 2000m above sea level.
- The appliance must not be operated by means of an external timer or with a separate remote control system.
- This appliance is not intended for professional use.

Keep the warranty, the receipt and the instruction booklet for any further consultation.

After removing the packaging, make sure that the appliance is intact and in case of visible damage, do not use it and contact professionally qualified personnel.

Do not leave parts of the packaging within the reach of children to avoid the danger of suffocation.

Before connecting the appliance, make sure that the voltage in the socket corresponds to the details indicated on the plate.

If the plug and socket are not compatible, have the socket replaced with a suitable type by professionally qualified personnel.

Do not use adapters or extensions that do not comply with the current safety regulations or that exceed the limits of the current carrying capacity.

Do not pull on the power cable or the appliance itself to take the plug out of the socket.

The use of any electrical appliance requires the observance of certain fundamental rules, in particular:

- Do not touch the appliance with wet or damp hands.
- Do not leave the appliance exposed to atmospheric agents (rain, sun).
- Do not subject it to impacts.

If there is a fault or abnormal operation of the appliance, immediately disconnect the plug, do not tamper with it and contact an authorised Service Centre.

If you decide to no longer use this type of appliance, it is advisable to make it inoperative by cutting the power cable, obviously after disconnecting it from the power socket.

To avoid dangerous overheating, it is advisable to unwind the power cable along its entire length.

For safety reasons, the appliance cannot be disassembled.

Do not use the appliance outdoors.

Do not process hard food such as ice or meat with bones as they could damage the appliance, break the blades and cause injury.

To keep the blade seal efficient, do not run the appliance empty.

The appliance is equipped with a safety device that stops operation in the event of abnormal overheating. Should this device intervene, it is necessary to disconnect the appliance from the power supply and let it cool for at least 15 minutes.

WARNING: Do not use this appliance near bathtubs, showers, sinks or other vessels that contain water.

Use only the accessories supplied with the appliance.

Keep the appliance and its cable away from heat sources.

To blend food in a saucepan, remove the saucepan from the stove and allow the contents to cool below 70°C before inserting the stem and blending; do not leave the stem in the pan.

To avoid splashes, immerse the blades completely in the food to be blended.

Hard ingredients such as legumes, soybeans etc. they must be soaked in water before processing.

TECHNICAL INFORMATION

(see the image on page 2)

- 1 - Speed button
- 2 - TURBO button
- 3 - Motor body
- 4 - Stem
- 5 - Stem blades
- 6 - Speed adjustment knob
- 7 - Whippers
- 8 - Chopper container
- 9 - Chopper blades
- 10 - Chopper lid
- 11 - Bowl

Technical data: see the label on the appliance.

USER INSTRUCTIONS

Contact with food

Only these parts are intended for contact with food, under the conditions indicated:

Parts intended for contact with food	Types of food	Maximum temperature	Maximum time of contact
Stem (4), stem blades (5)	All	70°C	5min
Whippers (7)			
Chopper container (8)			
Chopper blades (9)			
Chopper lid (10)			
Bowl (11)			

- These parts can only be used with this appliance. Do not use the parts separately for other applications.
- Before using the appliance for the first time wash the parts intended for contact with food as indicated in the Maintenance section.

USING THE DEVICE

Hand blender

This appliance is useful for the processing of sauces, soups, mayonnaise, baby food or food for the elderly, mixed drinks, smoothies etc.

- Connect the stem (4) to the motor body (3) and turn it to lock it (Fig. 1).
- Cut the food into cubes of no more than 15 mm, then place them in a container with a high edge to avoid splashes.
- Add drinking water, milk, etc. depending on the preparation.
- Insert the stem into the container making sure that the blades are completely immersed in the mixture.
- Connect the plug to the socket.
- Press the speed button (1) or the TURBO button (2) to start the appliance:
 - *Button (1): the blender will operate at the speed set by the knob (6);*
 - *TURBO button (2): the blender will operate at maximum speed.*

To blend food well and quickly, use one hand to hold the bowl and the other to hold the main unit and perform an alternating up and down motion. To stop the product, simply release the speed button (1) (2).

Note: do not operate the appliance for more than 1 minute. Let it cool for 5 minutes before using it again.

Note: to keep the blade seal efficient, do not operate the appliance without foods.

- Disconnect the plug from the socket after processing.

Whippers

- Connect the whippers (7) to the motor body (3) (Fig.3).
- Place the egg whites of 4-5 eggs in the bowl (11).
 - NOTE: do not exceed the MAX level indicated on the bowl (11).*
- Insert the whippers (7) into the bowl (11).
- Connect the plug to the socket.
- Set the speed adjustment knob (6) to maximum.
- Press the speed button (1) to work.
 - Note: do not operate the appliance for more than 1 minute. Let it cool for 5 minutes before using it again.*
 - Note: do not operate the appliance without foods.*
- Once the egg white has formed foam, release the speed button (1) and disconnect the plug from the socket.

Chopper

This accessory is particularly suitable to mince meat, ginger and garlic and to prepare carrot granules, chilli sauce, etc.

- Insert the chopper blade (9) into the chopper container (8).
- Cut food into suitable shapes and sizes. For example: cut meat into 2x2x6cm pieces; cut onion into 4-6 discs etc.
- Place the ready food into the chopper container (8) and close the lid (10) (Fig. 5).
 - Note: do not exceed the MAX level indicated on the chopper container (8).*
- Attach the motor body (3) to the lid (10) (Fig. 7).
- Connect the plug to the socket.
- Press the speed button (1) or the TURBO button (2) to start the appliance:
 - *Button (1): the blender will operate at the speed set by the knob (6);*
 - *TURBO button (2): the blender will operate at maximum speed.*

Note: do not operate the appliance for more than 15 seconds. Let it cool for 5 minutes before using it again.

Note: do not operate the appliance without foods.

- Release the speed (1) or turbo (2) button to stop operation.
- Disconnect the plug from the socket.
- Remove the motor body from the chopper lid (fig. 8)
- Open the chopper lid (fig. 6)
- Empty out the contents
- Clean the parts as indicated in the MAINTENANCE section

RECOMMENDATIONS FOR USE

When mincing meat, it is advisable to use the high speed button, especially the turbo function, as it only takes around 10 seconds and the meat foam tastes better.

The percentage of fatty meat must not exceed a quarter of the entire piece of meat to be minced, otherwise it compromises the mincing effect. The best meat to mince is lean beef without tendons and lean pork without rind and bones.

It is recommended to use the low speed button for 15 seconds to chop carrots, ginger, garlic and pepper.

MAINTENANCE

Disconnect the plug from the power outlet before performing any cleaning and maintenance operation.

Remove the accessories from the motor body (3).

To clean the product, do not use metal brushes, nylon brushes, household cleaners or thinners and other similar products as they could damage the surface of the appliance.

Do not use sponges and abrasive products.

Motor body (3)

To clean the motor body (3) use a soft and slightly damp cloth.

Do not use overly wet substances, liquids or cloths, because any infiltration could damage the unit irreparably.

Wipe dry with a dry cloth.

NEVER SOAK THE UNIT IN WATER.

Stem (4), stem blades (5), whippers (7), chopper blades (9), chopper lid (10)

Wash with warm running water and washing-up liquid. **Do not immerse in water. Do not wash in the dishwasher.**

Avoid wetting the areas of attachment to the motor body of the stem (4), the whippers (7) and the chopper lid (10) to prevent water from filtering inside the gears.

Be careful when handling the blades during cleaning. Do not touch them directly. Do not immerse the blades in water to avoid touching them inadvertently.

Completely dry the accessories after cleaning.

Chopper container (8), bowl (11)

Wash with lukewarm water and washing-up liquid.

Do not wash in the dishwasher.

Completely dry the accessories after cleaning.

INDICATIONS

PACKAGING

To respect the environment, the packaging material must be disposed of correctly, respecting separate collection. Check the provisions of your municipality.



USER INFORMATION

“Implementation of Directive 2012/19/EU on Waste Electrical and Electronic Equipment (WEEE)”, pertaining to reduced use of hazardous substances in electrical and electronic equipment, as well as to waste disposal”.

The symbol of the crossed-out wheellie bin on the equipment or on its packaging indicates that the product must be disposed of separately from other waste at the end of its service life.

The user must therefore take the dismissed equipment to suitable separate collection centres for electrical and electronic waste.

For more details, please contact the appropriate local authority.

Suitable segregated collection of the equipment for subsequent recycling, treatment or environmentally-friendly disposal helps prevent damage to the environment and to human health, and encourages the re-use and/or recycling of the materials that make up the equipment.

Abusive disposal of the product by the user shall result in the application of administrative fines in accordance with the laws in force.

WARRANTY

Conditions

The warranty is valid for 24 months from the date of purchase.

This warranty is valid only if it is correctly filled in and accompanied by the tax receipt proving the date of purchase.

The appliance must be delivered exclusively to our authorised Service Centre.

By warranty we mean the replacement or repair of appliance components that are faulty from the start due to manufacturing defects.

However, assistance (for a fee) is also guaranteed for products out of warranty.

The consumer is the owner of the rights applicable by the national legislation governing the sale of consumer goods; this warranty is without prejudice to those rights.

The manufacturer declines all responsibility for any damage to people, animals or things resulting from improper use of the appliance and failure to comply with the instructions indicated in the appropriate instruction booklet.

Limitations

All warranty rights and all our responsibilities expire if the device has been:

- Tampered with by unauthorised personnel.
- Used, stored or transported in an inappropriate way.

In any case, loss of performance related to the aesthetics of the product or similar that does not compromise the essence of the functions is excluded from the warranty.

If, despite the careful selection of materials and our commitment to making the product you have just purchased, you find any defects, or if you need information, we recommend that you call your local dealer.

Attention : lire attentivement les prescriptions contenues dans cette notice car elles fournissent des indications importantes sur la sécurité d'installation, d'utilisation et de maintenance.

Instructions importantes à conserver pour toute consultation future.

- Cet appareil ne doit pas être utilisé par des enfants. Gardez l'appareil et son câble hors de portée des enfants.
- Les enfants ne doivent pas utiliser l'appareil comme un jeu.
- Les appareils peuvent être utilisés par des personnes dont les capacités physiques, sensorielles ou mentales sont réduites ou qui manquent d'expérience et de connaissances, si elles sont surveillées ou si elles ont reçu des instructions concernant l'utilisation sûre de l'appareil et ont compris les dangers encourus.
- Respectez les durées et les paramètres de fonctionnement indiqués:

Accessoire	Réglage de la vitesse	Temps de fonctionnement
Mixeur plongeant	Tous	1 minute maximum. Laissez refroidir l'appareil pendant au moins 5 minutes avant de l'utiliser à nouveau.
Fouets	Haute	
Hachoir : viande	Haute, turbo	10 secondes maximum. Laissez refroidir l'appareil pendant au moins 5 minutes avant de l'utiliser à nouveau.
Hachoir : carottes, gingembre, ail, poivre	Minimum	15 secondes maximum. Laissez refroidir l'appareil pendant au moins 5 minutes avant de l'utiliser à nouveau.

Ne dépassez pas le niveau MAX indiqué sur le récipient (8) et le verre (11) du hachoir.

- Éteignez l'appareil et débranchez-le de l'alimentation électrique avant de changer d'accessoire ou de vous approcher des pièces mobiles lors de son utilisation.

- Débranchez toujours l'appareil de l'alimentation électrique s'il est laissé sans surveillance et avant de le monter, de le démonter ou de le nettoyer.

-Une utilisation inappropriée pourrait causer des blessures. L'appareil a été construit et conçu pour fonctionner dans des environnements domestiques et doit être utilisé conformément à ce manuel d'instructions ; toute autre utilisation est considérée comme impropre et donc dangereuse.

- Faites attention en maniant la lame tranchante lors du montage ou du démontage des accessoires et lors du nettoyage.

- Si le câble d'alimentation est endommagé, il doit être remplacé que par des centres de service autorisés par le fabricant, afin d'éviter tout risque.

Pour le nettoyage de l'appareil, se référer au paragraphe ENTRETIEN.

- Avant d'utiliser l'appareil pour la première fois, lavez les parties en contact avec les aliments comme indiqué dans la section ENTRETIEN.
- Cet appareil est destiné à être utilisé à une altitude maximale de 2 000 m au-dessus du niveau de la mer.
- L'appareil ne doit pas être utilisé au moyen d'une minuterie externe ou d'un système de télécommande séparé.
- Cet appareil n'est pas destiné à un usage professionnel.

Conservez la garantie, le ticket fiscal et la notice d'instructions pour toute future consultation.

Après avoir retiré l'emballage, vérifiez l'intégrité de l'appareil et en cas de dommages visibles, ne l'utilisez pas et contactez à un personnel professionnellement qualifié.

Ne laissez pas les parties de l'emballage à la portée des enfants pour éviter le risque de suffocation.

Avant de brancher l'appareil, vérifiez que la tension de la prise corresponde à celle indiquée sur la plaque signalétique.

Si la fiche et la prise ne sont pas compatibles, faites remplacer la prise avec un type approprié par un personnel professionnellement qualifié.

Ne pas utiliser d'adaptateurs ou de rallonges qui ne sont pas conformes aux règles de sécurité en vigueur ou qui dépassent les limites des valeurs de courant.

Ne tirez pas sur le cordon d'alimentation ou sur l'appareil lui-même pour le débrancher de la prise de courant.

L'utilisation de tout appareil électrique oblige à respecter certaines règles fondamentales et plus particulièrement :

- Ne touchez pas l'appareil avec les mains mouillées ou humides.
- Ne laissez pas l'appareil exposé aux agents atmosphériques (pluie, soleil).
- Ne pas le soumettre à des heurts.

En cas de défaut ou de fonctionnement anormal de l'appareil, déconnectez immédiatement la fiche, ne la modifiez pas et contactez un centre d'assistance agréé.

Si l'on décide de ne plus utiliser ce type d'appareil, il est conseillé de le rendre inutilisable en coupant le cordon d'alimentation, évidemment après l'avoir débranché de la prise.

Pour éviter toute surchauffe dangereuse, il est recommandé de dérouler le câble d'alimentation sur toute sa longueur.

Pour des raisons de sécurité, l'appareil ne peut pas être démonté.

N'utilisez pas l'appareil à l'extérieur.

Ne traitez pas d'aliments durs comme de la glace, de la viande avec des os, car cela pourrait endommager la machine, casser les lames et causer des blessures.

Afin de préserver l'efficacité du joint de la lame, ne faites pas fonctionner la machine à vide.

L'appareil est équipé d'un dispositif de sécurité qui arrête le fonctionnement en cas de surchauffe anormale.

Si ce dispositif devait intervenir, il faut débrancher l'appareil de l'alimentation électrique et le laisser refroidir pendant au moins 15 minutes.

ATTENTION : N'utilisez pas cet appareil à proximité de baignoires, de douches, d'éviers ou d'autres récipients contenant de l'eau.

N'utilisez que les accessoires fournis avec l'appareil.

Maintenez l'appareil et son câble à l'écart des sources de chaleur.

Si vous souhaitez mixer des aliments dans une casserole, retirez celle-ci de la cuisinière et laissez son contenu refroidir à moins de 70°C avant d'insérer la tige et de mixer ; ne laissez pas la tige dans la casserole.

Pour éviter les éclaboussures, immergez complètement les lames dans les aliments à mixer.

Les ingrédients durs tels que les légumineuses, le soja, etc. doivent être trempés dans l'eau avant le traitement.

INFORMATIONS TECHNIQUES

(voir image en page 2)

- 1 - Bouton de vitesse
- 2 - Bouton TURBO
- 3 - Corps moteur
- 4 - Tige
- 5 - Lames de la tige
- 6 - Bouton de réglage de la vitesse
- 7 - Fouets
- 8 - Conteneur du hachoir
- 9 - Lames du hachoir
- 10 - Couvercle du hachoir
- 11 - Verre

Données techniques : voir l'étiquette sur l'appareil.

INSTRUCTIONS D'EMPLOI

Contact avec les aliments

Seules les pièces ci-dessous sont prévues pour entrer en contact avec les aliments, dans les conditions indiquées :

Pièces prévues pour entrer en contact avec les aliments	Types d'aliments	Température maximale	Temps de contact maximal
Tige (4), lames de la tige (5)	Tous	70°C	5 min
Fouets (7)			
Conteneur du hachoir (8)			
Lames du hachoir (9)			
Couvercle du hachoir (10)			
Verre (11)			

- Ces pièces ne peuvent être utilisées qu'avec cet appareil. N'utilisez pas les pièces séparément pour d'autres applications.
- Avant la première utilisation de l'appareil, lavez les pièces pouvant entrer en contact avec les aliments, comme indiqué au paragraphe Entretien.

UTILISATION DE L'APPAREIL

Mixeur plongeant

Cet appareil est utilisé pour traiter les sauces, les soupes, la mayonnaise, les aliments pour bébés ou personnes âgées, les boissons mixtes, les smoothies, etc.

- Raccordez la tige (4) au corps du moteur (3) et tournez-la pour la bloquer (Fig. 1).
- Coupez les aliments en cubes de 15 mm maximum, puis placez-les dans un récipient à haut bord pour éviter les éclaboussures.

- Ajoutez de l'eau potable, du lait, etc., selon la préparation.

- Insérez la tige dans le récipient, en veillant à ce que les lames soient complètement immergées dans le mélange.

- Branchez la fiche sur la prise de courant.

- Appuyez sur le bouton de vitesse (1) ou le bouton TURBO (2) pour démarrer l'appareil :

- *Bouton (1) : le mixeur fonctionnera à la vitesse réglée par le bouton (6) ;*

- *Bouton TURBO (2) : le mixeur fonctionne à la vitesse maximale.*

Pour mixer les aliments rapidement et efficacement, tenez le verre d'une main et l'unité principale de l'autre et effectuez un mouvement alternatif de haut en bas. Si vous voulez arrêter le produit, il suffit de relâcher le bouton de vitesse (1) (2).

Remarque : ne faites pas fonctionner l'appareil pendant plus de 1 minute. Laissez-le refroidir pendant 5 minutes avant de l'utiliser à nouveau.

Remarque : afin de préserver l'efficacité du joint de la lame, ne faites pas fonctionner l'appareil sans aliments.

- Débranchez la fiche de la prise après le traitement.

Fouets

- Connectez les fouets (7) au corps du moteur (3) (Fig.3).

- Placez les blancs de 4-5 œufs dans le verre (11).

REMARQUE : ne pas dépasser le niveau MAX indiqué sur le verre (11).

- Insérez les fouets (7) dans le verre (11).

- Branchez la fiche sur la prise de courant.

- Réglez le bouton de contrôle de la vitesse (6) sur le maximum.

- Appuyez sur le bouton de vitesse (1) pour travailler.

Remarque : ne faites pas fonctionner l'appareil pendant plus de 1 minute. Laissez-le refroidir pendant 5 minutes avant de l'utiliser à nouveau.

Remarque : ne faites pas fonctionner l'appareil sans aliments.

- Une fois que le blanc d'œuf a moussé, relâchez le bouton de vitesse (1) et débranchez la fiche de la prise de courant.

Hachoir

Cet accessoire est particulièrement adapté au hachage de la viande, du gingembre, de l'ail et à la préparation de granulés de carotte, de sauce pimentée, etc.

- Insérez la lame du hachoir (9) dans le récipient du hachoir (8).

- Découpez les aliments en formes et tailles appropriées. Par exemple : coupez la viande en morceaux de 2x2x6 cm ; coupez l'oignon en 4-6 disques, etc.

- Placez les aliments préparés dans le récipient du hachoir (8) et fermez le couvercle (10) (Fig. 5).

Remarque : ne dépassez pas le niveau MAX indiqué sur le récipient du hachoir (8).

- Fixez le corps du moteur (3) au couvercle (10) (Fig. 7).
- Branchez la fiche sur la prise de courant.
- Appuyez sur le bouton de vitesse (1) ou le bouton TURBO (2) pour démarrer l'appareil :
 - Bouton (1) : le mixeur fonctionnera à la vitesse réglée par le bouton (6) ;
 - Bouton TURBO (2) : le mixeur fonctionne à la vitesse maximale.
- Remarque : ne faites pas fonctionner l'appareil pendant plus de 15 secondes. Laissez-le refroidir pendant 5 minutes avant de l'utiliser à nouveau.*
- Remarque : ne faites pas fonctionner l'appareil sans aliments.*
- Relâchez le bouton de vitesse (1) ou de turbo (2) pour arrêter le fonctionnement.
- Débranchez la fiche de la prise d'alimentation.
- Retirez le corps du moteur du couvercle du hachoir (fig. 8)
- Ouvrez le couvercle du hachoir (fig. 6)
- Videz le contenu
- Nettoyez les pièces comme décrit dans le paragraphe ENTRETIEN

CONSEILS D'UTILISATION

Lorsque vous hachez de la viande, nous vous recommandons d'utiliser le bouton haute vitesse, en particulier la fonction turbo, car cela ne prend qu'une dizaine de secondes et la mousse de viande a meilleur goût.

Le pourcentage de viande grasse ne doit pas dépasser un quart de la totalité de la pièce de viande à hacher, sinon cela compromet l'effet de hachage. La meilleure viande à hacher est le bœuf maigre sans tendons et le porc maigre sans couenne ni os.

Nous vous recommandons d'utiliser le bouton basse vitesse pendant 15 secondes pour hacher les carottes, le gingembre, l'ail et le poivre.

ENTRETIEN

Débranchez la fiche de la prise avant de procéder à toute opération de nettoyage ou de maintenance.

Retirez les accessoires du corps du moteur (3).

Pour nettoyer le produit, n'utilisez pas de brosses métalliques, de brosses en nylon, de nettoyeurs ménagers et autres produits similaires car ils pourraient endommager la surface de l'appareil.

N'utilisez pas d'éponges et de produits abrasifs.

Corps du moteur (3)

Utilisez un chiffon doux et légèrement humide pour nettoyer le corps du moteur (3).

Évitez d'utiliser de substances excessivement humides, de liquides ou de chiffons, car toute infiltration pourrait endommager irrémédiablement l'appareil.

Essuyez avec un chiffon sec.

NE JAMAIS IMMERGER L'APPAREIL DANS L'EAU.

Tige (4), lames de la tige (5), fouet (7), lames du hachoir (9), couvercle du hachoir (10)

Laver à l'eau courante tiède avec un détergent pour vaisselle à la main. **Ne pas immerger dans l'eau. Ne pas laver au lave-vaisselle.**

Évitez de mouiller les zones où la tige (4), les fouets (7) et le couvercle du hachoir (10) sont fixés au corps du moteur pour éviter que l'eau ne s'infilte dans les engrenages.

Faites attention lorsque vous maniez les lames pendant le nettoyage, ne les touchez pas directement. Ne plongez pas les lames dans l'eau pour éviter de les toucher par inadvertance.

Séchez complètement les accessoires après le nettoyage.

Récipient du hachoir (8), verre (11)

Laver à l'eau tiède avec un détergent pour vaisselle à la main.

Ne pas laver au lave-vaisselle.

Séchez complètement les accessoires après le nettoyage.

EMBALLAGE

Afin de respecter l'environnement, les matériaux d'emballage doivent être éliminés correctement par une collecte sélective. Vérifiez les règlements de votre municipalité.



MISE AU REBUT

INFORMATION UTILISATEUR

« Mise en oeuvre de la directive 2012/19/UE sur les déchets d'équipements électriques et électroniques (DEEE) », relative à la réduction de l'utilisation de substances dangereuses dans les appareils électriques et électroniques, ainsi qu'à l'élimination des déchets.

Le symbole de la poubelle sur roulettes barrée sur l'appareil ou sur son emballage indique que le produit doit être éliminé séparément des autres déchets à la fin de sa durée de vie. L'utilisateur doit donc apporter l'appareil à jeter à des centres de collecte séparés appropriés pour les déchets électriques et électroniques.

Pour plus de détails, veuillez contacter l'autorité locale spéciale. Une collecte séparée appropriée de l'appareil pour un recyclage, un traitement ou une élimination respectueux de l'environnement permet d'éviter les dommages à l'environnement et à la santé humaine et encourage la réutilisation et/ou le recyclage des matériaux qui composent l'appareil.

L'élimination abusive du produit par l'utilisateur entraînera l'application d'amendes administratives conformément aux lois en vigueur.

GARANTIE

Conditions

La garantie a une durée de 24 mois à compter de la date d'achat.

Cette garantie est valable seulement si correctement compilée et accompagnée du ticket de caisse qui confirme la date d'achat.

L'appareil doit être remis exclusivement à notre SAV agréé.

La garantie couvre la substitution ou la réparation des composants de l'appareil défectueux à l'origine à cause de vices de fabrication.

Nous garantissons toute de même l'assistance (payante) même des produits hors garantie.

Le consommateur est titulaire des droits applicables par la législation nationale disciplinant la vente de biens de consommations ; cette garantie ne compromet pas les droits en question.

Le fabricant décline toute responsabilité pour les éventuels dommages physiques ou matériels dérivant de l'utilisation impropre de l'appareil et du non-respect des consignes indiquées dans le manuel.

Limitations

Tous les droits de garantie et toutes nos responsabilités déchoient si l'appareil a été :

-modifié de la part de personnel non autorisé.

-utilisé, conservé ou transporté de façon impropre.

La garantie ne couvre pas les pertes de prestations esthétiques ou celles qui ne compromettent pas l'origine des fonctions.

Si malgré l'attention dédiée au choix des composants et l'engagement dans la réalisation du produit que vous venez d'acheter vous remarquez des défauts ou si vous avez besoin d'informations, veuillez vous adresser au revendeur de zone.

Achtung: Lesen Sie sorgfältig die im folgenden Handbuch enthaltenen Warnhinweise, die wichtige Angaben zur Sicherheit bei der Installation, Verwendung und Wartung der Maschine bieten.

Wichtige Hinweise, die für die weitere Verwendung aufzubewahren sind.

- Dieses Gerät darf von Kindern nicht verwendet werden. Das Gerät sowie das Kabel außerhalb der Reichweite von Kindern aufbewahren.
- Kinder dürfen das Gerät nicht als Spielzeug verwenden.
- Die Geräte können von Personen mit eingeschränkten physischen, sensorischen oder mentalen Fähigkeiten sowie von Personen ohne Erfahrung oder Kenntnisse verwendet werden, sofern diese Personen unter Aufsicht sind oder Anweisungen zur sicheren Verwendung erhalten haben und ihnen die damit verbundenen Gefahren bekannt sind.

-Die angegebenen Funktionszeiten und -einstellungen einhalten:

Zubehöerteil	Geschwindigkeitseinstellung	Betriebsdauer
Stabmixer	Alle	1 Minute maximal. Das Gerät vor der erneuten Verwendung mindestens 5 Minuten abkühlen lassen.
Rührgerät	Hoch	
Zerkleinerer: Fleisch	Hoch, Turbo	10 Sekunden maximal. Das Gerät vor der erneuten Verwendung mindestens 5 Minuten abkühlen lassen.
Zerkleinerer: Karotten, Ingwer, Knoblauch, Pfeffer	Niedrig	15 Sekunden maximal. Das Gerät vor der erneuten Verwendung mindestens 5 Minuten abkühlen lassen.

Die Markierung MAX am Behälter des Zerkleinerers (8) sowie am Becher (11) nicht überschreiten.

- Das Gerät ausschalten und vom Stromnetz trennen, bevor die Zubehöerteile gewechselt werden oder an den Teilen hantiert wird, die bei laufendem Gerät in Bewegung sind.

- Das Gerät stets vom Stromnetz trennen, wenn es unbewacht ist, sowie vor dem Zusammenbauen, dem Auseinanderbauen und der Reinigung.

-Die unsachgemäße Verwendung kann Verletzungen verursachen. Das Gerät wurde gebaut und entwickelt, um im Haushalt verwendet zu werden, und ist entsprechend dieser Bedienungsanleitung einzusetzen; alle anderen Verwendungsarten gelten als unsachgemäß und sind daher gefährlich.

- Bei der Montage oder der Demontage der Zubehöerteile sowie während der Reinigung ist besondere Sorgfalt betreffend die Klinge erforderlich.

- Falls das Netzkabel kaputt ist, darf es ausschließlich bei vom Hersteller autorisierten Kundendienstzentren ausgetauscht werden, um jeglichen

Risiken vorzubeugen.

- Für die Reinigung des Geräts, siehe Abschnitt WARTUNG.
- Vor der ersten Verwendung des Geräts sind die Teile, die mit den Lebensmitteln in Kontakt geraten, wie im Abschnitt WARTUNG angeführt zu reinigen.
- Dieses Gerät sollte auf einer maximalen Seehöhe von 2.000 m über dem Meer verwendet werden.
- Das Gerät darf nicht mit einer externen Zeitschaltuhr oder einem separaten Fernbedienungssystem betrieben werden.
- Dieses Gerät ist nicht für den professionellen Gebrauch bestimmt.

Bewahren Sie die Garantie, die Quittung und die Gebrauchsanweisung zum weiteren Nachschlagen auf. Überprüfen Sie nach dem Auspacken die Unversehrtheit des Geräts und verwenden Sie es nicht im Falle sichtbarer Schäden nicht, sondern wenden Sie sich an professionelles Fachpersonal.

Keine Verpackungsteile in der Reichweite von Kindern aufbewahren, um die Gefahr der Erstickung zu vermeiden. Vergewissern Sie sich vor dem Anschluss des Geräts, dass die Spannung der Steckdose mit der auf dem Typenschild angegebenen Spannung übereinstimmt.

Wenn Stecker und Steckdose nicht kompatibel sind, lassen Sie die Steckdose von fachlich qualifiziertem Personal durch einen geeigneten Typ austauschen.

Verwenden Sie keine Adapter oder Verlängerungskabel, die nicht den aktuellen Sicherheitsvorschriften entsprechen oder die die Stromdurchgangsgrenzen überschreiten.

Ziehen Sie nicht am Netzkabel oder am Gerät selbst, wenn Sie den Stecker aus der Steckdose ziehen.

Bei der Verwendung von Elektrogeräten sind einige grundlegende Regeln zu beachten, insbesondere:

- Berühren Sie das Gerät nicht mit nassen oder feuchten Händen.
- Setzen Sie das Gerät keinen Witterungseinflüssen (Regen, Sonne) aus.
- Setzen Sie das Gerät keinen Stößen aus.

Falls es zu einer Störung oder einer außergewöhnlichen Funktionsweise am Gerät kommt, den Stecker sofort ziehen, nicht am Gerät hantieren uns unmittelbar ein autorisiertes Kundendienstzentrum kontaktieren.

Wenn Sie sich entscheiden, diese Art von Geräten nicht mehr zu verwenden, ist es ratsam, es durch Durchtrennen des Netzkabels funktionsunfähig zu machen, natürlich nachdem Sie den Stecker aus der Steckdose gezogen haben. Um eine gefährliche Überhitzung zu vermeiden, wird empfohlen, das Netzkabel komplett abzuwickeln.

Aus Sicherheitsgründen kann das Gerät nicht zerlegt werden.

Verwenden Sie das Gerät nicht im Freien.

Keine harten Lebensmittel wie Eis oder Fleisch mit Knochen verarbeiten, denn dadurch kann es zu Schäden am Gerät, kaputten Klingen und Verletzungen kommen.

Um die Dichtung der Klinge intakt zu halten, das Gerät nicht im Leerlauf benutzen.

Das Gerät verfügt über eine Sicherheitsvorrichtung, die die Funktionstüchtigkeit bei übermäßiger Überhitzung unterbricht. Falls diese Vorrichtung ausgelöst wird, muss das Gerät vom Stromnetz getrennt und mindestens 15 Minuten abgekühlt werden.

ACHTUNG: Das Gerät nicht in der Nähe von Badewannen, Duschen, Waschbecken oder anderen mit Wasser gefüllten Behältern verwenden.

Ausschließlich die im Lieferumfang des Geräts enthaltenen Zubehörteile verwenden.

Das Gerät sowie sein Kabel von Wärmequellen fernhalten.

Beim Mixen von Speisen in einem Kochtopf den Kochtopf vom Herd nehmen und den Inhalt auf unter 70 °C abkühlen lassen, bevor der Stabmixer eingesetzt wird; den Stabmixer nicht im Kochtopf lassen.

Um Spritzer zu vermeiden, die Klingen vollständig in die zu mixende Speise einführen.

Harte Zutaten wie Hülsenfrüchte, Sojabohnen etc. müssen vor der Verarbeitung in Wasser eingeweicht werden.

TECHNISCHE DATEN

(Siehe Bild auf Seite 2)

- 1 - Geschwindigkeitsschalter
- 2 - Schalter TURBO
- 3 - Motorkörper
- 4 - Stabmixer-Zubehör
- 5 - Klingen des Stabmixers
- 6 - Geschwindigkeitsregler
- 7 - Rührstäbe
- 8 - Behälter des Zerkleinerers
- 9 - Klingen des Zerkleinerers
- 10 - Deckel des Zerkleinerers
- 11 - Becher

Technische Daten: Siehe Schild am Gerät

Kontakt mit Lebensmitteln

Nur diese Teile sind für den Kontakt mit Lebensmitteln zu den angegebenen Bedingungen vorgesehen:

Für den Kontakt mit Lebensmitteln vorgesehene Teile	Arten von Lebensmitteln	Maximale Temperatur	Maximale Kontaktzeit
Stabmixer-Zubehör (4), Klingen des Stabmixers (5)	Alle	70°C	5 min
Rührstäbe (7)			
Behälter des Zerkleinerers (8)			
Klingen des Zerkleinerers (9)			
Deckel des Zerkleinerers (10)			
Becher (11)			

- Diese Teile können nur mit diesem Gerät verwendet werden. Verwenden Sie die Teile in anderer Form nicht für andere Geräte.
- Bevor Sie das Gerät zum ersten Mal verwenden, reinigen Sie die für den Kontakt mit Lebensmitteln vorgesehenen Teile gemäß den Anleitungen im Abschnitt WARTUNG.

BENUTZUNG DES GERÄTS

Stabmixer

Dieses Gerät dient zur Zubereitung von Saucen, Suppen, Mayonnaise, Speisen für Kinder oder alte Menschen, Mixgetränken, Shakes usw.

- Den Stabmixer (4) mit dem Motorkörper (3) verbinden und drehen, um zu sichern (Abb. 1).
- Die Zutaten in maximal 15 mm große Würfel schneiden und anschließend in einen hohen Behälter geben, um Spritzer zu vermeiden.
- Trinkwasser, Milch o.ä. hinzufügen, je nach Rezept.
- Den Stabmixer in das Gefäß geben und dabei darauf achten, dass die Klingen vollständig bedeckt sind.
- Den Stecker in die Steckdose stecken.
- Die Taste Geschwindigkeit (1) oder die Taste TURBO (2) drücken, um das Gerät in Betrieb zu nehmen:
 - Taste (1): *Der Stabmixer funktioniert mit der am Regler (6) eingestellten Geschwindigkeit;*
 - Taste TURBO (2): *Der Stabmixer läuft auf höchster Geschwindigkeitsstufe.*

Um die Speisen gut und rasch zu mixen mit einer Hand den Becher halten und mit der anderen Hand das Gerät auf und ab bewegen. Wenn das Gerät angehalten werden soll, einfach den Geschwindigkeitsregler (1) (2) loslassen.

Hinweis: Das Gerät nicht länger als 1 Minute laufen lassen. Das Gerät vor dem erneuten Gebrauch 5 Minuten abkühlen lassen.

Hinweis: Um die Klingendichtung wirksam zu halten, betreiben Sie das Gerät nicht ohne Lebensmittel.

- Nach der Verwendung den Stecker aus der Steckdose ziehen.

Rührgerät

- Die Rührstäbe (7) mit dem Motorkörper (3) verbinden (Abb.3).
- 4-5 Eiklar in den Becher (11) geben.
 - HINWEIS: Die Markierung MAX am Becher (11) nicht überschreiten.*
- Das Rührgerät (7) in den Becher (11) geben.
- Den Stecker in die Steckdose stecken.
- Den Geschwindigkeitsregler (6) auf die höchste Stufe einstellen.
- Die Geschwindigkeitstaste (1) drücken, um mit der Verarbeitung zu beginnen.
 - Hinweis: Das Gerät nicht länger als 1 Minute laufen lassen. Das Gerät vor dem erneuten Gebrauch 5 Minuten abkühlen lassen.*
 - Hinweis: Betreiben Sie das Gerät nicht ohne Lebensmittel..*
- Sobald das Eiklar zu Schnee geworden ist den Geschwindigkeitsregler (1) loslassen und den Stecker aus der Steckdose ziehen.

Zerkleinerer

Dieses Zubehörteil eignet sich insbesondere zum Zerkleinern von Fleisch, Ingwer oder Knoblauch sowie für die Herstellung von Karottenwürfeln, Chilisauce usw.

- Die Klingen des Zerkleinerers (9) in den Behälter des Zerkleinerers (8) einsetzen.
- Die Lebensmittel in Stücke von geeigneter Größe schneiden. Zum Beispiel: Das Fleisch in Stücke von 2x2x6 cm schneiden; die Zwiebel in 4-6 Scheiben schneiden usw.
- Das vorbereitete Lebensmittel in den Behälter des Zerkleinerers (8) geben und den Deckel (10) schließen (Abb. 5).

Hinweis: Die Markierung MAX am Behälter des Zerkleinerers (8) nicht überschreiten.

- Den Motorkörper (3) am Deckel (10) befestigen (Abb. 7).
- Den Stecker in die Steckdose stecken.
- Die Taste Geschwindigkeit (1) oder die Taste TURBO (2) drücken, um das Gerät in Betrieb zu nehmen:
 - Taste (1): Der Stabmixer funktioniert mit der am Regler (6) eingestellten Geschwindigkeit;
 - Taste TURBO (2): Der Stabmixer läuft auf höchster Geschwindigkeitsstufe.
- Hinweis: Das Gerät nicht länger als 15 Sekunden laufen lassen. Das Gerät vor dem erneuten Gebrauch 5 Minuten abkühlen lassen.*
- Hinweis: Betreiben Sie das Gerät nicht ohne Lebensmittel.*
- Den Geschwindigkeitsregler (1) oder die Turbo-Taste (2) loslassen, um das Gerät anzuhalten.
- Den Stecker aus der Steckdose ziehen.
- Den Motorkörper vom Deckel des Zerkleinerers entfernen (Abb. 8)
- Den Deckel des Zerkleinerers öffnen (Abb. 6)
- Den Inhalt entleeren
- Die Teile wie im Absatz WARTUNG beschrieben reinigen

TIPPS FÜR DIE VERWENDUNG

Beim Zerkleinern von Fleisch empfiehlt sich die Verwendung einer hohen Geschwindigkeit und insbesondere der Turbo-Taste, da das Gerät auf diese Weise nur 10 Sekunden in Betrieb ist und das zerkleinerte Fleisch besser schmeckt.

Der Anteil an fettem Fleisch darf nicht mehr als ein Viertel des gesamten Fleischstücks betragen, das zerkleinert werden soll. Andernfalls wird der Zerkleinerungsvorgang negativ beeinflusst. Am besten eignet sich mageres Rindfleisch ohne Sehnen und mageres Schweinefleisch ohne Schwarte und Knochen.

Wir empfehlen die Verwendung der Taste für geringe Geschwindigkeit für 15 Sekunden, um Karotten, Ingwer, Knoblauch und Paprika zu hacken.

WARTUNG

Vor jeder Reinigung und Wartung den Stecker aus der Steckdose ziehen.

Die Zubehörteile vom Motorkörper (3) entfernen.

Für die Reinigung des Produkts keine Metallbürsten, Nylonbürsten, Haushaltsreiniger, Verdünnungsmittel oder ähnliche Produkte verwenden, da sie die Oberfläche des Geräts beschädigen könnten.

Keine Schwämme und abrasiven Produkte verwenden.

Motorkörper (3)

Für die Reinigung des Motorkörpers (3) ein leicht befeuchtetes, weiches Tuch verwenden.

Keine übermäßig nassen Substanzen, Flüssigkeiten oder Tücher verwenden, da Wasser, das in das Gerät eindringt, dieses irreparabel beschädigen kann.

Mit einem trockenen Tuch trockenwischen.

DAS GERÄT NIEMALS IN WASSER EINTAUCHEN.

Stabmixer-Zubehör (4), Klingen des Stabmixers (5), Rührstäbe (7), Klingen des Zerkleinerers (9), Deckel des Zerkleinerers (10)

Mit lauwarmem Fließwasser und Geschirrspülmittel von Hand reinigen. **Nicht ins Wasser eintauchen. Nicht im Geschirrspüler reinigen.**

Die Geräteteile zur Befestigung des Stabmixer-Zubehörs (4), der Rührstäbe (7) und des Deckels des Zerkleinerers (10) nicht nass machen, damit das Wasser nicht ins Innere der Getriebe gelangt.

Vorsicht beim Hantieren mit den Klingen während der Reinigung, diese sollten nicht direkt berührt werden. Die Klingen nicht ins Wasser eintauchen, damit diese nicht aus Versehen berührt werden.

Die Zubehörteile nach der Reinigung vollständig trocknen.

Behälter des Zerkleinerers (8), Becher (11)

Mit lauwarmem Wasser und Geschirrspülmittel von Hand reinigen.

Nicht im Geschirrspüler reinigen.

Die Zubehörteile nach der Reinigung vollständig trocknen.

VERPACKUNG

Der Umwelt zuliebe muss das Verpackungsmaterial entsprechend der Mülltrennung entsorgt werden. Berücksichtigen Sie dabei die Vorgaben Ihres Wohnortes.



ENTSORGUNG

INFORMATION FÜR DEN BENUTZER

“Umsetzung der Richtlinie 2012/19/EU über Elektro- und Elektronik-Altgeräte (WEEE)” zur Verringerung der Verwendung gefährlicher Stoffe in Elektro- und Elektronikgeräten sowie zur Abfallentsorgung.

Das Symbol der durchgestrichenen Mülltonne auf dem Gerät oder seiner Verpackung weist darauf hin, dass das Produkt am Ende seiner Lebensdauer getrennt von anderen Abfällen entsorgt werden muss. Der Benutzer muss daher die ausgemusterten Geräte zu geeigneten getrennten Sammelstellen für Elektro- und Elektronikabfälle bringen. Für weitere Einzelheiten wenden Sie sich bitte an die zuständige lokale Behörde. Eine geeignete getrennte Sammlung der Geräte für das spätere Recycling, die Verarbeitung oder die umweltfreundliche Entsorgung trägt dazu bei, Schäden an der Umwelt und der menschlichen Gesundheit zu vermeiden, und fördert die Wiederverwendung und/oder das Recycling der Materialien, aus denen die Geräte bestehen. Eine widerrechtliche Entsorgung des Produkts durch den Benutzer hat die Anwendung von Verwaltungsstrafen gemäß den geltenden Gesetzen zur Folge.

GARANTIE

Garantiebedingungen

Die Garantiezeit beträgt 24 Monate ab Kaufdatum.

Diese Garantie ist nur dann gültig, wenn sie korrekt ausgefüllt und mit der Quittung, die das Kaufdatum belegt, versehen ist.

Das Gerät darf nur an unserem autorisierten Kundendienstzentrum abgegeben werden.

Unter Garantie versteht man den Austausch oder die Reparatur von Komponenten des Gerätes, die aufgrund von Fabrikationsfehlern von Anfang an defekt sind.

Allerdings ist der (kostenpflichtige) Kundendienst auch für Produkte außerhalb der Garantiezeit gewährleistet.

Der Verbraucher hat die nach nationalem Recht für den Verkauf von Konsumgütern geltenden Rechte; diese Garantie berührt diese Rechte nicht.

Der Hersteller übernimmt keine Haftung für Personen-, Tier- oder Sachschäden, die durch unsachgemäßen Gebrauch des Gerätes oder durch Nichtbeachtung der in der entsprechenden Anleitung angegebenen Anweisungen entstehen.

Einschränkungen

Alle Garantieansprüche und unsere Haftung erlöschen in folgenden Fällen:

- Manipulationen durch unbefugtes Personal.
- Unsachgemäße Verwendung, Lagerung oder Transport.

Ausgeschlossen von der Garantie sind Beeinträchtigungen des ästhetischen Erscheinungsbildes oder Schäden, welche die Funktionsfähigkeit nicht beeinträchtigen.

Wenn Sie trotz unserer Sorgfalt bei der Auswahl der Materialien und bei der Herstellung des von Ihnen gekauften Produkts Mängel feststellen oder wenn Sie Informationen benötigen, rufen Sie bitte Ihren lokalen Händler an.

Atención: leer atentamente las advertencias contenidas en el siguiente manual ya que suministran indicaciones importantes en cuanto a la seguridad de la instalación, de uso y de mantenimiento.

Instrucciones importantes para conservar para más consultas.

- Este aparato no debe ser utilizado por niños. Mantener el aparato y su cable fuera de alcance de los niños.
- Los niños no deben utilizar el aparato como juego.
- Los aparatos pueden ser utilizados por personas con capacidades físicas, sensoriales o mentales reducidas o con falta de experiencia y conocimientos si están supervisadas o si han recibido instrucciones respecto al uso seguro del aparato y si han comprendido los peligros que implica.
- Respetar los tiempos y las configuraciones de funcionamiento indicados:

Accesorio	Configuración de la velocidad	Tiempo de funcionamiento
Batidora de mano	Todas	1 minuto máximo. Dejar enfriar el aparato durante al menos 5 minutos antes de reutilizarlo.
Varillas	Alta	
Picadora: carne	Alta, turbo	10 segundos máximo. Dejar enfriar el aparato durante al menos 5 minutos antes de reutilizarlo.
Picadora: zanahorias, jengibre, ajo, pimienta	Mínima	15 segundos máximo. Dejar enfriar el aparato durante al menos 5 minutos antes de reutilizarlo.

-No superar el nivel MÁX indicado en el recipiente de la picadora (8) y en el vaso (11).

- Apagar el aparato y desconectarlo de la red eléctrica antes de cambiar los accesorios o antes de acercarse a las partes móviles durante su funcionamiento.

- Desconectar siempre el aparato de la red eléctrica si se deja sin vigilancia y antes de montarlo, desmontarlo o limpiarlo.

-El uso inadecuado podría causar lesiones. El aparato ha sido fabricado y diseñado para funcionar en ambientes domésticos y debe ser utilizado de acuerdo con este manual de instrucciones; cualquier otro uso es considerado impropio y por ende, peligroso.

- Prestar atención al manipular la cuchilla cortante durante el montaje o la remoción de los accesorios y durante las operaciones de limpieza.

- Si el cable de alimentación de daña, debe ser cambiado únicamente en los centros de asistencia autorizado por el fabricante, para prevenir cualquier riesgo.

- Para la limpieza del aparato, hacer referencia al párrafo MANTENIMIENTO.
- Antes de utilizar el aparato por primera vez, lavar las partes en contacto con los alimentos como está indicado en el apartado MANTENIMIENTO.
- Este aparato está previsto para ser utilizado a un altitud máxima de 2000m sobre el nivel del mar.
- El aparato no deberá ponerse en funcionamiento mediante un temporizador externo o con un sistema de mando a distancia separado.
- Este aparato no está destinado al uso profesional.

Conservar la garantía, la factura fiscal y el manual de instrucciones para consultas adicionales.

Después de haber quitado el embalaje asegurarse de la integridad del aparato y en caso de daños visibles no utilizarlo y dirigirse a personal profesionalmente cualificado.

No dejar piezas del embalaje al alcance de los niños para evitar el peligro de asfixia.

Antes de conectar el aparato, asegurarse de que la tensión presente en la toma de corriente, corresponda a la indicada en los datos de la placa.

En el caso de que el enchufe y la toma no sean compatibles, hacer sustituir la toma por un tipo adecuado por personal profesionalmente cualificado.

No utilizar adaptadores o alargadores que no cumplan con las normativas de seguridad vigentes o que superen los límites de las capacidades en valor de la corriente.

No tirar el cable de alimentación ni el propio aparato para desconectar el enchufe de la toma de corriente.

El uso de cualquier aparato eléctrico implica la observancia de algunas reglas fundamentales, en concreto:

- No tocar el aparato con las manos mojadas o húmedas.
- No dejar el aparato expuesto a agentes atmosféricos (lluvia, sol).
- No someterlo a impactos.

En caso de avería o funcionamiento anormal del aparato, desconectar inmediatamente el enchufe, no manipularlo y dirigirse a un Centro de Asistencia autorizado.

Si se decide dejar de utilizar este tipo de aparato, conviene dejarlo inoperativo, cortando el cable de alimentación, obviamente después de haber desenchufado la toma de corriente.

Para evitar recalentamientos peligrosos, se recomienda desenrollar el cable de alimentación en toda su longitud. Por motivos de seguridad, el aparato no puede desmontarse.

No usar el aparato al abierto.

No procesar alimentos duros como hielo, carne con huesos porque podrían dañar el aparato, romper las cuchillas y causar lesiones.

Para mantener eficiente la junta de la cuchilla, no hacer funcionar el aparato vacío.

El aparato está equipado con un dispositivo de seguridad que interrumpe el funcionamiento en caso de recalentamiento anormal. En caso de que este dispositivo intervenga, es necesario desconectar el aparato de la alimentación y dejarlo enfriar durante al menos 15 minutos.

ATENCIÓN: No utilizar este aparato cerca de bañeras, duchas, fregaderos u otros recipientes que contengan agua.

Utilizar solo los accesorios suministrados con el aparato.

Mantener el aparato y su cable lejos de fuentes de calor.

Si se desea picar alimentos en una olla, retirar la olla de la cocina y dejar que el contenido se enfríe a menos de 70°C antes de introducir el vástago y licuar; no dejar el vástago en la olla.

Para evitar las salpicaduras, sumergir completamente las cuchillas en los alimentos a picar.

Los ingredientes duros como legumbres, soja, etc. deben remojarse en agua antes de procesarlos.

INFORMACIONES TÉCNICAS

(véase la imagen en la página 2)

- 1 – Botón velocidad
- 2 – Botón TURBO
- 3 – Cuerpo motor
- 4 – Vástago
- 5 – Cuchillas del vástago
- 6 – Pomo de regulación de la velocidad
- 7 – Varillas
- 8 – Recipiente de la picadora
- 9 - Cuchillas de la picadora
- 10 - Tapa de la picadora
- 11 - Vaso

Datos técnicos: véase la etiqueta en el aparato.

INSTRUCCIONES DE USO

Contacto con alimentos

Solo estas partes están previstas para el contacto con alimentos, en las condiciones indicadas:

Partes previstas para el contacto con alimentos	Tipos de alimentos	Temperatura máxima	Tiempo máximo de contacto
Vástago (4), cuchillas del vástago (5)	Todos	70°C	5min
Varillas (7)			
Recipiente de la picadora (8)			
Cuchillas de la picadora (9)			
Tapa de la picadora (10)			
Vaso (11)			

- Estas partes pueden ser utilizadas solo con este aparato. No utilizar las partes de forma diferentes para otras aplicaciones.

- Antes de utilizar el aparato por primera vez, lavar las partes previstas para el contacto con alimentos como se indica en el párrafo Mantenimiento.

USO DEL APARATO

Batidora de mano

Este aparato es útil para procesar salsas, sopas, mayonesa, alimentos para niños o ancianos, bebidas mezcladas, batidos, etc.

- Conectar el vástago (4) al cuerpo motor (3) y girarlo para bloquearlo (Fig. 1).

- Cortar los alimentos en cubos de no más de 15 mm, luego colocarlos en un recipiente con el borde alto para evitar las salpicaduras.

- Agregar agua potable, leche, etc. según la preparación.

- Introducir el vástago en el recipiente prestando atención a que las cuchillas estén completamente sumergidas en la mezcla.

- Conectar la clavija a la toma de corriente.

- Pulsar el botón velocidad (1) o el botón TURBO (2) para poner el aparato en funcionamiento:

- *Botón (1): la batidora funcionará a la velocidad configurada en el pomo (6);*

- *Botón TURBO (2): la batidora funcionará a la velocidad máxima.*

Para batir bien y rápidamente los alimentos, utilizar una mano para sujetar el vaso y la otra para sostener la unidad principal y hacer un movimiento alternativo hacia arriba y hacia abajo. Si se desea detener el producto, basta soltar el botón de la velocidad (1) (2).

Nota: no hacer funcionar el aparato durante más de 1 minuto. Dejarlo enfriar durante 5 minutos antes de utilizarlo nuevamente.

Nota: para mantener eficiente la junta de la cuchilla, no utilice el aparato sin alimentos.

- Desconectar el enchufe de la toma de corriente después de procesar.

Varillas

- Conectar las varillas (7) al cuerpo motor (3) (Fig.3).

- Introducir las claras de 4-5 huevos en el vaso (11).

NOTA: no superar el nivel MÁX indicado en el vaso (11).

- Introducir las varillas (7) en el vaso (11).

- Conectar la clavija a la toma de corriente.

- Graduar el pomo de regulación de la velocidad (6) al máximo.

- Pulsar el botón velocidad (1) para trabajar.

Nota: no hacer funcionar el aparato durante más de 1 minuto. Dejarlo enfriar durante 5 minutos antes de utilizarlo nuevamente.

Nota: no utilice el aparato sin alimentos.

- Una vez que la clara ha formado la espuma, soltar el botón velocidad (1) y desconectar el enchufe de la toma de corriente.

Picadora

Este accesorio es especialmente adecuado para picar carne, jengibre, ajo y para preparar gránulos de zanahoria, salsa de chile, etc.

- Introducir la cuchilla de la picadora (9) en el recipiente de la misma (8).

- Cortar los alimentos en forma y tamaños adecuados. Por ejemplo: cortar la carne en trozos de 2x2x6cm; cortar la cebolla en 4-6 rodajas, etc.

- Introducir el alimento listo en el recipiente de la picadora (8) y cerrar la tapa (10) (Fig. 5).

Nota: no superar el nivel MÁX indicado en el recipiente de la picadora (8).

- Fijar el cuerpo motor (3) a la tapa (10) (Fig. 7).
- Conectar la clavija a la toma de corriente.
- Pulsar el botón velocidad (1) o el botón TURBO (2) para poner el aparato en funcionamiento:
 - Botón (1): la batidora funcionará a la velocidad configurada en el pomo (6);
 - Botón TURBO (2): la batidora funcionará a la velocidad máxima.
- Nota: no hacer funcionar el aparato durante más de 15 segundos. Dejarlo enfriar durante 5 minutos antes de utilizarlo nuevamente.*
- Nota: no utilice el aparato sin alimentos.*
- Soltar el botón velocidad (1) o turbo (2) para interrumpir el funcionamiento.
- Desconectar el enchufe de la toma de corriente.
- Retirar el cuerpo motor de la tapa de la picadora (fig. 8)
- Abrir la tapa de la picadora (fig. 6)
- Vaciar el contenido
- Limpiar las partes como está indicado en el párrafo MANTENIMIENTO

CONSEJOS PARA EL USO

Cuando se pica la carne, se recomienda utilizar el botón a alta velocidad, especialmente la función turbo, ya que solo tarda unos 10 segundos y la espuma de la carne tiene un mejor sabor.

El porcentaje de carne grasa no debe superar la cuarta parte de toda la pieza de carne que se va a picar, ya que de lo contrario se compromete el efecto de picado. La mejor carne para picar es la de vacuno magro sin tendones y la de cerdo magro sin corteza ni huesos.

Se recomienda utilizar el botón a baja velocidad durante 15 segundos para picar zanahorias, jengibre, ajo y pimienta.

MANTENIMIENTO

Desconectar el enchufe de la toma de corriente antes de efectuar cualquier operación de limpieza y mantenimiento.

Retirar los accesorios del cuerpo motor (3).

Para limpiar el producto, no utilizar cepillos metálicos, cepillos de nailon, limpiadores domésticos, diluyentes u otros productos similares ya que podrían dañar la superficie del aparato.

No utilizar esponjas y productos abrasivos.

Cuerpo motor (3)

Para la limpieza del cuerpo motor (3) utilizar un paño suave y ligeramente húmedo.

No utilizar sustancias, líquidos o paños excesivamente mojados, porque eventuales filtraciones podrían dañar el aparato irreparablemente.

Secar con un paño seco.

NO SUMERGIR NUNCA EL APARATO EN AGUA.

Vástago (4), cuchillas del vástago (5), varillas (7), cuchillas de la picadora (9), tapa de la picadora (10)

Lavar con agua corriente tibia y detergente para lavar vajillas a mano. **No sumergir en agua. No lavar en el lavavajillas.**

Evitar mojar las zonas de enganche al cuerpo motor del vástago (4), de las varillas (7) y de la tapa de la picadora (10) para evitar que el agua se filtre en los engranajes.

Prestar atención al manipular las cuchillas durante la limpieza, no tocarlas directamente. No sumergir las cuchillas en el agua para evitar tocarlas inadvertidamente.

Secar completamente los accesorios después de la limpieza.

Recipiente de la picadora (8), vaso (11)

Lavar con agua tibia y detergente para lavar vajillas a mano.

No lavar en el lavavajillas.

Secar completamente los accesorios después de la limpieza.

ELIMINACIÓN

EMBALAJE

Para respetar el medio ambiente, el material de embalaje debe eliminarse correctamente respetando la recogida selectiva. Consulta la normativa de tu municipio.



ELIMINACIÓN

INFORMACIÓN A LOS USUARIOS

“Aplicación de la Directiva 2012/19/EU sobre Residuos de Aparatos Eléctricos y Electrónicos (RAEE)”, concierne al uso reducido de sustancias peligrosas en equipos eléctricos y electrónicos, así como a la eliminación de residuos”.

El símbolo del contenedor marcado con una X señalado en el equipo o en la confección indica que el producto al final de su vida útil debe ser recogido separadamente de los otros desechos. El usuario por lo tanto tendrá que entregar el equipo que llegó al final de su vida a los centros comunales de recogida diferenciada de desechos eléctricos y electrónicos idóneos. Para más detalles, por favor contactar a la autoridad local correspondiente. La adecuada recogida diferenciada para el envío sucesivo del equipo al reciclaje, al tratamiento y a la eliminación ambientalmente compatible contribuye a evitar posibles efectos negativos en el ambiente y en la salud y favorece el reutilizo y/o reciclado de los materiales que componen el equipo. La eliminación abusiva del producto por parte del usuario dará lugar a la aplicación de multas administrativas de conformidad con las leyes en vigor.

GARANTÍA

Condiciones

La garantía tiene validez de 24 meses desde la fecha de la compra.

La presente garantía es válida solo si es correctamente llenada y acompañada de la factura fiscal que certifica la fecha de la compra.

El aparato debe ser entregado exclusivamente en un Centro de Asistencia nuestro autorizado.

Por garantía se entiende la sustitución o la reparación de los componentes del aparato que resultan defectuosos en el origen por defectos de fabricación.

Está de todos modos garantizada la asistencia (con pago) incluso en productos fuera de garantía.

El consumidor es titular de los derechos aplicables por la legislación nacional que disciplina la venta de los bienes de consumo; esta garantía deja no perjudica estos derechos.

La Casa fabricante declina toda responsabilidad por eventuales daños a personas, animales o cosas, consecuencia de uso inadecuado del aparato y la inobservancia de las prescripciones indicadas en el respectivo manual de instrucciones.

Limitaciones

Todo derecho de garantía y toda responsabilidad nuestra decaen si el aparato ha sido:

- Manipulado por parte de personal no autorizado.

- Empleado, conservado o transportado de manera inadecuada.

Están de todos modos excluidas de la garantía las pérdidas de prestaciones estéticas o tales de no comprometer la sustancia de las funciones.

Si, no obstante, el cuidado en la selección de los materiales y el empeño en la realización del producto que ha apenas comprado se detectaran defectos, o en caso de que necesitara información, le recomendamos llamar al revendedor de zona.



POLY POOL S.p.A. Via Sottocorna, 21/B
24020 Parre (Bergamo) - Italy
Tel. 0354104000 r.a. - Fax 035702716
<http://www.ardes.it> - e-mail: polypool@polypool.it

MADE IN CHINA