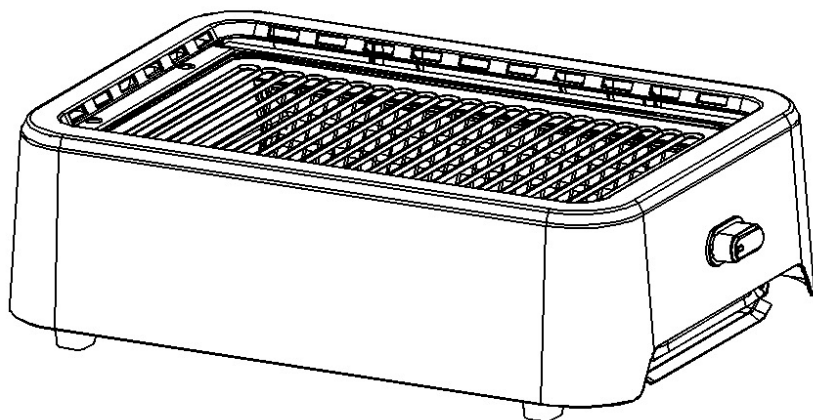




(IT) ISTRUZIONI PER L'USO
(EN) INSTRUCTIONS FOR USE
(FR) MODE D'EMPLOI
(DE) GEBRAUCHSANWEISUNG
(ES) INSTRUCCIONES PARA EL USO
(HU) HASZNÁLATI ÚTMUTATÓ

ARGRILL01

(IT) GRIGLIA SMOKELESS
(EN) SMOKELESS GRILL
(FR) SMOKELESS GRILL
(DE) SMOKELESS TSCHGRILL
(ES) SMOKELESS GRILL
(HU) SMOKELESS GRILL



Attenzione : leggere attentamente le avvertenze contenute nel seguente libretto in quanto fornisco importanti indicazioni riguardanti la sicurezza di installazione, d'uso e di manutenzione.

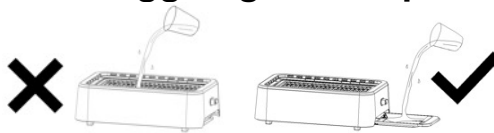
Istruzioni importanti da conservare per ulteriori consultazioni.

- Questo apparecchio può essere utilizzato da bambini dagli 8 anni in su e da persone con ridotte capacità fisiche, sensoriali o mentali o con mancanza di esperienza o conoscenza se a loro è stata assicurata un'adeguata sorveglianza oppure se hanno ricevuto istruzioni circa l'uso in sicurezza dell'apparecchio e hanno compreso i pericoli correlati.
- I bambini non devono giocare con l'apparecchio.
- Le operazioni di pulizia e di manutenzione non devono essere effettuate da bambini a meno che non abbiano più di 8 anni e siano sorvegliati.
- Mantenere l'apparecchio e il suo cavo fuori dalla portata dei bambini con meno di 8 anni.
- La temperatura delle superfici accessibili può essere elevata quando l'apparecchio è in funzione.
- Le superfici sono soggette a diventare calde durante l'uso.
- L'apparecchio non deve essere fatto funzionare per mezzo di un temporizzatore esterno o con un sistema di comando a distanza separato.
- **ATTENZIONE: Questo apparecchio non deve essere usato con carbone o combustibile simile.**
- Se il cavo di alimentazione dovesse essere danneggiato, deve essere sostituito solamente presso i centri di assistenza autorizzati dal costruttore in modo da prevenire ogni rischio.
- Per la pulizia dell'apparecchio, fare riferimento al paragrafo MANUTENZIONE.
- Non collegare l'apparecchio all'alimentazione e non

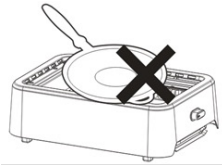
utilizzarlo se non è completamente montato (vedi istruzioni di montaggio).

-Non versare troppa acqua nella vaschetta dell'acqua, in modo che non fuoriesca.

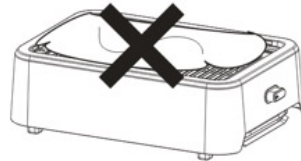
- Durante l'uso, spegnere l'apparecchio prima di aggiungere l'acqua nella vaschetta. Togliere leggermente la vaschetta e aggiungere un po' di acqua. Riposizionare la vaschetta. **Non aggiungere l'acqua da sopra l'apparecchio.**



- Non utilizzare altri utensili o accessori per cucinare sul barbecue.



- Durante l'uso, deve essere lasciato sempre un po' di spazio vuoto sulla griglia per dissipare il calore. Non mettere troppo cibo sulla griglia.



Non coprire la griglia con fogli di alluminio.



ATTENZIONE, SUPERFICIE CALDA

Conservare la garanzia, lo scontrino fiscale e il libretto istruzioni per ogni ulteriore consultazione.

Dopo aver tolto l'imballaggio assicurarsi dell'integrità dell'apparecchio e in caso di visibili danneggiamenti non utilizzarlo e rivolgersi a personale professionalmente qualificato.

Non lasciare parti dell'imballo alla portata dei bambini, né utilizzarlo come gioco:

è un apparecchio elettrico e come tale va considerato.

Prima di collegare l'apparecchio, assicurarsi che la tensione presente nella presa di corrente, corrisponda a quella indicata nei dati di targa.

La sicurezza elettrica di questo apparecchio è assicurata solamente quando lo stesso è collegato ad un efficace impianto di messa a terra.

Nel caso in cui la spina e la presa non siano compatibili, far sostituire la presa con un tipo adatto da personale professionalmente qualificato.

Non utilizzare adattatori o prolunghe che non siano rispondenti alle vigenti normative di sicurezza o che superino i limiti delle portate in valore della corrente.

Staccare l'apparecchio dalla rete di alimentazione quando non è utilizzato e assicurarsi che sia spento.

Non tirare il cavo di alimentazione o l'apparecchio stesso per staccare la spina dalla presa di corrente.

L'uso di un qualsiasi apparecchio elettrico comporta l'osservanza di alcune regole fondamentali, in particolare:

- Non toccare l'apparecchio con mani bagnate o umide.
- Non utilizzare l'apparecchio a piedi nudi.
- Non lasciare l'apparecchio esposto ad agenti atmosferici (pioggia, sole).
- Non sottoporlo ad urti.

Nel caso vi sia un guasto o un funzionamento anomalo dell'apparecchio staccare immediatamente la spina, non manometterlo e rivolgersi ad un centro assistenza autorizzato.

Nel qualcaso si decida di non utilizzare più questo tipo di apparecchio, è opportuno renderlo inoperante, tagliando il cavo di alimentazione, ovviamente dopo averlo disinserito dalla presa di corrente.

L'apparecchio è stato costruito e concepito per funzionare in ambienti domestici; pertanto ogni altro uso è da manometterlo e rivolgersi ad un centro assistenza autorizzato. considerarsi improprio e quindi pericoloso.

Non usare l'apparecchio all'aperto.

Per motivi di sicurezza l'apparecchio non può essere smontato. Durante l'uso tenere l'apparecchio su di una superficie piana. Non appoggiare l'apparecchio su superfici inadatte e non resistenti al calore.

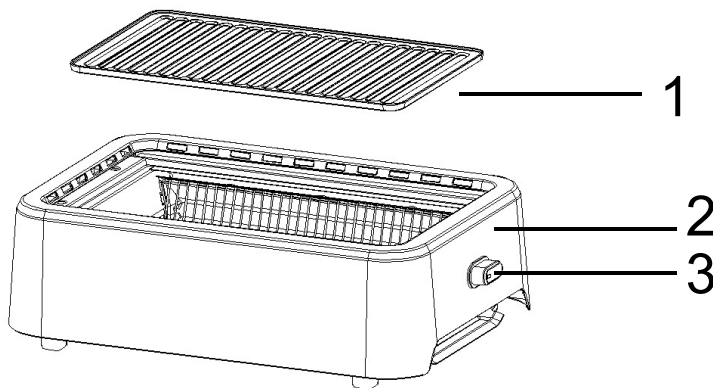
Per evitare contatti accidentali con parti calde da parte dei bambini, utilizzare l'apparecchio su piani di appoggio alti almeno 85 cm. dal suolo. Tenere il cavo lontano da fonti di calore. Non movimentare l'apparecchio quando funziona, quando è caldo e quando contiene degli alimenti o dei liquidi.

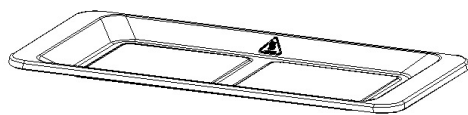
L'apparecchio è stato costruito e concepito per funzionare in ambienti domestici, pertanto ogni altro uso è da considerarsi improprio e quindi pericoloso.

Informazioni tecniche

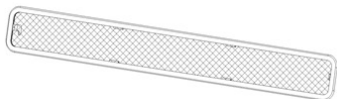
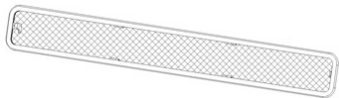
IT

1. Griglia
2. Unità principale
3. Interruttore
4. Vaschetta dell'acqua
5. Filtri





————— 4



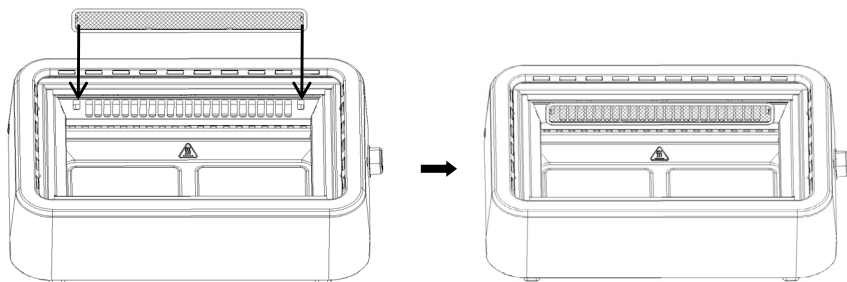
————— 5

Dati elettrici	220-240V 50-60Hz 1100-1300W
Temperatura	230°C (±15°C)
Dimensioni prodotto	413 x 272 x 123 mm

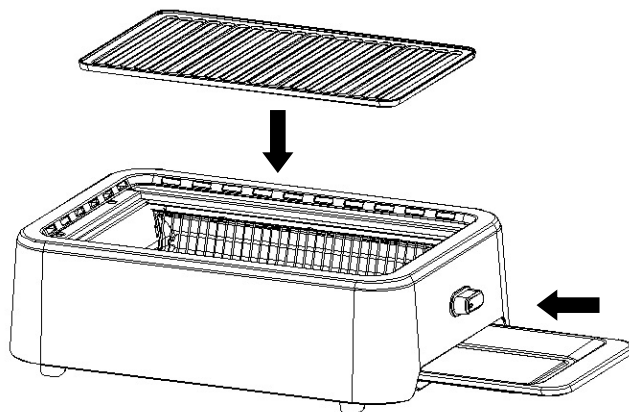
Montaggio

IT

1



2



Contatto con alimenti

Solo queste parti sono previste per il contatto con alimenti, nelle condizioni indicate:

Parti previste per il contatto con alimenti	Tipi di alimenti	Temperatura massima	Tempo massimo di contatto
Griglia (1)	Tutti	220°C	1 ora

- Queste parti possono essere utilizzate solo con questo apparecchio. Non utilizzare le parti in forma distinta per altre applicazioni.

- Prima di utilizzare l'apparecchio per la prima volta, lavare le parti previste per il contatto con alimenti come indicato nel paragrafo Manutenzione.

Primo utilizzo

Prima di utilizzare l'apparecchio per la prima volta far funzionare l'apparecchio a vuoto (per circa 10 minuti) in locale ben aerato per eliminare odori e fumi dovuti ad eventuali residui di lavorazione sulle parti interne dell'apparecchio.

Spegnere l'apparecchio, disinserire la spina dalla presa di corrente e lasciarlo raffreddare.

Pulire l'apparecchio come indicato nel paragrafo MANUTENZIONE

NOTA: l'utilizzo dell'acqua non è indispensabile ma diminuisce la propagazione del fumo che si potrebbe creare durante la cottura.

Qualora si volesse metterla, **non versarne troppa in modo che non fuoriesca dall'apposita vaschetta (4).**

Utilizzo

- **Inserire la vaschetta dell'acqua (4), anche se non si desidera utilizzare l'acqua.**

- Se desiderato, versare l'acqua nella vaschetta (4).

- Inserire la spina nella presa di corrente e posizionare l'interruttore (3) su "ON".

- Attendere qualche minuto che l'elemento riscaldante raggiunga la temperatura di utilizzo.

- Posizionare il cibo da cuocere sulla griglia (1).

Dopo l'uso, spegnere l'apparecchio (posizionare l'interruttore (3) su "OFF"), disinserire la spina dalla presa di corrente e lasciarlo raffreddare.

Manutenzione

Disinserire la spina dalla presa di corrente prima di effettuare qualsiasi operazione di pulizia e manutenzione.

Pulire l'apparecchio solamente quando è freddo.

La pulizia dell'apparecchio, deve essere effettuata con un panno morbido e leggermente umido.

Non utilizzare sostanze, liquidi o panni eccessivamente bagnati, perché eventuali infiltrazioni potrebbero danneggiare l'apparecchio irreparabilmente.

Non utilizzare spugne abrasive.

NON IMMERGERE MAI L'APPARECCHIO IN ACQUA.

La griglia (1), la vaschetta dell'acqua (4) e i filtri (5) possono essere lavati in acqua calda con detersivo per stoviglie per lavaggio a mano.

Non lavare in lavastoviglie. Non utilizzare spugne abrasive.

Non pulire la griglia (1) con utensili metallici o materiali abrasivi per non danneggiare il rivestimento antiaderente.

Prima di rimontare l'apparecchio assicurarsi che tutte le sue parti siano completamente asciutte.



INFORMAZIONE AGLI UTENTI

Informazione agli utenti: ai sensi dell'art. 26 del Decreto Legislativo 14 marzo 2014, n. 49 "Attuazione della direttiva 2012/19/UE sui rifiuti di apparecchiature elettriche ed elettroniche (RAEE)".

Il simbolo del cassonetto barrato riportato sull'apparecchiatura o sulla sua confezione indica che il prodotto alla fine della propria vita utile deve essere raccolto separatamente dagli altri rifiuti. L'utente dovrà, pertanto, conferire l'apparecchiatura giunta a fine vita agli idonei centri comunali di raccolta differenziata dei rifiuti elettrotecnici ed elettronici. In alternativa alla gestione autonoma è possibile consegnare l'apparecchiatura che si desidera smaltire al rivenditore, al momento dell'acquisto di una nuova apparecchiatura di tipo equivalente. Presso i rivenditori di prodotti elettronici con superficie di vendita di almeno 400 m² è inoltre possibile consegnare gratuitamente, senza obbligo di acquisto, i prodotti elettronici da smaltire con dimensioni inferiori a 25 cm. L'adeguata raccolta differenziata per l'avvio successivo dell'apparecchiatura dismessa al riciclaggio, al trattamento e allo smaltimento ambientalmente compatibile contribuisce ad evitare possibili effetti negativi sull'ambiente e sulla salute e favorisce il reimpiego e/o riciclo dei materiali di cui è composta l'apparecchiatura.

Garanzia

Condizioni

La garanzia ha validità 24 mesi dalla data d'acquisto.

La presente garanzia è valida solo se viene correttamente compilata ed accompagnata dallo scontrino fiscale che ne prova la data di acquisto.

L'apparecchio deve essere consegnato esclusivamente presso un nostro Centro Assistenza autorizzato.

Per garanzia si intende la sostituzione o la riparazione dei componenti dell'apparecchio che risultano difettosi all'origine per vizi di fabbricazione.

Viene comunque garantita l'assistenza (a pagamento) anche a prodotti fuori garanzia.

Il consumatore è titolare dei diritti applicabili dalla legislazione nazionale disciplinante la vendita dei beni di consumo; questa garanzia lascia inpregiudicati tali diritti.

La Casa costruttrice declina ogni responsabilità per eventuali danni a persone, animali o cose, conseguenti ad uso improprio dell'apparecchio e alla mancata osservanza delle prescrizioni indicate nell'apposito libretto istruzioni.

Limitazioni

Ogni diritto di garanzia e ogni nostra responsabilità decadono se l'apparecchio è stato:

- Manomesso da parte di personale non autorizzato.

- Impiegato, conservato o trasportato in modo improprio.

Sono comunque escluse dalla garanzia le perdite di prestazioni estetiche o tali da non compromettere la sostanza delle funzioni.

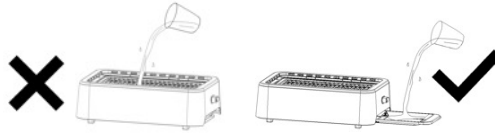
Se nonostante la cura nella selezione dei materiali e l'impegno nella realizzazione del prodotto che Lei ha appena acquistato si dovessero riscontrare dei difetti, o qualora avesse bisogno di informazioni, Vi consigliamo di telefonare al rivenditore di zona.

Attention : read this booklet carefully it contains important instructions for a safe installation, use and maintenance.

Important instructions to be kept for future reference.

- This unit can be used by children aged 8 and above and individuals with reduced physical, sensory or mental capacity, or lack of experience or knowledge, if they are provided with adequate supervision or have received instructions regarding the use of safety equipment and that they understand the risks related.
- Children must not play with the unit.
- Cleaning and user maintenance shall not be made by children unless they are older than 8 and supervised.
- Keep the equipment and its cable out of reach of children younger than 8 years of age.
- Accessible surfaces may reach high temperatures when the appliance is operating.
- The surfaces are subject to heating up during use.
- The appliance must never be operated by means of an external timer or with a separate remote control system.
- **WARNING: This appliance must not be used with coal or similar fuel.**
- If the power cable is damaged, it must be only be replaced at service centres authorised by the manufacturer in order to prevent any risks.
- To clean the appliance, please refer to the MAINTENANCE paragraph.
- Don't connect the appliance to the power supply and don't use it unless it is completely assembled (see mounting instructions).
- Do not pour too much water in the water tank, so that it does not spill out.
- When using , please turn off the power supply before adding water to the tank. Pull out the tank to add small amount of water. Push back the tank into the right posi-

tion. **Do not add the water from the upside.**



- Do not use other utensils or accessories to cook on the machine.



- When using, certain space of the grill rack must be left for heat dissipation. Do not put excessive food on the rack. Do not cover the rack with tin foil.



CAUTION, HOT SURFACE

After removing the packaging, check the appliance for any signs of damage. In case of visible damage, do not use it and contact a qualified technician.

Do not leave parts of the packaging within the reach of children.

This appliance is not a children's toy: it is an electrical device and must be treated with the necessary caution.

Before connecting the appliance, make sure that the power supply voltage matches the indication on the data plate.

Electrical safety of this appliance is assured only if it has been connected to an effective earthing system.

If the plug and socket are not compatible, the socket has to be replaced with a suitable type by skilled persons.

Do not use adapters or extension cables which do not meet current safety standards or that exceed the current carrying capacity limits.

Unplug the appliance from the mains when not in use.

Do not tug on the power cable or on the appliance itself to remove the plug from the socket.

The use of any electrical appliance requires that a number of basic rules are observed, namely:

- Never touch the appliance with wet or humid hands.
- Do not use the appliance when barefoot.

- Do not leave the appliance exposed to weathering (rain, sunlight).
- Do not subject it to rough handling.

In case of failure, disconnect it at once. Do not attempt to repair it, but take it to a service centre approved by the manufacturer.

If you decide you do not want to use this appliance any longer, disable it by cutting the power cable of course, after disconnecting it from the socket.

In case of a breakdown or malfunctioning of the appliance, disconnect it at once. Do not attempt to repair it, but take it to a service centre approved by the manufacturer.

Do not use the appliance out of doors.

For safety reasons, the appliance should never be opened.

During use, rest the appliance on a flat surface.

To prevent children from accidentally touching hot components, use the appliance on surfaces that are at least 85 cm high.

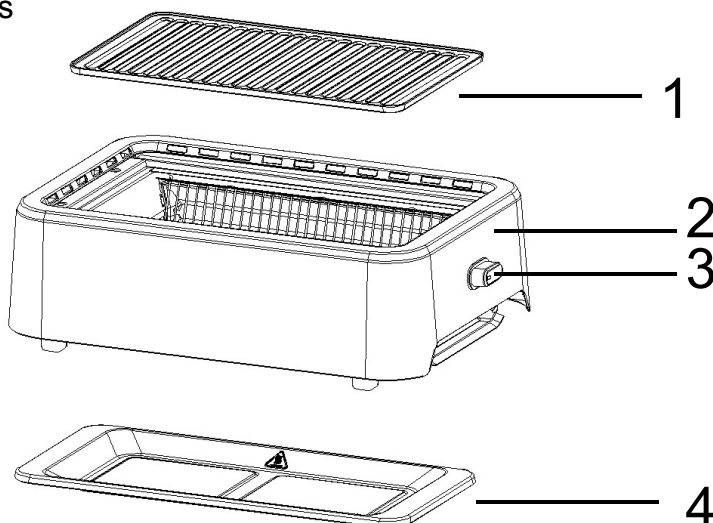
Do not move the appliance when it is on, when it is hot or when it contains food or liquids.

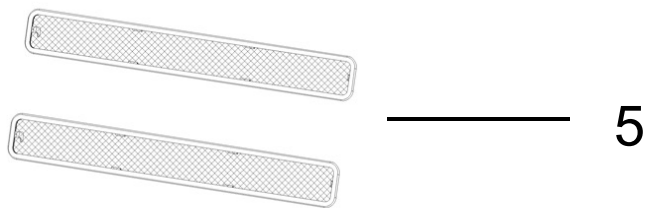
The appliance has been designed and manufactured to operate in domestic environments. Any other use is considered inappropriate and dangerous.

Technical informations

EN

1. Grill
2. Main body
3. Switch
4. Water tank
5. Filters



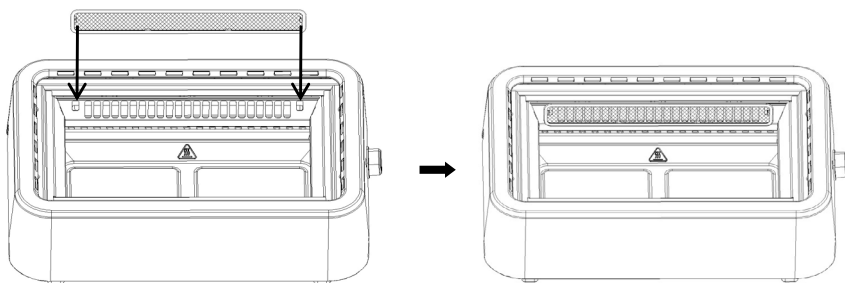


Electrical data	220-240V 50-60Hz 1100-1300W
Temperature	230°C (±15°C)
Product size	413 x 272 x 123 mm

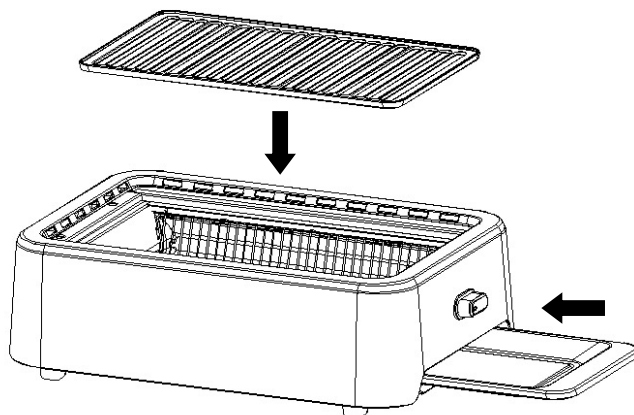
Mounting instructions

EN

1



2



Instructions for use

EN

Food contact

Only these parts are intended to come into contact with food, under the conditions indicated:

Parts intended to come in contact with food	Type of foods	Maximum temperature	Maximum time
Grill (1)	All	220°C	1 hour

- These parts can only be used with this appliance. Do not use the parts in separate form for other applications;

- Before using the appliance for the first time, wash the parts intended for contact with food as indicated in the Maintenance paragraph.

First use

Before using the device for the first time, operate it while empty (for about 10 minutes) in a wellventilated area to eliminate any odours and fumes due to possible residual traces from production on the internal parts of the device.

Switch off the appliance, remove the plug from the socket outlet and let the device cool down.

Clean the appliance as specified in the MAINTENANCE section.

NOTE: the use of water is not essential but decreases the spread of smoke which could be created while cooking.

If you wish to use it, **do not pour too much in so that it does not spill out of the tank (4).**

Usage

- **Insert the water tank (4), even if you do not want to use water.**

- If desired, pour the water into the tank (4).

- Insert the plug into the power outlet and position the switch (3) on "ON".

- Wait a few minutes for the heating element to reach the operating temperature.

- Place the food to be cooked on the grill (1).

After use, switch off the appliance (position the switch (3) on "OFF"), remove the plug from the socket outlet and let the device cool down.

Maintenance

EN

Disconnect the plug from the socket and let the appliance cool down well before cleaning it .

In order to clean the appliance, use a soft or slight damp cloth.

Do not use very wet substances, liquids or cloths to prevent water from entering into the appliance and irreparably damaging it.

Do not use abrasive sponges.

NEVER IMMERSER THE APPLIANCE INTO THE WATER.

The grill (1), the water tank (4) and the filters (5) can be washed in hot water with hand dishwashing detergent.

Do not wash in the dishwasher. Do not use abrasive sponges.

Do not clean the grill (1) with metal tools or abrasive materials to avoid damaging the non-stick coating.

Before reassembling the appliance make sure that all its parts are completely dry.



USER INFORMATION

“Implementation of Directive 2012/19/EU on Waste Electrical and Electronic Equipment (WEEE)”, pertaining to reduced use of hazardous substances in electrical and electronic equipment, as well as to waste disposal.

The symbol of the crossed-out wheeled bin on the equipment or on its packaging indicates that the product must be disposed of separately from other waste at the end of its service life.

The user must therefore take the dismissed equipment to suitable separate collection centres for electrical and electronic waste.

For more details, please contact the appropriate local authority.

Suitable segregated collection of the equipment for subsequent recycling, treatment or environmentally-friendly disposal helps prevent damage to the environment and to human health, and encourages the re-use and/or recycling of the materials that make up the equipment.

Abusive disposal of the product by the user shall result in the application of administrative fines in accordance with the laws in force.

Guarantee

Terms and Conditions

The guarantee is valid for 24 months.

This guarantee applies only if it has been duly filled in and is submitted with the receipt showing the date of purchase.

The guarantee covers the replacement or repair of parts making up the appliance which were faulty at source due to manufacturing faults.

After the guarantee has expired, the appliance will be repaired against payment.

The manufacturer declines any responsibility for damage to persons, animals or property due to misuse of the appliance and failure to observe the directions contained in the instructions.

Limits

All rights under this guarantee and any responsibility on our part will be voided if the appliance has been:

- mishandled by unauthorized persons
- improperly used, stored or transported.

The guarantee does not cover damage to the outward appearance or any other that does not prevent regular operation.

If any faults should be found despite the care taken in selecting the materials and in creating the product, or if any information or advice are required, please contact your local dealer.

Attention : lire soigneusement les avertissements contenus dans le mode d'emploi qui fournit des indications importantes concernant la sécurité de l'installation, d'usage et d'entretien.

Instructions importantes à conserver pour toute consultation.

- Cet appareil peut être utilisé par les enfants de plus de 8 ans et par les personnes aux capacités physiques, sensorielles ou mentales réduites ou n'ayant pas suffisamment d'expérience ou de connaissance à condition que ces derniers soient surveillés ou bien qu'ils aient reçus des instructions sur l'utilisation en toute sécurité de l'appareil qu'ils aient compris les dangers liés à l'utilisation de l'appareil.

- Les enfants ne doivent pas jouer avec l'appareil.

- Les opérations de nettoyage et d'entretien ne doivent pas être effectuées par des enfants de moins de 8 ans sans surveillance.

- Maintenir l'appareil et le câble hors de la portée des enfants de moins de 8 ans.

- La température des surfaces accessibles peut être élevée lorsque l'appareil est en marche.

- L'appareil ne doit être mis en fonction ni avec un temporisateur extérieur ni avec un système de commande à distance séparé.

- ATTENTION : Cet appareil ne doit pas être utilisé avec du charbon ou un combustible similaire.

- Si le câble d'alimentation devait être endommagé, il faut le remplacer uniquement auprès des centres d'assistance autorisés par le constructeur, afin de prévenir chaque risque.

- Pour le nettoyage de l'appareil, se reporter au paragraphe ENTRETIEN.

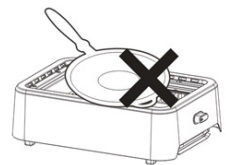
- Ne pas brancher l'appareil et ne l'utiliser pas moins qu'il ne soit complètement assemblé (voir les in-

structions de montage).

- Ne pas verser trop d'eau dans le bac de l'eau, de façon à ce qu'elle ne déborde pas.
- Lors de l'utilisation, veuillez couper l'alimentation électrique avant d'ajouter de l'eau dans le réservoir. Tirez sur le réservoir pour ajouter une petite quantité d'eau et remettez le réservoir dans la bonne position. **Ne pas ajouter l'eau par le haut.**



- N'utilisez pas d'autres ustensiles ou accessoires pour cuisiner sur l'appareil.



- Lors de l'utilisation, un certain espace de la grille doit être laissé pour la dissipation de la chaleur. Ne mettez pas trop d'aliments sur la grille. Ne couvrez pas la grille avec du papier d'aluminium.



ATTENTION, SURFACE CHAUDE

Conservez la garantie, le ticket de caisse et le mode d'emploi pour tout autre consultation. Après le déballage, vérifiez l'intégrité de l'appareil. En cas de dommage, n'utilisez pas l'appareil et appelez subitement le personnel qualifié.

Ne laissez jamais les parties de l'emballage auprès des enfants, ne les utilisez pas en tant que jouets: il s'agit d'un appareil électrique, il ne doit pas être utilisé autrement.

Avant de brancher l'appareil, vérifiez si la tension de la prise de courant correspond à celle qui est indiquée sur la plaque.

La sécurité électrique de cet appareil n'est assurée que s'il est branché à une installation de mise à la terre efficace.

Si la fiche et la prise ne sont pas compatibles, faites remplacer la prise avec un type adéquat par un personnel qualifié. N'utilisez pas adaptateurs ou rallonges non conformes

aux normes de sécurité ou qui dépassent les limites des débits en valeur du courant. Il est conseillé de dérouler complètement le câble d'alimentation dans toute sa longueur, en évitant ainsi des éventuelles surchauffes.

Débranchez l'appareil du secteur si vous ne l'utilisez.

Ne tirez pas le câble d'alimentation ou l'appareil pour extraire la fiche de la prise de courant.

L'utilisation de tous les appareils électriques demande le respect de quelques règles fondamentales, en particulier:

- Ne pas toucher l'appareil avec les mains mouillées ou humides.
- Ne pas utiliser l'appareil pieds-nus.
- Ne pas soumettre l'appareil aux agents atmosphériques (pluie, soleil).
- Éviter tout type de choc.

Dans le cas de défaut ou de mauvais fonctionnement, débranchez immédiatement l'appareil qui risque d'être endommagé davantage, et adressez-vous au Service Après-Vente autorisé.

Si vous décidez de ne pas utiliser l'appareil, il est nécessaire de le rendre inopérant en coupant le câble d'alimentation après l'avoir débranché.

Pour des raisons de sécurité, n'ouvrez pas l'appareil.

Pendant l'utilisation, l'appareil doit être appuyé sur une surface plate.

Pour empêcher aux enfants de toucher accidentellement les composants chauds, utilisez l'appareil sur des surfaces qui sont hautes au moins 85 cm.

Éviter tout type de contact avec les enfants et les personnes inhabiles puisque la plaque atteint des températures très élevées.

Maintenir le câble à distance de toute source de chaleur.

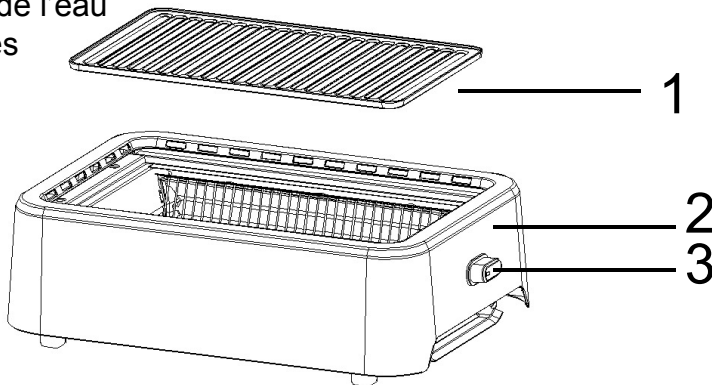
Ne pas déplacer l'appareil durant son fonctionnement, s'il est chaud ou contient des aliments ou des liquides.

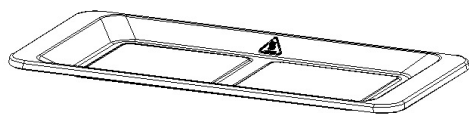
L'appareil a été conçu pour fonctionner dans des milieux domestiques; toute autre utilisation est pourtant interdite et dangereuse.

Informations techniques

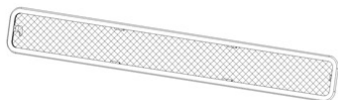
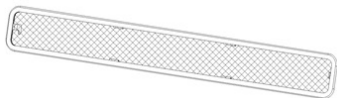
FR

1. Grille
2. Corps principal
3. Interrupteur
4. Bac de l'eau
5. Filtres





————— 4



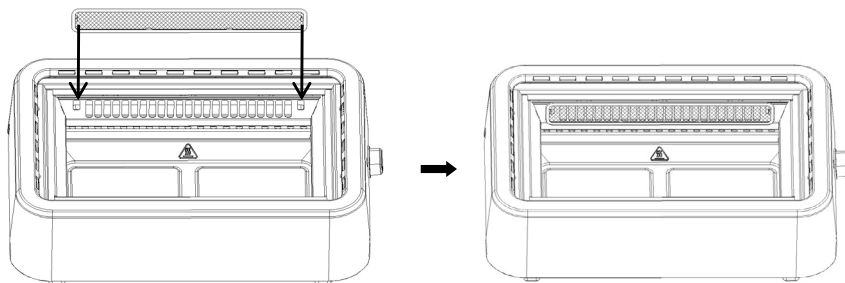
————— 5

Données électriques	220-240V 50-60Hz 1100-1300W
Température	230°C (±15°C)
Taille du produit	413 x 272 x 123 mm

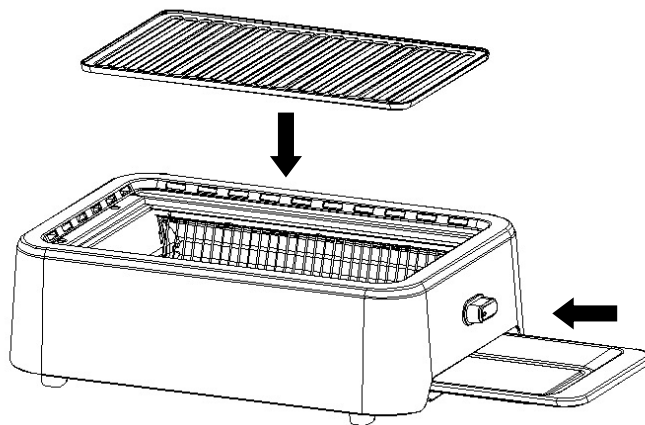
Instructions de montage

FR

1



2



Contact alimentaire

Seules ces pièces sont destinées à entrer en contact avec des aliments, dans les conditions indiquées :

Pièces destinées à entrer en contact avec les aliments	Types de denrées alimentaires	Température maximale	Temps maximum
Grille (1)	Tous types	220°C	1 heure

- Cet accessoire ne peut être utilisé qu'avec ces appareils. Ne pas utiliser les pièces sous forme séparée pour d'autres applications ;
- Avant d'utiliser l'appareil pour la première fois, laver les parties destinées au contact avec les aliments comme indiqué au paragraphe Entretien.

Première utilisation

Avant d'utiliser l'appareil pour la première fois, faites-le fonctionner à vide (pendant environ 10 minutes) dans une pièce bien ventilée afin d'éliminer les odeurs et les vapeurs dues aux résidus de traitement sur les parties internes de l'appareil.

Éteindre l'appareil, débranchez la fiche de la prise secteur et laissez refroidir l'appareil.

Laver l'appareil comme indiqué dans le paragraphe ENTRETIEN.

NOTE: l'utilisation de l'eau n'est pas indispensable mais diminue la propagation de la fumée qui pourrait se créer durant la cuisson .

Si on veut la mettre, **ne pas en verser trop de façon à ce qu'elle ne déborde pas du bac (4) .**

Utilisation de l'appareil

- **Introduire le bac de l'eau (4), même si on ne souhaite pas utiliser l'eau.**

- Si désiré, verser l'eau dans le bac (4).

- Introduire la fiche dans la prise de courant et positionner l'interrupteur (3) sur "ON".

- Attendre quelques minutes que l'élément chauffant atteigne la température d'utilisation.

- Placez les aliments à cuire sur le grille (1).

Après utilisation, éteindre l'appareil (positionner l'interrupteur (3) sur "0") débranchez la fiche de la prise secteur et laissez refroidir l'appareil.

Entretien

Débranchez l'appareil et laissez refroidir avant d'effectuer toute opération de nettoyage.

Pour le nettoyage de l'appareil, utilisez un chiffon légèrement humide.

Ne pas utiliser de substances, de liquides ou de chiffons trop mouillés, car d'éventuelles infiltrations pourraient endommager irrémédiablement l'appareil.

Ne pas utiliser d'éponges abrasives.

N'IMMERGEZ JAMAIS L'APPAREIL DANS L'EAU.

Le grille (1), le bac de l'eau (4) et les filtres (5) peuvent être lavés à l'eau chaude avec un détergent pour vaisselle à la main.

Ne pas laver au lave-vaisselle. Ne pas utiliser d'éponges abrasives.

Ne pas nettoyer la grille (1) avec des ustensiles métalliques ou des matériaux abrasifs pour ne pas abimer le revêtement antiadhésif.

Avant de remonter l'appareil, s'assurer que toutes ses parties soient complètement sèches.

**INFORMATIONS POUR LES UTILISATEURS**

« Mise en oeuvre de la directive 2012/19/UE sur les déchets d'équipements électriques et électroniques (DEEE) », relative à la réduction de l'utilisation de substances dangereuses dans les appareils électriques et électroniques, ainsi qu'à l'élimination des déchets.

Le symbole de la poubelle sur roulettes barrée sur l'appareil ou sur son emballage indique que le produit doit être éliminé séparément des autres déchets à la fin de sa durée de vie. L'utilisateur doit donc apporter l'appareil à jeter à des centres de collecte séparés appropriés pour les déchets électriques et électroniques.

Pour plus de détails, veuillez contacter l'autorité locale spéciale. Une collecte séparée appropriée de l'appareil pour un recyclage, un traitement ou une élimination respectueux de l'environnement permet d'éviter les dommages à l'environnement et à la santé humaine et encourage la réutilisation et/ou le recyclage des matériaux qui composent l'appareil.

L'élimination abusive du produit par l'utilisateur entraînera l'application d'amendes administratives conformément aux lois en vigueur.

Garantie

Conditions

La garantie est valable 2 ans à partir de la date d'achat.

Cette garantie n'est valable que si correctement remplie et accompagnée par le ticket de caisse prouvant le jour de l'achat.

Pour garantie, on entend le remplacement ou la réparation des composants de l'appareil défectueux à l'origine pour vice de fabrication.

Il est toutefois garantie l'assistance (payée) pour les articles hors garantie.

La Maison de construction dégage toute responsabilité en cas de dommages à personnes, animaux et choses, à la suite de l'utilisation impropre de l'appareil et à la non-observation des règles indiquées dans le mode d'emploi.

Limitations

Tout droit de garantie et toute notre responsabilité sont dérogés en cas de:

- dommages provoqués par personnel non autorisé.
- emploi, conservation ou transport non adéquats.

Ils sont toutefois exclus de la garantie les pertes de performances esthétiques ou telles qui ne compromettent pas le fonctionnement de l'appareil.

Si malgré le soin dans la sélection des matériaux et les efforts dans la réalisation du produit que vous venez d'acheter, vous remarquez des défauts ou si vous avez besoin de renseignements, nous vous prions de bien vouloir contacter le revendeur de votre zone.

Achtung : lesen sie die in diesem heftchen stehenden anweisungen sorgfältig. Sie geben ihnen nützliche hinweise hinsichtlich der sicherheit des gerätes, der anwendung und der instandhaltung. Wichtige hinweise bitte aufbewahren für späteres nachlesen.

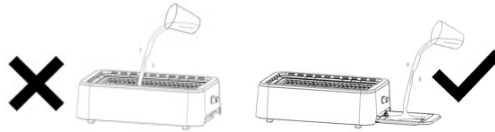
- Dieses gerät kann sowohl von kindern ab 8 jahren als auch von körperlich, sensorisch oder geistig eingeschränkten personen bzw. von personen ohne erfahrung oder ohne wissen genutzt werden, wenn sie von einer geschulten person beaufsichtigt werden oder wenn sie anweisungen zum sicheren einsatz des gerätes erhalten haben und wenn sie die entsprechenden gefahren verstanden haben.
- Kinder dürfen mit dem gerät nicht spielen.
- Reinigungs- und wartungsarbeiten dürfen nur von kindern durchgeführt werden, wenn diese älter als 8 jahre sind und während der arbeiten beaufsichtigt werden.
- Gerät und kabel müssen ausser reichweite für kinder unter 8 jahren platziert werden.
- Die temperatur der freiliegenden oberflächen kann hoch sein, wenn das gerät in betrieb ist.
- Die oberflächen erhitzen sich während des gebrauchs.
- Das gerät darf nicht mittels einer externen zeitschaltuhr oder einem separaten fernsteuersystem betrieben werden.
- VORSICHT: Dieses Gerät darf nicht mit Kohle oder ähnlichen Brennstoffen verwendet werden.
- Falls das Versorgungskabel beschädigt ist, dann darf dieses nur durch einen, vom Hersteller genehmigten, Kundendienst ausgetauscht werden, um jegliches Risiko vorzubeugen.
- Für die Reinigung des Gerätes, siehe den Abschnitt WARTUNG.
- Das Gerät nicht an die Stromversorgung anschließen und verwenden Sie es nicht sei denn, es ist komplett

montiert (siehe Montageanleitung).

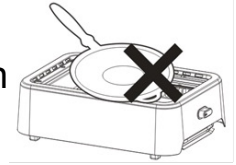
- Nicht zu viel Wasser in den Wasserbehälter füllen, damit es nicht überläuft.

- Bitte schalten Sie die Stromversorgung aus, bevor Sie Wasser in den Tank einfüllen. Ziehen Sie den Tank heraus, um eine kleine Menge Wasser einzufüllen und schieben Sie den Tank wieder in die richtige Position.

Füllen Sie das Wasser nicht von der Oberseite her ein.



- Verwenden Sie keine anderen Utensilien oder Zubehörteile zum Kochen im Gerät.



- Bei der Verwendung muss ein gewisser Platz auf dem Grillrost für die Wärmeableitung freigehalten werden. Legen Sie nicht zu viele Lebensmittel auf den Rost. Decken Sie den Rost nicht mit Alufolie ab.



ACHTUNG, HEISSE OBERFLÄCHE

Garantiebescheinigung, fiskalische Quittung und Bedienungsanleitung für jede spätere Konsultation bitte aufbewahren.

Nach Entfernen der Verpackung vergewissere man sich der Integrität des Gerätes und sollte man bei dieser Überprüfung sichtbare Beschädigungen feststellen, das Gerät nicht benutzen und sich direkt an qualifiziertes Fachpersonal wenden.

Keinerlei Verpackungsteile für Kinder zugänglich zurücklassen, das Gerät auch nicht als ein Spielzeug verwenden: es ist ein Elektrogerät und als solches zu behandeln.

Bevor man das Gerät an die Netzspannung anschließt, stelle man sicher daß die an der Steckdose liegende Spannung auch derjenigen des Typenschildes des Gerätes entspricht.

Die Sicherheit dieses Gerätes ist nur dann gewährleistet wenn das Gerät auch an eine leistungsfähige Erdungsanlage angeschlossen ist.

Sollten Stecker und Steckdose nicht kompatibel sein, so lasse man die Steckdose durch eine passende Steckdose ersetzen. Diese Arbeit ist von einem qualifizierten Fachmann durchzuführen. Keine Adapter oder Verlängerungsschnuren verwenden die nicht den Forderungen der gegenwärtig geltenden Sicherheitsnormen genügen oder die die Stromgrenzwerte überschreiten.

Trennen Sie das Gerät vom Stromnetz, wenn es nicht verwendet wird.

Am Netzkabel oder am Gerät selbst nicht ziehen um Stecker aus der Steckdose herauszuziehen.

Der Gebrauch irgendeines Elektrogerätes erfordert immer die Beachtung einiger grundlegenden Regeln und zwar insbesondere:

- Man darf niemals das Gerät mit nassen oder feuchten Händen berühren.
- Das Gerät niemals barfuß benutzen.
- Das Gerät nicht den Witterungseinflüssen ausgesetzt lassen (Regen, Sonnenstrahlung).
- Gerät nicht Schlag-oder Stoßbeanspruchungen aussetzen.

Es ist zu empfehlen, das Netzkabel für seine ganze Länge abzuwickeln um somit eventuelle Überhitzungen zu vermeiden.

Sollte man sich dafür entscheiden diesen Gerätetyp nicht mehr zu benutzen, so ist es angebracht das Gerät unbenutzbar zu machen durch Abschneiden des Netzkabels, natürlich nach dessen Abtrennung von der Steckdose.

Bei Erscheinen einer Störung bzw. einem nicht einwandfreien Betrieb des Gerätes hat man sofort den Stecker zu ziehen, keinerlei Eingriff am Gerät vorzunehmen und sich an eine zugelassene Service-Werkstatt zu wenden.

Während des Gebrauches ist das Gerät auf einer ebenen Fläche zu halten.

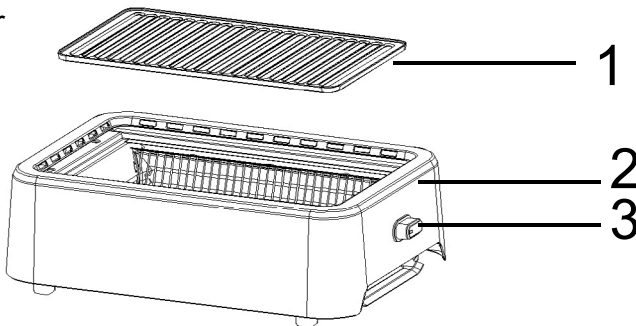
Zur Vermeidung von unbeabsichtigten Berührungen mit heißen Teilen seitens Kindern sollte das Gerät auf Grundplatten gesetzt werden deren Abstand vom Boden mindestens 85 cm betragen muß. Halten Sie das Kabel von Wärmequellen fern.

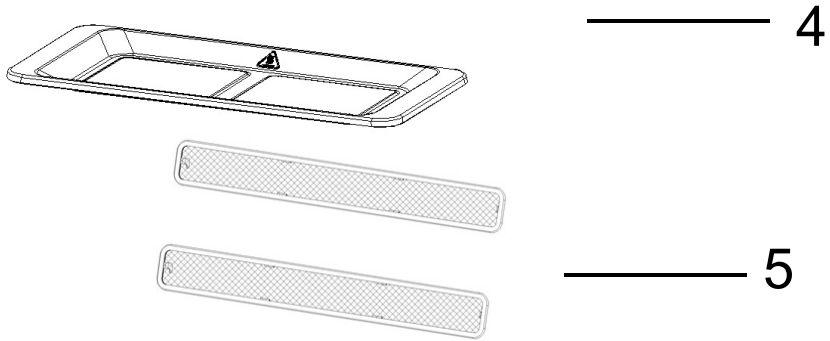
Setzen Sie das Gerät nicht um, wenn es in Betrieb ist, heiß ist und Lebensmittel bzw. Flüssigkeiten enthält. Das Gerät ist entwickelt und gebaut worden um im Haushalt betrieben zu werden: jeder anders lautende Gebrauch ist als unpassend und daher als gefährlich zu betrachten. Aus Sicherheitsgründen darf das Gerät nicht geöffnet werden.

Technische Informationen

DE

1. Gitter
2. Hauptteil
3. Hauptschalter
4. Wasserbehälter
5. Filter



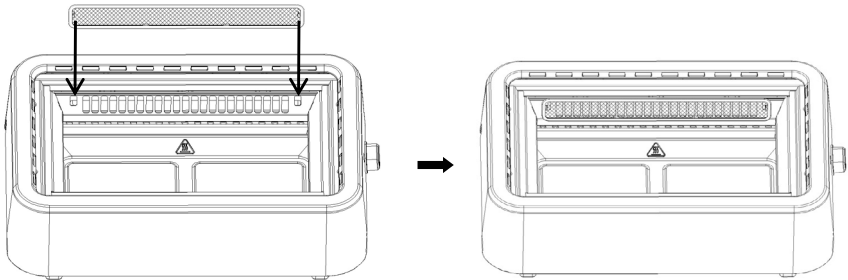


Elektrische Daten	220-240V 50-60Hz 1100-1300W
Temperatur	230°C (±15°C)
Größe des Produkts	413 x 272 x 123 mm

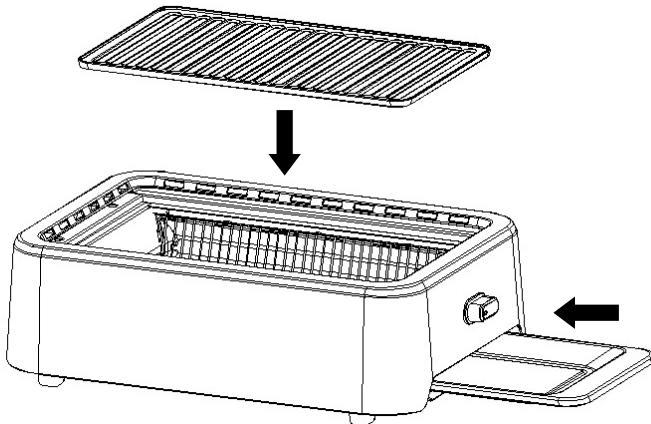
Montageanleitung

DE

1



2



Lebensmittelkontakt

Nur diese Teile sind dazu bestimmt, unter den angegebenen Bedingungen mit Lebensmitteln in Berührung zu kommen:

Teile, die für den Kontakt mit Lebensmitteln bestimmt sind	Art von Lebensmitteln	Maximale Temperatur	Maximale Zeit
Gitter (1)	Alle Arten von Lebensmitteln	220°C	1 Stunde

- Diese Teile dürfen nur mit diesem Gerät verwendet werden. Verwenden Sie die Teile nicht in getrennter Form für andere Anwendungen;
- Bevor Sie das Gerät zum ersten Mal in Betrieb nehmen, Waschen Sie die Teile, die für den Kontakt mit Lebensmitteln bestimmt sind, wie im Abschnitt WARTUNG der Bedienungsanleitung angegeben.

Erste Anwendung

Bevor Sie das Gerät zum ersten Mal in Betrieb nehmen, betreiben Sie es in einem gut belüfteten Raum leer (etwa 10 Minuten lang), um Gerüche und Dämpfe aufgrund von Verarbeitungsrückständen an den Innenteilen des Geräts zu beseitigen.

Gerät ausschalten, Ziehen Sie den Stecker aus der Steckdose und lassen Sie das Gerät abkühlen. Reinigen Sie das Gerät wie im Abschnitt WARTUNG angegeben.

HINWEIS: Die Verwendung von Wasser ist nicht unerlässlich, aber verringert die Ausbreitung von Rauch, der sich während dem Kochen bilden kann.

Wenn Sie Wasser verwenden möchten, nicht zu viel einfüllen, **damit es nicht aus dem Behälter fließt (4)**.

Verwendung des Geräts

- **Den Wasserbehälter (4) einsetzen, auch wenn Sie kein Wasser verwenden möchten.**

- Wenn Sie möchten, füllen Sie Wasser in den Behälter (4).

- Um das Gerät einzuschalten, stecken Sie den Stecker in die Steckdose und stellen Sie den Hauptschalter (3) auf „ON“.

- Einige Minuten warten, bis das Heizelement die Betriebstemperatur erreicht.

- Legen Sie das Gargut auf den Gitter (1).

Schalten Sie das Gerät nach Gebrauch aus (stellen Sie den Hauptschalter (3) auf „OFF“), ziehen Sie den Stecker aus der Steckdose und lassen Sie es abkühlen.

Wartung

Vor dem Reinigen des Gerätes hat man immer das Netzkabel aus der Steckdose herausziehen und Gerät völlig abkühlen lassen.

Zum Reinigen des Gerätes einen weichen und leicht feuchten Lappen benutzen.

Verwenden Sie keine nassen Stoffe, Flüssigkeiten oder sehr nasse Tücher, da eventuell eindringendes Wasser das Gerät irreparabel beschädigen kann.

Keine scheuernden Schwämme verwenden.

NIEMALS DAS GERÄT IN WASSER TAUCHEN.

Die Gitter (1), der Wasserbehälter (4) und die Filter (5) können in heißem Wasser mit Handspülmittel gereinigt werden.

Nicht in der Spülmaschine waschen. Keine scheuernden Schwämme verwenden.

Die Gitter (1) nicht mit Metalgeräten oder scheuernden Materialien reinigen, um nicht den Antihft-Belag zu beschädigen.

Vor dem erneuten Zusammenbau des Gerätes sicherstellen, dass alle Teile vollständig trocken sind.

**BENUTZERINFORMATIONEN**

“Umsetzung der Richtlinie 2012/19/EU über Elektro- und Elektronik-Altgeräte (WEEE)” zur Verringerung der Verwendung gefährlicher Stoffe in Elektro- und Elektronikgeräten sowie zur Abfallentsorgung.

Das Symbol der durchgestrichenen Mülltonne auf dem Gerät oder seiner Verpackung weist darauf hin, dass das Produkt am Ende seiner Lebensdauer getrennt von anderen Abfällen entsorgt werden muss. Der Benutzer muss daher die ausgemusterten Geräte zu geeigneten getrennten Sammelstellen für Elektro- und Elektronikabfälle bringen. Für weitere Einzelheiten wenden Sie sich bitte an die zuständige lokale Behörde. Eine geeignete getrennte Sammlung der Geräte für das spätere Recycling, die Verarbeitung oder die umweltfreundliche Entsorgung trägt dazu bei, Schäden an der Umwelt und der menschlichen Gesundheit zu vermeiden, und fördert die Wiederverwendung und/oder das Recycling der Materialien, aus denen die Geräte bestehen. Eine widerrechtliche Entsorgung des Produkts durch den Benutzer hat die Anwendung von Verwaltungsstrafen gemäß den geltenden Gesetzen zur Folge.

Garantieschein**Die Garantie dauert 24 Monate vom Einkaufsdatum.**

Dieser Garantieschein hat nur Gültigkeit, wenn er ordnungsgemäß ausgefüllt und zusammen mit dem Kassenzettel vorgelegt wird.

Die Garantie umfasst den Ersatz oder die Reparatur aller Komponenten des Gerätes im Falle von Herstellungsfehlern. Das Gerät wird ausschließlich nur von einem unserer autorisierten Kundendienststellen zurückgenommen.

Außerdem garantieren wir für fachgerechte Dienstleistung (gegen Bezahlung) auch außerhalb der Garantiezeit. Die Herstellungsfirma lehnt jede Verantwortung hinsichtlich Schäden an Personen, Tieren oder Gegenständen ab, die durch unsachgemäße Benutzung des Geräts oder Nichtbefolgen der beiliegenden Bedienungsanleitung entstehen.

Einschränkungen:

Der Garantieanspruch bzw. unsere Verantwortlichkeit erlischt, wenn das Gerät:

- von nicht autorisierten Personen demontiert wurde;
- in unsachgemäßer oder unnormaler Weise zum Einsatz kam, aufbewahrt oder transportiert wurde.

Weiterhin sind von der Garantie alle äußeren Abnutzungserscheinungen am Gerät, die die Funktion des Gerätes nicht beeinträchtigen, ausgeschlossen.

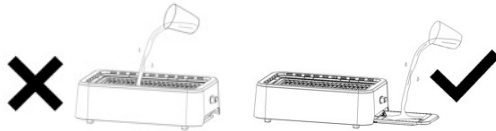
Sollten, trotz der Sorgfalt bei der Auswahl der Materialien und trotz der Bemühungen bei der Realisierung des Produktes, das Sie erst gerade erworben haben, Defekte gefunden werden oder sollten Sie irgendwelche Informationen benötigen, so empfehlen wir Ihnen, sich an den für Ihr Gebiet zuständigen Fachhändler zu wenden.

Atencion : leer atentamente las advertencias contenidas en el presente folleto, ya que contienen importantes indicaciones acerca de la seguridad de instalación, uso y mantenimiento.

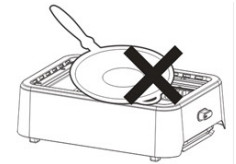
Instrucciones importantes que hay que conservar para sucesivas consultas.

- Este aparato puede ser utilizado por niños de 8 años en adelante y por personas con las capacidades físicas, sensoriales o mentales disminuidas o con falta de experiencia o conocimiento siempre y cuando se haya asegurado su adecuada vigilancia o hayan recibido instrucciones acerca del uso seguro del aparato y hayan comprendido los correspondientes peligros.
- Los niños no deben jugar con el aparato.
- Las operaciones de limpieza y mantenimiento no deben ser efectuadas por niños a menos que no tengan más de 8 años y estén vigilados.
- Mantener el aparato y su cable fuera del alcance de los niños menores de 8 años.
- La temperatura de las superficies accesibles puede ser elevada cuando el aparato está en funcionamiento.
- Las superficies pueden calentarse durante el uso.
- El aparato no debe ser puesto en funcionamiento mediante un temporizador externo o con un sistema de mando a distancia separado.
- **ATENCIÓN: Este aparato no debe ser usado con carbón ni combustibles similares.**
- Si el cable de alimentación se dañara, debe ser sustituido solamente en los centros de asistencia autorizados por el fabricante, de modo de prevenir todo riesgo.
- Para limpiar el aparato consulte el apartado MANTENIMIENTO.
- No conectar el producto y no utilizar si no está completamente montado (ver instrucciones de montaje).

- No eche demasiada agua en la bandeja del agua para evitar que rebose.
- Cuando lo utilice, desconecte la alimentación eléctrica antes de añadir agua al depósito. Extraiga el depósito para añadir una pequeña cantidad de agua y vuelva a colocarlo en la posición correcta. **No añada el agua desde la parte superior.**



- No utilice otros utensilios o accesorios para cocinar en la máquina.



- Al utilizarlo, debe dejarse cierto espacio de la rejilla del grill para la disipación del calor. No coloque demasiados alimentos en la rejilla. No cubra la rejilla con papel de aluminio.



	<p>PRECAUCIÓN, SUPERFICIE CALIENTE</p>
---	---

Conservar la garantía, el recibo y el presente folleto de instrucciones para sucesivas consultas.

Después de haber sacado el embalaje asegurarse de la integridad del aparato y en caso de visibles daños no utilizarlo y contactar con el establecimiento distribuidor.

No dejar partes del embalaje al alcance de los niños. El aparato no se debe utilizar como un juguete; es un aparato eléctrico y así debe ser considerado.

Antes de conectar el aparato asegurarse de que la tensión presente en la toma de corriente corresponda a la indicada en las características nominales.

La seguridad eléctrica de este aparato se garantiza solamente cuando está conectado con una eficaz puesta a tierra.

En el caso de que la toma y el enchufe no sean compatibles, hacer reemplazar la toma por personal calificado con una del tipo adecuado.

No utilizar adaptadores o extensiones que no correspondan a las vigentes normativas

de seguridad o que superen los límites de carga de la corriente.
Se aconseja desenrollar completamente el cable de alimentación en toda su longitud evitando de este modo eventuales recalentamientos.
Desconectar el aparato de la red de alimentación cuando no se utilice.
No tirar el cable de alimentación o el mismo aparato para desconectar el enchufe de la toma de corriente.

El uso de cualquier aparato eléctrico requiere el respeto de algunas reglas fundamentales, en particular:

- No tocar el aparato con las manos mojadas o húmedas.
- No dejar el aparato expuesto a la acción de agentes atmosféricos (lluvia, sol).
- No someterlo a choques.

En caso de que se produjera un desperfecto o un funcionamiento anómalo del aparato desconectar inmediatamente el enchufe, no abrir el aparato y contactar con el establecimiento distribuidor.

En caso de que no se desee utilizar más este tipo de aparato, es necesario inactivarlo cortando el cable de alimentación naturalmente después de haber desconectado la toma de corriente.

Por motivos de seguridad, no es posible abrir el aparato.

Durante el uso colocar el aparato en una superficie plana.

Para evitar que los niños toquen accidentalmente partes calientes, utilice el aparato en superficies que son por lo menos 85 cm altos.

Atención: la temperatura de superficies podría ser elevada cuando la aplicación está en función.

Mantener el cable lejos de fuentes de calor.

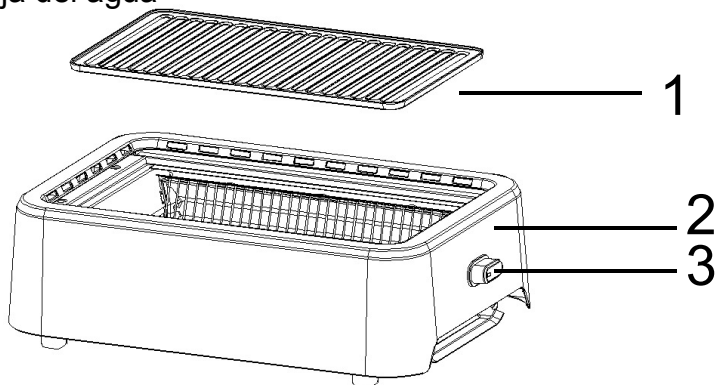
No mover el aparato mientras esté funcionando, cuando esté caliente o cuando contenga alimentos o líquidos.

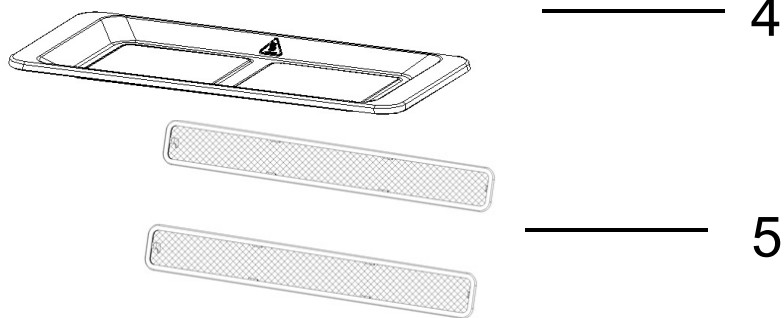
El aparato ha sido fabricado y concebido para funcionar en ambientes domésticos; cualquier otro uso hay que considerarlo impropio y por lo tanto peligroso.

Características técnicas

ES

1. Parrilla
2. Cuerpo principal
3. Interruptor
4. Bandeja del agua
5. Filtros



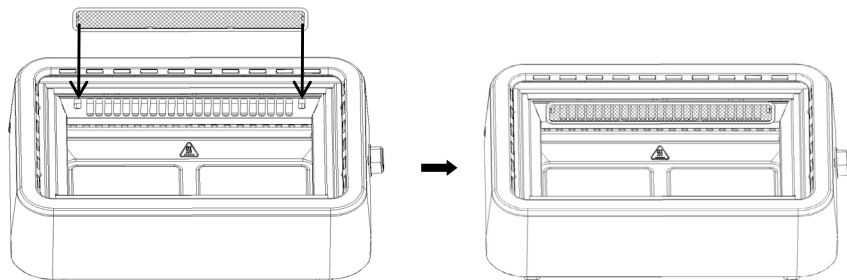


Datos eléctricos	220-240V 50-60Hz 1100-1300W
Temperatura	230°C (±15°C)
Tamaño del producto	413 x 272 x 123 mm

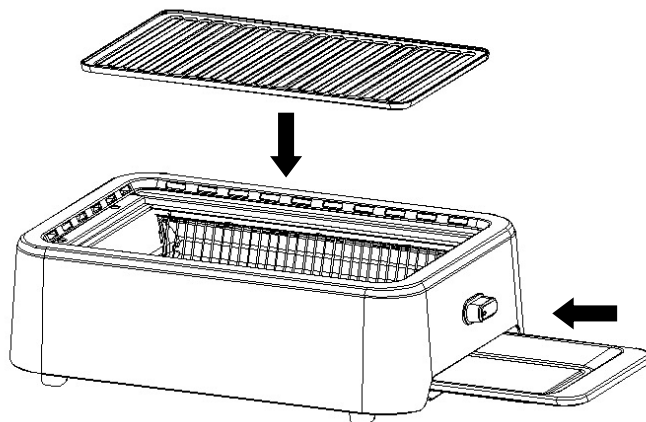
Instrucciones de montaje

ES

1



2



Contacto de comida

Sólo estas piezas están destinadas a entrar en contacto con los alimentos, en las condiciones indicadas:

Piezas destinadas a entrar en contacto con los alimentos	Tipos de alimentos	Temperatura máxima	Tiempo máximo
Parrilla (1)	Todos	220°C	1 hora

- Estas piezas solo se pueden utilizar con este aparato. No utilice las piezas en forma separada para otras aplicaciones;

- Antes de utilizar el aparato por primera vez, lavar las partes destinadas a estar en contacto con los alimentos como se indica en el apartado Mantenimiento.

Primer uso

Antes de utilizar el aparato por primera vez, hacer funcionar el aparato vacío (durante unos 10 minutos) en un lugar bien ventilado para eliminar los olores y humos debidos a cualquier residuo de elaboración en las partes internas del aparato.

Apagar el aparato, desconectar el enchufe de la toma de corriente y dejar que el aparato se enfríe. Limpiar el aparato como se especifica en el párrafo MANTENIMIENTO.

NOTA: No es indispensable usar agua, pero haciéndolo disminuye la propagación del humo que se puede generar durante la cocción.

En caso de que quiera echar agua, **no añada demasiada para que no rebose de la bandeja (4).**

Uso del aparato

- **Introduzca la bandeja del agua (4), incluso si no desea utilizar agua.**

- Si lo desea, eche agua en la bandeja (4).

- Conectar el enchufe en la toma de corriente y colocar el interruptor (3) en "ON".

- Espere unos minutos a que el elemento calentador alcance la temperatura de uso.

- Coloque los alimentos a cocinar en la parrilla (1).

Después de su uso, apagar el aparato colocar el interruptor (3) en "0", desconectar el enchufe de la toma de corriente y dejar que el aparato se enfríe.

Mantenimiento

Antes de limpiar el aparato desconectarlo de la toma de corriente y dejarlo enfriar completamente.

Para limpiar el aparato utilizar un paño suave y ligeramente humedecido.

No utilizar sustancias, líquidos o paños excesivamente mojados ya que las posibles infiltraciones podrían dañar el aparato de modo irreparable.

No utilice esponjas abrasivas.

NO SUMERGIR JAMAS EL APARATO EN EL AGUA.

La parrilla (1), la bandeja del agua (4) y los filtros (5) se pueden lavar en agua tibia con detergente para platos a mano.

No lavar en el lavavajillas. No utilice esponjas abrasivas.

No limpie la parrilla (1) con herramientas metálicas o materiales abrasivos para no dañar el revestimiento antiadherente.

Antes de volver a montar el aparato asegúrese de que todas sus partes están totalmente secas.

**INFORMACIONES A LOS USUARIOS**

“Aplicación de la Directiva 2012/19/EU sobre Residuos de Aparatos Eléctricos y Electrónicos (RAEE)”, concerniente al uso reducido de sustancias peligrosas en equipos eléctricos y electrónicos, así como a la eliminación de residuos”.

El símbolo del contenedor marcado con una X señalado en el equipo o en la confección indica que el producto al final de su vida útil debe ser recogido separadamente de los otros desechos. El usuario por lo tanto tendrá que entregar el equipo que llegó al final de su vida a los centros comunales de recogida diferenciada de desechos eléctricos y electrónicos idóneos. Para más detalles, por favor contactar a la autoridad local correspondiente. La adecuada recogida diferenciada para el envío sucesivo del equipo al reciclaje, al tratamiento y a la eliminación ambientalmente compatible contribuye a evitar posibles efectos negativos en el ambiente y en la salud y favorece el reutilizo y/o reciclado de los materiales que componen el equipo. La eliminación abusiva del producto por parte del usuario dará lugar a la aplicación de multas administrativas de conformidad con las leyes en vigor.

Garantía

Condiciones

La garantía tiene 24 meses de validez a partir de la fecha de compra.

La presente garantía es válida sólo si correctamente rellena y acompañada por el recibo donde consta la fecha de compra. En caso de anomalía el aparato deberá ser entregado al servicio oficial, junto con este certificado de garantía.

La garantía comprende la sustitución o reparación de las piezas que componen el electrodoméstico que resultan dañadas por defectos de fabricación.

Igualmente, se proporciona asistencia a cargo del cliente a productos no cubiertos por garantía.

El Fabricante declina toda responsabilidad por eventuales daños a personas, animales o cosas, derivado de un uso no apropiado del aparato y del incumplimiento de las advertencias indicadas en el correspondiente folleto de instrucciones.

Límites

Todo derecho de garantía y responsabilidad por parte nuestra caduca si el aparato ha sido:

- abierto por personal no autorizado;
- empleado, conservado, transportado de manera inadecuada o anómala.

Se excluye de la garantía todo defecto estético o aquellos que no comprometen la eficiencia de su funcionamiento. Si a pesar del cuidado en la elección de los materiales y el empeño en la fabricación del producto que Ud. apenas ha comprado se verificaran desperfectos o si Ud. precisara más información al respecto, le aconsejamos contactar al revendedor de zona.

Figyelem : olvassa el figyelmesen a mellékelt használati útmutatót a készülék biztonságos használatához és a megfelelő karbantartás érdekében ez az útmutató fontos információkat tartalmaz kérjük őrizze meg.

- Ezt a készüléket nem használhatják 8 évesnél fiatalabb gyermekek, korlátozott fizikai, mentális vagy érzékelési képességű személyek, továbbá olyan személyek, akik nem rendelkeznek tapasztalattal vagy kellő ismerettel a használat kapcsán, hacsak nincsenek megfelelő felügyelet alatt, vagy nem kaptak tájékoztatást a biztonságos használattal kapcsolatban, és meg nem értették a vonatkozó veszélyeket.

- Gyermekek nem játszhatnak a készülékkel.

- A karbantartást és a tisztítást nem végezhetik gyermekek, kivéve, ha a gyermekek betöltötték 8. életévüket és felügyelet alatt vannak.

- Tartsa a készüléket és a tápkábelt 8 évesnél fiatalabb gyermekek által nem elérhető helyen.

- A készülék alatti felület a használat közben nagyon felmelegedhet.

- A készüléket nem szabad külső időzítővel és külön távirányítóval használni.

- FIGYELEM: A berendezés nem használható szénnel vagy ahhoz hasonló üzemnyaggal.

- Ha a hálózati csatlakozó megsérült annak cseréje, csak szakember által a megfelelő szervizben lehetséges.

- A berendezés tisztítása a KARBANTARTÁS című bekezdés utasításainak követésével végezhető.

- Ne csatlakoztassa a készüléket, és nem használhatja fel, kivéve, ha teljesen össze van szerelve (lásd a szerelési útmutatót).

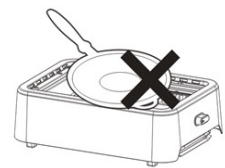
- Ne töltsön túl sok vizet a víztartályba, túlfolyást

elkerülendő.

- Használat közben, kérjük, kapcsolja ki az áramellátást, mielőtt vizet töltene a tartályba. Húzza ki a tartályt, hogy kis mennyiségű vizet adjon hozzá. Nyomja vissza a tartályt a megfelelő pozícióba. **Ne adjon hozzá vizet a tetejéről.**



- Ne használjon más eszközöket vagy tartozékokat a gépen való főzéshez.



- Használat közben a grillrácsra bizonyos helyet kell hagyni a hőelvezetés érdekében. Ne tegyen túl sok ételt a rácsra. Ne takarja le a rácsot alufóliával.



VIGYÁZAT, FORRÓ FELÜLET

A vásárláskor kapott számlát, a jótállást és a használati útmutatót őrizze meg esetleges későbbi felhasználásra.

A csomagolás eltávolítása után győződjön meg arról, hogy a készüléken nem található sérülés.

Látható sérülés esetén, ne használja azt, minden esetben forduljon szakemberhez.

A csomagolás egyes részeit ne hagyja kisgyermek számára elérhető helyen.

A készülék nem gyerekjáték, elektromos berendezés, ezért fontos a biztonsági előírások betartása.

A csatlakoztatás előtt győződjön meg arról, hogy a hálózati feszültség megegyezik-e a készülék adattábláján található adatokkal.

Ha a hálózati csatlakozó nem megfelelő, ezt csak hozzáértő, képzett szakember által lehet kicserélni. Ne használjon olyan adaptert vagy hosszabbító kábelt, amely nem felel meg a biztonsági előírásoknak vagy nem rendelkezik a készülék áramellátáshoz szükséges kapacitással.

A készülék esetleges meghibásodása esetén, elsőként húzza ki a dugót a csatlakozó aljzatból. Ne próbálja megjavítani a készüléket, minden esetben forduljon a gyártó által

megjelölt szervizhez.

Ha a megfelelő és rendeltetészerű használat ellenére a készülék meghibásodna soha ne próbálja megjavítani, minden esetben forduljon a gyártó által megjelölt szervizhez, ahol megfelelő szakembereket talál a hiba mielőbbi szakszerű kijavítására.

Az elektromos készülékekre vonatkozóan vannak bizonyos általános szabályok, melyek betartása minden esetben kötelező:

- Soha ne érintse a készüléket vízes vagy nedves kézzel!
- Ne tegye ki a készüléket szélsőséges időjárásnak! (erős napsütés, eső).
- Ne tegye ki a berendezést erős ütésnek vagy más durva fizikai behatásoknak!

Amennyiben meghibásodást tapasztal, ne próbálja megjavítani a készüléket, minden esetben forduljon

szakemberhez a gyártó által megjelölt szervizben.

Ha a készüléket már soha többet nem használja, húzza ki a dugót az elektromos hálózathoz, majd vágja le a csatlakozó kábelt.

Húzza ki a kábelt a teljes hosszában a túlmelegedés elkerülése érdekében.

Ne használja a készüléket kültéren.

Ne helyezze a készüléket egyenetlen vagy nem hőálló felületre.

A készülék forró részei a gyermekek számára veszélyesek, ezért az esetleges sérülések elkerülése érdekében, helyezze el úgy azt, hogy az a padlótól legalább 85 cm magasságban legyen.

A készülék elérhető felületei a használat közben túlságosan felforrósodhatnak.

Figyelem: a felület hőmérséklete megemelkedhet, ha a készülék be van kapcsolva.

Használat közben legyen a készülék egyenes felületen.

Ügyeljen arra, hogy a hálózati kábel ne legyen a forró részek közelében.

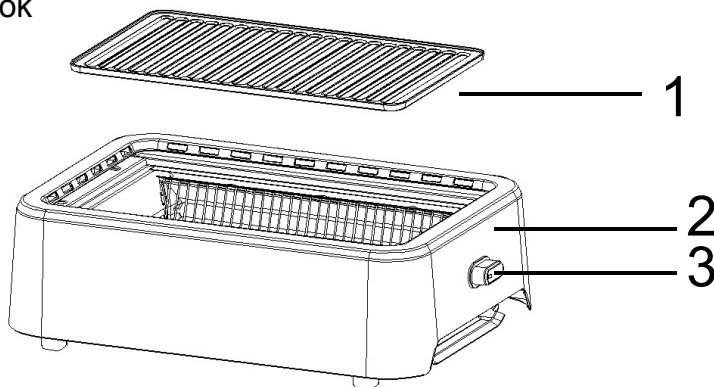
Ne mozgassa a készüléket, ha az be van kapcsolva, az meleg vagy ételt és folyadékot tartalmaz.

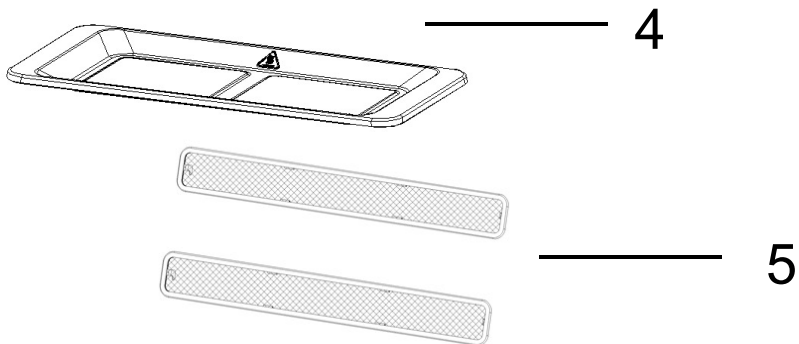
Ez a készülék otthoni használatra készült. Minden más jellegű felhasználás veszélyes és tilos!

Műszaki adatok

HU

1. Rács
2. Főtest
3. Kapcsolót
4. Vízartály
5. Szűrők



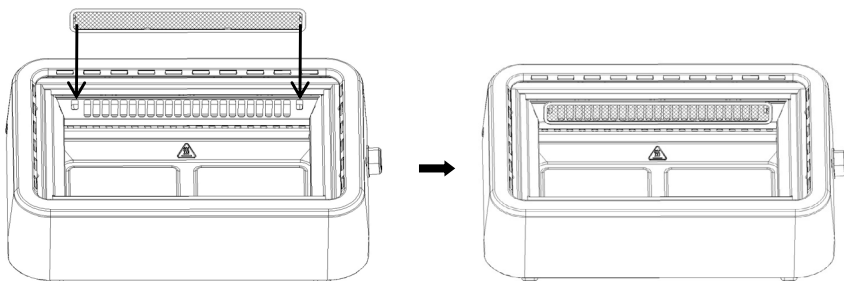


Elektromos adatok	220-240V 50-60Hz 1100-1300W
Hőmérséklet	230°C (±15°C)
Termék mérete	413 x 272 x 123 mm

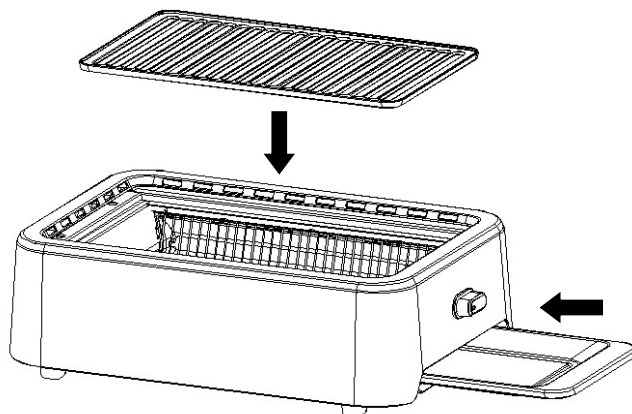
Összeszerelési útmutató

HU

1



2



Élelmiszerekkel érintkező

Csak ezek az alkatrészek érintkezhetnek ételmmiszerral, a megadott feltételek mellett:

Élelmiszerekkel érintkezésbe kerülő alkatrészek	Élelmiszerek típusa	Maximális hőmérséklet	Maximális idő
Rács (1)	Minden típus	220°C	1 óra

- Ezek az alkatrészek csak ezzel a készülékkel használhatóak. Ne használja az alkatrészeket különálló formában más alkalmazásokhoz;

- A készülék első használata előtt mossa el az ételmmiszerekkel való érintkezésre szánt alkatrészeket a használati utasítás Karbantartás című bekezdésében leírtak szerint.

Első használat

A készülék első alkalommal történő használata előtt üzemeltesse a készüléket üresen (lb. 10 percig), jól szellőző helyiségben, a készülék belső részeire lerakódott, a megmunkálásból származó esetleges maradványok által okozott szagok és füstök eltávolítása érdekében.

Kapcsolja ki a készüléket. Húzza ki a villásdugót a fali csatlakozóból és hagyja a készüléket kihűlni. Tisztítsa meg a készüléket a Karbantartás fejezetben leírtak szerint.

MEGJEGYZÉS: a víz használata nem kötelező, de csökkenti a pára képződést, ami főzés során keletkezhet.

Amennyiben használni kívánja a vizet, **ne öntsön túl sokat belőle a tartályba (4), hogy a víz ne folyjon ki.**

A készülék használata

- **Helyezze be a víztartályt (4) abban az esetben is, ha nem kívánja a vizet használni.**

- Amennyiben igényli, öntsön vizet a tartályba (4).

- Csatlakoztassa az áramcsatlakoztatót a dugaszba. Állítsa a kapcsolót (3) "ON" állásba.

- Várjon pár percig, hogy a melegítőegység elérje a használat hőmérsékletét.

- Helyezze a sütni kívánt ételt a rács (1).

Használat után, kapcsolja ki a készüléket (állítsa a kapcsolót (3) "OFF" állásba), Húzza ki a villásdugót a fali csatlakozóból és hagyja a készüléket kihűlni.

Karbantartás

Húzza ki a készülék csatlakozó zsinórját a csatlakozó aljzatból és hagyja a készüléket kihűlni mielőtt elkezdene tisztítani.

A tisztításhoz használjon puha vagy enyhén nedves kendőt.

Ne használjon semmilyen folyadékot, vizes, nedves ruhát, megakadályozandó, hogy a készülékbe folyadék kerüljön és visszafordíthatatlanul megrongálja azt.

Ne használjon súroló szivacsot.

SOHA NE MÉRITSE A KÉSZÜLÉKET VÍZBE.

A rács (1), a víztartály (4), és a szűrők (5) kézi mosogatáshoz mosogatószerrel ellátott forró vízben mosható.

Ne mossuk mosogatógépben. Ne használjon súroló szivacsot.

A rács (1) ne tisztítsa fém eszközökkel vagy karcoló anyagokkal, hogy ne sértse meg a tapadásmentes bevonatot.

A berendezés összeszerelése előtt ellenőrizze, hogy az összes alkatrész teljesen száraz.



FELHASZNÁLÓKNAK SZÓLÓ UTASÍTÁSOK

“A 2012/19/EU irányelv az elektromos és elektronikus berendezések hulladékairól és azok ártalmatlanításáról”. A készüléken vagy annak csomagolásán feltüntetett, keresztben áthúzott kuka szimbólum azt jelzi, hogy a termék hasznos élettartama végén a többi hulladéktól elkülönítve kell összegyűjteni.

Felhasználó tehát, a készülék hasznos élettartama végén, köteles azt az elektromos és elektronikus készülékek szelektív gyűjtésére szakosodott gyűjtőhelyeken leadni.

További részletekért kérjük, vegye fel a kapcsolatot a megfelelő helyi hatóságokkal.

A megfelelő szelektív hulladékgyűjtés a készülék későbbi újrahasznosítása, a környezetbarát kezelés és ártalmatlanítás érdekében, hozzájárul a környezetre és az egészségre gyakorolt káros hatások megelőzéséhez, és elősegíti a készüléket alkotó anyagok újbóli alkalmazását és/vagy újrahasznosítását.

A készüléknek a felhasználó általi illegális ártalmatlanítása a hatályos törvényi rendelkezések által előírt büntetések alkalmazását vonja maga után.

Garancia

Határidők és feltételek

A fenti garancia a vásárlástól számított 24 hónapig érvényes.

Csak gondosan kitöltött garancialevelet fogadunk el. A garanciához mellékelni kell a blokkot, a vásárlás dátumával. A garancia tartalmazza a készüléket felépítő, gyári hibás alkatrészek cseréjét és javítását.

A készüléket az egyik szervizközpontunkba kell bevinni ezzel a garancialevéllel és a törvényes igazolással.

A garancia lejáratá után a készüléket fizetés ellenében javítjuk.

A gyártó nem vállal felelősséget semmilyen személyekben, állatokban vagy tárgyokban keletkezett kárért, amely nem rendeltetésszerű használatból vagy az útmutatóban leírt utasítások figyelmen kívül hagyásából ered.

Korlátok

Nem élhetnek a garancialevélben megfogalmazott jogaikkal és nem vonhatnak minket felelősségre az alábbi esetekben:

- a készüléket arra nem jogosult személy használta és elrontotta

- nem rendeltetésszerűen használták, tárolták vagy szállították

A garancia nem érvényes semmilyen külső sérülésre, vagy olyan kárra, amely nem akadályozza a normális működést.

Ha a gondos anyagválogatás és gyártás ellenére hibát talál a készülékben, vagy információra, illetve tanácsra van szüksége, lépjen kapcsolatba a helyi értékesítővel.

ARGRILL01.050522CH



Poly Pool s.p.a.
via Sottocorna, 21/B - 24020 Parre (BG) - Italy
Tel. 0354104000 r.a. - Fax 035702716
<http://www.ardes.it> - e-mail: polypool@polypool.it

MADE IN CHINA