

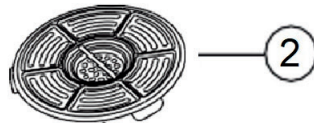
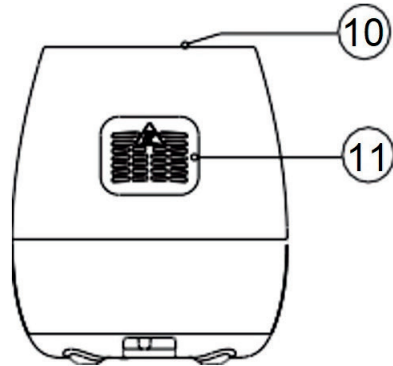
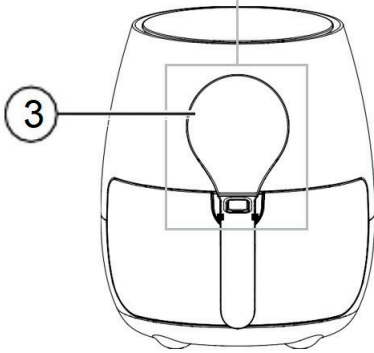
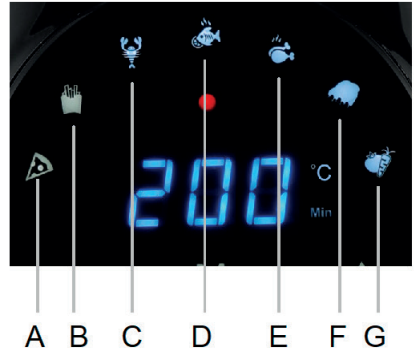
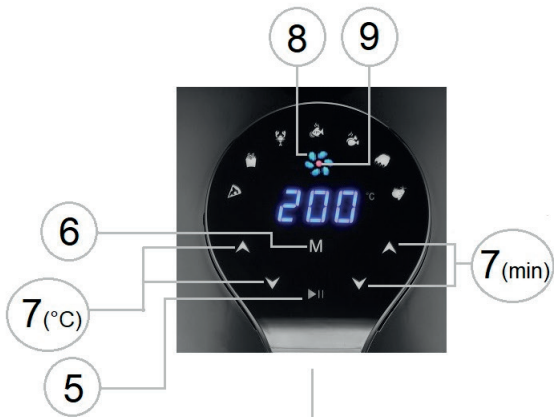
Ardes

(IT) ISTRUZIONI PER L'USO
(EN) INSTRUCTIONS FOR USE
(FR) MODE D'EMPLOI
(DE) BEDIENUNGSANLEITUNG
(ES) FOLLETO DE INSTRUCCIONES
(HU) HASZNÁLATI ÚTMUTATÓ
(CZ) NÁVOD K POUŽITÍ
(SK) NÁVOD NA OBSLUHU
(RO) INSTRUCȚIUNI DE FOLOSIRE
(PT) INSTRUÇÕES DE UTILIZAÇÃO
(ΕΛ) ΟΔΗΓΙΕΣ ΧΡΗΣΗΣ

ARFRYA07

(IT) FRIGGITRICE
(EN) FRYER
(FR) FRITEUSE
(DE) FRITTEUSE
(ES) FREIDORA
(HU) OLAJSÜTŐ
(CZ) FRITÉZA
(SK) FRITÉZA
(RO) FRITEUZĂ
(PT) FRITADEIRA
(ΕΛ) ΦΡΙΤΕΖΑ







ARFRYA07 ISTRUZIONI D'USO FRIGGITRICE

Attenzione : leggere attentamente le avvertenze contenute nel seguente libretto in quanto forniscono importanti indicazioni riguardanti la sicurezza di installazione, d'uso e di manutenzione.

Istruzioni importanti da conservare per ulteriori consultazioni.

Questo apparecchio può essere utilizzato da bambini dagli 8 anni in su e da persone con ridotte capacità fisiche, sensoriali o mentali o con mancanza di esperienza o conoscenza se a loro è stata assicurata un'adeguata sorveglianza oppure se hanno ricevuto istruzioni circa l'uso in sicurezza dell'apparecchio e hanno compreso i pericoli correlati. I bambini non devono giocare con l'apparecchio. Le operazioni di pulizia e di manutenzione non devono essere effettuate da bambini a meno che non abbiano più di 8 anni e siano sorvegliati.

Mantenere l'apparecchio e il suo cavo fuori dalla portata dei bambini con meno di 8 anni.

L'apparecchio non deve essere fatto funzionare per mezzo di un temporizzatore esterno o con un sistema di comando a distanza separato.

Se il cavo di alimentazione dovesse essere danneggiato, esso deve essere sostituito solamente presso i centri di assistenza autorizzati dal costruttore, in modo da prevenire ogni rischio.



ATTENZIONE! Le superfici sono soggette a diventare calde durante l'uso.

Prima di utilizzare l'apparecchio per la prima volta pulirlo come indicato nel paragrafo "MANUTENZIONE".

AVVERTENZE

Conservare la garanzia, lo scontrino fiscale e il libretto istruzioni per ogni ulteriore consultazione.

Dopo aver tolto l'imballaggio assicurarsi dell'integrità dell'apparecchio e in caso di visibili danneggiamenti non utilizzarlo e rivolgersi a personale professionalmente qualificato.

Non lasciare parti dell'imballo alla portata dei bambini, né utilizzarlo come gioco: è un apparecchio elettrico e come tale va considerato.

Prima di collegare l'apparecchio, assicurarsi che la tensione presente nella presa di corrente, corrisponda a quella indicata nei dati di targa.

La sicurezza elettrica di questo apparecchio è assicurata solamente quando lo stesso è collegato ad un efficace impianto di messa a terra.

Nel caso in cui la spina e la presa non siano compatibili, far sostituire la presa con un tipo adatto da personale professionalmente qualificato.

Non utilizzare adattatori o prolunghe che non siano rispondenti alle vigenti normative di sicurezza o che superino i limiti delle portate in valore della corrente.

Staccare l'apparecchio dalla rete di alimentazione quando non è utilizzato e assicurarsi che sia spento.

Non tirare il cavo di alimentazione o l'apparecchio stesso per staccare la spina dalla presa di corrente.

L'uso di un qualsiasi apparecchio elettrico comporta l'osservanza di alcune regole fondamentali, in particolare:

- Non toccare l'apparecchio con mani bagnate o umide.
- I bambini devono essere sorvegliati per assicurarsi che non giochino con l'apparecchio.
- Non utilizzare l'apparecchio a piedi nudi.
- Non lasciare l'apparecchio esposto ad agenti atmosferici (pioggia, sole).
- Non sottoporlo ad urti.

Nel caso vi sia un guasto o un funzionamento anomalo dell'apparecchio staccare immediatamente la spina, non manometterlo e rivolgersi ad un centro assistenza autorizzato.

Nel qualcaso si decida di non utilizzare più questo tipo di apparecchio, è opportuno renderlo inoperante, tagliando il cavo di alimentazione, ovviamente dopo averlo disinserito dalla presa di corrente.

Se il cavo di alimentazione dovesse essere danneggiato, deve essere sostituito solamente presso i centri di assistenza autorizzati dal costruttore.

L'apparecchio è stato costruito e concepito per funzionare in ambienti domestici; pertanto ogni altro uso è da considerarsi improprio e quindi pericoloso.

Non usare l'apparecchio all'aperto.

Per motivi di sicurezza l'apparecchio non può essere smontato.

Durante l'uso tenere l'apparecchio su di una superficie piana.

Non appoggiare l'apparecchio su superfici inadatte e non resistenti al calore.

Per evitare contatti accidentali con parti calde da parte dei bambini, utilizzare l'apparecchio su piani di appoggio alti almeno 85 cm. dal suolo.

Attenzione: le superfici della cavità e del recipiente, sono soggette a diventare calde durante l'uso.

Tenere il cavo lontano da fonti di calore.

Non posizionare l'apparecchio sopra o sotto ad altri forni, forni a microonde o vicino a fornelli a gas.

Non posizionare l'apparecchio contro una parete o contro un altro apparecchio. Lasciare almeno 10cm di spazio libero dietro, ai lati e sopra l'apparecchio.

Mantenere libere da ostruzioni le aperture di ventilazione

Non movimentare l'apparecchio quando funziona, quando è caldo e quando contiene degli alimenti.

Attenzione : non utilizzare il prodotto in prossimità di tende o di altri materiali combustibili.

Attenzione al vapore caldo che potrebbe fuoriuscire dall'apparecchio durante il funzionamento o dopo l'apertura del cestello.

INFORMAZIONI TECNICHE

- | | |
|--|---------------------|
| 1 - Contenitore | A - Pizza |
| 2 - Cestello | B - Patatine fritte |
| 3 - Pannello di controllo | C - Frutti di mare |
| 4 - Impugnatura | D - Pesce |
| 5 - Pulsante ON-OFF | E - Pollo |
| 6 - Pulsante impostazione cottura | F - Carne rossa |
| 7 - Pulsanti + e - | G - Verdura |
| 8 - Spia di ventilazione | |
| 9 - Spia di riscaldamento | |
| 10 - Apertura di ventilazione (entrata aria) | |
| 11 - Apertura di ventilazione (uscita aria) | |

Dati tecnici : vedere etichetta sull'apparecchio

ISTRUZIONI D'USO

Contatto con alimenti

Solo queste parti sono previste per il contatto con alimenti, nelle condizioni indicate:

PARTI PREVISTE PER IL CONTATTO CON ALIMENTI	TIPI DI ALIMENTI	TEMPERATURA MASSIMA	TEMPO MASSIMO DI CONTATTO
CONTENITORE (1)	TUTTI	200°C	60 min
CESTELLO (2)			

- Queste parti possono essere utilizzate solo con questo apparecchio. Non utilizzare le parti in forma distinta per altre applicazioni.

- **Prima di utilizzare l'apparecchio per la prima volta, lavare le parti previste per il contatto con alimenti come indicato nel paragrafo Manutenzione.**

INDICAZIONI PER IL PRIMO UTILIZZO.

Prima di utilizzare l'apparecchio per la prima volta far funzionare l'apparecchio a vuoto per 10 minuti alla massima temperatura in locale ben aerato per eliminare odori e fumi dovuti ad eventuali residui di lavorazione sulle parti interne dell'apparecchio.

Disinserire la spina dalla presa di corrente e lasciare raffreddare l'apparecchio.

Prima di utilizzare l'apparecchio per la prima volta pulirlo come indicato nel paragrafo "MANUTENZIONE".

- Estrarre il contenitore (1) dalla friggitrice e inserire gli ingredienti nel cestello (2). Vedere il paragrafo "impostazioni" per informazioni sulla preparazione degli ingredienti.

Evitare che il cibo vada a contatto con l'elemento riscaldante. Non riempire il cestello oltre il livello MAX e fare particolare attenzione ai cibi che possono lievitare. Non usare mai il contenitore senza il cestello.

Attenzione: non versare olio o altri liquidi nel contenitore o nel cestello; l'uso di olio è consentito solo come indicato nel paragrafo "impostazioni".

- Inserire il contenitore nell'apparecchio.

- Inserire la spina nella presa di corrente.

- Premere il pulsante ON-OFF (5) posto sotto il display

Il display si accende e vengono visualizzati in rapida successione la temperatura ed il tempo di default.

- Impostare con il tasto M (6) il programma di cottura in base all'alimento da cucinare o il programma manuale.

Si illuminerà ciclicamente la relativa spia e verranno impostati automaticamente la temperatura ed il tempo di cottura.

Nel caso di funzionamento manuale (tutte le spie riferite agli alimenti sono spente) la friggitrice funzionerà in base ai dati di temperatura e di tempo impostati manualmente.

- E' possibile variare le impostazioni di temperatura di 5°C per volta e il tempo di cottura agendo sui relativi tasti + e - (7).

Nel paragrafo "impostazioni" sono riportate alcune informazioni utili per la cottura dei vari cibi.

Se l'apparecchio non è già caldo, impostare circa 3 minuti in più oppure pre-riscaldare l'apparecchio per 3 minuti prima di inserire gli ingredienti.

- Premere nuovamente il pulsante ON-OFF.

L'apparecchio inizia a funzionare e si illuminano le spie di ventilazione (8) e riscaldamento (9).

Sul display vengono visualizzate anche la temperatura impostata ed il tempo di cottura rimanente.

Durante la cottura, l'elemento riscaldante (e la relativa spia) si accende e si spegne per raggiungere la temperatura impostata o per mantenerla.

Alcuni cibi prevedono di essere mescolati a metà cottura (vedi paragrafo "impostazioni"). In questo caso, estrarre il contenitore dall'apparecchio facendo attenzione a toccare solo l'impugnatura e a non separare il cestello dal contenitore (NON premere il pulsante di sgancio figura A); l'apparecchio si spegne nell'istante in cui il contenitore viene estratto; scuotere il contenitore e reinserirlo nell'apparecchio; la friggitrice si riattiva appena viene reinserito il contenitore ed il ciclo di cottura riprende dall'istante in cui era stato interrotto.

Per interrompere la cottura, premere il pulsante ON-OFF.

L'apparecchio mantiene attiva per alcuni secondi la ventilazione prima di spegnersi ed emettere un segnale acustico; se viene premuto nuovamente il tasto ON-OFF prima che la friggitrice si spenga completamente, il ciclo di cottura riprende da dove era stato interrotto.

- Una volta terminato il tempo, rimane attiva per alcuni secondi la ventilazione dopodiché il timer emette un segnale acustico e l'apparecchio si spegne; togliere il contenitore e verificare che la cottura sia ultimata; in caso contrario, reinserire il contenitore ed impostare ancora qualche minuto.

- Terminata la cottura, dopo aver tolto il contenitore, posizionarlo su una superficie resistente al calore.

- Fare attenzione a non toccare la pentola, il cestello e l'interno dell'apparecchio.

- Versare il contenuto del cestello nel contenitore da voi preferito (piatto ecc.).

La friggitrice può essere riutilizzata immediatamente senza aspettare che si raffreddi.

IMPOSTAZIONI

Nella tabella seguente sono riportate le informazioni indicative per la cottura dei vari cibi. I valori indicati possono variare in base alle dimensioni degli ingredienti, alla quantità ed al tipo. Evitare di cuocere cibi particolarmente grassi (ad es., salsicce).

<i>Alimenti</i>	<i>Min-Max quantità (gr)</i>	<i>Tempo (min)</i>	<i>Temp. (°C)</i>	<i>note</i>
PATATINE FRITTE				
patatine fritte surgelate sottili	200-600	12-25	200	scuotere
patatine fritte surgelate spesse	200-600	12-25	200	scuotere
patatine fritte fatte in casa *	200-500	18-25	180	scuotere
patatine a spicchi fatte in casa *	200-500	18-22	180	scuotere
patatine a cubetti fatte in casa *	200-500	12-25	180	scuotere
* 1 - Pelare e affettare le patate 2 - Lavarle accuratamente ed asciugarle 3 - Versare mezzo cucchiaino di olio di oliva in una bacinella, metterci sopra le patate e mischiarle in modo da condirle. 4 - Rimuovere le patate in modo che l'olio in eccesso rimanga nella bacinella. Mettere le patate nel cestello. NOTA: per ottenere le patate più croccanti, tagliare pezzi più piccoli o utilizzare poco olio in più				
patate rosti	300	15-22	180	scuotere
patate gratinate	500	18-22	180	scuotere
CARNE E POLLAME				
bistecca	100-400	8-16	180	
braciole di maiale	100-400	10-15	180	
hamburger	100-400	7-18	180	
salsiccia	100-400	13-15	180	
petto di pollo	100-400	10-22	180	
involtini primavera	100-400	8-12	200	pre-riscaldare l'apparecchio e scuotere durante la cottura
crocchette di pollo surgelate	100-400	6-15	200	pre-riscaldare l'apparecchio e scuotere durante la cottura
bastoncini di pesce surgelati	100-400	6-15	200	pre-riscaldare l'apparecchio
Pane surgelato	100-400	8-15	180	pre-riscaldare l'apparecchio
verdure ripiene	100-400	15	180	
SNACKS				
torta	300	20-25	160	Utilizzare appositi contenitori da forno
torta salata	400	20-22	180	Utilizzare appositi contenitori da forno
muffin	300	15-18	200	Utilizzare appositi contenitori da forno
dolci	400	20	160	Utilizzare appositi contenitori da forno

MANUTENZIONE

Disinserire la spina dalla presa di corrente prima di effettuare qualsiasi operazione di pulizia e manutenzione. Pulire l'apparecchio solamente quando è freddo.

La pulizia dell'apparecchio, deve essere effettuata con un panno morbido e leggermente umido.

Non utilizzare sostanze, liquidi o panni eccessivamente bagnati, perché eventuali infiltrazioni potrebbero danneggiare l'apparecchio irreparabilmente.

Non utilizzare spugne abrasive per la pulizia dell'apparecchio.

Per la pulizia della resistenza riscaldante, utilizzare una spazzola o un panno asciutto per rimuovere eventuali residui di cibo.

Per la pulizia del cestello e del contenitore, utilizzare acqua calda, detersivo per stoviglie ed una spugna non abrasiva; in alternativa, possono essere lavati in lavastoviglie.

Non pulire il contenitore, il cestello e l'interno dell'apparecchio con utensili metallici o materiali abrasivi per non danneggiare il rivestimento antiaderente.

Non utilizzare l'apparecchio se il rivestimento antiaderente è danneggiato.

NON IMMERGERE MAI L'APPARECCHIO IN ACQUA.

<i>Problema</i>	<i>Causa</i>	<i>Soluzione</i>
L'apparecchio non funziona	Timer spento	Impostare timer
Le patatine non sono cotte	Troppo cibo inserito nel cestello	Ridurre la quantità di cibo nel cestello
	La temperatura impostata è troppo bassa	Aumentare la temperatura di cottura
La cottura del cibo non è uniforme	Durante la cottura il cibo non è stato mescolato	Cuocere per qualche altro minuto tenendo mescolato il cibo e vedere la tabella impostazioni
I cibi fritti non sono croccanti	Sono stati utilizzati alimenti idonei ad una friggitrice tradizionale ad olio	Utilizza cibi adatti alla cottura in forno oppure consulta la tabella impostazioni
Esce fumo bianco dall'apparecchio	Ingredienti grassi	Come indicato nella sezione impostazioni evitare di cuocere cibi eccessivamente grassi
	Il contenitore contiene residui grassi del precedente utilizzo	Pulire bene il contenitore e/o il cestello dopo ogni utilizzo

GARANZIA

Condizioni

La garanzia ha validità 24 mesi dalla data d'acquisto.

La presente garanzia è valida solo se viene correttamente compilata ed accompagnata dallo scontrino fiscale che ne prova la data di acquisto.

L'apparecchio deve essere consegnato esclusivamente presso un nostro Centro Assistenza autorizzato.

Per garanzia si intende la sostituzione o la riparazione dei componenti dell'apparecchio che risultano difettosi all'origine per vizi di fabbricazione.

Viene comunque garantita l'assistenza (a pagamento) anche a prodotti fuori garanzia.

Il consumatore è titolare dei diritti applicabili dalla legislazione nazionale disciplinante la vendita dei beni di consumo; questa garanzia lascia inpregiudicati tali diritti.

La Casa costruttrice declina ogni responsabilità per eventuali danni a persone, animali o cose, conseguenti ad uso improprio dell'apparecchio e alla mancata osservanza delle prescrizioni indicate nell'apposito libretto istruzioni.

Limitazioni

Ogni diritto di garanzia e ogni nostra responsabilità decadono se l'apparecchio è stato:

- Manomesso da parte di personale non autorizzato.

- Impiegato, conservato o trasportato in modo improprio.

Sono comunque escluse dalla garanzia le perdite di prestazioni estetiche o tali da non compromettere la sostanza delle funzioni.

Se nonostante la cura nella selezione dei materiali e l'impegno nella realizzazione del prodotto che Lei ha appena acquistato si dovessero riscontrare dei difetti, o qualora avesse bisogno di informazioni, Vi consigliamo di telefonare al rivenditore di zona.

IMBALLAGGIO

Per rispettare l'ambiente, il materiale dell'imballaggio deve essere buttato correttamente rispettando la raccolta differenziata.

Verifica le disposizioni del tuo comune.



SMALTIMENTO

Informazione agli utenti: ai sensi dell'art. 26 del Decreto Legislativo 14 marzo 2014, n. 49 "Attuazione della direttiva 2012/19/UE sui rifiuti di apparecchiature elettriche ed elettroniche (RAEE)".

Il simbolo del cassonetto barrato riportato sull'apparecchiatura o sulla sua confezione indica che il prodotto alla fine della propria vita utile deve essere raccolto separatamente dagli altri rifiuti. L'utente dovrà pertanto, conferire l'apparecchiatura giunta a fine vita agli idonei centri comunali di raccolta differenziata dei rifiuti elettrotecnici ed elettronici. In alternativa alla gestione autonoma è possibile consegnare l'apparecchiatura che si desidera smaltire al rivenditore, al momento dell'acquisto di una nuova apparecchiatura di tipo equivalente. Presso i rivenditori di prodotti elettronici con superficie di vendita di almeno 400 m² è inoltre possibile consegnare gratuitamente, senza obbligo di acquisto, i prodotti elettronici da smaltire con dimensioni inferiori a 25 cm. L'adeguata raccolta differenziata per l'avvio successivo dell'apparecchiatura dismessa al riciclaggio, al trattamento e allo smaltimento ambientalmente compatibile contribuisce ad evitare possibili effetti negativi sull'ambiente e sulla salute e favorisce il reimpiego e/o riciclo dei materiali di cui è composta l'apparecchiatura.



ARFRYA07 INSTRUCTIONS FOR USE FRYER

Attention : read this booklet carefully it contains important instructions for a safe installation, use and maintenance.


Important instructions to be kept for future reference.

This unit can be used by children aged 8 and above and individuals with reduced physical, sensory or mental capacity, or lack of experience or knowledge, if they are provided with adequate supervision or have received instructions regarding the use of safety equipment and that they understand the risks related.

Children must not play with the unit. Cleaning and maintenance should not be carried out by children younger than 8 years of age. Children must be supervised.

Keep the equipment and its cable out of reach of children younger than 8 years of age.

The appliance must never be operated by means of an external timer or with a separate remote control system. If the power cable gets damaged, it has to be replaced only in a service centre approved by the manufacturer, in order to avoid a hazard.

 **WARNING!** *The surfaces are subject to heating up during use. Before using the appliance for the first time, clean it as indicated in the “MAINTENANCE” paragraph.*

WARNINGS

After removing the packaging, check the appliance for any signs of damage. In case of visible damage, do not use it and contact a qualified technician.

Do not leave parts of the packaging within the reach of children.

This appliance is not a children's toy: it is an electrical device and must be treated with the necessary caution. Before connecting the appliance, make sure that the power supply voltage matches the indication on the data plate.

Electrical safety of this appliance is assured only if it has been connected to an effective earthing system.

If the plug and socket are not compatible, the socket has to be replaced with a suitable type by skilled persons. Do not use adapters or extension cables which do not meet current safety standards or that exceed the current carrying capacity limits.

Unplug the appliance from the mains when not in use.

Do not tug on the power cable or on the appliance itself to remove the plug from the socket.

The use of any electrical appliance requires that a number of basic rules are observed, namely:

- Never touch the appliance with wet or humid hands.
- Children must be supervised to make sure that they do not play with the appliance.
- Do not use the appliance when barefoot.
- Do not leave the appliance exposed to weathering (rain, sunlight).
- Do not subject it to rough handling.

In case of failure, disconnect it at once. Do not attempt to repair it, but take it to a service centre approved by the manufacturer.

If you decide you do not want to use this appliance any longer, disable it by cutting the power cable - of course, after disconnecting it from the socket.

If the power cable gets damaged, it has to be replaced only at a service centre approved by the manufacturer.

In case of a breakdown or malfunctioning of the appliance, disconnect it at once. Do not attempt to repair it, but take it to a service centre approved by the manufacturer.

The appliance has been designed and manufactured to operate as an electric cooker in the home. Any other use is considered inappropriate and dangerous.

Do not use the appliance out of doors.

For safety reasons, the appliance should never be opened.

During use, rest the appliance on a flat surface.

To prevent children from accidentally touching hot components, use the appliance on surfaces that are at least 85 cm high.

Keep the appliance out of reach of children and the disabled since the plates reach high temperatures.

Attention: the surfaces of the cavity and the container can get very hot during use.

Do not place the cord near sources of heat.

Do not position the appliance over or under other ovens, microwave ovens or near gas hobs.

Do not position the appliance against a wall or against another appliance. Leave at least 10cm of free space behind, to the sides and over the appliance.

Keep the vents free of obstruction.

Do not move the appliance when on, when it is hot and when it contains food.

Attention: do not use the product near curtains or other combustible materials.

Pay attention to hot steam that could exit the appliance when on or after opening the basket.

TECHNICAL INFORMATIONS

- 1 - Container
- 3 - Control panel
- 4 - Handle
- 4 - Basket handle
- 5 - ON-OFF button
- 6 - Button cooking setting
- 7 - Buttons + and -
- 8 - Ventilation indicator
- 9 - light heating
- 10 - Vent (air inlet)
- 11- Vent (air outlet)

- A - Pizza
- B - Chips
- C - Seafood
- D - Fish
- E - Chicken
- F - Red meat
- G - Vegetables

Technical data indicated on the appliance.

INSTRUCTIONS FOR USE

Food contact

Only these parts are intended for contact with food, under the conditions indicated:

PARTS INTENDED FOR CONTACT WITH FOOD	TYPES OF FOOD	MAXIMUM TEMPERATURE	MAXIMUM TIME OF
CONTAINER (1)	ALL	200°C	60 min
BASKET (2)			

- These parts can only be used with this appliance. Do not use the parts separately for other applications.
- **Before using the appliance for the first time wash the parts intended for contact with food as indicated in the Maintenance section.**

INSTRUCTIONS FOR FIRST USE

Before using the device for the first time, operate it while empty for 10 minutes at the maximum temperature in a well-ventilated area to eliminate any odours and fumes due to possible residual traces from production on the internal parts of the device.

Remove the plug from the power outlet and let the device cool down.

Before using the appliance for the first time, clean it as indicated in the “MAINTENANCE” paragraph.

- Remove the container (1) from the fryer and insert the ingredients in the basket (2). See the “settings” paragraph for information on preparation of ingredients.

Avoid food coming in contact with the heating element. Do not fill the basket beyond the MAX level and pay particular attention to food that can leaven. Never use the container without the basket.

Attention: never pour oil or other liquids in the container or in the basket; use of oil is only permitted as indicated in the “settings” paragraph.

- Insert the container in the appliance.
- Insert the plug in the power socket.
- Press the ON-OFF (5) button under the display
The display switches on and the temperature and default time are displayed in rapid succession.
- Use key M (6) to set the cooking program based on the food to cook or the manual program.
The relative light lights up cyclically and the temperature and cooking time will be automatically set. For manual functioning (all the lights referring to the food are off), the fryer will work based on the temperature and time data manually set.
- You can vary the temperature settings by 5°C at a time and the cooking time using the relevant + and - keys (7).
The “settings” paragraph outlines some useful information to cook various food. If the appliance is not hot already, set approx. 3 minutes more or pre-heat the appliance for 3 minutes before inserting the ingredients.
- Press the ON-OFF button again.

The appliance starts to work and the ventilation (8) and heating (9) lights switch on.

The display also shows the temperature set and the remaining cooking time.

During cooking, the heating element (and the relevant light) switch on and switch off to reach the temperature set or to maintain it.

Some food must be stirred half way through cooking (see the “settings” paragraph). In this case, remove the container from the appliance paying attention you only touch the handle and do not separate the basket from the container (do NOT press the release button Figure A); the appliance switches off in an instant if the container is removed; shake the container and place back in the appliance; the fryer re-activates as soon as the container is put back in and the cooking cycle starts again from the instant it stopped.

To stop cooking, press the ON-OFF button.

The appliance stays on for a few seconds. Firstly, the ventilation switches off and emits an acoustic signal; if the ON-OFF key is pressed again before the fryer switches off completely, the cooking cycle starts again where it stopped.

- Once the time is up, ventilation remains active for a few seconds, after which the timer emits an acoustic signal and the appliance switches off; remove the container and check cooking is complete; on the contrary, place the container back in and set more minutes

- Pay attention not to touch the saucepan, the basket and the inner appliance.

- Pour the content of the basket in the container you want (plate, etc.).

The fryer can be re-used immediately without waiting for it to cool.

SETTINGS

The following table outlines the indicative information to cook various food. The values indicated can vary based on the dimensions of the ingredients, the quantity and the type. Avoid cooking particularly fatty foods (e.g. sausages).

<i>Food</i>	<i>Min-Max quantity (g)</i>	<i>Time</i>	<i>Temp. (°C)</i>	<i>note</i>
CHIPS				
frozen thin cut chips	200-600	12-25	200	shake
frozen chunky chips	200-600	12-25	200	shake
homemade chips *	200-500	18-25	180	shake
homemade wedges *	200-500	18-22	180	shake
homemade diced potatoes *	200-500	12-25	180	shake
* 1 - Peel and slice the potatoes 2 - Carefully wash and dry 3 - Pour a half tablespoon of oil in the bowl, add the potatoes and mix them to season them. 4 - Remove the potatoes so the excess oil stays in the bowl. Put the potatoes in the basket. NOTE: for crispier potatoes, cut smaller pieces or use a little more oil				
roast potatoes	300	15-22	180	shake
gratin potatoes	500	18-22	180	shake
MEAT AND POULTRY				
steak	100-400	8-16	180	
pork chop	100-400	10-15	180	
hamburger	100-400	7-18	180	
sausage	100-400	13-15	180	
chicken breast	100-400	10-22	180	
spring roll	100-400	8-12	200	pre-heat the appliance and shake during cooking
frozen chicken nuggets	100-400	6-15	200	pre-heat the appliance and shake during cooking
frozen fishfingers	100-400	6-15	200	pre-heat the appliance
Frozen bread	100-400	8-15	180	pre-heat the appliance
stuffed vegetables	100-400	15	180	
SNACKS				
cake	300	20-25	160	Use specific oven containers
savoury pie	400	20-22	180	Use specific oven containers
muffin	300	15-18	200	Use specific oven containers
desserts	400	20	160	Use specific oven containers

MAINTENANCE

Disconnect the plug from the socket and let the appliance cool down well before cleaning it.

In order to clean the appliance, use a soft or slight damp cloth.

Never use abrasives or chemical solvents.

Do not use very wet substances, liquids or cloths to prevent water from entering into the appliance and irreparably damaging it.

Never use abrasive sponges to clean the inside of the appliance.

To clean the heating resistor, use a brush or a dry cloth to remove any food residue.

To clean the basket and the container, use hot water, washing up liquid and a non-abrasive sponge; alternative, they can be washed in the dishwasher.

Do not clean the container, the basket and inside the appliance with metal tools or abrasive materials to avoid damaging the non-stick coating.

Do not use the appliance if the non-stick coating is damaged.

NEVER IMMERSE THE APPLIANCE INTO THE WATER.

<i>Problem</i>	<i>Cause</i>	<i>Solution</i>
The appliance does not work	Timer off	Set timer
The chips are not cooked	Too much food in the basket	Reduce the quantity of food in the basket
	The temperature set is too low	Increase the cooking temperature
Food is not evenly cooked	During cooking, the food was not mixed	Cook for another few minutes, keeping the food mixed and see the settings table
The fried food is not crispy	Food was used which is suitable for a traditional oil fryer.	Use food suitable for oven cooking or consult the settings table
White smoke is coming from the appliance	Fatty ingredients	As indicated in the settings section, avoid cooking excessively fatty food
	The container contains fatty residue from previous used	Clean the container and/or basket well after each use

GUARANTEE

Terms and Conditions

The guarantee is valid for 24 months.

This guarantee applies only if it has been duly filled in and is submitted with the receipt showing the date of purchase.

The guarantee covers the replacement or repair of parts making up the appliance which were faulty at source due to manufacturing faults.

After the guarantee has expired, the appliance will be repaired against payment.

The manufacturer declines any responsibility for damage to persons, animals or property due to misuse of the appliance and failure to observe the directions contained in the instructions.

Limits

All rights under this guarantee and any responsibility on our part will be voided if the appliance has been:

- mishandled by unauthorized persons
- improperly used, stored or transported.

The guarantee does not cover damage to the outward appearance or any other that does not prevent regular operation.

If any faults should be found despite the care taken in selecting the materials and in creating the product, or if any information or advice are required, please contact your local dealer.

PACKAGING

In order to respect the environment, packaging material must be disposed of properly in accordance with separate collection.

Check local regulations.



DISPOSAL

USER INFORMATION

“Implementation of Directive 2012/19/EU on Waste Electrical and Electronic Equipment (WEEE)”, pertaining to reduced use of hazardous substances in electrical and electronic equipment, as well as to waste disposal”.

The symbol of the crossed-out wheeled bin on the equipment or on its packaging indicates that the product must be disposed of separately from other waste at the end of its service life.

The user must therefore take the dismissed equipment to suitable separate collection centres for electrical and electronic waste.

For more details, please contact the appropriate local authority.

Suitable segregated collection of the equipment for subsequent recycling, treatment or environmentally-friendly disposal helps prevent damage to the environment and to human health, and encourages the re-use and/or recycling of the materials that make up the equipment.

Abusive disposal of the product by the user shall result in the application of administrative fines in accordance with the laws in force.



ARFRYA07 MODE D'EMPLOI FRITEUSE

Attention : lire soigneusement les avertissements contenus dans le mode d'emploi qui fournit des indications importantes concernant la sécurité de l'installation, d'usage et d'entretien.

Instructions importantes à conserver pour tout autre consultation.

Cet appareil peut être utilisé par les enfants de plus de 8 ans et par les personnes aux capacités physiques, sensorielles ou mentales réduites ou n'ayant pas suffisamment d'expérience ou de connaissance à condition que ces derniers soient surveillés ou bien qu'ils aient reçus des instructions sur l'utilisation en toute sécurité de l'appareil et qu'ils aient compris les dangers liés à l'utilisation de l'appareil. Les enfants ne doivent pas jouer avec l'appareil. Les opérations de nettoyage et d'entretien ne doivent pas être effectuées par des enfants de moins de 8 ans sans surveillance.

Maintenir l'appareil et le câble hors de la portée des enfants de moins de 8 ans.

L'appareil ne doit être mis en fonction ni avec un temporisateur extérieur ni avec un système de commande à distance séparé.

Si le câble d'alimentation devait être endommagé, il faut le remplacer uniquement auprès des centres d'assistance autorisés par le constructeur, afin de prévenir chaque risque.



Les surfaces peuvent devenir très chaudes pendant l'utilisation.

Avant d'utiliser l'appareil pour la première fois, le nettoyer comme indiqué dans le paragraphe «ENTRETIEN ».

AVVERTISSEMENTS

Conservez la garantie, le ticket de caisse et le mode d'emploi pour tout autre consultation.

Après le déballage, vérifiez l'intégrité de l'appareil. En cas de dommage, n'utilisez pas l'appareil et appelez subitement le personnel qualifié.

Ne laissez jamais les parties de l'emballage auprès des enfants, ne les utilisez pas en tant que jouets: il s'agit d'un appareil électrique, il ne doit pas être utilisé autrement.

Avant de brancher l'appareil, vérifiez si la tension de la prise de courant correspond à celle qui est indiquée sur la plaque.

La sécurité électrique de cet appareil n'est assurée que s'il est branché à une installation de mise à la terre efficace.

Si la fiche et la prise ne sont pas compatibles, faites remplacer la prise avec un type adéquat par un personnel qualifié. N'utilisez pas adaptateurs ou rallonges non conformes aux normes de sécurité ou qui dépassent les limites des débits en valeur du courant.

Il est conseillé de dérouler complètement le câble d'alimentation dans toute sa longueur, en évitant ainsi des éventuelles surchauffes.

Débranchez l'appareil du secteur si vous ne l'utilisez.

Ne tirez pas le câble d'alimentation ou l'appareil pour extraire la fiche de la prise de courant.

L'utilisation de tout les appareils électriques demande le respect de quelques règles fondamentales, en particulier:

- Ne pas toucher l'appareil avec les mains mouillées ou humides.
- Surveiller les enfants et éviter qu'ils jouent avec l'appareil.
- Ne pas utiliser l'appareil pieds-nus.
- Ne pas soumettre l'appareil aux agents atmosphériques (pluie, soleil).
- Éviter tout type de choc.

Dans le cas de défaut ou de mauvais fonctionnement, débranchez immédiatement l'appareil qui risque d'être endommagé davantage, et adressez-vous au Service Après-Vente autorisé.

Si vous décidez de ne pas utiliser l'appareil, il est nécessaire de le rendre inopérant en coupant le câble d'alimentation après l'avoir débranché.

Si le câble d'alimentation est endommagé, adressez-vous aux Services Après-Vente autorisés par le constructeur.

L'appareil a été conçu pour fonctionner dans des milieux domestiques; toute autre utilisation est pourtant interdite et dangereuse.

Pour des raisons de sécurité, n'ouvrez pas l'appareil.

Pendant l'utilisation, l'appareil doit être appuyé sur une surface plate.

Pour empêcher aux enfants de toucher accidentellement les composants chauds, utilisez l'appareil sur des surfaces qui sont hauts au moins 85 cm.

Attention : les surfaces de la cuve et du récipient deviennent chauds durant l'utilisation.

N'introduire aucun objet dans les prises d'air placées à l'arrière de l'appareil.

Maintenir le câble à distance de toute source de chaleur.

Ne pas placer l'appareil sur ou sous d'autres fours, des fours à microondes ou près des plaques à gaz.

Ne pas placer l'appareil contre un mur ou contre un autre appareil. Laisser au moins 10 cm d'espace libre derrière, sur les côtés et au-dessus de l'appareil.

Maintenir les ouvertures de ventilation libres.

Ne pas déplacer l'appareil lorsqu'il est en marche, quand il est chaud et quand il contient des aliments.

Attention : ne pas utiliser le produit à proximité de rideaux ou autres matériaux combustibles.

Attention à la vapeur chaude qui pourrait s'échapper de l'appareil durant le fonctionnement ou après l'ouverture du panier.

INFORMATIONS TECHNIQUES

- | | |
|-------------------------------|-------------------|
| 1 - Cuve | A - Pizza |
| 2 - Panier | B - Frites |
| 3 - Panneau de commande | C - Fruits de mer |
| 4 - Poignée | D - Poisson |
| 5 - ON-OFF | E - Poulet |
| 6 - Réglage de cuisson Bouton | F - Viande rouge |
| 7 - Boutons + et - | G - Légume |
| 8 - Indicateur de ventilation | |
| 9 - Léger chauffage | |
| 10 - Prise d'air | |
| 11 - Prise d'air | |

Dates techniques indiqués sur l'appareil.

Contact alimentaire

Seules les pièces ci-dessous sont prévues pour entrer en contact avec les aliments, dans les conditions indiquées:

PARTIES DESTINÉES AU CONTACT ALIMENTAIRE	TYPES D'ALIMENTS	TEMPÉRATURE MAXIMALE	TEMPS DE CONTACT
CONTENEUR (1)	TOUS	200°C	60 min
PANIER (2)			

- Ces pièces ne peuvent être utilisées qu'avec cet appareil. N'utilisez pas les pièces séparément pour d'autres applications.

- Avant la première utilisation de l'appareil, lavez les pièces pouvant entrer en contact avec les aliments, comme indiqué au paragraphe Entretien.

INDICATIONS POUR LA PREMIERE UTILISATION.

Avant d'utiliser l'appareil pour la première fois, faites-le fonctionner à vide pendant 10 minutes à la température maximale dans une pièce bien ventilée afin d'éliminer les odeurs et les vapeurs dues aux résidus de traitement sur les parties internes de l'appareil.

Débranchez la fiche de la prise secteur et laissez refroidir l'appareil.

Avant d'utiliser l'appareil pour la première fois, le nettoyer comme indiqué dans le paragraphe «ENTRETIEN ».

- Extraire la cuve (1) de la friteuse et introduire les ingrédients dans le panier (2). Voir le paragraphe « réglages » pour obtenir des informations sur la préparation des ingrédients.

Eviter de mettre les aliments en contact avec la résistance. Ne pas remplir le panier au-delà du niveau

MAX et faire particulièrement attention aux aliments qui peuvent lever. Ne jamais utiliser la cuve sans le panier.

Attention : ne pas verser d'huile ou autres liquides dans la cuve ou dans le panier ; l'utilisation de l'huile est autorisée mais uniquement de la manière indiquée dans le paragraphe « réglages ».

- Insérer la cuve dans l'appareil.

- Insérer la fiche dans la prise de courant.

- Appuyer sur le bouton ON-OFF (5) situé sous l'écran

L'écran s'allume et affiche en succession rapide la température et le temps par défaut.

- Configurer à l'aide du bouton M (6) le programme de cuisson en fonction de l'aliment à cuisiner ou le programme manuel.

Le voyant correspondant s'allumera de manière cyclique et la température et le temps de cuisson se configureront automatiquement.

En cas de fonctionnement manuel (tous les voyants faisant référence aux aliments sont éteints), la friteuse fonctionnera en fonction des données de température et de temps configurées manuellement.

- Il est possible de modifier les paramètres de température de 5°C à la fois et le temps de cuisson en agissant sur les boutons + et - (7).

Le paragraphe « réglages » contient des informations utiles pour la cuisson des différents aliments.

Si l'appareil n'est pas déjà chaud, ajouter environ 3 minutes ou préchauffer l'appareil 3 minutes avant d'introduire les ingrédients.

- Appuyer de nouveau sur le bouton ON-OFF.

L'appareil commence à fonctionner et les voyants de ventilation (8) et chauffage (9) s'allument.

L'écran affiche également la température configurée et le temps de cuisson restant.

Durant la cuisson, la résistance (et les voyants correspondants) s'allume et s'éteint pour atteindre la température sélectionnée ou pour la maintenir.

Certains aliments prévoient d'être mélangés à mi-cuisson (voir paragraphe « réglages »). Dans ce cas-là,

extraire la cuve de l'appareil en veillant à ne toucher que la poignée et ne pas séparer le panier de la cuve (NE PAS appuyer sur le bouton de décrochage figure A) ; l'appareil s'éteint au moment où la cuve est extraite ; secouer la cuve et la réinsérer dans l'appareil ; la friteuse se remet en marche dès que la cuve est insérée, et le cycle de cuisson reprend là où il s'était arrêté.

Pour interrompre la cuisson, appuyer sur le bouton ON-OFF.

L'appareil maintient la ventilation active pendant quelques secondes avant de s'éteindre et d'émettre un signal sonore ; si le bouton ON-OFF est de nouveau enfoncé avant que la friteuse ne s'éteigne totalement, le cycle de cuisson reprend là où il avait été interrompu.

- A la fin du temps de cuisson, la ventilation reste active pendant quelques secondes, puis le minuteur émet un signal sonore et l'appareil s'éteint ; retirer la cuve et vérifier que la cuisson soit terminée ; dans le cas contraire, réinsérer la cuve et reprogrammer le minuteur quelques minutes

- A la fin de la cuisson, retirer la cuve et la placer sur une surface résistante à la chaleur.

- Veiller à ne pas toucher la cuve, le panier et l'intérieur de l'appareil.

- Verser le contenu du panier dans le récipient de votre choix (assiette, etc.).

La friteuse peut être immédiatement réutilisée sans attendre son refroidissement.

REGLAGES

Le tableau suivant fournit les informations indicatives pour la cuisson des différents aliments. Les valeurs indiquées peuvent varier en fonction de la taille, de la quantité et du type d'aliment. Eviter de faire cuire des aliments particulièrement gras (par. ex : saucisses).

<i>Aliments</i>	<i>Quantité Min-Max (g)</i>	<i>Temps (min)</i>	<i>Temp. (°C)</i>	<i>note</i>
FRITES				
frites surgelées fines	200-600	12-25	200	remuer
frites surgelées épaisses	200-600	12-25	200	remuer
frites maison *	200-500	18-25	180	remuer
potatoes maison *	200-500	18-22	180	remuer
pommes de terre en cubes maison *	200-500	12-25	180	remuer
* 1 - Eplucher et couper les pommes de terre 2 - Les laver soigneusement et les sécher 3 - Verser une demi-cuillère d'huile d'olive dans un saladier, y placer les pommes de terre et mélanger pour les assaisonner. 4 - Retirer les pommes de terre de manière à ce que l'excédent d'huile reste dans le saladier. Mettre les pommes de terre dans le panier. NOTE : pour obtenir des pommes de terre plus croustillantes, préparer des plus petits morceaux ou utiliser un peu plus d'huile				
galettes de pomme de terre	300	15-22	180	remuer
pommes de terre gratinées	500	18-22	180	remuer
VIANDES ET VOLAILLES				
steak	100-400	8-16	180	
côtes de porc	100-400	10-15	180	
steak haché	100-400	7-18	180	
saucisse	100-400	13-15	180	
escalope de poulet	100-400	10-22	180	
rouleaux de printemps	100-400	8-12	200	préchauffer l'appareil et remuer durant la cuisson
nuggets de poulet surgelés	100-400	6-15	200	préchauffer l'appareil et remuer durant la cuisson
bâtonnets de poisson surgelés	100-400	6-15	200	préchauffer l'appareil
Pain surgelé	100-400	8-15	180	préchauffer l'appareil
légumes farcis	100-400	15	180	
SNACKS				
gâteau	300	20-25	160	Utiliser des récipients adaptés au four
tarte salée	400	20-22	180	Utiliser des récipients adaptés au four
muffin	300	15-18	200	Utiliser des récipients adaptés au four
desserts	400	20	160	Utiliser des récipients adaptés au four

ENTRETIEN

Débranchez l'appareil et laissez refroidir avant d'effectuer toute opération de nettoyage.

Pour le nettoyage de l'appareil, utilisez un chiffon légèrement humide.

N'utilisez pas des produits abrasifs ou des solvants chimiques.

Ne pas utiliser de substances, de liquides ou de chiffons trop mouillés, car d'éventuelles infiltrations pourraient endommager irrémédiablement l'appareil.

Ne pas utiliser d'éponges abrasives pour le nettoyage de l'appareil.

Pour nettoyer la résistance, utiliser une brosse ou un chiffon sec pour éliminer les éventuels résidus d'aliment.

Pour nettoyer le panier et la cuve, utiliser de l'eau chaude, un nettoyant vaisselle et une éponge non abrasive ; ils peuvent également être lavés au lave-vaisselle.

Ne pas nettoyer la cuve, le panier et l'intérieur de l'appareil avec des ustensiles métalliques ou des matériaux abrasifs pour ne pas abîmer le revêtement antiadhésif.

N'utilisez pas l'appareil si le revêtement antiadhésif est endommagé.

N'IMMERGEZ JAMAIS L'APPAREIL DANS L'EAU.

<i>Problème</i>	<i>Cause</i>	<i>Solution</i>
L'appareil ne fonctionne pas	Minuteur éteint	Programmer le minuteur
Les frites ne sont pas cuites	Trop d'aliments introduits dans le panier	Réduire la quantité d'aliments dans le panier
	La température sélectionnée est trop basse	Augmenter la température de cuisson
La cuisson des aliments n'est pas uniforme	Les aliments n'ont pas été mélangés durant la cuisson	Faire cuire quelques minutes en remuant de temps en temps et consulter le tableau des réglages
Les aliments frits sont croquants	Les aliments utilisés sont adaptés à une friteuse traditionnelle à huile	Utiliser des aliments adaptés à la cuisson au four ou consulter le tableau des réglages
De la fumée blanche s'échappe de l'appareil	ingrédients gras	Comme indiqué dans la section réglages, éviter de faire cuire des aliments excessivement gras
	La cuve contient des résidus gras de l'utilisation précédente	Bien nettoyer la cuve et/ou le panier après chaque utilisation

GARANTIE

Conditions

La garantie est valable 2 ans à partir de la date d'achat.

Cette garantie n'est valable que si correctement remplie et accompagnée par le ticket de caisse prouvant le jour de l'achat.

Pour garantie, on entend le remplacement ou la réparation des composants de l'appareil défectueux à l'origine pour vice de fabrication.

Il est toutefois garantie l'assistance (payée) pour les articles hors garantie.

La Maison de construction dégage toute responsabilité en cas de dommages à personnes, animaux et choses, à la suite de l'utilisation impropre de l'appareil et à la non-observation des règles indiquées dans le mode d'emploi.

Limitations

Tout droit de garantie et toute notre responsabilité sont dérogés en cas de:

- dommages provoqués par personnel non autorisé.
- emploi, conservation ou transport non adéquats.

Ils sont toutefois exclus de la garantie les pertes de performances esthétiques ou telles qui ne compromettent pas le fonctionnement de l'appareil.

Si malgré le soin dans la sélection des matériaux et les efforts dans la réalisation du produit que vous venez d'acheter, vous remarquez des défauts ou si vous avez besoin de renseignements, nous vous prions de bien vouloir contacter le revendeur de votre zone.

EMBALLAGES

Afin de respecter l'environnement, les matériaux d'emballage doivent être éliminés correctement, conformément à la collecte sélective.

Vérifiez les réglementations locales.



MISE AU REBUT

INFORMATION UTILISATEUR

« Mise en oeuvre de la directive 2012/19/UE sur les déchets d'équipements électriques et électroniques (DEEE) », relative à la réduction de l'utilisation de substances dangereuses dans les appareils électriques et électroniques, ainsi qu'à l'élimination des déchets.

Le symbole de la poubelle sur roulettes barrée sur l'appareil ou sur son emballage indique que le produit doit être éliminé séparément des autres déchets à la fin de sa durée de vie. L'utilisateur doit donc apporter l'appareil à jeter à des centres de collecte séparés appropriés pour les déchets électriques et électroniques.

Pour plus de détails, veuillez contacter l'autorité locale spéciale. Une collecte séparée appropriée de l'appareil pour un recyclage, un traitement ou une élimination respectueux de l'environnement permet d'éviter les dommages à l'environnement et à la santé humaine et encourage la réutilisation et/ou le recyclage des matériaux qui composent l'appareil.

L'élimination abusive du produit par l'utilisateur entraînera l'application d'amendes administratives conformément aux lois en vigueur.



ARFRYA07 DE
BEDIENUNGSANLEITUNG
FRITTEUSE

Achtung : lesen sie die in diesem heftchen stehenden anweisungen sorgfältig.

Sie geben ihnen nützliche hinweise hinsichtlich der sicherheit des gerätes, der anwendung und der instandhaltung.

Wichtige hinweise bitte aufbewahren für späteres nachlesen.

Dieses gerät kann sowohl von kindern ab 8 jahren als auch von körperlich, sensorisch oder geistig eingeschränkten personen bzw. Von personen ohne erfahrung oder ohne wissen genutzt werden, wenn sie von einer geschulten person beaufsichtigt werden oder wenn sie anweisungen zum sicheren einsatz des gerätes erhalten haben und wenn sie die entsprechenden gefahren verstanden haben. Kinder dürfen mit dem gerät nicht spielen. Reinigungs- und wartungsarbeiten dürfen nur von kindern durchgeführt werden, wenn diese älter als 8 jahre sind und während der arbeiten beaufsichtigt werden. Gerät und kabel müssen ausser reichweite für kinder unter 8 jahren platziert werden.

Das gerät darf nicht mittels einer externen zeitschaltuhr oder einem separaten fernsteuersystem betrieben werden.

Falls das Versorgungskabel beschädigt ist, dann darf dieses nur durch einen, vom Hersteller genehmigten, Kundendienst ausgetauscht werden, um jegliches Risiko vorzubeugen.



Achtung: die oberflächen erhitzen sich während des Gebrauchs.

Reinigen Sie vor der ersten Verwendung das Gerät wie im Absatz "WARTUNG" beschrieben.

ANMERKUNGEN

Garantiebescheinigung, fiskalische Quittung und Bedienungsanleitung für jede spätere Konsultation bitte aufbewahren.

Nach Entfernen der Verpackung vergewissere man sich der Integrität des Gerätes und sollte man bei dieser Überprüfung sichtbare Beschädigungen feststellen, das Gerät nicht benutzen und sich direkt an qualifiziertes Fachpersonal wenden.

Keinerlei Verpackungsteile für Kinder zugänglich zurücklassen, das Gerät auch nicht als ein Spielzeug verwenden: es ist ein Elektrogerät und als solches zu behandeln.

Bevor man das Gerät an die Netzspannung anschließt, stelle man sicher daß die an der Steckdose liegende Spannung auch derjenigen des Typenschildes des Gerätes entspricht.

Die Sicherheit dieses Gerätes ist nur dann gewährleistet wenn das Gerät auch an eine leistungsfähige Erdungsanlage angeschlossen ist.

Sollten Stecker und Steckdose nicht kompatibel sein, so lasse man die Steckdose durch eine passende Steckdose ersetzen. Diese Arbeit ist von einem qualifizierten Fachmann durchzuführen. Keine Adapter oder Verlängerungsschnuren verwenden die nicht den Forderungen der gegenwärtig geltenden Sicherheitsnormen genügen oder die die Stromgrenzwerte überschreiten.

Trennen Sie das Gerät vom Stromnetz, wenn es nicht verwendet wird.

Am Netzkabel oder am Gerät selbst nicht ziehen um Stecker aus der Steckdose herauszuziehen.

Der Gebrauch irgendeines Elektrogerätes erfordert immer die Beachtung einiger grundlegenden Regeln und zwar insbesondere:

- Man darf niemals das Gerät mit nassen oder feuchten Händen berühren.
- Kinder sind zu beaufsichtigen, um zu gewährleisten, dass sie nicht mit dem Gerät spielen.
- Das Gerät niemals barfuß benutzen.
- Das Gerät nicht den Witterungseinflüssen ausgesetzt lassen (Regen, Sonnenstrahlung).
- Gerät nicht Schlag-oder Stoßbeanspruchungen aussetzen.

Es ist zu empfehlen, das Netzkabel für seine ganze Länge abzuwickeln um somit eventuelle Überhitzungen zu vermeiden.

Sollte man sich dafür entscheiden diesen Gerätetyp nicht mehr zu benutzen, so ist es angebracht das Gerät unbenutzbar zu machen durch Abschneiden des Netzkabels, natürlich nach dessen Abtrennung von der Steckdose.

Sollte das Netzkabel beschädigt sein, so darf es nur in vom Hersteller dazu ermächtigten Service-Centern bzw. Service-Werkstätten ausgetauscht werden.

Bei Erscheinen einer Störung bzw. einem nicht einwandfreien Betrieb des Gerätes hat man sofort den Stecker zu ziehen, keinerlei Eingriff am Gerät vorzunehmen und sich an eine zugelassene Service-Werkstatt zu wenden. Das Gerät ist entwickelt und gebaut worden um im Haushalt betrieben zu werden: jeder anders lautende Gebrauch ist als unpassend und daher als gefährlich zu betrachten. Aus Sicherheitsgründen darf das Gerät nicht geöffnet werden.

Während des Gebrauches ist das Gerät auf einer ebenen Fläche zu halten.

Zur Vermeidung von unbeabsichtigten Berührungen mit heißen Teilen seitens Kindern sollte das Gerät auf Grundplatten gesetzt werden deren Abstand vom Boden mindestens 85 cm betragen muß.

Achtung: die Oberflächen der Vertiefung und des Behälters erhitzen sich während des Betriebs.

Halten Sie das Kabel von Wärmequellen fern.

Das Gerät nicht auf oder unter andere Öfen, Mikrowellenherde oder in die Nähe von Gasherden stellen.

Das Gerät nicht direkt an eine Wand oder ein anderes Gerät stellen Mindestens 10 cm Abstand hinten, an den Seiten und oberhalb des Gerätes lassen.

Die Lüftungsöffnungen freihalten.

Das Gerät während des Betriebs, solange es heiß ist, und solange es Speisen enthält, nicht bewegen.

Achtung: das Produkt nicht in der Nähe von Vorhängen oder anderen brennbaren Materialien verwenden.

Auf den heißen Dampf achten, der während des Betriebs oder beim Öffnen des Korbs aus dem Gerät austreten könnte.

TECHNISCHE INFORMATIONEN

- | | |
|------------------------|-------------------|
| 1 - Behälter | A - Pizza |
| 2 - Korb | B - Pommes Frites |
| 3 - Schalltafel | C - Meeresfrüchte |
| 4 - Griff | D - Fisch |
| 5 - ON-OFF-Taste | E - Hähnchen |
| 6 - Taste Kochstufe | F - Rotes Fleisch |
| 7 - Tasten + und - | G - Gemüse |
| 8 - Lüftungsanzeiger | |
| 9 - Licht Heizung | |
| 10 - Lüftungsöffnungen | |
| 11 - Lüftungsöffnungen | |

Technischen Daten auf dem Gerät geleigt.

GEBRAUCHSANWEISUNG

Lebensmittelkontakt

Nur diese Teile sind für den Kontakt mit Lebensmitteln zu den angegebenen Bedingungen vorgesehen:

TEILE, DIE FÜR DEN KONTAKT MIT LEBENSMITTELN VORGESEHEN SIND	ARTEN VON LEBENSMITTELN	MAXIMALE TEMPERATUR	MAXIMALE
BEHÄLTER (1)	ALLE	200°C	60 min
KORB (2)			

- Diese Teile können nur mit diesem Gerät verwendet werden. Verwenden Sie die Teile in anderer Form nicht für andere Geräte.

- **Bevor Sie das Gerät zum ersten Mal verwenden, reinigen Sie die für den Kontakt mit Lebensmitteln vorgesehenen Teile gemäß den Anleitungen im Abschnitt WARTUNG.**

HINWEISE ZUR INBETRIEBNAHME.

Bevor Sie das Gerät zum ersten Mal in Betrieb nehmen, betreiben Sie es in einem gut belüfteten Raum leer (10 Minuten, maximale Temperatur), um Gerüche und Dämpfe aufgrund von Verarbeitungsrückständen an den Innenteilen des Geräts zu beseitigen.

Ziehen Sie den Stecker aus der Steckdose und lassen Sie das Gerät abkühlen.

Reinigen Sie vor der ersten Verwendung das Gerät wie im Absatz "WARTUNG" beschrieben.

- Den Behälter (1) auf der Fritteuse nehmen und die Zutaten in den Korb geben (2). Siehe Absatz "Einstellungen" zu Informationen über die Zubereitung der Zutaten.

Darauf achten, dass Nahrung nicht direkt mit dem Heizelement in Berührung kommt. Die Korb nicht über das MAX-Niveau füllen, und besonders bei gärfähigen Nahrungsmitteln vorsichtig sein. Niemals den Behälter ohne Korb verwenden.

Achtung: kein Öl oder andere Flüssigkeiten in den Behälter oder Korb gießen; die Verwendung von Öl ist nur wie im Absatz "Einstellungen" beschrieben zulässig.

- Den Behälter in das Gerät einsetzen.

- Den Stecker in die Steckdose stecken.

- Die Taste ON-OFF (5) unter dem Display drücken

Das Display leuchtet auf und die Standardtemperatur und -zeit werden kurz nacheinander angezeigt.

- Mithilfe der Taste M (6) das Garprogramm auf der Grundlage der zuzubereitenden Speise oder das manuelle Programm einstellen.

Die entsprechenden Kontrollenleuchten leuchten jeweils auf und automatisch werden Temperatur und Garzeit eingestellt.

Im Falle eines manuellen Betriebs (alle Kontrollenleuchten zu den Speisen erlöschen) arbeitet die Fritteuse auf der Grundlage der manuell eingestellten Temperatur und Garzeit.

- Die Temperatureinstellungen in 5 °C-Schritten, sowie die Garzeit können mithilfe der Tasten + und - eingestellt werden

Im Absatz "Einstellungen" sind verschiedene nützliche Informationen zum Garen der verschiedenen Speisen angegeben.

Wenn das Gerät noch nicht schon heiß ist, ca. 3 Minuten mehr einstellen oder das Gerät 3 Minuten vor der Zugabe der Zutaten vorheizen.

- Die Tasten ON-OFF erneut drücken

Das Gerät beginnt zu arbeiten und die Kontrollenleuchten für Lüftung (8) und Heizung (9) leuchten auf.

Auf dem Display werden auch die eingestellte Temperatur und die verbleibende Garzeit angezeigt.

Während des Garens schaltet das Heizelement (und die entsprechende Kontrollleuchte) ein und aus, um die eingestellte Temperatur zu erreichen oder zu halten.

Manche Nahrungsmittel müssen nach der halben Garzeit durchgemischt werden (siehe Absatz "Einstellungen").

Nehmen Sie in diesem Fall den Behälter aus dem Gerät und achten Sie darauf, nur den Griff zu berühren, und nicht den Korb nicht vom Behälter zu trennen (NICHT die Taste zum Aushängen Abbildung A drücken); das Gerät schaltet aus, sobald der Behälter herausgenommen wird; den Behälter durchschütteln und wieder in das Gerät einsetzen;

die Fritteuse schaltet wieder ein, sobald der Behälter wiedereingesetzt wird und der Garzyklus wird an dem Punkt wiederaufgenommen, an dem er unterbrochen wurde. Drücken Sie die Taste ON-OFF, um das Garen zu unterbrechen.

Die Lüftung des Geräts bleibt einige Sekunden aktiv, bevor es ausschaltet und das Gerät gibt ein akustisches Signal von sich; wenn die Taste ON-OFF erneut gedrückt wird, bevor die Fritteuse vollständig ausgeschaltet ist, fährt der Garzyklus an den Punkt fort, an dem er unterbrochen wurde.

- Wenn die Zeit abgelaufen ist, bleibt die Lüftung einige Sekunden aktiv, danach gibt der Timer ein akustisches Signal von sich und das Gerät schaltet aus; nehmen Sie den Behälter heraus und prüfen Sie, ob die Speisen fertig gegart sind; andernfalls den Behälter wiedereinsetzen und noch ein paar Minuten einstellen.

- Nach Ende der Garzeit und nach Herausnehmen des Behälters diesen auf eine hitzebeständige Fläche stellen.

- Darauf achten, nicht den Topf, den Korb und das Innere des Geräts zu berühren.

- Den Inhalt des Korbs in das gewünschte Gefäß schütten (Teller etc.).

Die Fritteuse kann sofort wiederverwendet werden, sie muss nicht abkühlen.

EINSTELLUNGEN

In der folgenden Tabelle sind die Informationen zum Garen der verschiedenen Speisen angegeben. Die angegebenen Werte können je nach Größe, Menge und Art der Zutaten variieren. Vermeiden Sie das Garen von besonders fetten Speisen (z.B. Würste).

Nahrungsmittel	Min-Max Menge (g)	Zeit (min)	Temp. (°C)	Anmerkungen
POMMES FRITTES				
Dünne tiefgekühlte Pommes Frites	200-600	12-25	200	schütteln
Dicke tiefgekühlte Pommes Frites	200-600	12-25	200	schütteln
Hausgemachte Pommes Frites *	200-500	18-25	180	schütteln
In Segmente geschnittene hausgemachte Bratkartoffeln *	200-500	18-22	180	schütteln
In Würfel geschnittene hausgemachte Bratkartoffeln *	200-500	12-25	180	schütteln
* 1 - Die Kartoffeln schälen und schneiden 2 - Sorgfältig waschen und trocknen 3 - Einen halben Esslöffel Olivenöl in eine Schüssel geben, die Kartoffeln hinzufügen und gut durchmischen. 4 - Die Kartoffeln so herausnehmen, dass das überschüssige Öl in der Schüssel verbleibt. Die Kartoffeln in den Korb geben. HINWEIS: wenn Sie knusprigere Kartoffeln wünschen, schneiden Sie sie in kleinere Stücke und geben Sie etwas mehr Öl hinzu				
Geröstete Kartoffeln	300	15-22	180	schütteln
Kartoffelgratin	500	18-22	180	schütteln
FLEISCH UND GEFLÜGEL				
Steak	100-400	8-16	180	
Schweineschnitzel	100-400	10-15	180	
Hamburger	100-400	7-18	180	
Wurst	100-400	13-15	180	
Hühnerbrust	100-400	10-22	180	
Frühlingsrollen	100-400	8-12	200	Das Gerät vorheizen und während der Garzeit schütteln
Tiefgefrorene Hähnchenkroketten	100-400	6-15	200	Das Gerät vorheizen und während der Garzeit schütteln
Tiefgefrorene Fischstäbchen	100-400	6-15	200	Das Gerät vorheizen
Tiefgefrorenes Brot	100-400	8-15	180	Das Gerät vorheizen
Gefülltes Gemüse	100-400	15	180	
SNACKS				
Torte	300	20-25	160	Geeignete Backformen verwenden
Salzige Torte	400	20-22	180	Geeignete Backformen verwenden
Muffin	300	15-18	200	Geeignete Backformen verwenden
Kuchen	400	20	160	Geeignete Backformen verwenden

WARTUNG

Vor dem Reinigen des Gerätes hat man immer das Netzkabel aus der Steckdose herauszuziehen und Gerät völlig abkühlen lassen. Zum Reinigen des Gerätes einen weichen und leicht feuchten Lappen benutzen. Keine Schmirgelprodukte oder chemische Lösemittel benutzen. Verwenden Sie keine nassen Stoffe, Flüssigkeiten oder sehr nasse Tücher, da eventuell eindringendes Wasser das Gerät irreparabel beschädigen kann. Verwenden Sie zur Reinigung des Heizwiderstands eine Bürste oder ein trockenes Tuch, um eventuelle Speisereste zu entfernen.

Verwenden Sie zur Reinigung des Korbs und des Behälters warmes Wasser, Spülmittel und einen nicht scheuernden Schwamm; sie können jedoch auch in der Geschirrspülmaschine gereinigt werden.

Den Behälter, den Korb und das Innere des Geräts nicht mit Metallgeräten oder scheuernden Materialien reinigen, um nicht den Antihaf-Belag zu beschädigen.

Verwenden Sie das Gerät nicht, wenn die Antihafbeschichtung beschädigt ist.

NIEMALS DAS GERÄT IN WASSER TAUCHEN.

<i>Problem</i>	<i>Ursache</i>	<i>Lösung</i>
Das Gerät funktioniert nicht	Timer ausgeschaltet	Timer einstellen
Die Kartoffeln sind nicht gar	Zu große Speisemenge im Korb	Die Speisemenge im Korb reduzieren
	Die eingestellte Temperatur ist zu niedrig	Die Garzeit erhöhen
Uneinheitliches Garen der Speisen	Die Speisen wurden während des Garens nicht gemischt	Einige Minuten länger garen lassen, die Speisen mischen und die Tabelle der Einstellungen lesen
Frittierte Speisen sind nicht knusprig	Es wurden Speisen verwendet, die für eine traditionelle Öl-Fritteuse geeignet sind	Für Backöfen geeignete Speisen verwenden oder die Tabelle der Einstellungen lesen
Weißer Rauch tritt aus dem Gerät aus	Fettige Zutaten	Das Garen von übermäßig fettigen Speisen vermeiden, wie im Abschnitt Einstellungen angegeben.
	Der Behälter enthält Fettreste von der vorherigen Verwendung	Den Behälter und/oder den Korb nach jeder Verwendung gut reinigen

GARANTIESCHEIN

Garantiebedingungen:

Die Garantie dauert 24 Monate vom Einkaufsdatum.

Dieser Garantieschein hat nur Gültigkeit, wenn er ordnungsgemäß ausgefüllt und zusammen mit dem Kassenzettel vorgelegt wird.

Die Garantie umfaßt den Ersatz oder die Reparatur aller Komponenten des Gerätes im Falle von Herstellungsfehlern.

Das Gerät wird ausschließlich nur von einem unserer autorisierten Kundendienststellen zurückgenommen.

Außerdem garantieren wir für fachgerechte Dienstleistung (gegen Bezahlung) auch außerhalb der Garantiezeit.

Die Herstellungsfirma lehnt jede Verantwortung hinsichtlich Schäden an Personen, Tieren oder Gegenständen ab, die durch unsachgemäße Benutzung des Geräts oder Nichtbefolgen der beiliegenden Bedienungsanleitung entstehen.

Einschränkungen:

Der Garantieanspruch bzw. unsere Verantwortlichkeit erlischt, wenn das Gerät:

- von nicht autorisierten Personen demontiert wurde;
- in unsachgemäßer oder unnormaler Weise zum Einsatz kam, aufbewahrt oder transportiert wurde.

Weiterhin sind von der Garantie alle äußeren Abnutzungserscheinungen am Gerät, die die Funktion des Gerätes nicht beeinträchtigen, ausgeschlossen.

Sollten, trotz der Sorgfalt bei der Auswahl der Materialien und trotz der Bemühungen bei der Realisierung des Produktes, das Sie erst gerade erworben haben, Defekte gefunden werden oder sollten Sie irgendwelche Informationen benötigen, so empfehlen wir Ihnen, sich an den für Ihr Gebiet zuständigen Fachhändler zu wenden.

VERPACKUNG

Um die Umwelt zu schonen, muss das Verpackungsmaterial ordnungsgemäß in einer getrennten Sammlung entsorgt werden.

Prüfen Sie die örtlichen Vorschriften.



ENTSORGUNG

INFORMATION FÜR DEN BENUTZER

“Umsetzung der Richtlinie 2012/19/EU über Elektro- und Elektronik-Altgeräte (WEEE)” zur Verringerung der Verwendung gefährlicher Stoffe in Elektro- und Elektronikgeräten sowie zur Abfallentsorgung.

Das Symbol der durchgestrichenen Mülltonne auf dem Gerät oder seiner Verpackung weist darauf hin, dass das Produkt am Ende seiner Lebensdauer getrennt von anderen Abfällen entsorgt werden muss. Der Benutzer muss daher die ausgemusterten Geräte zu geeigneten getrennten Sammelstellen für Elektro- und Elektronikabfälle bringen. Für weitere Einzelheiten wenden Sie sich bitte an die zuständige lokale Behörde. Eine geeignete getrennte Sammlung der Geräte für das spätere Recycling, die Verarbeitung oder die umweltfreundliche Entsorgung trägt dazu bei, Schäden an der Umwelt und der menschlichen Gesundheit zu vermeiden, und fördert die Wiederverwendung und/oder das Recycling der Materialien, aus denen die Geräte bestehen. Eine widerrechtliche Entsorgung des Produkts durch den Benutzer hat die Anwendung von Verwaltungsstrafen gemäß den geltenden Gesetzen zur Folge.



ARFRYA07 FOLLETO DE INSTRUCCIONES FREIDORA

Atencion : leer atentamente las advertencias contenidas en el presente folleto, ya que contienen importantes indicaciones acerca de la seguridad de instalación, uso y mantenimiento.

Instrucciones importantes que hay que conservar para sucesivas consultas.

Este aparato puede ser utilizado por niños de 8 años en adelante y por personas con las capacidades físicas, sensoriales o mentales disminuidas o con falta de experiencia o conocimiento siempre y cuando se haya asegurado su adecuada vigilancia o hayan recibido instrucciones acerca del uso seguro del aparato y hayan comprendido los correspondientes peligros. Los niños no deben jugar con el aparato. Las operaciones de limpieza y mantenimiento no deben ser efectuadas por niños a menos que no tengan más de 8 años y estén vigilados.

Mantener el aparato y su cable fuera del alcance de los niños menores de 8 años.

El aparato no debe ser puesto en funcionamiento mediante un temporizador externo o con un sistema de mando a distancia separado.

Si el cable de alimentación se dañara, debe ser sustituido solamente en los centros de asistencia autorizados por el fabricante, de modo de prevenir todo riesgo.



Atención: las superficies pueden calentarse durante el uso.

Antes de utilizar el aparato por primera vez límpielo como aparece en el apartado "MANTENIMIENTO".

ADVERTENCIAS

Conservar la garantía, el recibo y el presente folleto de instrucciones para sucesivas consultas. Después de haber sacado el embalaje asegurarse de la integridad del aparato y en caso de visibles daños no utilizarlo y contactar con el establecimiento distribuidor.

No dejar partes del embalaje al alcance de los niños. El aparato no se debe utilizar como un juguete; es un aparato eléctrico y así debe ser considerado.

Antes de conectar el aparato asegurarse de que la tensión presente en la toma de corriente corresponda a la indicada en las características nominales.

La seguridad eléctrica de este aparato se garantiza solamente cuando está conectado con una eficaz puesta a tierra.

En el caso de que la toma y el enchufe no sean compatibles, hacer reemplazar la toma por personal calificado con una del tipo adecuado.

No utilizar adaptadores o extensiones que no correspondan a las vigentes normativas de seguridad o que superen los límites de carga de la corriente.

Se aconseja desenrollar completamente el cable de alimentación en toda su longitud evitando de este modo eventuales recalentamientos.

Desconectar el aparato de la red de alimentación cuando no se utilice.

No tirar el cable de alimentación o el mismo aparato para desconectar el enchufe de la toma de corriente.

El uso de cualquier aparato eléctrico requiere el respeto de algunas reglas fundamentales, en particular:

- No tocar el aparato con las manos mojadas o húmedas.

- Los niños deben ser vigilados para asegurarse de que no jueguen con el aparato.

- No dejar el aparato expuesto a la acción de agentes atmosféricos (lluvia, sol).

- No someterlo a choques.

En caso de que se produjera un desperfecto o un funcionamiento anómalo del aparato desconectar inmediatamente el enchufe, no abrir el aparato y contactar con el establecimiento distribuidor.

En caso de que no se desee utilizar más este tipo de aparato, es necesario inactivarlo cortando el cable de alimentación naturalmente después de haber desconectado la toma de corriente.

Si se rompe el cable de alimentación, debe ser substituido exclusivamente por los centros de asistencia autorizados por el fabricante.

El aparato ha sido fabricado y concebido para funcionar en ambientes domésticos; cualquier otro uso hay que considerarlo impropio y por lo tanto peligroso.

Por motivos de seguridad, no es posible abrir el aparato.

Durante el uso colocar el aparato en una superficie plana.

Para evitar que los niños toquen accidentalmente partes calientes, utilice el aparato en superficies que son por lo menos 85 cm altos.

Atención, las superficies de la cavidad y del recipiente se pueden calentar durante el uso.

Mantener el cable lejos de fuentes de calor.

No ponga el aparato encima o debajo de otros hornos, hornos microondas o cerca de hornillos de gas

No ponga el aparato contra una pared o contra otro aparato. Deje al menos 10 cm de espacio libre a los lados y encima del aparato.

Mantenga libres de obstrucciones las aperturas de ventilación.

No mueva el aparato cuando esté en funcionamiento, cuando esté caliente o cuando contenga alimentos.

Atención: no utilice el producto cerca de cortinas o de otros materiales combustibles.

Atención al vapor caliente que puede salir del aparato durante el funcionamiento o después de abrir la cesta.

CARACTERÍSTICAS TÉCNICAS

1 - Recipiente	A - Pizza
2 - Cesta	B - Papas fritas
3 - Panel de control	C - Mariscos
4 - Asa	D - Pez
5 - ON-OFF	E - Pollo
6 - Botón de ajuste de la cocina	F - Carne roja
7 - botones + y -	G - Verduras
8 - Indicador de ventilación	
9 - Ligerero para calefacción	
10 - Aperturas de ventilación	
11 - Aperturas de ventilación	

Datos de placa sobre el aparato.

Contacto de comida

Solo estas partes están previstas para el contacto con alimentos, en las condiciones indicadas:

PARTES PREVISTAS PARA EL CONTACTO CON ALIMENTOS	TIPOS DE ALIMENTOS	TEMPERATURA MÁXIMA	TIEMPO MÁXIMO DE CONTACTO
CONTENEDOR (1)	TODOS	200°C	60 min
CESTA (2)			

- Estas partes pueden ser utilizadas solo con este aparato. No utilizar las partes de forma diferentes para otras aplicaciones.

- **Antes de utilizar el aparato por primera vez, lavar las partes previstas para el contacto con alimentos como se indica en el párrafo Mantenimiento.**

INDICACIONES PARA EL PRIMER USO

Antes de utilizar el aparato por primera vez, hacer funcionar el aparato vacío durante 10 minutos a la temperatura máxima en un lugar bien ventilado para eliminar los olores y humos debidos a cualquier residuo de elaboración en las partes internas del aparato.

Desconectar el enchufe de la toma de corriente y dejar que el aparato se enfríe.

Antes de utilizar el aparato por primera vez límpielo como aparece en el apartado “MANTENIMIENTO”.

- Saque el recipiente (1) de la freidora e introduzca los ingredientes en la cesta. Consulte el apartado “configuraciones) para informarse sobre la preparación de los ingredientes.

Evite que la comida entre en contacto con el elemento calentador. No llene la cesta por encima del nivel MAX y preste especial atención a las comidas que pueden fermentar. No use nunca el recipiente sin la cesta.

Atención: no eche aceite u otros líquidos en el recipiente o en la cesta: el uso de aceite solo está permitido como se indica en el apartado “configuraciones”.

- Introduzca el recipiente en el aparato.

- Introduzca la clavija en la toma de corriente.

- Pulse el botón ON-OFF (5) situado debajo del display.

El display se enciende y se visualizan en rápida sucesión la temperatura y el tiempo de default.

- Configure con la tecla M (6) el programa de cocción en función del alimento que quiere cocinar o el programa manual.

Se iluminará de forma cíclica el correspondiente indicador y se configurarán de forma automática la temperatura y el tiempo de cocción.

En caso de funcionamiento manual (todos los indicadores correspondientes a los alimentos están apagados) la freidora funcionará de acuerdo con los datos de temperatura y de tiempo programados manualmente.

- Es posible variar las configuraciones de temperatura en 5°C cada vez y el tiempo de cocción accionando las correspondientes teclas + y - (7).

En el apartado “configuraciones” hay información útil para la cocción de los distintos alimentos.

Si el aparato no está ya caliente configure unos 3 minutos más o caliente previamente el aparato durante 3 minutos antes de introducir los ingredientes.

- Pulse nuevamente la tecla ON-OFF.

El aparato empieza a funcionar y se iluminan los indicadores de ventilación (8) y de calentamiento (9).

En el display se visualizan también la temperatura configurada y el tiempo de cocción restante.

Durante la cocción el elemento calentador (y el correspondiente indicador) se enciende y se apaga para alcanzar la temperatura configurada o para mantenerla.

Algunas comidas prevén la mezcla a media cocción (ver apartado “configuraciones”). En este caso

saque el recipiente del aparato prestando atención a tocar solo la empuñadura y a no separar la cesta del

recipiente (NO pulse el botón de desenganche figura A); el aparato se apaga en el instante en que se saca el recipiente, sacuda el recipiente y vuelva a introducirlo en el aparato; la freidora se reactiva apenas se vuelve a introducir el recipiente y el ciclo de cocción reinicia desde el instante en que se interrumpió.

Para interrumpir la cocción pulse la tecla ON-OFF.

El aparato mantiene activa unos segundos la ventilación antes de apagarse y de emitir una señal acústica; si se pulsa de nuevo la tecla ON-OFF antes de que la freidora se apague por completo el ciclo de cocción reinicia desde donde se ha interrumpido.

- Una vez finalizado el tiempo permanece activa unos segundos la ventilación, después el temporizador emite una señal acústica y el aparato se apaga; quite el recipiente y verifique que la cocción ha terminado; en caso contrario vuelva a introducir el recipiente y configure varios minutos más.

- Una vez finalizada la cocción, después de haber sacado el recipiente, póngalo en una superficie resistente al calor.

- Preste atención para no tocar la olla, la cesta y el interior del aparato.

- Eche el contenido de la cesta en el recipiente que prefiera (plato, etc.).

La freidora se puede utilizar inmediatamente sin esperar a que se enfríe.

CONFIGURACIONES

En la siguiente tabla aparecen informaciones indicativas para la cocción de varios alimentos. Los valores indicados pueden variar en función de las dimensiones de los ingredientes, la cantidad y el tipo. Evite cocer alimentos especialmente grasos (por ejemplo, salchichas).

<i>Alimentos</i>	<i>Cantidad mín-máx (gr)</i>	<i>Tiempo (min)</i>	<i>Temp. (°C)</i>	<i>notas</i>
PATATAS FRITAS				
patatas finas congeladas finas	200-600	12-25	200	sacudir
patatas finas congeladas gruesas	200-600	12-25	200	sacudir
patatas fritas hechas en casa *	200-500	18-25	180	sacudir
patas a gajos hechas en casa *	200-500	18-22	180	sacudir
patasen cubitos hechas en casa *	200-500	12-25	180	sacudir
<p>* 1 - Pele y corte las patatas 2 - Lávelas cuidadosamente y séquelas 3 - Eche media cucharada de aceite de oliva en un recipiente, eche las patatas y mézclelas para aliñarlas. 4 - Remueva las patatas de manera que el exceso de aceite quede en el recipiente. Meta las patatas en la cesta.</p> <p>NOTA: para obtener unas patatas más crocantes corte pedazos más pequeños o utilice un poco más de aceite.</p>				
patatas rosti	300	15-22	180	sacudir
patatas gratinadas	500	18-22	180	sacudir
CARNE Y AVES DE CORRAL				
filete	100-400	8-16	180	
chuletas de cerdo	100-400	10-15	180	
hamburguesa	100-400	7-18	180	
salchicha	100-400	13-15	180	
pechuga de pollo	100-400	10-22	180	
rollitos de primavera	100-400	8-12	200	caliente previamente el aparato y sacúdalo durante la cocción
croquetas de pollo congeladas	100-400	6-15	200	caliente previamente el aparato y sacúdalo durante la cocción
barritas de pescado congeladas	100-400	6-15	200	caliente previamente el aparato
Pan congelado	100-400	8-15	180	caliente previamente el aparato
verduras rellenas	100-400	15	180	
APERITIVOS				
tarta	300	20-25	160	Utilice recipientes específicos de horno
torta salada	400	20-22	180	Utilice recipientes específicos de horno
muffin	300	15-18	200	Utilice recipientes específicos de horno
dulces	400	20	160	Utilice recipientes específicos de horno

MANTENIMIENTO

Este aparato no precisa especiales operaciones de mantenimiento. Antes de limpiar el aparato desconectarlo de la toma de corriente y dejarlo enfriar completamente.

Para limpiar el aparato utilizar un paño suave y ligeramente humedecido.

No utilizar absolutamente productos abrasivos o disolventes químicos.

No utilizar sustancias, líquidos o paños excesivamente mojados ya que las posibles infiltraciones podrían dañar el aparato de modo irreparable.

Para limpiar la resistencia calentadora utilice un cepillo o un paño seco para eliminar los eventuales residuos de comida.

Para limpiar la cesta y el recipiente utilice agua caliente, detergente lavavajillas y una esponja no abrasiva, como alternativa se pueden lavar en el fregaplatos.

No limpie el recipiente, la cesta y el interior del aparato con herramientas metálicas o materiales abrasivos para no dañar el revestimiento antiadherente.

No utilice el aparato si el revestimiento antiadherente está dañado.

NO SUMERGIR JAMAS EL APARATO EN EL AGUA.

<i>Problema</i>	<i>Causa</i>	<i>Solución</i>
El aparato no funciona:	Temporizador apagado	Configurar temporizador
Las patatas no están cocidas	Se ha metido demasiada comida en la cesta	Reduzca la cantidad de comida en la cesta
	La temperatura configurada es demasiado baja	Aumente la temperatura de cocción
La cocción de la comida no es uniforme	Durante la cocción no se ha mezclado la comida	Cueza varios minutos más removiendo la comida y consulte la tabla de configuraciones.
Las comidas fritas no están crocantes.	Se han utilizado alimentos adecuados para una freidora tradicional de aceite.	Use alimentos adecuados para la cocción en horno o consulte la tabla de configuraciones.
Sale humo blanco del aparato.	Ingredientes grasos	Como se indica en la sección configuraciones evite cocer alimentos excesivamente grasos
	El recipiente contiene residuos grasos del uso anterior.	Limpie bien el recipiente y/o la cesta después de cada uso.

GARANTIA

Condiciones

La garantía tiene 24 meses de validez a partir de la fecha de compra.

La presente garantía es válida sólo si correctamente rellena y acompañada por el recibo donde consta la fecha de compra. En caso de anomalía el aparato deberá ser entregado al servicio oficial, junto con este certificado de garantía.

La garantía comprende la sustitución o reparación de las piezas que componen el electrodoméstico que resultan dañadas por defectos de fabricación.

Igualmente, se proporciona asistencia a cargo del cliente a productos no cubiertos por garantía.

El Fabricante declina toda responsabilidad por eventuales daños a personas, animales o cosas, derivado de un uso no apropiado del aparato y del incumplimiento de las advertencias indicadas en el correspondiente folleto de instrucciones.

Límites

Todo derecho de garantía y responsabilidad por parte nuestra caduca si el aparato ha sido:

- abierto por personal no autorizado;
 - empleado, conservado, transportado de manera inadecuada o anómala.
- Se excluye de la garantía todo defecto estético o aquellos que no comprometen la eficiencia de su funcionamiento. Si a pesar del cuidado en la elección de los materiales y el empeño en la fabricación del producto que Ud. apenas ha comprado se verificaran desperfectos o si Ud. precisara más información al respecto, le aconsejamos contactar al revendedor de zona.

EMBALAJE

Con el fin de respetar el medio ambiente, el material de embalaje debe ser eliminado correctamente de acuerdo con la recogida selectiva.

Compruebe la normativa local.



ELIMINACIÓN

INFORMACIÓN A LOS USUARIOS

“Aplicación de la Directiva 2012/19/EU sobre Residuos de Aparatos Eléctricos y Electrónicos (RAEE)”, concerniente al uso reducido de sustancias peligrosas en equipos eléctricos y electrónicos, así como a la eliminación de residuos”.

El símbolo del contenedor marcado con una X señalado en el equipo o en la confección indica que el producto al final de su vida útil debe ser recogido separadamente de los otros desechos. El usuario por lo tanto tendrá que entregar el equipo que llegó al final de su vida a los centros comunales de recogida diferenciada de desechos eléctricos y electrónicos idóneos. Para más detalles, por favor contactar a la autoridad local correspondiente. La adecuada recogida diferenciada para el envío sucesivo del equipo al reciclaje, al tratamiento y a la eliminación ambientalmente compatible contribuye a evitar posibles efectos negativos en el ambiente y en la salud y favorece el reutilizo y/o reciclado de los materiales que componen el equipo.

La eliminación abusiva del producto por parte del usuario dará lugar a la aplicación de multas administrativas de conformidad con las leyes en vigor.



ARFRYA07 HASZNÁLATI UTMUTATÓ OLAJSÜTŐ

Figyelem : olvassa el figyelmesen a mellékelt használati útmutatót a készülék biztonságos használatához és a megfelelő karbantartás érdekében ez az útmutató fontos információkat tartalmaz kérjük őrizze meg.

Ezt a készüléket nem használhatják 8 évesnél fiatalabb gyermekek, korlátozott fizikai, mentális vagy érzékelési képességű személyek, továbbá olyan személyek, akik nem rendelkeznek tapasztalattal vagy kellő ismerettel a használat kapcsán, hacsak nincsenek megfelelő felügyelet alatt, vagy nem kaptak tájékoztatást a biztonságos használatról kapcsolatban, és meg nem értették a vonatkozó veszélyeket. Gyermekek nem játszhatnak a készülékkel. A karbantartást és a tisztítást nem végezhetik gyermekek, kivéve, ha a gyermekek betöltötték 8. Életévüket és felügyelet alatt vannak. Tartsa a készüléket és a tápkábelt 8 évesnél fiatalabb gyermekek által nem elérhető helyen.

A készüléket nem szabad külső időzítővel és külön távirányítóval használni.

Ha a hálózati csatlakozó megsérült annak cseréje, csak szakember általa megfelelő szervizben lehetséges.



Figyelem: a felületek felmelegedhetnek a használat közben.

A készülék első alkalommal történő használata előtt tisztítsa meg a "KARBANTARTÁS" fejezetben leírtak szerint.

FIGYELMEZTETÉS

A vásárláskor kapott számlát, a jótállást és a használati útmutatót őrizze meg esetleges későbbi felhasználásra. A csomagolás eltávolítása után győződjön meg arról, hogy a készüléken nem található sérülés.

Látható sérülés esetén, ne használja azt, minden esetben forduljon szakemberhez.

A csomagolás egyes részeit ne hagyja kisgyermek számára elérhető helyen.

A készülék nem gyerekjáték, elektromos berendezés, ezért fontos a biztonsági előírások betartása.

A csatlakoztatás előtt győződjön meg arról, hogy a hálózati feszültség megegyezik-e a készülék adattábláján található adatokkal.

Ha a hálózati csatlakozó nem megfelelő, ezt csak hozzáértő, képzett szakember által lehet kicserélni. Ne használjon olyan adaptert vagy hosszabbító kábelt, amely nem felel meg a biztonsági előírásoknak vagy nem rendelkezik a készülék áramellátáshoz szükséges kapacitással.

A készülék esetleges meghibásodása esetén, elsőként húzza ki a dugót a csatlakozó aljzatból. Ne próbálja megjavítani a készüléket, minden esetben forduljon a gyártó által megjelölt szervizhez.

Ha a megfelelő és rendeltetészerű használat ellenére a készülék meghibásodna soha ne próbálja megjavítani, minden esetben forduljon a gyártó által megjelölt szervizhez, ahol megfelelő szakembereket talál a hiba mielőbbi szakszerű kijavítására.

Az elektromos készülékekre vonatkozóan vannak bizonyos általános szabályok, melyek betartása minden esetben kötelező:

- Soha ne érintse a készüléket vízes vagy nedves kézzel!

- Biztonsági okokból a készüléket nem használhatják egyedül gyermekek, mentálisan beteg emberek, tudatzavarban szenvedők. Minden esetben felügyeletet kell biztosítani, különösen gyermekek jelenlétében.

- Ne tegye ki a készüléket szélsőséges időjárásnak! (erős napsütés, eső).

- Ne tegye ki a berendezést erős ütésnek vagy más durva fizikai behatásoknak!

Amennyiben meghibásodást tapasztal, ne próbálja megjavítani a készüléket, minden esetben forduljon szakemberhez a gyártó által megjelölt szervizben.

Ha a készüléket már soha többet nem használja, húzza ki a dugót az elektromos hálózathoz, majd vágja le a csatlakozó kábelt.

Húzza ki a kábelt a teljes hosszában a túlmelegedés elkerülése érdekében.

Ez a készülék otthoni használatra készült. Minden más jellegű

felhasználás veszélyes és tilos!

Ne használja a készüléket kültéren.

Ne helyezze a készüléket egyenetlen vagy nem hőálló felületre.

A készülék forró részei a gyermekek számára veszélyesek, ezért az esetleges sérülések elkerülése érdekében, helyezze el úgy azt, hogy az a padlótól legalább 85 cm magasságban legyen.

A készülék elérhető felületei a használat közben túlságosan felforrósodhatnak.

A készülék alatti felület a használat közben nagyon felmelegedhet.

Figyelem: a felület hőmérséklete megemelkedhet, ha a készülék be van kapcsolva.

A készülék nem működtethető külön időzítőről vagy távvezérlő berendezéssel.

Ne helyezzen semmilyen tárgyat a szellőző nyílásokba, mely a készülék hátoldalán található.

Használat közben legyen a készülék egyenetlen felületen.

Figyelem: az üreg és a tartály felülete használat során nem melegszik fel.

Ügyeljen arra, hogy a hálózati kábel ne legyen a forró részek közelében.

Ne tegye a készüléket más sütők, mikrohullámú sütők alá vagy fölé, vagy gázsütők közelébe.

Ne támassza a készüléket fallal vagy más készülékkel szembe. Hagyjon legalább 10 cm szabad helyet a készülék mögött, mindkét oldalán és fölött.

A szellőző nyílásokat ne torlaszolja el.

Ne mozgassa a készüléket üzemelés közben, amikor meleg és amikor élelmiszer van benne.

Vigyázat: ne használja a terméket függönyök vagy más, éghető anyagok közelében.

Ügyeljen a forró gőzre, mely működés közben vagy a kosár felnyitása során távozhat a készülékből.

MŰSZAKI ADATOK

1 - Tartály	A - Pizza
2 - Kosár	B - Hasábburgonya
3 - Kezelőpanel	C - Tenger gyümölcsei
4 - Fogantyú	D - Hal
5 - ON-OFF gomb	E - Csirke
6 - Button főzés beállítás	F - Vörös hús
7 - gombok + és -	G - Zöldségek
8 - Szellőző mutató	
9 - Fény fűtés	
10 - Szellőző nyílások	
11 - Szellőző nyílásokat	

A műszaki adatok a készüléken vannak feltüntetve.

Élelmiszerrel érintkezés

Csak ezek az alkatrészek érintkezhetnek élelmiszerrel, a megadott feltételek mellett:

ÉLELMISZERREL ÉRINTKEZÉSBE KERÜLŐ ALKATRÉSZEK	ÉLELMISZEREK TÍPUSA	MAXIMÁLIS HŐMÉRSÉKLET	MAXIMÁLIS IDŐ
TARTÁLY (1)	MINDEN TÍPUSÚ ÉLELMISZER	200°C	60 perc
KOSÁR (2)			

- Ezek az alkatrészek csak ezzel a készülékkel használhatóak. Ne használja az alkatrészeket különálló formában más alkalmazásokhoz;

- **A készülék első alkalommal történő használata előtt tisztítsa meg a "KARBANTARTÁS" fejezetben leírtak szerint.**

AZ ELSŐ HASZNÁLATRA VONATKOZÓ UTASÍTÁSOK.

A készülék első alkalommal történő használata előtt üzemeltesse a készüléket üresen (10 percig a maximális hőmérsékleten), jól szellőző helyiségben, a készülék belső részeire lerakódott, a megmunkálásból származó esetleges maradványok által okozott szagok és füstök eltávolítása érdekében.

Húzza ki a villásdugót a fali csatlakozóból és hagyja a készüléket kihűlni.

A készülék első alkalommal történő használata előtt tisztítsa meg a "KARBANTARTÁS" fejezetben leírtak szerint.

- Emelje ki a tartályt (1) az olajsütőből és helyezze a hozzávalókat a kosárba (2). Az ételek elkészítésére vonatkozó információkkal kapcsolatban lásd a "beállítások" szakaszt.

Ügyeljen arra, hogy az étel ne érintkezzen a fűtőelemmel. Ne töltse a kosarat a MAX szinten túl és különösen ügyeljen azokra az ételekre, amelyek megdagadhatnak. Soha ne használja a tartályt a kosár nélkül.

Figyelem: ne töltsön olajat vagy más folyadékot a tartályba vagy a kosárba; az olaj használata csak a "beállítások" szakaszban megjelölteknek megfelelően engedélyezett.

- Helyezze a tartályt a készülékbe.

- Illessze a villásdugót a fali csatlakozóba.

- Nyomja meg a kijelző alatti ON-OFF (5) gombot

A kijelző felgyullad és gyorsan egymást követve megjelenik a hőmérséklet és az alapértelmezett idő.

- Az M (6) gombbal állítsa be a főzési programot a főzni kívánt étel vagy a kézi program alapján.

Ciklikusan felgyullad a hozzátartozó kémlelőfény és automatikusan beállításra kerül a hőmérséklet és a főzési idő.

Kézi üzemelés esetén (az összes, ételekre vonatkozó kémlelőfény ki van kapcsolva) az olajsütő a kézilég beállított hőmérséklet és idő értékek alapján fog üzemelni).

- A hőmérséklet beállításokat 5°C-ként lehet változtatni, míg a főzési időt a + és - (7) gombokkal.

A "beállítások" szakaszban össze van foglalva néhány hasznos, a különböző élelmiszerek főzésére vonatkozó információ

Ha a készülék még nem meleg, állítson be kb. 3 perccel többet vagy melegítse elő a készüléket 3 percig, a hozzávalók behelyezése előtt.

- Ismét nyomja meg az ON-OFF gombot.

A készülék működni kezd és felgyulladnak a szellőző (8) és a fűtési (9) kémlelőfények.

A kijelzőn megjelenik a beállított hőmérséklet és a fennmaradó főzési idő.

Főzés közben a fűtőelem (és a hozzátartozó jelzőfény) felgyullad és kikapcsol a beállított hőmérséklet eléréséhez vagy annak megtartásához.

Néhány ételt a főzés félidejénél meg kell keverni (lásd a "beállítások" szakaszt). Ebben az esetben emelje ki a tartályt a készülékből, ügyeljen arra, hogy csak a fogantyúhoz érjen hozzá és ne válassza le a kosarat a tartályról (NE nyomja meg a kiakasztó gombot A ábra); a készülék azonnal kikapcsol, amint a tartályt kiemeli; rázza össze a tartályt és helyezze vissza a készülékbe; az olajsütő ismét bekapcsol, amint visszahelyezik a tartályt és a főzési ciklus onnan folytatódik, ahol a főzés félbeszakadt.

A főzés megszakításához nyomja meg az ON-OFF gombot.

A készülék néhány másodpercig aktívan tartja a szellőzést, mielőtt kikapcsol és hangjelzést bocsát ki; ha ismét megnyomja az ON-OFF gombot mielőtt az olajsütő teljesen kikapcsol, a főzési ciklus onnan folytatódik, ahol megszakadt.

- Amikor a főzési idő lejár, a szellőzés néhány másodpercig aktív marad, majd az időzítő hangjelzést ad ki és a készülék kikapcsol; emelje ki a tartályt és ellenőrizze, hogy az étel megfőtt; ellenkező esetben helyezze vissza a tartályt és állítson be még néhány percet

- A főzés végeztével, miután kiemelte a tartályt, helyezze hőálló felületre.

- Ügyeljen arra, hogy ne érintse meg a sütőfazekat, a kosarat és a készülék belsejét.

- Öntse a kosár tartalmát a kiválasztott edénybe (tányér stb.).

Az olajsütő azonnal újrahasználatos, anélkül, hogy megvárná, hogy kihűljön.

BEÁLLÍTÁSOK

Az alábbi táblázatban a különböző ételek főzésére vonatkozó tájékoztató jellegű információk találhatóak. A feltüntetett értékek az ételek nagysága, mennyisége és típusa alapján változhatnak. Kerülje különösen zsíros ételek (pl. kolbászok) főzését.

Ételek	Min-Max mennyiség (gr)	Idő (perc)	Hőm. (°C)	megj
SÜLT KRUMPLI				
vékonyra szeletelt fagyasztott krumpli	200-600	12-25	200	rázza össze
vastagra szeletelt fagyasztott krumpli	200-600	12-25	200	rázza össze
otthon készített sült krumpli *	200-500	18-25	180	rázza össze
otthon készített szeletelt sült krumpli *	200-500	18-22	180	rázza össze
otthon készített kockákra vágott sült krumpli *	200-500	12-25	180	rázza össze
* 1 - Hámozza meg és szeletelje fel a krumplit 2 - Alaposan mossa meg és törölje szárazra 3 - Öntsön fél kanál olívaolajat egy tálba, tegye rá a krumplit és keverje össze, megforgatva az olajban. 4 - Vegye ki a krumplit úgy, hogy a fölösleges olaj a tálban maradjon. Tegye a krumplit a kosárba. MEGJ.: ha ropogósabb krumplit szeretne, vágja a krumplit kisebb darabokra vagy használjon egy picivel több olajat.				
rösztli burgonya	300	15-22	180	rázza össze
gratinírozott burgonya	500	18-22	180	rázza össze
HÚS ÉS SZÁRNYASOK				
bifsztek	100-400	8-16	180	
sertéskaraj	100-400	10-15	180	
hamburger	100-400	7-18	180	
kolbász	100-400	13-15	180	
csirkemell	100-400	10-22	180	
tavaszi tekercs	100-400	8-12	200	melegítse elő a készüléket és főzés közben rázza össze
fagyasztott csirke falatkák	100-400	6-15	200	melegítse elő a készüléket és főzés közben rázza össze
fagyasztott halrudak	100-400	6-15	200	melegítse elő a készüléket
Fagyasztott kenyér	100-400	8-15	180	melegítse elő a készüléket
töltött zöldség	100-400	15	180	
SNACKS				
torta	300	20-25	160	Használja az e célt szolgáló sütőbe tehető tartályt
sós torta	400	20-22	180	Használja az e célt szolgáló sütőbe tehető tartályt
muffin	300	15-18	200	Használja az e célt szolgáló sütőbe tehető tartályt
édességek	400	20	160	Használja az e célt szolgáló sütőbe tehető tartályt

KARBANTARTÁS

Húzza ki a készülék csatlakozó zsinórját a csatlakozó aljzatból és hagyja a készüléket kihűlni mielőtt elkezdené tisztítani.

A tisztításhoz használjon puha vagy enyhén nedves kendőt.

Soha ne használjon súrolószereket vagy kémiai vegyületeket.

Ne használjon semmilyen folyadékot, vizet, nedves ruhát, megakadályozandó, hogy a készülékbe folyadék kerüljön és visszafordíthatatlanul megrongálja azt.

Soha ne használjon súrolószert, hogy tisztítsa meg a belső.

A fűtőellenállás tisztításához használjon egy kefét vagy egy száraz rongyot, az esetleges ételmaradványok eltávolításához.

A kosár és a tartály tisztításához használjon meleg vizet, mosogatószert és egy nem karcoló szivacsot; alternatívaként mosható mosogatógépben is.

A tartályt, a kosarat és a készülék belsejét ne tisztítsa fém eszközökkel vagy karcoló anyagokkal, hogy ne sértse meg a tapadásmentes bevonatot.

Ne használja a készüléket, ha a tapadásmentes bevonat sérült.

SOHA NE MERÍTSE A KÉSZÜLÉKET VÍZBE.

<i>Probléma</i>	<i>OK</i>	<i>Megoldás</i>
A készülék nem működik	Az időzítő ki van kapcsolva	Állítsa be az időzítőt
A krumpli nem sült meg	Túl sok ételt tett a kosárba	Csökkentse a kosárban levő étel mennyiségét
	A beállított hőmérséklet túl alacsony	Emelje a főzési hőmérsékletet
Az étel főzése nem egyenletes	Főzés során az ételt nem keverte össze	Néhány percig kevergetve főzze az ételt és nézze meg a beállítások táblázatát
Az olajban sült ételek nem ropogósak	Hagyományos olajsütőnek megfelelő ételeket használt	Használjon sütőben történő főzésnek megfelelő ételeket vagy tekintse meg a beállítások táblázatát
Fehér füst távozik a készülékből	zsíros ételek	A beállítások szakaszban leírtaknak megfelelően kerülje túlzottan zsíros ételek főzését.
	A tartály a korábbi használatból származó zsír maradványokat tartalmaz.	Alaposan tisztítsa meg a tartályt és/vagy a kosarat minden egyes használat után

GARANCIA

Határidőik és feltételek

A fenti garancia a vásárlástól számított 24 hónapig érvényes.

Csak gondosan kitöltött garancialevelet fogadunk el. A garanciához mellékelni kell a blokkot, a vásárlás dátumával.

A garancia tartalmazza a készüléket felépítő, gyári hibás alkatrészek cseréjét és javítását.

A készüléket az egyik szervizközpontunkba kell bevinni ezzel a garancialevéllel és a törvényes igazolással.

A garancia lejáratát követően a készüléket fizetés ellenében javítjuk.

A gyártó nem vállal felelősséget semmilyen személyekben, állatokban vagy tárgyakban keletkezett kárért, amely nem rendeltetészerű használatból vagy az útmutatóban leírt utasítások figyelmen kívül hagyásából ered.

Korlátok

Nem élhetnek a garancialevélben megfogalmazott jogaikkal és nem vonhatnak minket felelősségre az alábbi esetekben:

- a készüléket arra nem jogosult személy használta és elrontotta

- nem rendeltetészerűen használták, tárolták vagy szállították

A garancia nem érvényes semmilyen külső sérülésre, vagy olyan kárra, amely nem akadályozza a normális működést.

Ha a gondos anyagválogatás és gyártás ellenére hibát talál a készülékben, vagy információra, illetve tanácsra van szüksége, lépjen kapcsolatba a helyi értékesítővel.

CSOMAGOLÁS

A környezet védelme érdekében a csomagolóanyagokat a szelektív gyűjtésnek megfelelően kell ártalmatlanítani. Ellenőrizze a helyi előírásokat.



FELHASZNÁLÓKNAK SZÓLÓ UTASÍTÁSOK

“A 2012/19/EU irányelv az elektromos és elektronikus berendezések hulladékairól és azok ártalmatlanításáról”.

A készüléken vagy annak csomagolásán feltüntetett, keresztben áthúzott kuka szimbólum azt jelzi, hogy a termék hasznos élettartama végén a többi hulladéktól elkülönítve kell összegyűjteni.

Felhasználó tehát, a készülék hasznos élettartama végén, köteles azt az elektromos és elektronikus készülékek szelektív gyűjtésére szakosodott gyűjtőhelyeken leadni.

További részletekért kérjük, vegye fel a kapcsolatot a megfelelő helyi hatóságokkal.

A megfelelő szelektív hulladékgyűjtés a készülék későbbi újrahasznosítása, a környezetbarát kezelés és ártalmatlanítás érdekében, hozzájárul a környezetre és az egészségre gyakorolt káros hatások megelőzéséhez, és elősegíti a készüléket alkotó anyagok újbóli alkalmazását és/vagy újrahasznosítását.

A készüléknek a felhasználó általi illegális ártalmatlanítása a hatályos törvényi rendelkezések által előírt büntetések alkalmazását vonja maga után.

Upozornění: pozorně si přečtěte varování, která jsou uvedena v následující příručce, protože poskytují důležité pokyny týkající se bezpečnosti, instalace, použití a údržby.

Důležité pokyny, které je třeba uschovat z důvodu dalších konzultací.

Toto zařízení mohou používat děti od 8 let a osoby se sníženými fyzickými, smyslovými nebo duševními schopnostmi nebo osoby bez zkušeností nebo znalostí, když jim byl zajištěn vhodný dozor nebo když dostaly pokyny ohledně bezpečného použití zařízení a pochopily související nebezpečí. Děti si nesmí hrát se zařízením. Úkony čištění a údržby nesmí provádět děti, s výjimkou případu, kdy je jim více než 8 let a jsou pod dozorem. Udržujte zařízení a jeho kabel mimo dosah dětí, kterým je méně než 8 let.

Zařízení nesmí být nastaveno pro fungování s externím časovým spínačem nebo s odděleným systémem dálkového ovládání.

Při poškození napájecího kabelu je třeba nechat provést jeho výměnu v servisních střediscích autorizovaných výrobcem.



Prozor: povrchy se stávají teplými během použití.

Před prvním použitím zařízení vyčistěte, jak je uvedeno v odstavci “ÚDRŽBA”.

VAROVÁNÍ

Ušchovejte si záruku, účtenku a příručku pro jakékoli další nahlédnutí.

Po vyjmutí zařízení z obalu se ujistěte o jeho neporušenosti a v případě viditelných poškození jej nepoužívejte a obraťte se na odborně kvalifikovaný personál.

Nenechávejte části obalu v dosahu dětí ani obal nepoužívejte jako hru: jedná se o elektrické zařízení a je třeba s ním podle toho zacházet.

Před připojením zařízení se ujistěte, že napětí, které se nachází v proudové zásuvce, odpovídá tomu, které je uvedeno na identifikačním štítku.

V případě, že zástrčka a zásuvka nejsou vzájemně kompatibilní, nechte vyměnit zásuvku za jinou zásuvku vhodného druhu odborně kvalifikovaným personálem. Nepoužívejte adaptéry nebo prodlužovací kabely, které neodpovídají platným bezpečnostním předpisům nebo které překračují mezní hodnoty proudového odběru.

Když se zařízení nepoužívá, odpojte jej od elektrické sítě.

Pro vytažení zástrčky ze zásuvky netahejte za napájecí kabel ani za samotné zařízení.

Použití jakéhokoli elektrického zařízení vyžaduje dodržení několika základních pravidel, konkrétně:

- Nedotýkejte se zařízení mokřima nebo vlhkými rukama.

- Toto zařízení nesmí být používáno (včetně úkonů čištění a údržby) dětmi nebo osobami se sníženými fyzickými, smyslovými nebo duševními schopnostmi nebo osobami bez zkušeností a znalostí.

Děti musí být pod dozorem, abyste se ujistili, že si nehrají se zařízením.

- Nepoužívejte zařízení s bosými nohama.

- Nenechávejte zařízení vystaveno působení atmosférických vlivů (déšť, sůl).

- Nevystavujte jej nárazům.

V případě výskytu poruchy nebo poruchové činnosti zařízení okamžitě odpojte zástrčku, neprovádějte na něm neoprávněné zásahy a obraťte se na autorizované servisní středisko.

V případě, že se rozhodnete tento druh zařízení již nepoužívat, je vhodné jej uvést do nepoužitelného stavu odstrížením napájecího kabelu, samozřejmě po vytažení zástrčky ze zásuvky elektrické sítě.

Při poškození napájecího kabelu je třeba nechat provést jeho výměnu v servisních střediscích autorizovaných výrobcem.

Zařízení bylo vyrobeno a navrženo pro činnost v prostředí domácnosti; proto je jeho jakékoli jiné použití třeba považovat za nevhodné, a proto nebezpečné.

Nepoužívejte zařízení venku.

Z bezpečnostních důvodů se zařízení nesmí otevírat.

Nepokládejte zařízení na nevhodné povrchy, které nejsou odolné vůči teplu.

Během používání udržujte zařízení na rovném povrchu.

Nepokládejte zařízení na nevhodné povrchy a povrchy, které neodolávají teplu.

Abyste zabránili náhodným kontaktům dětí s teplými částmi, používejte zařízení na opěrných deskách ve výšce alespoň 85 cm od podlahy.

Pozor: povrchy dutiny a nádoby se zahřívají během použití.

Uchovávejte kabel daleko od zdrojů tepla.

Neumísťujte zařízení nad nebo pod jiné pece, mikrovlnné trouby nebo blízko plynových vařičů.

Neumísťujte zařízení proti stěně nebo proti jinému zařízení. Nechte volný prostor alespoň 10 cm za, po stranách a nad zařízením.

Ventilační otvory musí zůstat volné.

Nepohybujte zařízením, když funguje, když je teplé a když jsou v něm potraviny.

Pozor: nepoužívejte výrobek v blízkosti záclon nebo jiných hořlavých materiálů.

Pozor na teplou páru, která by mohla uniknout ze zařízení během fungování nebo po otevření košíku.

TECHNICKÉ INFORMACE

1 - Nádoba	A - Pizza
2 - Košík	B - Hranolky
3 - Kontrolní panel	C - Plody moře
4 - Rukojeť	D - Ryba
5 - ON-OFF	E - Kuře
6 - Nastavení Button vaření	F - Červené maso
7 - Tlačítka + a -	G - Zelenina
8 - Indikátor Větrání	
9 - Lehký topný	
11 - Ventilační otvory	
12 - Ventilační otvory	

Technické parametry: viz štítek na zařízení

POKYNY PRO POUŽITÍ

Kontakt s potravinami

Pouze tyto části jsou určeny pro styk s potravinami za uvedených podmínek:

DÍLY URČENÉ PRO KONTAKT S POTRAVINAMI	DRUHY POTRAVIN	MAXIMÁLNÍ TEPLOTA	MAXIMÁLNÍ DOBA KONTAKTU
NÁDOBA (1)	VŠECHNY	200°C	60 minut
KOŠÍK (2)			

- Tyto díly lze používat pouze s tímto spotřebičem. Nepoužívejte tyto díly v samostatné podobě pro jiné aplikace.
- **Před prvním použitím zařízení vyčistěte, jak je uvedeno v odstavci “ÚDRŽBA”.**

INSTRUKCE PRO PRVNÍ POUŽITÍ.

Před prvním použitím nechte spotřebič fungovat naprázdno (10 minut, maximální teplota) v dobře větrané místnosti, aby se odstranily zápach a výpary způsobené zbytky ze zpracování na vnitřních částech spotřebiče.

Odpojte zástrčku ze zásuvky a nechte spotřebič vychladnout.

Před prvním použitím zařízení vyčistěte, jak je uvedeno v odstavci “ÚDRŽBA”.

- Vyjměte nádobu (1) z fritézy a vložte ingredience do košíku (2). Pro informace ohledně přípravy ingrediencí viz odstavec „nastavení“.

Vyvarujte se toho, aby se jídlo dostalo do kontaktu s topným prvkem. Nenaplnjujte košík nad MAX. hladinu a věnujte zvláštní pozornost jídlům, která mohou kynout. Nikdy nepoužívejte nádobu bez košíku.

Pozor: nelijte olej nebo jiné kapaliny do nádoby nebo košíku; použití oleje je povoleno pouze tak, jak je uvedeno v odstavci “nastavení”.

- Vložte nádobu do zařízení.
- Vložte zástrčku do zásuvky s elektrickým proudem.
- Stiskněte tlačítko ON-OFF (5) umístěné pod displejem.
Displej se rozsvítí a jsou zobrazeny v rychlém sledu teplota a doba default.
- Pomocí tlačítka M (6) nastavte program přípravy v závislosti na připravované potravíně nebo nastavte ruční program.

Cyklicky se rozsvítí příslušná kontrolka a budou automaticky nastaveny teplota a doba přípravy.

V případě fungování v ručním režimu (všechny kontrolky vztahující se k potravinám jsou vypnuté) bude fritéza fungovat v závislosti na ručně nastavených údajích o teplotě a času.

- Je možné změnit nastavení teploty vždy o 5°C a doby pečení pomocí příslušných tlačítek + a - (7).

V odstavci „nastavení“ jsou uvedené některé užitečné informace pro přípravu různých jídel.

Pokud zařízení není již teplé, nastavte asi 3 minuty navíc nebo předehřejte zařízení po dobu 3 minut před tím, než vložíte ingredience.

- Stiskněte znovu tlačítko ON-OFF.

Zařízení začne fungovat a rozsvítí se kontrolky ventilace (8) a ohřevu (9).

Na displeji budou zobrazeny také nastavená teplota a zbývající doba přípravy.

Během vaření, prvek ohřevu (příslušná kontrolka) se rozsvítí a vypne po dosažení nastavené teploty nebo po její udržení.

Některá jídla musí být míchána v polovině přípravy (viz odstavec „nastavení“). V tomto případě

vyjměte nádobu ze zařízení, dávejte pozor, abyste se dotýkali pouze rukojeti a neoddělovali košík od nádoby (NESTISKNĚTE tlačítko odpojení, obrázek A); zařízení se vypne v okamžiku, kdy je nádoba vyjmuta; promíchejte nádobu a znovu ji vložte do zařízení; fritéza se znovu aktivuje, jakmile je vložena nádoba a cyklus přípravy bude znovu zahájen od okamžiku, v němž byl přerušen.

Pro přerušení přípravy, stiskněte tlačítko ON-OFF.

Zařízení udržuje po dobu několika minut aktivní ventilaci před tím, než se vypne a vydá zvukový signál; pokud je znovu stisknuté tlačítko ON-OFF před tím, než se fritéza zcela vypne, cyklus přípravy se znovu spustí od okamžiku, ve kterém byl vypnut.

- Po uplynutí doby zůstane ventilace aktivní po dobu několika sekund, potom časovač vydá zvukový signál a zařízení se vypne; vyjměte nádobu a zkontrolujte, že je příprava dokončena, v opačném případě znovu vložte nádobu a nastavte ještě několik minut.
- Po dokončení úpravy, po té co jste vyjmuli nádobu, umístěte ji na povrch odolávající teplotě.
- Věnujte pozornost tomu, abyste se nedotýkali hrnce, košíku a vnitřku zařízení.
- Vylijte obsah košíku do vámi preferované nádoby (talíř atd.).

Fritéza může být znovu použita okamžitě, aniž byste museli čekat, než se ochladí.

NASTAVENÍ

V následující tabulce jsou uvedeny základní informace pro zpracování různých jídel.

Uvedené hodnoty se mohou měnit v závislosti na velikosti ingrediencí, na množství a na typu. Vyvarujte se vaření obzvláště tučných jídel (např. klobásky).

Potraviny	Min.-Max. množství (g)	Čas (min)	Teplota (°C)	poznámky
HRANOLKY				
tenké zmrazené hranolky	200-600	12-25	200	protřeste
tlusté zmrazené hranolky	200-600	12-25	200	protřeste
domácí hranolky *	200-500	18-25	180	protřeste
domácí bramborové půlměsíčky *	200-500	18-22	180	protřeste
domácí bramborové kostičky *	200-500	12-25	180	protřeste
<p>* 1 - Oškrábejte a nakrájejte brambory 2 - Pečlivě je opláchněte a osušte je 3 - Vlijte půl lžice olivového oleje do vaničky, vložte brambory a míchejte tak, abyste je ochutli. 4 - Vyjměte brambory tak, aby přebytečný olej zůstal ve vaničce. Vložte brambory do košíku. POZNÁMKA: abyste dosáhli křupavější brambory, nařežte brambory na menší kousky nebo použijte o trochu více oleje</p>				
rosti	300	15-22	180	protřeste
gratinované brambory	500	18-22	180	protřeste
MASA A DRŮBEŽ				
biftek	100-400	8-16	180	
vepřové řízky	100-400	10-15	180	
hamburger	100-400	7-18	180	
klobása	100-400	13-15	180	
kuřecí prsa	100-400	10-22	180	
jarní závitky	100-400	8-12	200	předehřejte zařízení a protřeste jej během přípravy
zmrazené kuřecí krokety	100-400	6-15	200	předehřejte zařízení a protřeste jej během přípravy
zmrazené rybí prsty	100-400	6-15	200	předehřejte zařízení
Zmrazený chléb	100-400	8-15	180	předehřejte zařízení
plněná zelenina	100-400	15	180	
SNACKS				
dort	300	20-25	160	Používejte příslušné pečicí nádoby
slaný dort	400	20-22	180	Používejte příslušné pečicí nádoby
muffin	300	15-18	200	Používejte příslušné pečicí nádoby
moučníky	400	20	160	Používejte příslušné pečicí nádoby

ÚDRŽBA

Odpojte zástrčku od elektrické zásuvky a před čištěním je nechejte vychladnout.

K čištění spotřebiče použijte suchý nebo jemně navlhčený hadřík.

Nikdy nepoužívejte drsné nebo chemické prostředky.

Nepoužívejte velké množství tekutiny, nebo hadry, abyste zabránili vniknutí vody do spotřebiče a jeho poškození.

Pro čištění odporu ohřevu, použijte kartáč nebo suchý hadřík, abyste odstranili případné zbytky jídla.

Pro čištění košíku a nádoby použijte teplou vodu, čisticí prostředek na nádobí a neabrazivní houbičku, mohou být myty v myčce.

Nečistěte nádobu, košík a vnitřek zařízení kovovými nástroji nebo abrazivními materiály, abyste nepoškodili nepřilnavý povrch.

Spotřebič nepoužívejte, pokud je poškozen nepřilnavý povrch.

NIKDY NEPONORUJTE SPOTŘEBIČ DO VODY.

<i>Problém</i>	<i>Příčina</i>	<i>Řešení</i>
Zařízení nefunguje	Vypnutý časovač	Nastavte časovač
Hranolky nejsou hotové	Příliš jídla v košíku	Snižte množství jídla v košíku
	Nastavená teplota je příliš nízká	Zvyšte teplotu varu
Vaření jídla není stejnoměrné	Během vaření nebylo jídlo zamíchané	Vařte ještě několik minut a míchejte jídlo a sledujte tabulku nastavení
Smažená jídla nejsou křupavá	Byly použity nevhodné potraviny pro tradiční olejovou fritézu	Použijte jídla vhodná pro tuto úpravu nebo konzultujte tabulku nastavení
Ze zařízení vychází bílý kouř	tučné ingredience	Jak je uvedeno v oddílu nastavení, vyvarujte se přípravy příliš tučných jídel
	nádoba obsahuje zbytky tuku z předchozího použití	Dobře vyčistěte nádobu a/nebo košík po každém použití

Záruční doba a podmínky

Záruka na tento spotřebič představuje 24 měsíců od data zakoupení. Tato záruka platí pouze tehdy, pokud je doložena dokladem o zakoupení. Záruka zahrnuje výměnu nebo opravu částí spotřebiče, které jsou se poškodí z důvodu poruch ve výrobě spotřebiče. Po uplynutí záruční doby bude spotřebič opraven za poplatek. Výrobce neodpovídá za poškození nebo úrazy osob, zvířat z důvodu nesprávného použití spotřebiče a nedodržení pokynů v návodu k použití.

Omezení

Všechna práva této záruky ztrácí platnost z naší strany, pokud byl spotřebič:

- používán neoprávněnou osobou
- nesprávně používán, skladován nebo přenášen.

Záruka se netýká poškození vnějšího vzhledu nebo jiných, které nebrání standardní obsluze.

Kontakt na servis

Certes spol. s.r.o., 28 října 35/168, 46007 Liberec 7

Tel./fax: 482771487 - příjem oprav - servis.

Tel./fax: 482718718 - náhradní díly - vedení.

Mobil: 721018073, 731521116, 608719174

www.certes.info, e-mail: certes@certes.info

BALENÍ

V zájmu ochrany životního prostředí musí být obalový materiál řádně zlikvidován v souladu se separovaným sběrem.

Zkontrolujte místní předpisy.



INFORMACE PRO UŽIVATELE

“Implementace směrnice 2012/19/EU o odpadních elektrických a elektronických zařízeních (OEEZ)”

Tento symbol na produktech anebo v průvodních dokumentech znamená, že použité elektrické a elektronické výrobky nesmí být přidány do běžného komunálního odpadu.

Ke správné likvidaci, obnově a recyklaci doručte tyto výrobky na určená sběrná místa, kde budou přijata zdarma. Alternativně v některých zemích můžete vrátit své výrobky místnímu prodejci při koupi ekvivalentního nového produktu.

Správnou likvidací tohoto produktu pomůžete zachovat cenné přírodní zdroje a napomáháte prevenci potenciálních negativních dopadů na životní prostředí a lidské zdraví, což by mohly být důsledky nesprávné likvidace odpadů. Další podrobnosti si vyžádejte od místního úřadu nebo nejbližšího sběrného místa.

Při nesprávné likvidaci tohoto druhu odpadu mohou být v souladu s národními předpisy uděleny pokuty.

Pro podnikové uživatele v zemích Evropské unie

Chcete-li likvidovat elektrická a elektronická zařízení, vyžádejte si potřebné informace od svého prodejce nebo dodavatele.

Informace k likvidaci v ostatních zemích mimo Evropskou unii.

Tento symbol je platný jen v Evropské unii.

Chcete-li tento výrobek zlikvidovat, vyžádejte si potřebné informace o správném způsobu likvidace od místních úřadů nebo od svého prodejce



ARFRYA07 NÁVOD NA OBSLUHU FRITÉZA

Upozornenie: *pozorne si prečítajte varovania obsiahnuté v tomto návode, keďže poskytujú dôležité informácie týkajúce sa bezpečnosti pri inštalácii, použití a údržbe. Je dôležité návod uchovať pre ďalšie nahliadnutia.*

Tento spotrebič môžu používať deti vo veku najmenej 8 rokov a osoby so zníženými fyzickými, zmyslovými alebo mentálnymi schopnosťami alebo s nedostatočnými skúsenosťami alebo znalosťami, ak je im zabezpečený primeraný dozor alebo ak boli zaškolené v bezpečnom používaní spotrebiča a pochopili príslušné nebezpečenstvá. Deti sa so spotrebičom nesmú hrať. Operácie čistenia a údržby nesmú vykonávať deti mladšie ako 8 rokov a bez dozoru. Spotrebič a jeho kábel uchovávajú mimo dosahu detí mladších ako 8 rokov.

Spotrebič sa nesmie uvádzať do prevádzky prostredníctvom externého časového spínača, ani samostatným systémom s diaľkovým ovládaním.

Ak by sa napájací kábel poškodil, musí sa vymeniť jedine v strediskách pomoci autorizovaných výrobcov.



Upozornenie: povrchy sa počas používania zohrejú na vysokú teplotu.

Pred prvým použitím spotrebiča ho vyčistite podľa návodu v odseku "ÚDRŽBA".

VAROVANIA

Záručný list, platobný doklad a návod na použitie si uchovajte pre ďalšie nahliadnutie.

Po odstránení obalu sa uistite, či spotrebič je celistvý a v prípade viditeľných poškodení ho nepoužívajte a skontaktujte sa s odborným kvalifikovaným personálom.

Časti obalu nenechávajte v dosahu detí, ani ho nepoužívajte na hranie: je to elektrický spotrebič a mal by sa za taký považovať.

Skôr ako spotrebič pripojíte, uistite sa, či napätie nachádzajúce sa v elektrickej zásuvke, zodpovedá napätiu uvedenému v údajoch na štítiku.

Elektrická bezpečnosť tohto spotrebiča je zaručená iba, keď je tento pripojený k účinnému uzemňovaciemu zariadeniu.

V prípade, ak zástrčka a zásuvka nie sú kompatibilné, nechajte zásuvku vymeniť za vhodný typ odborne kvalifikovaným personálom.

nepoužívajte adaptéry ani predlžovacie vedenia, ktoré nezodpovedajú platným bezpečnostným normám alebo ktoré presahujú limity spotrieb v hodnote prúdu.

Spotrebič odpojte z napájacej siete, keď sa nepoužíva a uistite sa o tom, či je vypnutý.

Zástrčku nevyťahujte zo zásuvky ťahaním za napájací kábel alebo za samotný spotrebič.

Použitie akéhokoľvek elektrického spotrebiča znamená dodržiavanie niektorých základných pravidiel, najmä:

- Spotrebiča sa nedotýkajte mokrymi ani vlhkými rukami.
- Deti musia byť pod dozorom, aby sa zabezpečilo, že sa so spotrebičom nehrajú.
- Spotrebič nepoužívajte, ak máte bosé nohy.
- Spotrebič nenechávajte vystavený poveternostným vplyvom (dážď, slnko).
- Nevystavujte ho nárazom.

V prípade, ak na spotrebiči dôjde k poruche alebo k anomálnej prevádzke, okamžite vyťahnite zástrčku, do spotrebiča nezasahujte a skontaktujte sa s oprávneným strediskom pomoci.

V prípade, ak sa rozhodnete nepoužívať tento typ spotrebiča, je vhodné ho znefunkčniť odrezaním napájacieho kábla samozrejme po odpojení z elektrickej zásuvky.

Ak by sa napájací kábel poškodil, musí sa vymeniť jedine v strediskách pomoci autorizovaných výrobcov.

Spotrebič bol zostrojený a navrhnutý na prevádzku v domácnostiach, preto každé iné použitie sa považuje za nenáležité a teda nebezpečné.

Spotrebič nepoužívajte vo vonkajšom prostredí.

Z bezpečnostných dôvodov sa spotrebič nemôže demontovať.

Počas použitia udržiavajte spotrebič na rovnom povrchu.

Spotrebič neukladajte na nevhodné a voči teplu neodolné plochy.

Aby sa zabránilo náhodným kontaktom detí s horúcimi časťami, spotrebič používajte na oporných plochách vysokých aspoň 85 cm od podlahy.

Upozornenie: plochy dutiny a nádoby sa počas použitia stanú horúcimi.

Kábel uchovávajte mimo zdrojov tepla.

Spotrebič neumiestňujte nad alebo pod ďalšie rúry, mikrovlnné rúry alebo v blízkosti plynových varičov.

Spotrebič neumiestňujte ku stene alebo k ďalšiemu spotrebiču. Vzádu, na stranách a nad spotrebičom nechajte voľný priestor aspoň 10 cm.

Vetračné otvory udržiavajte bez prekážok

Spotrebičom nepohybujte, keď je v prevádzke, keď je horúci a keď obsahuje potraviny.

Upozornenie: produkt nepoužívajte v blízkosti záclon, závesov alebo iných horľavých materiálov.

Dajte pozor na horúcu paru, ktorá by mohla unikáť zo spotrebiča počas prevádzky alebo po otvorení koša.

TECHNICKÉ INFORMÁCIE

1 - Nádržka	A - Pizza
2 - Kôš	B - Hranolky
3 - Ovládací panel	C - Morské plody
4 - Rukoväť	D - Ryby
5 - ON-OFF	E - Kura
6 - Nastavenie Button varenie	F - Červené mäso
7 - Tlačidlá + a -	G - Zeleniny
8 - Indikátor Vetranie	
9 - Lahký vykurovací	
11 - Vetračné otvory	
12 - Vetračné otvory	

Technické parametre nájdete na spotrebiči.

Kontakt s potravinami

Iba tieto časti sú určené na styk s potravinami za uvedených podmienok:

DIELY URČENÉ NA KONTAKT S POTRAVINAMI	DRUHY POTRAVÍN	MAXIMÁLNA TEPLOTA	MAXIMÁLNA DOBA KONTAKTU
NÁDRŽKA (1)	VŠETKY	200°C	60 minút
KÔŠ (2)			

- Tieto diely sa môžu používať len s týmto spotrebičom. Nepoužívajte tieto diely v samostatnej forme pre iné aplikácie.

- Pred prvým použitím spotrebiča ho vyčistíte podľa návodu v odseku “ÚDRŽBA”.

INFORMÁCIE PRE PRVÉ POUŽITIE.

Pred prvým použitím spotrebiča zapnite spotrebič a nechajte ho fungovať naprázdno (10 minút, maximálna teplota) na dobre vetranom mieste, aby sa odstránil zápach a dym spôsobené zvyškami z výroby, ktoré mohli zostať vo vnútri spotrebiča.

Odpojte napájací kábel zo zásuvky a spotrebič nechajte vychladnúť.

Pred prvým použitím spotrebiča ho vyčistíte podľa návodu v odseku “ÚDRŽBA”.

- Vytiahnite nádržku (1) z fritézy a ingrediencie vložte do koša (2). Informácie o príprave ingrediencií nájdete v odseku “nastavenia”.

Zabráňte tomu, aby sa jedlo dostalo do kontaktu so zohrievacím prvkom. Kôš nenapíňajte nad úroveň MAX a venujte mimoriadnu pozornosť jedlám, ktoré môžu kysnúť. Nádržku nikdy nepoužívajte bez koša.

Upozornenie: do nádržky alebo do koša nikdy nenanlievajte olej ani iné tekutiny; použitie oleja je povolené iba podľa informácií v odseku “nastavenia”.

- Nádržku vložte do spotrebiča.

- Zástrčku zapojte do zásuvky.

- Stlačte tlačidlo ON-OFF (5) nachádzajúce sa pod displejom

Displej sa zapne a v rýchlej následnosti sa zobrazí prednastavená teplota a čas.

- Tlačidlom M (6) nastavte program varenia na základe potraviny, ktorá sa má variť alebo ručný program.

Cyklicky sa rozsvieti príslušná kontrolka a automaticky sa nastaví teplota a doba varenia.

V prípade ručnej prevádzky (všetky kontrolky týkajúce sa potravín sú vypnuté) bude fritéza fungovať na báze údajov o teplote a čase nastavených ručne.

- Je možné zmeniť nastavenia teploty o 5°C naraz a dobu varenia stlačením príslušných klávesov + a - (7).

V odseku Nastavenia sú uvedené užitočné informácie pre varenie rôznych jedál.

Ak spotrebič ešte nie je horúci, nastavte o približne 3 minúty viac alebo spotrebič predhrejte na 3 minúty pred vložением ingrediencií.

- Znova stlačte tlačidlo ON-OFF.

Spotrebič začne fungovať a rozsvietenia sa kontrolky vetrania (8) a zohrievania (9).

Na displeji sa zobrazí nastavená teplota a zostávajúca doba varenia.

Počas varenia sa zapne a vypne zohrievacie teleso (a príslušná kontrolka) pre dosiahnutie nastavenej teploty alebo pre jej udržanie.

U niektorých jedál sa vyžaduje premiešanie v polovici varenia (pozri odsek Nastavenia). V tomto prípade, vytiahnite nádobu zo spotrebiča, pričom dávajte pozor, aby ste sa dotýkali iba rukoväte a neoddelili kôš od nádoby (NESTLAČTE tlačidlo uvoľnenia, obrázok A); spotrebič sa vypne vo chvíli, keď sa nádoba vytiahne; nádobu vytraste a opätovne vložte do spotrebiča; fritéza sa znovu aktivuje akonáhle sa nádoba opätovne vloží a cyklus varenia sa obnoví od momentu, v ktorom sa prerušil.

Varenie prerušíte stlačením tlačidla ON-OFF.

Spotrebič zachová vetranie aktívne niekoľko sekúnd pred vypnutím a vydá zvukový signál; ak sa znova stlačí tlačidlo ON-OFF skôr ako sa fritéza úplne vypne, cyklus varenia sa obnoví od chvíle, keď sa prerušil.

- Po uplynutí doby zostane vetranie aktívne na niekoľko sekúnd, potom časovač vydá zvukový signál a spotrebič sa vypne; vyberte nádobu a skontrolujte, či sa varenie dokončilo; v opačnom prípade nádobu znova vložte a nastavte ešte niekoľko minút.

- Po dokončení varenia vyberte nádržku a položte ju na teplovzdornú plochu.

- Dajte pozor, aby ste sa nedotkli hrnca, koša a vnútra spotrebiča.

- Obsah koša presypte do vami vybratej nádoby (tanier atď.).

Fritézu môžete znova okamžite použiť bez toho, aby ste čakali, kým vychladne.

NASTAVENIA

V nasledujúcej tabuľke sú uvedené opisné informácie o varení rôznych jedál. Uvedené hodnoty sa môžu meniť na základe veľkostí ingrediencií, množstva a typu. Nevarte obzvlášť masťné jedlá (napr. klobásky).

Potraviny	Min.-Max. množstvo (g)	Čas (min)	Tepl. (°C)	poznámky
PATATINE FRITTE				
tenké mrazené hranolky	200-600	12-25	200	pretriasť
hrubé mrazené hranolky	200-600	12-25	200	pretriasť
domáce hranolky *	200-500	18-25	180	pretriasť
domáce americké zemiaky *	200-500	18-22	180	pretriasť
domáce zemiaky nakrájané na kocky *	200-500	12-25	180	pretriasť
<p>* 1 - Zemiaky olúpte a nakrájajte na plátky 2 - Starostlivo ich umyte a osušte 3 - Do misky nalejte pol lyžice oleja, nasypete zemiaky a premiešaním ich ochuťte. 4 - Zemiaky vyberte tak, aby nadbytočný olej zostal v miske. Zemiaky nasypete do koša. POZNÁMKA: aby zemiaky boli chrumkavejšie, nakrájajte menšie kúsky alebo použite málo nadbytočného oleja</p>				
pečené zemiaky	300	15-22	180	pretriasť
zemiaky pečené do chrumkava	500	18-22	180	pretriasť
MÄSO A HYDINA				
biftek	100-400	8-16	180	
bravčové kotlety	100-400	10-15	180	
hamburger	100-400	7-18	180	
klobása	100-400	13-15	180	
kuracie prsia	100-400	10-22	180	
jarné závitky	100-400	8-12	200	spotrebič prehrejte a potrate počas varenia
mrazené kuracie krokety	100-400	6-15	200	spotrebič prehrejte a potrate počas varenia
mrazené rybie prsty	100-400	6-15	200	spotrebič predhrejte
mrazený chlieb	100-400	8-15	180	spotrebič predhrejte
plnená zelenina	100-400	15	180	
SNACK				
torta	300	20-25	160	Používajte nádoby vhodné do rúry
slaná torta	400	20-22	180	Používajte nádoby vhodné do rúry
muffiny	300	15-18	200	Používajte nádoby vhodné do rúry
zákusky	400	20	160	Používajte nádoby vhodné do rúry

ÚDRŽBA

Zástrčku odpojte zo zásuvky ešte pred vykonaním akejkolvek operácie čistenia a údržby. Spotrebič čistite iba, keď je studený.

Čistenie spotrebiča sa musí vykonať jemnou a mierne navlhčenou handrou.

Nepoužívajte látky, kvapaliny, ani nadmerne navlhčené handry, pretože prípadné presiaknutia by mohli spotrebič nenapraviteľne poškodiť.

Na čistenie spotrebiča nepoužívajte abrazívne hubky.

Na čistenie ohrievacej rúrky používajte kefu alebo suchú handru na odstránenie prípadných zvyškov jedla.

Na čistenie koša a nádržky použite horúcu vodu, čistiaci prostriedok na umývanie riadu a neabrazívnu hubku; alternatívne sa môžu umyť v umývačke riadu.

Nádržku, kôš a vnútro spotrebiča nečistite kovovými nástrojmi ani abrazívnymi materiálmi, aby ste nepoškodili nepríľnavý obklad.

Spotrebič nepoužívajte, ak je nepríľnavý povrch poškodený.

NIKDY NEPONÁRAJTE SPOTREBIČ DO VODY.

<i>Problém</i>	<i>Príčina</i>	<i>Riešenie</i>
Spotrebič nefunguje	Časovač vypnutý	Časovač nastavte
Zamiaky nie sú uvarené	Do koša je vloženého príliš veľa jedla	Znížte množstvo jedla v koši
	Nastavená teplota je príliš nízka	Zvýšte teplotu varenia
Varenie jedla nie je rovnomerné	Jedlo počas varenia nebolo premiešané	Varte niekoľko ďalších minút, pričom jedlo miešajte a pozrite si tabuľku nastavení
fritované jedlá nie sú chrumkavé	Použili sa potraviny vhodné pre tradičnú fritézu s olejom	Použite jedlá vhodné na pečenie v rúre alebo nahliadnite do tabuľky nastavení
Zo spotrebiča vychádza	tučné ingrediencie	Ako je to uvedené v oddiele nastavení, nevarujte príliš mastné jedlá
	Nádržka obsahuje zvyšky tukov z predchádzajúceho použitia	Nádržku a/alebo kôš po každom použití dobre vyčistite

ZÁRUČNÉ PODMÍNKY

Záručná doba a podmienky

Záruka na tento spotrebič predstavuje 24 mesiacov od dátumu zakúpenia. Táto záruka platí len vtedy, ak je doložená dokladom o zakúpení. Záruka zahŕňa výmenu alebo opravu častí spotrebiča, ktoré sa poškodia z dôvodu porúch vo výrobe spotrebiča. Po uplynutí záručnej doby bude spotrebič opravený za poplatok. Výrobca nezodpovedá za poškodenia alebo úrazy osôb, zvierat z dôvodu nesprávneho použitia spotrebiča a nedodržania pokynov v návode na obsluhu.

Obmedzenie

Všetky práva tejto záruky strácajú platnosť z našej strany, ak bol spotrebič:

- používaný neoprávnenou osobou
 - nesprávne používaný, skladovaný alebo prenášaný.
- Záruka sa netýka poškodení vonkajšieho vzhľadu alebo iných, ktoré nebránia štandardnej obsluhu.

Centrálny servis v SK
CERTES SK, s.r.o.
Priehrada č.8
013 42 Horný Hričov.
tel./fax: +421 41 5680 171, 173
Pracovná doba Po-Pia 9:00 - 15:00
e-mail: certes@eslovakia.sk

BALENIE

V záujme ochrany životného prostredia je potrebné obalový materiál riadne zlikvidovať v súlade so separovaným zberom.

Skontrolujte miestne predpisy.



INFORMÁCIE PRE POUŽÍVATEĽOV

“Smernica 2012/19/EU o starých elektrických a elektronických zariadeniach (OEEZ)”

Tento symbol na produktoch a/alebo na priložených dokumentoch znamená, že sa pri likvidácii nesmú elektrické a elektronické zariadenia miešať so všeobecným domácim odpadom. V záujme správneho obhospodarovania, obnovy a recyklácie odvezte, prosím, tieto produkty na určené zberné miesta, kde budú prijaté bez poplatku. V niektorých krajinách je možné tieto produkty vrátiť priamo miestnemu maloobchodu v prípade, ak si objednáte podobný nový výrobok. Správna likvidácia týchto produktov pomôže ušetriť hodnotné zdroje a zabrániť možným negatívnym vplyvom na ľudské zdravie a prostredie, ktoré môžu inak vzniknúť v dôsledku nesprávneho zaobchádzania s odpadom. Bližšie informácie o najbližšom zbernom mieste získate na miestnom úrade. V prípade nesprávnej likvidácie odpadu môžu byť uplatnené pokuty v súlade s platnou legislatívou.

Pre právnické osoby v Európskej únii

Ak potrebujete zlikvidovať opotrebované elektrické a elektronické zariadenia, bližšie informácie získate od svojho miestneho predajcu alebo dodávateľa.

Informácie o likvidácii v krajinách mimo Európskej únie

Tento symbol je platný len v Európskej únii. Ak si želáte zlikvidovať toto zariadenie, obráťte sa na miestny úrad alebo predajcu a poinformujte sa o správnom spôsobe likvidácie tohto typu odpadu.



ARFRYA07^{RO}
NÁVOD NA OBSLUHU
FRITEUZĂ

Atenție: citiți cu atenție avertismentele incluse în manual deoarece furnizează informații importante privind siguranța de instalare, utilizare și întreținere. Instrucțiuni importante de păstrat pentru consultare ulterioară.

Aparatul poate fi utilizat de copiii cu vârsta de peste 8 ani și de persoanele cu capacități fizice, senzoriale și mentale reduse ori lipsite de experiență sau cunoștințele necesare sub supraveghere sau după ce au fost instruite cu privire la utilizarea în siguranță a aparatului și au înțeles pericolele asociate acestuia. Nu lăsați copiii să se joace cu aparatul. Operațiile de curățare și întreținere nu pot fi efectuate de copii decât dacă au vârsta mai mare de 8 ani și sunt supravegheați constant.

Nu lăsați aparatul și cablul de alimentare la îndemâna copiilor cu vârste mai mici de 8 ani.

Aparatul nu trebuie pus în funcțiune cu ajutorul vreunui timer extern sau sistem de comandă la distanță separat. Dacă cablul de alimentare este deteriorat, acesta trebuie înlocuit doar la centrele de asistență autorizate de producător.



Atenție: suprafețele sunt supuse încălzirii în timpul utilizării.

Înainte de a utiliza dispozitivul pentru prima dată, curățați-l ca la paragraful ÎNTREȚINERE.

AVERTISMENT

Păstrați garanția, factura fiscală și manualul de instrucțiuni pentru consultare ulterioară.

După îndepărtarea ambalajului asigurați-vă că aparatul este integral, iar dacă observați deteriorări vizibile nu-l utilizați și adresați-vă personalului calificat.

Nu lăsați părți de ambalaj la îndemâna copiilor și nu-l utilizați ca jucărie: este un aparat electric și va fi considerat ca atare.

Înainte de a conecta aparatul, asigurați-vă că tensiunea prizei corespunde cu cea indicată pe plăcuță.

Siguranța electrică a aparatului este garantată doar când acesta este conectat la o instalație eficientă de împământare.

Dacă ștecherul și priza nu sunt compatibile, înlocuiți priza cu una adecvată cu ajutorul personalului calificat.

Nu folosiți adaptoare sau prelungitoare care nu respectă normele de siguranță în vigoare sau care depășesc limitele de curent.

Deconectați aparatul de la rețeaua de alimentare când nu este utilizat și asigurați-vă că este oprit.

Nu trageți cablul de alimentare sau aparatul pentru a-l deconecta de la priză.

Utilizarea oricărui aparat electric implică respectarea unor reguli fundamentale, în special:

- Nu atingeți aparatul cu mâniile ude.
- Copiii trebuie supravegheați pentru a vă asigura că nu se joacă cu aparatul.
- Nu utilizați aparatul cu picioarele goale.
- Nu expuneți aparatul la agenții atmosferici (ploaie, soare).
- Nu supuneți aparatul la șocuri.

Dacă apare o defecțiune a aparatului, scoateți-l imediat din priză, nu-l manipulați greșit și adresați-vă unui centru de asistență autorizat.

Dacă vă hotărâți să nu mai folosiți acest tip de aparat, trebuie să-l faceți inoperabil tăind cablul de alimentare, evident după ce l-ați scos din priză.

Dacă cablul de alimentare este deteriorat, acesta trebuie înlocuit doar la centrele de asistență autorizate de producător.

Aparatul a fost construit și conceput pentru a funcționa în mediul domestic; prin urmare, orice altă utilizare va fi considerată improprie și periculoasă.

Nu utilizați aparatul în aer liber.

Din motive de siguranță aparatul nu poate fi demontat.

În timpul utilizării așezați aparatul pe o suprafață plană.

Nu așezați aparatul pe suprafețe inadecvate și nerezistente la căldură.

Pentru a evita contactele accidentale cu părțile calde din partea copiilor, utilizați aparatul pe o suprafață de sprijin aflată la cel puțin 85 cm față de sol.

Atenție: suprafața cavității și recipientului se pot încălzi în timpul utilizării.

Tineți cablul la distanță de sursele de căldură.

Nu așezați aparatul deasupra sau sub alte cuptoare, cuptoare cu microunde sau lângă aragazuri.

Nu așezați aparatul lângă perete sau alt dispozitiv. Lăsați cel puțin 10 cm spațiu liber în spate, pe lateral și deasupra aparatului.

Nu blocați orificiile de ventilație

Nu deplasați aparatul când funcționează, când este cald și când conține alimente.

Atenție: nu folosiți produsul în apropierea perdelelor sau a altor materiale combustibile.

Atenție la vaporii calzi care pot ieși din aparat în timpul funcționării sau după deschiderea coșului.

INFORMAȚII TEHNICE

1 - Recipient	A - Pizza
2 - Coș	B - Cartofi prăjiți
3 - Panou de control	C - Fructe de mare
4 - Mâner	D - Pește
5 - ON-OFF	E - Pui
6 - Setare buton de gătit	F - Carne rosie
7 - Butoane + și -	G - Legume
8 - Indicator de ventilație	
9 - Încălzire ușoară	
11 - Orificiile de ventilație	
12 - Orificiile de ventilație	

Pe aparat sunt indicate date tehnice.

Contactul cu alimentele

Doar aceste părți sunt destinate contactului cu alimentele, în condițiile indicate:

PIESE DESTINATE CONTACTULUI CU ALIMENTELE	TIP DE ALIMENTE	TEMPERATURA MAXIMA	TIMP MAXIM
RECIPIENT (1)	TOATE TIPURILE DE ALIMENTE	200°C	60 minute
COȘ (2)			

- Aceste piese pot fi utilizate numai cu acest aparat. Nu utilizați piesele separat pentru alte aplicații.
- **Înainte de a utiliza dispozitivul pentru prima dată, curățați-l ca la paragraful ÎNTREȚINERE.**

INDICAȚII PENTRU PRIMA UTILIZARE.

Înainte de a utiliza aparatul pentru prima dată, utilizați-l în gol timp de 10 minute la temperatura maximă într-o zonă bine ventilată pentru a elimina orice mirosuri și vapori datorate eventualelor urme reziduale din producție pe părțile interne ale dispozitivului.

Scoateți ștecherul din priză și lăsați dispozitivul să se răcească.

Înainte de a utiliza dispozitivul pentru prima dată, curățați-l ca la paragraful ÎNTREȚINERE.

- Scoateți recipientul (1) din friteuză și introduceți ingredientele în coș (2). Consultați paragraful setări pentru informații despre pregătirea ingredientelor.

Evitați ca alimentele să intre în contact cu elementul de încălzire. Nu umpleți coșul peste nivelul MAX și acordați atenție alimentelor care pot dospi. Nu utilizați recipientul fără coș.

Atenție: nu vărsați ulei sau alte lichide în recipient sau coș; utilizarea uleiului este permisă doar conform indicațiilor din paragraful setări.

- Introduceți recipientul în aparat.
 - Introduceți ștecherul în priză.
 - Apăsăți butonul ON-OFF (5) aflat sub display
Display-ul pornește și sunt afișate în succesiune rapidă temperatura și timpul implicite.
 - Setăți cu tasta M (6) programul de preparare pe baza alimentului ce trebuie gătit sau programul manual.
Se va ilumina ciclic ledul aferent și vor fi setate automat temperatura și timpul de preparare.
În cazul funcționării manuale (toate ledurile pentru alimente sunt stinse), friteuza va funcționa pe baza datelor de temperatură și de timp setate manual.
 - Puteți varia setările de temperatură cu 5°C pe rând și timpul de preparare folosind tastele + și - (7).
- În paragraful setări sunt indicate informațiile privind prepararea diferitelor alimente.
Dacă aparatul nu este deja cald, setați circa 3 minute în plus sau preîncălziți aparatul cu 3 minute înainte de a introduce ingredientele.

- Apăsăți din nou butonul ON-OFF.

Aparatul începe să funcționeze și se aprind ledurile de ventilație (8) și încălzire (9).

Pe display sunt afișate temperatura setată și timpul de preparare rămas.

În timpul preparării, elementul de încălzire (și ledul aferent) se aprinde și se stinge pentru a atinge temperatura dorită sau pentru menținerea acesteia.

Unele alimente trebuie amestecate la jumătatea timpului de preparare (consultați paragraful setări).

În acest caz scoateți recipientul din aparat atingând doar mânerul fără a separa coșul de recipient (NU apăsați butonul de eliberare figura A); aparatul se oprește când recipientul este extras; scuturați recipientul și reintroduceți-l în aparat; friteuza se reactivează după introducerea recipientului și ciclul de preparare este reluat din momentul în care a fost întrerupt.

Pentru a întrerupe prepararea, apăsați butonul ON-OFF.

Aparatul menține activă câteva secunde ventilația înainte de a se opri și emite un semnal acustic; dacă este apăsată din nou tasta ON-OFF înainte ca friteuza să se oprească complet, ciclul de preparare este reluat de unde a fost întrerupt.

- La finalizarea timpului, ventilația rămâne activă câteva secunde, după care timerul emite un semnal acustic și aparatul se oprește; îndepărtați recipientul și verificați dacă prepararea s-a încheiat; în caz contrar, reintroduceți recipientul și setați un minut în plus.
- La finalizarea preparării, după îndepărtarea recipientului, așezați-l pe o suprafață rezistentă la căldură.
- Nu atingeți oala, coșul și interiorul aparatului.
- Vărsați conținutul coșului în recipientul preferat de voi (farfurie, etc.).

Friteuza poate fi reutilizată imediat fără a aștepta să se răcească.

SETĂRI

În tabelul următor sunt indicate informațiile privind prepararea diferitelor alimente. Valorile indicate pot varia pe baza dimensiunilor, calității și tipului de ingrediente. Evitați pregătirea alimentelor deosebit de grase (de ex., cârnați).

<i>Alimente</i>	<i>Cantitate min-max (g)</i>	<i>Țimp (min)</i>	<i>Temp. (°C)</i>	<i>notă</i>
CARTOFI PRĂJIȚI				
cartofi prăjiți congelați subțiri	200-600	12-25	200	scuturați
cartofi prăjiți congelați groși	200-600	12-25	200	scuturați
cartofi prăjiți făcuți în casă *	200-500	18-25	180	scuturați
cartofi wedges făcuți în casă *	200-500	18-22	180	scuturați
cartofi cuburi făcuți în casă *	200-500	12-25	180	scuturați
* 1 - Curățați și feliați cartofii 2 - Spălați atent și uscați 3 - Puneți jumătate de lingură de ulei de măsline într-un bol, adăugați cartofii și amestecați pentru a le asezona. 4 - Scoateți cartofii astfel încât uleiul în exces să rămână în bol. Puneți cartofii în coș. NOTĂ: pentru a obține cartofi mai crocanți, tăiați bucățile mai mici sau utilizați puțin ulei în plus				
cartofi rosti	300	15-22	180	scuturați
cartofi gratinați	500	18-22	180	scuturați
CARNE ȘI PUI				
biftec	100-400	8-16	180	
cotlet de porc	100-400	10-15	180	
hamburger	100-400	7-18	180	
cârnați	100-400	13-15	180	
piept de pui	100-400	10-22	180	
pachețele de primăvară	100-400	8-12	200	preîncălziți aparatul și scuturați în timpul preparării
crochete de pui congelați	100-400	6-15	200	preîncălziți aparatul și scuturați în timpul preparării
batoane de pește congelat	100-400	6-15	200	pre-încălziți aparatul
Pâine congelată	100-400	8-15	180	pre-încălziți aparatul
legume umplute	100-400	15	180	
GUSTĂRI				
plăcintă	300	20-25	160	Folosiți recipientele adecvate pentru cuptor
plăcintă sărată	400	20-22	180	Folosiți recipientele adecvate pentru cuptor
brioșă	300	15-18	200	Folosiți recipientele adecvate pentru cuptor
prăjituri	400	20	160	Folosiți recipientele adecvate pentru cuptor

ÎNȚREȚINERE

Scoateți ștecherul din priza de curent înainte de a efectua orice operațiune de curățare și întreținere.

Curățați aparatul doar când este rece.

Curățarea aparatului trebuie efectuată cu o cârpă moale și ușor umedă.

Nu utilizați substanțe, lichide sau cârpe foarte ude deoarece infiltrațiile eventuale pot deteriora aparatul iremediabil.

Nu utilizați bureți abrazivi pentru curățarea aparatului

Pentru curățarea rezistenței de încălzire, folosiți o perie sau cârpă uscată pentru îndepărtarea reziduurilor de alimente.

Pentru curățarea coșului și a recipientului, folosiți apă caldă, detergent de vase și un burete neabraziv; alternativ, pot fi spălate în mașina de spălat vase.

Nu curățați recipientul, coșul și interiorul aparatului cu instrumente metalice sau materiale abrazive pentru a nu deteriora învelișul antiaderent.

Nu folosiți aparatul dacă stratul antiaderent este deteriorat.

ESTE INTERZISĂ INTRODUCEREA APARATULUI ÎN APĂ.

<i>Problemă</i>	<i>Cauză</i>	<i>Soluție</i>
Aparatul nu funcționează	Timer oprit	Setați timerul
Cartofii nu sunt prăjiți	Prea multe alimente în coș	Reduceți cantitatea de alimente din coș
	Temperatura setată este prea joasă	Măriți temperatura de preparare
Prepararea alimentelor nu este uniformă	În timpul preparării, alimentele nu au fost amestecate	Lăsați la preparat alte câteva minute amestecând alimentele și consultați tabelul de setări
Alimentele preparate nu sunt crocante	Au fost utilizate alimente adecvate pentru o friteuză tradițională cu ulei	Utilizați alimente adecvate preparării în cuptor sau consultați tabelul de setări
Din aparat iese fum alb	ingrediente grase	Astfel cum este indicat la secțiunea setări, evitați prepararea de alimente foarte grase
	recipientul conține reziduuri grase de la utilizarea precedentă	Curățați bine recipientul și/sau coșul după fiecare utilizare

GARANTIA

Termeni și condiții

Garanția este valabilă pe o perioadă de 24 de luni.

Această garanție este valabilă doar dacă s-a completat corespunzător și se prezintă împreună cu chitanța care indică data achiziției.

Garanția acoperă înlocuirea sau reparația componentelor aparatului defecte din fabricație din cauza erorilor de fabricație.

După expirarea garanției, reparațiile se vor efectua contra cost.

Producătorul își declină orice responsabilitate pentru pagubele provocate persoanelor, animalelor sau proprietății ca urmare a utilizării necorespunzătoare și nerespectarea instrucțiunilor.

Limitări

Orice drepturi conferite de această garanție devin nule și ne declină orice responsabilitatea, în cazul în care:

- aparatul a fost manipulat neadecvat de persoane neautorizate

- a fost utilizat, depozitat sau transportat neadecvat.

Această garanție nu acoperă pagubele apărute la aspectul aparatului sau orice altă componentă care nu împiedică funcționarea normală a aparatului.

În cazul în care apar defecțiuni în ciuda alegerii cu grijă a materialelor și atenției acordate fabricării produsului, sau în cazul în care aveți nevoie de informații sau de consultanță, vă rugăm să vă adresați dealer-ului local.

AMBALARE

Pentru a respecta mediul înconjurător, materialele de ambalare trebuie eliminate în mod corespunzător, în conformitate cu colectarea selectivă.

Verificați reglementările locale.



INFORMAȚII PENTRU UTILIZATORI

”Transpunerea Directivei Europene DEEE 2012/19/EU cu privire la reducerea folosirii substanțelor periculoase în aparatura electrică și electronică, cât și eliminarea deșeurilor”.

Simbolul pubelei cu roți barată cu o cruce care se găsește pe aparatură sau pe cutie arată că produsul la sfârșitul vieții sale utile trebuie să fie colectat separat de alte deșeuri.

Așadar, utilizatorul va trebui să predea aparatura ajunsă la sfârșitul vieții, centrelor speciale de colectare diferențiată a deșeurilor electronice și electrotehnice.

Pentru detalii suplimentare, vă rugăm să contactați autoritatea locală competentă.

Adecvata colectare diferențiată efectuată în vederea transmiterii ulterioare a aparatului ieșite din uz către reciclare, tratare sau eliminare compatibilă cu mediul înconjurător, contribuie la evitarea posibilelor efecte negative asupra mediului înconjurător și asupra sănătății și favorizează re folosirea și/sau reciclarea materialelor din care este compusă aparatura.

Eliminarea abuzivă a produsului de către utilizator duce la aplicarea sancțiunilor administrative prevăzute de normele în vigoare.



ARFRYA07 INSTRUÇÕES DE UTILIZAÇÃO FRITADEIRA

Atenção: leia atentamente as advertências contidas neste manual, pois elas fornecem importantes indicações com relação à segurança na instalação, na utilização e na manutenção.

Instruções importantes a serem conservadas para consultas futuras.

Este aparelho pode ser utilizado por crianças com idade igual ou superior a 8 anos e por pessoas com capacidades físicas, sensoriais ou mentais reduzidas ou com falta de experiência ou conhecimento, se tiverem recebido supervisão adequada ou se tiverem sido instruídas sobre a utilização segura do aparelho e tiverem compreendido os perigos envolvidos. As crianças não devem brincar com o aparelho. A limpeza e manutenção não devem ser realizadas por crianças, a menos que tenham mais de 8 anos de idade e sejam supervisionadas.

Mantenha o aparelho e o cabo fora do alcance de crianças com menos de 8 anos de idade.

O aparelho não deve ser operado por meio de um temporizador externo ou com um sistema de controle remoto separado.

Se o cabo de alimentação estiver danificado, o mesmo deve ser substituído apenas nos centros de assistência autorizados pelo fabricante para evitar qualquer risco.



ATENÇÃO! As superfícies estão sujeitas a ficar quentes durante o uso.

Antes de utilizar o aparelho pela primeira vez, limpe-o conforme indicado no parágrafo “MANUTENÇÃO”.

ADVERTÊNCIAS

Conserve a garantia, a fatura e o manual de instruções para qualquer consulta futura.

Após retirar a embalagem, assegure-se da integridade do aparelho; no caso de danos visíveis, não o utilize e consulte um profissional qualificado.

Não deixe partes da embalagem ao alcance de crianças, nem a utilize como brinquedo: este é um aparelho elétrico e deve ser considerado como tal.

Antes de conectar o aparelho, assegure-se de que a tensão presente na tomada corresponde à indicada nos dados da placa de identificação.

A segurança elétrica deste aparelho só é garantida quando está ligado a um sistema de ligação à terra eficaz.

Caso a ficha e a tomada não sejam compatíveis, peça que um profissional qualificado substitua a tomada.

Não utilize adaptadores ou extensões que não respondam às normativas de segurança em vigor ou que superem os valores do limite de capacidade da corrente.

Desligue o aparelho da rede elétrica quando não estiver a ser utilizado e certifique-se de que está desligado.

Não puxe o cabo de alimentação ou o próprio aparelho para retirar a ficha da tomada de corrente.

O uso de qualquer aparelho elétrico implica a observância de algumas regras fundamentais, em particular:

- Não tocar o aparelho com as mãos molhadas ou húmidas.

- As crianças devem ser vigiadas para se certificar que não brinquem com o aparelho.

- Não utilize o aparelho quando estiver descalço.

- Não deixe o aparelho exposto a agentes atmosféricos (chuva, sol).

- Não submetê-lo a impactos.

Em caso de avaria ou funcionamento anormal do aparelho, desligue a ficha imediatamente, não o manipule e contacte um centro de assistência autorizado.

Caso se decida não utilizar mais este tipo de aparelho, convém torná-lo inoperante, cortando o cabo de alimentação, evidentemente após desconectá-lo da tomada de corrente.

Se o cabo de alimentação estiver danificado, deve ser substituído apenas nos centros de assistência autorizados pelo fabricante.

O aparelho foi fabricado e concebido para funcionar em ambientes domésticos, assim, qualquer outra utilização deve ser considerada imprópria e, portanto, perigosa.

Não utilize o aparelho ao ar livre.

Por motivos de segurança, o aparelho não pode ser desmontado.

Durante a utilização, mantenha o aparelho numa superfície plana.

Não coloque o aparelho em superfícies inadequadas e não resistentes ao calor.

Para evitar o contacto accidental de crianças com partes quentes, utilize o aparelho em superfícies de apoio com pelo menos 85 cm de altura em relação ao solo.

Atenção: as superfícies da cavidade e do recipiente estão sujeitas a ficar quentes durante a utilização.

Mantenha o cabo afastado de fontes de calor.

Não coloque o aparelho sobre ou sob outros fornos, microondas ou perto de queimadores a gás.

Não coloque o aparelho encostado a uma parede ou a outro aparelho. Deixe pelo menos 10 cm de espaço livre atrás, nas laterais e acima do aparelho.

Mantenha as aberturas de ventilação livres de obstruções

Não desloque o aparelho quando estiver a funcionar, quando estiver quente e quando contiver alimentos.

Atenção: não utilize o produto na proximidade de cortinas ou de outros materiais combustíveis.

Tenha em atenção o vapor quente que pode sair do aparelho durante o funcionamento ou após a abertura do cesto.

INFORMAÇÕES TÉCNICAS

1 - Recipiente

2 - Cesto

3 - Painel de controle

4 - Alça do recipiente

5 - Botão ON-OFF

6 - Botão de definição da cozedura

7 - Botões + e -

8 - Luz-piloto de ventilação

9 - Luz-piloto de aquecimento

10 - Abertura de ventilação (entrada de ar)

11 - Abertura de ventilação (saída de ar)

A - Pizza

B - Batatas fritas

C - Marisco

D - Peixe

E - Frango

F - Carne vermelha

G - Legumes

Dados técnicos: ver etiqueta no aparelho

INSTRUÇÕES DE USO

Contacto com alimentos

Somente estas partes são destinadas ao contato com alimentos, nas condições indicadas:

PARTES DESTINADAS AO CONTATO COM ALIMENTOS	TIPOS DE ALIMENTOS	TEMPERATURA MÁXIMA	TEMPO MÁXIMO
RECIPIENTE (1)	TODOS	200°C	60 min
CESTO (2)			

- Estas peças só podem ser utilizadas com este aparelho. Não use peças separadas para outras aplicações.
- **Antes de utilizar o aparelho pela primeira vez limpe-o conforme indicado no parágrafo “MANUTENÇÃO”.**

INSTRUÇÕES PARA A PRIMEIRA UTILIZAÇÃO.

Antes de usar o aparelho pela primeira vez, opere o aparelho em vazio (10 minutos, temperatura máxima) numa sala bem ventilada para eliminar odores e vapores devido a quaisquer resíduos de processamento nas partes internas do aparelho.

Desligue a ficha da tomada e deixe o aparelho arrefecer.

Antes de utilizar o aparelho pela primeira vez limpe-o conforme indicado no parágrafo “MANUTENÇÃO”.

- Retire o recipiente (1) da fritadeira e coloque os ingredientes no cesto (2). Veja o parágrafo “definições” para informações sobre a preparação dos ingredientes.
 - Evite que a comida entre em contacto com o elemento aquecedor. Não encha o cesto além do nível MÁX. e preste atenção especial às comidas que podem levedar. Nunca utilize o recipiente sem o cesto.*
 - Aviso: não deite óleo ou outros líquidos no recipiente ou no cesto; a utilização de óleo é permitida apenas conforme indicado no parágrafo “definições”.**
 - Insira o recipiente no aparelho.
 - Insira a ficha na tomada de corrente.
 - Pressione o botão ON-OFF (5) localizado sob o visor
 - O visor acende-se e a temperatura e o tempo padrão são visualizados numa sucessão rápida.*
 - Defina com a tecla M (6) o programa de cozedura com base no alimento a ser cozinhado ou o programa manual.
 - A respetiva luz-piloto acender-se-á ciclicamente e a temperatura e o tempo de cozedura serão definidos automaticamente.*
 - No caso de funcionamento manual (todas as luzes-piloto referentes aos alimentos estão apagadas) a fritadeira funcionará de acordo com os dados de temperatura e tempo definidos manualmente.*
 - É possível variar as definições de temperatura em 5 °C de cada vez e o tempo de cozedura utilizando as respetivas teclas + e - (7).

No parágrafo “definições” estão referidas algumas informações úteis para a cozedura das diversas comidas.
 - Se o aparelho ainda não estiver quente, programe mais 3 minutos ou pré-aqueça o aparelho por 3 minutos antes de inserir os ingredientes.*
 - Pressione novamente o botão ON-OFF.
 - O aparelho começa a funcionar e acendem-se as luzes-piloto de ventilação (8) e de aquecimento (9).
 - No visor também se visualizam a temperatura definida e o tempo restante de cozedura.
 - Durante a cozedura, o elemento aquecedor (e a respetiva luz-piloto) acende-se e apaga-se para atingir a a temperatura definida ou mantê-la.*
 - Algumas comidas devem ser mexidas a meio da cozedura (veja o parágrafo “definições”). Neste caso, retire o recipiente do aparelho prestando atenção para tocar apenas na pega e para não separar o cesto do recipiente (NÃO pressione o botão de desengate, figura A); o aparelho desliga-se no instante em que o recipiente é retirado; sacuda o recipiente e volte a colocá-lo no aparelho; a fritadeira reativa-se assim que o recipiente é reinserido e o ciclo de cozedura é retomado a partir do instante em que foi interrompido.*
 - Para interromper a cozedura, pressione o botão ON-OFF.*
 - O aparelho mantém a ventilação ativa por alguns segundos antes de se desligar e emitir um sinal sonoro; se a tecla ON-OFF for pressionada novamente antes da fritadeira se desligar completamente, o ciclo de cozedura recomeça a partir de onde foi interrompido.*
 - Decorrido o tempo, a ventilação permanece ativa por alguns segundos, após os quais o temporizador emite um sinal sonoro e o aparelho desliga-se; retire o recipiente e verifique se a cozedura está concluída; caso contrário, reponha o recipiente e programe mais alguns minutos.
 - Terminada a cozedura, após ter retirado o recipiente, coloque-o sobre uma superfície resistente ao calor.
 - Preste atenção para não tocar na panela, no cesto e no interior do aparelho.
 - Deite o conteúdo do cesto no seu recipiente preferido (prato etc.).
- A fritadeira pode ser reutilizada imediatamente sem esperar que arrefeça.

DEFINIÇÕES

Na tabela seguinte estão referidas as informações indicativas para a cozedura das diversas comidas. Os valores indicados podem variar de acordo com o tamanho dos ingredientes, a quantidade e o tipo. Evite cozinhar comidas particularmente gordurosas (por ex., salsichas).

<i>Alimentos</i>	<i>Min.-Máx. quantidade (gr)</i>	<i>Tempo (min.)</i>	<i>Temp. (°C)</i>	<i>notas</i>
BATATAS FRITAS				
batatas fritas congeladas finas	200-600	12-25	200	sacudir
batatas fritas congeladas grossas	200-600	12-25	200	sacudir
batatas fritas caseiras *	200-500	18-25	180	sacudir
batatas às rodelas caseiras *	200-500	18-22	180	sacudir
batatas aos cubos caseiras *	200-500	12-25	180	sacudir
* 1 - Descasque e corte as batatas 2 - Lave-as bem e seque-as 3 - Despeje meia colher de azeite numa bacia, meta as batatas por cima e misture-as para as temperar. 4 - Retire as batatas para que o excesso de azeite fique na bacia. Meta as batatas no cesto. NOTA: para obter as batatas mais crocantes, corte em pedaços menores ou utilize um pouco mais de azeite				
batatas assadas	300	15-22	180	sacudir
batatas gratinadas	500	18-22	180	sacudir
CARNES E AVES				
bife	100-400	8-16	180	
costeletas de porco	100-400	10-15	180	
hambúrguer	100-400	7-18	180	
salsicha	100-400	13-15	180	
peito de frango	100-400	10-22	180	
Rolos primavera	100-400	8-12	200	pré-aqueça o aparelho e sacuda durante a cozedura
croquetes de frango congelados	100-400	6-15	200	pré-aqueça o aparelho e sacuda durante a cozedura
palitos de peixe congelados	100-400	6-15	200	pré-aqueça o aparelho
Pão congelado	100-400	8-15	180	pré-aqueça o aparelho
verduras recheadas	100-400	15	180	
SNACKS				
bolo	300	20-25	160	Utilize recipientes apropriados para forno
tarte salgada	400	20-22	180	Utilize recipientes apropriados para forno
queque	300	15-18	200	Utilize recipientes apropriados para forno
doces	400	20	160	Utilize recipientes apropriados para forno

MANUTENÇÃO

Desconecte a ficha da tomada de corrente antes de realizar qualquer operação de limpeza e manutenção. Limpe o aparelho somente quando ele estiver frio.

A limpeza do aparelho deve ser realizada com um pano macio e levemente húmido.

Não utilize substâncias, líquidos ou panos excessivamente molhados, pois eventuais infiltrações podem danificar irreparavelmente o aparelho.

Não utilize esponjas abrasivas para a limpeza do aparelho.

Para limpar o elemento de aquecimento, utilize uma escova ou um pano seco para remover quaisquer resíduos de alimentos.

Para a limpeza do cesto e do recipiente, utilize água quente, detergente para a loiça e uma esponja não abrasiva; em alternativa, podem ser lavados na máquina de lavar loiça.

Não limpe o recipiente, o cesto e o interior do aparelho com utensílios de metal ou materiais abrasivos para não danificar o revestimento antiaderente.

Não utilize o aparelho se o revestimento antiaderente estiver danificado.

NUNCA MERGULHE O APARELHO EM ÁGUA.

<i>Problema</i>	<i>Causa</i>	<i>Solução</i>
O aparelho não funciona	Temporizador desligado	Programa o temporizador
As batatas fritas não estão cozidas	Demasiados alimentos colocados no cesto	Reduza a quantidade de alimentos no cesto
	A temperatura definida é muito baixa	Aumente a temperatura de cozedura
A cozedura dos alimentos não está uniforme	Os alimentos não foram mexidos durante a cozedura	Cozinhe por mais alguns minutos mantendo os alimentos misturados e veja a tabela das definições
Os fritos não estão crocantes	Foram utilizados alimentos próprios para uma fritadeira tradicional a óleo	Utilize alimentos próprios para cozinhar no forno ou consulte a tabela das definições
Sai fumo branco do aparelho	Ingredientes gordos	Conforme indicado na secção das definições, evite cozinhar alimentos excessivamente gordos
	O Recipiente contém resíduos de gordura da utilização anterior	Limpe bem o recipiente e/ou o cesto após cada utilização

GARANTIA

Condições

A garantia tem validade de 24 meses a partir da data de compra.

Esta garantia só é válida se estiver corretamente compilada e acompanhada da fatura que comprove a data da compra.

O aparelho deve ser entregue exclusivamente junto de um Centro de Assistência nosso autorizado.

Por garantia entende-se a substituição ou a reparação dos componentes do aparelho que estejam defeituosos de origem devido a vícios de fabrico.

No entanto, também é garantida a assistência (mediante pagamento) para produtos fora da garantia.

O consumidor é o titular dos direitos aplicáveis pela legislação nacional que regula a venda de bens de consumo; esta garantia não prejudica tais direitos.

A casa fabricante declina qualquer responsabilidade por eventuais danos a pessoas, animais ou coisas resultantes da utilização imprópria do aparelho e da inobservância das prescrições indicadas no manual de instruções apropriado.

Limitações

Todo o direito à garantia e todas as nossas responsabilidades expiram se o dispositivo tiver sido:

- Adulterado por parte de pessoal não autorizado.
- Utilizado, guardado ou transportado de modo impróprio.

Em qualquer caso, estão excluídos da garantia as perdas do desempenho estético ou as que não comprometam a substância das funções.

Se, apesar do cuidado na seleção dos materiais e do empenho na realização do produto que acabou de adquirir, encontrar algum defeito ou se precisar de informações, recomendamos que telefone ao revendedor local.

EMBALAGEM

Para respeitar o meio ambiente, o material de embalagem deve ser descartado corretamente, respeitando a recolha diferenciada.

Verifique as regras do seu município.



ELIMINAÇÃO

Informação aos utilizadores: “Implementação da Diretiva 2012/19/UE sobre resíduos de equipamentos elétricos e eletrónicos (REEE)” O símbolo do caixote do lixo riscado mostrado no equipamento ou na sua embalagem indica que o produto no final da sua vida útil deve ser recolhido separadamente dos outros resíduos. O utilizador deverá, portanto, entregar o equipamento no final da sua vida útil nos centros apropriados para a recolha seletiva de resíduos eletrotécnicos e eletrónicos.

Para obter mais detalhes, entre em contato com a autoridade local apropriada.

A recolha seletiva adequada ao envio subsequente do equipamento descartado para a reciclagem, tratamento e eliminação ambientalmente compatíveis contribui para evitar possíveis efeitos negativos ao meio ambiente e à saúde e promove a reutilização e / ou reciclagem dos materiais de que o equipamento é composto.

Ardes

ARFRYA07 ΟΔΗΓΙΕΣ ΧΡΗΣΗΣ ΦΡΙΤΕΖΑ

Προσοχή: διαβάστε προσεκτικά τις προειδοποιήσεις του εγχειριδίου που ακολουθεί όπου υπάρχουν σημαντικές υποδείξεις για την ασφαλή εγκατάσταση, χρήση και συντήρηση.

Πρόκειται για σημαντικές οδηγίες που πρέπει να φυλάσσονται για περαιτέρω διαβουλεύσεις.

Η εν λόγω συσκευή μπορεί να χρησιμοποιηθεί από παιδιά ηλικίας 8 ετών και άνω και από άτομα με μειωμένες φυσικές, αισθητηριακές ή διανοητικές ικανότητες ή με έλλειψη εμπειρίας ή γνώσεων εάν επιβλέπονται κατάλληλα ή εάν έχουν λάβει οδηγίες για την ασφαλή χρήση της συσκευής και έχουν κατανοήσει τους κινδύνους που ενέχονται. Τα παιδιά δεν πρέπει να παίζουν με τη συσκευή. Οι εργασίες καθαρισμού και συντήρησης δεν πρέπει να πραγματοποιούνται από παιδιά, εκτός εάν είναι μεγαλύτερα από 8 ετών και επιβλέπονται.

Κρατήστε τη συσκευή και το καλώδιο μακριά από παιδιά κάτω των 8 ετών.

Η συσκευή δεν πρέπει να λειτουργεί μέσω εξωτερικού χρονοδιακόπτη ή ξεχωριστού συστήματος τηλεχειρισμού. Εάν το ηλεκτρικό καλώδιο υποστεί ζημιά, η αντικατάστασή του πρέπει να γίνεται μόνο στα εξουσιοδοτημένα κέντρα τεχνικής υποστήριξης του κατασκευαστή, ώστε να προληφθεί κάθε κίνδυνος.



ΠΡΟΣΟΧΗ! Οι επιφάνειες είναι πιθανό να ζεσταθούν κατά τη χρήση.

Πριν χρησιμοποιήσετε τη συσκευή για πρώτη φορά καθαρίστε την όπως υποδεικνύεται στην παράγραφο «ΣΥΝΤΗΡΗΣΗ».

ΠΡΟΕΙΔΟΠΟΙΗΣΕΙΣ

Φυλάξτε την εγγύηση, την απόδειξη και το εγχειρίδιο οδηγιών για κάθε περαιτέρω διαβούλευση.

Αφού αφαιρέσετε την συσκευασία ελέγξτε την ακεραιότητα της συσκευής και σε περίπτωση ορατών βλαβών μην τη χρησιμοποιήσετε και απευθυνθείτε σε επαγγελματικά εξειδικευμένο προσωπικό.

Μην αφήνετε μέρη της συσκευασίας κοντά στα παιδιά, ούτε να τη χρησιμοποιείτε ως παιχνίδι: η συσκευή είναι ηλεκτρική και ως τέτοια πρέπει να λαμβάνεται.

Πριν συνδέσετε τη συσκευή, βεβαιωθείτε ότι η τάση της ηλεκτρικής πρίζας αντιστοιχεί στην τάση που αναφέρεται στα στοιχεία της πινακίδας.

Η ηλεκτρική συσκευή θα πρέπει να συνδέεται με ένα αποτελεσματικό σύστημα γείωσης προκειμένου να διασφαλιστεί η ηλεκτρική ασφάλεια της.

Σε περίπτωση που το φις και η πρίζα δεν είναι συμβατά, αναθέστε σε επαγγελματικά εξειδικευμένο προσωπικό την αντικατάσταση της πρίζας με μία ανάλογου τύπου.

Μην χρησιμοποιείτε προσαρμογείς ή καλώδια προέκτασης γραμμής που δεν συμμορφώνονται με τους ισχύοντες κανονισμούς ασφαλείας ή υπερβαίνουν τα όρια της τιμής του ρεύματος.

Όταν δεν χρησιμοποιείτε τη συσκευή αποσυνδέστε την από το ηλεκτρικό δίκτυο και βεβαιωθείτε ότι είναι απενεργοποιημένη. Μην τραβάτε το ηλεκτρικό καλώδιο ή τη συσκευή για να την αποσυνδέσετε από την ηλεκτρική πρίζα.

Η χρήση οποιασδήποτε ηλεκτρικής συσκευής συνεπάγεται τη χρήση ορισμένων θεμελιωδών κανόνων και συγκεκριμένα:

- Μην αγγίζετε τη συσκευή με βρεγμένα ή υγρά χέρια.

- Τα παιδιά πρέπει να επιβλέπονται για να διασφαλίζεται ότι δεν παίζουν με τη συσκευή.

- Μην χρησιμοποιείτε τη συσκευή με γυμνά πόδια.

- Μην αφήνετε τη συσκευή εκτεθειμένη στους ατμοσφαιρικούς παράγοντες (βροχή, ήλιος).

- Μην την υποβάλλετε σε κραδασμούς.

Σε περίπτωση που η συσκευή παρουσιάσει κάποια βλάβη ή δυσλειτουργία αποσυνδέστε αμέσως το φις χωρίς να την παραβιάσετε και απευθυνθείτε σε ένα εξουσιοδοτημένο κέντρο τεχνικής υποστήριξης.

Σε περίπτωση που αποφασίσετε να μην χρησιμοποιήσετε πλέον αυτόν τον τύπο συσκευής, θα πρέπει να την θέσετε εκτός λειτουργίας, κόβοντας το ηλεκτρικό καλώδιο, ασφαλώς αφού την αποσυνδέσετε από την ηλεκτρική πρίζα.

Εάν υποστεί ζημιά το ηλεκτρικό καλώδιο, η αντικατάστασή του πρέπει να γίνεται μόνο στα εξουσιοδοτημένα κέντρα τεχνικής υποστήριξης του κατασκευαστή.

Η συσκευή κατασκευάστηκε και σχεδιάστηκε για να λειτουργεί σε οικιακό περιβάλλον. Οποιαδήποτε άλλη χρήση πρέπει να θεωρείται ακατάλληλη και ως εκ τούτου επικίνδυνη.

Μην χρησιμοποιείτε τη συσκευή σε εξωτερικό χώρο.

Για λόγους ασφαλείας η συσκευή δεν μπορεί να αποσυναρμολογηθεί.

Κατά τη διάρκεια χρήσης, κρατήστε τη συσκευή σε επίπεδη επιφάνεια.

Μην τοποθετείτε τη συσκευή σε ακατάλληλες και μη ανθεκτικές στη θερμότητα επιφάνειες.

Προκειμένου να αποφευχθεί η τυχαία επαφή από μέρους των παιδιών με τα ζεστά μέρη, χρησιμοποιήστε τη συσκευή σε επιφάνειες ύψους τουλάχιστον 85 cm από το έδαφος.

Προσοχή: οι επιφάνειες της κοιλότητας και του δοχείου είναι πιθανό να ζεσταθούν κατά τη χρήση.

Κρατήστε το καλώδιο μακριά από πηγές θερμότητας.

Μην τοποθετείτε τη συσκευή πάνω ή κάτω από άλλους φούρνους, φούρνους μικροκυμάτων ή κοντά σε συσκευές αερίου. Μην τοποθετείτε τη συσκευή σε τοίχο ή κοντά σε άλλη συσκευή. Αφήστε τουλάχιστον 10 cm ελεύθερο χώρο πίσω, στο πλάι και πάνω από τη συσκευή.

Κρατήστε τα ανοίγματα εξαερισμού ελεύθερα από εμπόδια

Μην μετακινείτε τη συσκευή όταν λειτουργεί, όταν είναι ζεστή και όταν περιέχει τρόφιμα.

Προσοχή: μην χρησιμοποιείτε το προϊόν κοντά σε κουρτίνες ή άλλα καύσιμα υλικά.

Προσέξτε το ζεστό ατμό που μπορεί να βγει από τη συσκευή κατά τη λειτουργία ή μετά το άνοιγμα του καλαθιού.

ΤΕΧΝΙΚΕΣ ΠΛΗΡΟΦΟΡΙΕΣ

- 1 - Δοχείο
- 2 - Καλάθι
- 3 - Πίνακας Ελέγχου
- 4 - Χειρολαβή
- 5 - Κουμπί ON-OFF
- 6 - Κουμπί ρύθμισης μαγειρέματος
- 7 - Κουμπιά + και -
- 8 - Ενδεικτική λυχνία εξαερισμού
- 9 - Ενδεικτική λυχνία θέρμανσης
- 10 - Άνοιγμα εξαερισμού (εισαγωγή αέρα)
- 11 - Άνοιγμα εξαερισμού (έξοδος αέρα)

- A - Πίτσα
- B - Τηγανιτές πατάτες
- C - Θαλασσινά
- D - Ψάρι
- E - Κοτόπουλο
- F - Κόκκινο κρέας
- G - Λαχανικά

Τεχνικά στοιχεία: βλέπε ετικέτα επί της συσκευής

ΟΔΗΓΙΕΣ ΧΡΗΣΗΣ

Επαφή με τρόφιμα

Μόνο αυτά τα μέρη προορίζονται για επαφή με τρόφιμα, υπό τις συνθήκες που υποδεικνύονται:

ΜΕΡΟΣ	ΤΥΠΟΣ ΤΡΟΦΙΜΩΝ	ΜΕΓΙΣΤΗ ΘΕΡΜΟΚΡΑΣΙΑ	ΜΕΓΙΣΤΟΣ ΧΡΟΝΟΣ
ΔΟΧΕΙΟ (1)	ΟΛΑ ΤΑ ΕΙΔΗ ΤΡΟΦΙΜΩΝ	200°C	60 min
ΚΑΛΑΘΙ (2)			

- Αυτά τα εξαρτήματα μπορούν να χρησιμοποιηθούν μόνο με αυτήν τη συσκευή. Μη χρησιμοποιείτε τα εξαρτήματα χωριστά για άλλες εφαρμογές.

- Πριν χρησιμοποιήσετε τη συσκευή για πρώτη φορά καθαρίστε την όπως υποδεικνύεται στην παράγραφο «ΣΥΝΤΗΡΗΣΗ».

ΟΔΗΓΙΕΣ ΓΙΑ ΤΗΝ ΠΡΩΤΗ ΧΡΗΣΗ

Πριν χρησιμοποιήσετε τη συσκευή για πρώτη φορά, αφήστε τη να λειτουργήσει άδεια για 10 λεπτά σε μέγιστη θερμοκρασία σε καλά αεριζόμενο χώρο για να εξαφανιστούν τυχόν οσμές και αναθυμιάσεις λόγω τυχόν υπολειμμάτων επεξεργασίας στα εσωτερικά μέρη της συσκευής.

Βγάλετε το φιν από την πρίζα και αφήστε τη συσκευή να κρυώσει.

Πριν χρησιμοποιήσετε τη συσκευή για πρώτη φορά καθαρίστε την όπως υποδεικνύεται στην παράγραφο «ΣΥΝΤΗΡΗΣΗ».

- Βγάλετε το δοχείο (1) από τη φριτέζα και τοποθετήστε τα υλικά στο καλάθι (2). Συμβουλευτείτε την παράγραφο «ρυθμίσεις» για πληροφορίες ως προς την προετοιμασία των υλικών.

Αποφύγετε την επαφή των τροφίμων με το θερμαντικό στοιχείο. Μην γεμίζετε το καλάθι πέρα από το επίπεδο MAX και δώστε ιδιαίτερη προσοχή στα τρόφιμα που μπορεί να διογκωθούν. Μην χρησιμοποιείτε ποτέ το δοχείο χωρίς το καλάθι.

Προσοχή: μην χύνετε λάδι ή άλλα υγρά στο δοχείο ή στο καλάθι. Επιτρέπεται η χρήση λαδιού μόνο όταν υποδεικνύεται στην παράγραφο «ρυθμίσεις».

- Τοποθετήστε το δοχείο στη συσκευή.

- Εισάγετε το φιν στην ηλεκτρική πρίζα.

- Πατήστε το κουμπί ON-OFF (5) που βρίσκεται κάτω από την οθόνη

Η οθόνη ενεργοποιείται και η προεπιλεγμένη θερμοκρασία και χρόνος εμφανίζονται σε γρήγορη διαδοχή.

- Ρυθμίστε με το πλήκτρο M (6) το πρόγραμμα μαγειρέματος ανάλογα με το φαγητό που πρόκειται να μαγειρέψετε ή το χειροκίνητο πρόγραμμα.

Η σχετική ενδεικτική λυχνία θα ανάψει κυκλικά και θα ρυθμιστούν αυτόματα η θερμοκρασία και ο χρόνος μαγειρέματος.

Σε περίπτωση χειροκίνητης λειτουργίας (όλες οι ενδεικτικές λυχνίες τροφίμων είναι απενεργοποιημένες) η φριτέζα θα λειτουργεί με βάση τα στοιχεία θερμοκρασίας και χρόνου που έχουν ρυθμιστεί χειροκίνητα.

- Μπορείτε να αλλάξετε τις ρυθμίσεις θερμοκρασίας κατά 5°C κάθε φορά και τον χρόνο μαγειρέματος από τα σχετικά πλήκτρα + και - (7).

Στην παράγραφο «ρυθμίσεις» υπάρχουν μερικές χρήσιμες πληροφορίες για το μαγείρεμα των διαφόρων τροφίμων.

Εάν η συσκευή δεν είναι ήδη ζεστή, ρυθμίστε περίπου 3 λεπτά επιπλέον ή προθερμάνετε τη συσκευή για 3 λεπτά πριν βάλετε τα υλικά.

- Πατήστε ξανά το κουμπί ON-OFF.

Η συσκευή αρχίζει να λειτουργεί και ανάβουν οι ενδεικτικές λυχνίες εξαερισμού (8) και θέρμανσης (9).

Η οθόνη εμφανίζει επίσης την ρυθμισμένη θερμοκρασία και τον υπόλοιπο χρόνο μαγειρέματος.

Κατά το μαγείρεμα, το θερμαντικό στοιχείο (και η αντίστοιχη ενδεικτική λυχνία) ενεργοποιείται και απενεργοποιείται για να επιτευχθεί ή να διατηρηθεί η ρυθμισμένη θερμοκρασία.

Ορισμένα τρόφιμα πρέπει να ανακατεύονται στα μισά του μαγειρέματος (βλέπε παράγραφο "ρυθμίσεις"). Στη συγκεκριμένη περίπτωση, αφαιρέστε το δοχείο από τη συσκευή φροντίζοντας να αγγίξετε μόνο τη χειρολαβή και να μην αποσπάσετε το καλάθι από το δοχείο (Μην πατάτε το κουμπί αποσύνδεσης εικόνα Α). Η συσκευή απενεργοποιείται τη στιγμή που αφαιρέτε το δοχείο. Ανακινήστε το δοχείο και τοποθετήστε το ξανά στη συσκευή. Η φριτέζα ενεργοποιείται και πάλι αμέσως μόλις επανατοποθετηθεί το δοχείο και ο κύκλος μαγειρέματος συνεχίζεται από τη στιγμή της διακοπής.

Για να διακόψετε το μαγείρεμα, πατήστε το κουμπί ON-OFF.

Η συσκευή διατηρεί ενεργοποιημένο τον εξαερισμό για μερικά λεπτά πριν απενεργοποιηθεί και εκπέμπει ένα ηχητικό σήμα.

Αν πατήσετε ξανά το πλήκτρο ON-OFF προτού η φριτέζα απενεργοποιηθεί εντελώς, ο κύκλος μαγειρέματος συνεχίζεται από εκεί που διακόπηκε.

- Όταν λήξει ο χρόνος, ο εξαερισμός παραμένει ενεργοποιημένος για μερικά δευτερόλεπτα κατόπιν ο χρονοδιακόπτης εκπέμπει ένα ακουστικό σήμα και η συσκευή απενεργοποιείται. Αφαιρέστε το δοχείο και βεβαιωθείτε ότι το μαγείρεμα έχει ολοκληρωθεί.

- Διαφορετικά, επανατοποθετήστε το δοχείο και ρυθμίστε ακόμη μερικά λεπτά.

- Όταν ολοκληρωθεί το μαγείρεμα, αφαιρέστε το δοχείο και τοποθετήστε το σε μια ανθεκτική στη θερμότητα επιφάνεια.

- Προσέξτε να μην αγγίξετε την κατσαρόλα, το καλάθι και το εσωτερικό της συσκευής.

- Αδειάστε το περιεχόμενο του καλαθιού στο δοχείο που προτιμάτε (πίατο κ.λπ).

Η φριτέζα μπορεί να επαναχρησιμοποιηθεί αμέσως χωρίς να περιμένετε να κρυώσει.

ΡΥΘΜΙΣΕΙΣ

Ο ακόλουθος πίνακας αναφέρει ενδεικτικές πληροφορίες για το μαγείρεμα των διαφόρων τροφίμων. Οι ενδεικνυόμενες τιμές μπορεί να διαφέρουν ανάλογα με το μέγεθος των υλικών, την ποσότητα και το είδος. Αποφύγετε το μαγείρεμα ιδιαίτερα λιπαρών τροφίμων (π.χ. λουκάνικα).

Τρόφιμα	Min-Max ποσότητα (gr)	Χρόνος (λεπτά)	Θερμοκρασία (°C)	σημειώσεις
ΤΗΓΑΝΙΤΕΣ ΠΑΤΑΤΕΣ				
κατεψυγμένες τηγανιτές πατάτες κομμένες σε λεπτά κομμάτια	200-600	12-25	200	ανακινήστε
κατεψυγμένες τηγανιτές πατάτες κομμένες σε μεγάλα κομμάτια	200-600	12-25	200	ανακινήστε
σπιτικές τηγανιτές πατάτες *	200-500	18-25	180	ανακινήστε
σπιτικές πατάτες σε φέτες *	200-500	18-22	180	ανακινήστε
σπιτικές πατάτες σε κύβους *	200-500	12-25	180	ανακινήστε
* 1 - Ξεφλουδίστε και κόψτε τις πατάτες σε φέτες 2 - Πλύνετε σχολαστικά τις πατάτες και στεγνώστε τις 3 - Ρίξτε μισή κουταλιά της σούπας ελαιόλαδο σε ένα μπολ, βάλτε πάνω τις πατάτες και ανακατέψτε για να αλατοπιπερώσετε. 4 - Αφαιρέστε τις πατάτες έτσι ώστε το λάδι που περισσεύει να παραμείνει στην κασαρόλα. Βάλτε τις πατάτες στο καλάθι. ΣΗΜΕΙΩΣΗ: για να έχετε πιο τραγανές πατάτες, κόψτε μικρότερα κομμάτια ή χρησιμοποιήστε λίγο λάδι ακόμη				
πατάτες ροστί	300	15-22	180	ανακινήστε
πατάτες ογκρατέν	500	18-22	180	ανακινήστε
ΚΡΕΑΣ ΚΑΙ ΠΟΥΛΕΡΙΚΑ				
μπριζόλα	100-400	8-16	180	
χοιρινή μπριζόλα	100-400	10-15	180	
μπιφέκια	100-400	7-18	180	
λουκάνικα	100-400	13-15	180	
στήθος κοτόπουλο	100-400	10-22	180	
ανοιξιάτικα ρολά	100-400	8-12	200	προθερμάνετε τη συσκευή και ανακινήστε κατά τη διάρκεια του μαγειρέματος
κατεψυγμένες κροκέτες κοτόπουλου	100-400	6-15	200	προθερμάνετε τη συσκευή και ανακινήστε κατά τη διάρκεια του μαγειρέματος
κατεψυγμένες ψαροκροκέτες	100-400	6-15	200	προθερμάνετε τη συσκευή
Κατεψυγμένο ψωμί	100-400	8-15	180	προθερμάνετε τη συσκευή
γεμιστά λαχανικά	100-400	15	180	
ΣΝΑΚ				
πίτα	300	20-25	160	Χρησιμοποιήστε κατάλληλα δοχεία ψησίματος
αλμυρή πίτα	400	20-22	180	Χρησιμοποιήστε κατάλληλα δοχεία ψησίματος
μάφινς	300	15-18	200	Χρησιμοποιήστε κατάλληλα δοχεία ψησίματος
γλυκά	400	20	160	Χρησιμοποιήστε κατάλληλα δοχεία ψησίματος

ΣΥΝΤΗΡΗΣΗ

Αποσυνδέστε το φις από την ηλεκτρική πρίζα πριν πραγματοποιήσετε οποιαδήποτε εργασία καθαρισμού και συντήρησης. Καθαρίστε τη συσκευή μόνο όταν είναι κρύα.

Η συσκευή πρέπει να καθαριστεί με ένα μαλακό, ελαφρώς νοτισμένο πανί.

Μην χρησιμοποιείτε ουσίες, υγρά ή πολύ βρεγμένα πανιά, διότι τυχόν διαρροές μπορεί να καταστρέψουν ανεπανόρθωτα τη συσκευή.

Μην χρησιμοποιείτε λειαντικά σφουγγάρια για τον καθαρισμό της συσκευής

Για τον καθαρισμό της θερμαντικής αντίστασης, χρησιμοποιήστε μια βούρτσα ή ένα στεγνό πανί για να αφαιρέσετε τα υπολείμματα τροφών που μπορεί να υπάρχουν.

Για τον καθαρισμό του καλαθιού και του δοχείου, χρησιμοποιήστε ζεστό νερό, απορρυπαντικό πιάτων και ένα μη λειαντικό σφουγγάρι. Εναλλακτικά, μπορείτε να τα πλύνετε στο πλυντήριο πιάτων.

Μην καθαρίζετε το δοχείο, το καλάθι και το εσωτερικό της συσκευής με μεταλλικά σκεύη ή λειαντικό υλικό για να μην υποστεί ζημιά η αντικολλητική επίστρωση.

Μην χρησιμοποιείτε τη συσκευή εάν έχει υποστεί ζημιά η αντικολλητική επίστρωση.

ΜΗΝ ΒΥΘΙΖΕΤΕ ΠΟΤΕ ΤΗ ΣΥΣΚΕΥΗ ΣΤΟ ΝΕΡΟ.

Πρόβλημα	Αιτία	Λύση
Η συσκευή δεν λειτουργεί	Χρονοδιακόπτης απενεργοποιημένος	Ρύθμιση χρονοδιακόπτη
Οι πατάτες δεν έχουν ψηθεί	Έχουν τοποθετηθεί πάρα πολλά τρόφιμα στο καλάθι	Μειώστε την ποσότητα των τροφίμων στο καλάθι
	Η ρυθμιζόμενη θερμοκρασία είναι υπερβολικά χαμηλή	Αυξήστε τη θερμοκρασία μαγειρέματος
Το φαγητό δεν μαγειρεύεται ομοιόμορφα	Κατά τη διάρκεια του μαγειρέματος το φαγητό δεν ανακατεύτηκε	Μαγειρέψτε για μερικά λεπτά ακόμη ανακατεύοντας το φαγητό και δείτε τον πίνακα των ρυθμίσεων
Τα τηγανητά φαγητά δεν είναι τραγανά	Χρησιμοποιήθηκαν τρόφιμα κατάλληλα για παραδοσιακή φριτζά λαδιού	Χρησιμοποιήστε τρόφιμα κατάλληλα για ψήσιμο στο φούρνο ή ανατρέξτε στον πίνακα ρυθμίσεων
Βγαίνει λευκός καπνός από τη συσκευή.	Λιπαρά υλικά	Όπως υποδεικνύεται στην ενότητα των ρυθμίσεων αποφύγετε το μαγείρεμα υπερβολικά λιπαρών τροφίμων
	Το δοχείο περιέχει λιπαρά υπολείμματα από προηγούμενη χρήση	Καθαρίζετε καλά το δοχείο ή/και το καλάθι μετά από κάθε χρήση

ΕΓΓΥΗΣΗ

Προϋποθέσεις

Η εγγύηση ισχύει για 24 μήνες από την ημερομηνία αγοράς.

Η παρούσα εγγύηση ισχύει μόνο εάν έχει συμπληρωθεί σωστά και συνοδεύεται από την απόδειξη που αποδεικνύει την ημερομηνία αγοράς.

Η συσκευή πρέπει να παραδοθεί μόνο σε ένα εξουσιοδοτημένο κέντρο τεχνικής υποστήριξης μας.

Ως εγγύηση θεωρείται η αντικατάσταση ή η επισκευή των εξαρτημάτων της συσκευής, τα οποία ήταν ελαττωματικά εξαιτίας λόγω κατασκευαστικών ελαττωμάτων.

Εν τούτοις, η τεχνική υποστήριξη (με χρέωση) είναι εγγυημένη ακόμη και για προϊόντα εκτός εγγύησης.

Ο καταναλωτής έχει τα δικαιώματα που ισχύουν βάσει της εθνικής νομοθεσίας που διέπει την πώληση καταναλωτικών αγαθών. Η παρούσα εγγύηση δεν θίγει τα δικαιώματα αυτά.

Ο κατασκευαστής αποποιείται κάθε ευθύνη για τυχόν ζημιές σε πρόσωπα, ζώα ή περιουσιακά στοιχεία, που προκύπτουν από τη μη ορθή χρήση της συσκευής και την μη τήρηση των απαιτήσεων που υποδεικνύονται στο συγκεκριμένο εγχειρίδιο οδηγιών.

Περιορισμοί

Όλες οι απαιτήσεις της εγγύησης και η ευθύνη μας παύουν να ισχύουν εάν η συσκευή έχει υποστεί τα εξής:

- Παραβίαση από μη εξουσιοδοτημένο προσωπικό.

-Εσφαλμένη χρήση, αποθήκευση ή μεταφορά.

Ωστόσο, εξαιρούνται από την εγγύηση οι απώλειες αισθητικής απόδοσης ή τέτοιες που δεν διακυβεύουν την ουσία των λειτουργιών.

Εάν, παρά την προσοχή που δόθηκε στην επιλογή των υλικών και τη δέσμευση για την υλοποίηση του προϊόντος που μόλις αγοράσατε, διαπιστώσετε ελαττώματα ή σε περίπτωση που χρειάζεστε πληροφορίες, σας συνιστούμε να καλέσετε τον τοπικό σας αντιπρόσωπο.

ΣΥΣΚΕΥΑΣΙΑ

Για την προστασία του περιβάλλοντος, το υλικό της συσκευασίας πρέπει να απορρίπτεται σωστά τηρώντας τη διαχωρισμένη αποκομιδή.

Ελέγξτε τους κανονισμούς του δήμου σας.



ΟΔΗΓΙΕΣ ΓΙΑ ΤΟΥΣ ΧΡΗΣΤΕΣ

«Εκτέλεση της οδηγίας RAEE 2012-19-EU, σχετική με την μείωση επικίνδυνων ουσιών στις ηλεκτρονικές και

ηλεκτρικές συσκευές, και επίσης στην χώνευση αποριμμάτων».

Το σύμβολο του οριοθετημένου κάδου που εμφανίζεται στην συσκευή ή στην συσκευασία δείχνει ότι το προϊόν στο τέλος της χρήσιμης ζωής του πρέπει να συλλεκτεί ξεχωριστά από τα άλλα απορρίμματα.

Ο χρήστης πρέπει να παραδώσει την συσκευή που έφτασε στο τέλος της χρήσιμης ζωής της στα κατάλληλα κέντρα διαφοροποιημένης συλλογής ηλεκτρικών και ηλεκτρονικών αποριμμάτων.

Για περισσότερες λεπτομέρειες, επικοινωνήστε με την αρμόδια τοπική αρχή.

Η κατάλληλη διαφοροποιημένη συλλογή, ώστε να σταλεί η άχρηστη συσκευή στην ανακύκλωση, στην επεξεργασία και στην χώνευση συμβατή με το περιβάλλον, συμβάλλει ώστε να αποφευχθούν πιθανές αρνητικές συνέπειες για το περιβάλλον και για την υγεία και ευνοεί την χρησιμοποίηση και/ή συλλογή των υλικών που αποτελούν την συσκευή.

Η καταχρηστική χώνευση του προϊόντος από τον χρήστη προϋποθέτει πρόστιμα που προβλέπονται από τους ισχύοντες νόμους.



ARFRYA07_300323

Ardes

POLY POOL S.p.A. Via Sottocorna, 21/B
24020 Parre (Bergamo) - Italy
Tel. 0354104000 r.a. - Fax 035702716
<http://www.ardes.it> - e-mail: polypool@polypool.it

MADE IN CHINA