

Ardes

CERTIFICATO DI GARANZIA

Barrare la casella del modello in Vs. possesso

- 9001FG 9001PG 9001FM 9001PM
 9002FG 9002PG 9002FM 9002PM
 9003FG 9003PG 9003FM 9003PM
 9102FG 9103FG 9102FM 9103FM

Condizioni

La garanzia ha validità 24 (ventiquattro) mesi dalla data d'acquisto. La presente garanzia è valida solo se viene correttamente compilata ed accompagnata dallo scontrino fiscale che ne prova la data di acquisto.

Per qualsiasi irregolarità il fornello a gas, **ZEUS** deve essere consegnato esclusivamente presso un nostro Centro Assistenza autorizzato.

Per garanzia si intende la sostituzione o la riparazione dei componenti dell'apparecchio che risultano difettosi all'origine per vizi di fabbricazione.

Viene comunque garantita l'assistenza (a pagamento) anche a prodotti fuori garanzia. La Casa costruttrice declina ogni responsabilità per eventuali danni a persone, animali o cose, conseguenti ad uso improprio dell'apparecchio.

Limitazioni

Ogni diritto di garanzia e ogni nostra responsabilità decade se è stato:

- Manomesso da parte di personale non autorizzato.

- Impiegato, conservato o trasportato in modo improprio.

Sono comunque escluse dalla garanzia le perdite di prestazioni estetiche o tali da non compromettere la sostanza delle funzioni.

Se nonostante la cura nella selezione dei materiali e l'impegno nella realizzazione del prodotto che Lei ha appena acquistato si dovessero riscontrare dei difetti, o qualora avesse bisogno di informazioni Vi consigliamo di telefonare al rivenditore di zona.

Data di vendita _____

TIMBRO DEL RIVENDITORE

INSTALLAZIONE

Deve essere fatta in conformità alle norme d'installazione UNI 7131.

L'apparecchio può essere appoggiato su qualsiasi supporto, purché resista ad una temperatura superiore agli 80°C.

L'apparecchio deve essere installato lontano da materiale infiammabile e a una distanza di almeno 2 cm. da qualsiasi parete. L'eventuale pensile sopra il fornello deve essere ad almeno 75 cm. dal piano d'appoggio.

L'apparecchio deve essere installato ed utilizzato esclusivamente all'aperto.

Il tuboflessibile non deve avere una lunghezza superiore a 1,50 m.

L'apparecchio deve essere collegato al bidone (bombola) di GPL o al gas metano tramite tubo flessibile.

Il bidone di GPL deve essere installato in posizione verticale con la valvola in alto e non devono essere ostruite le aperture di ventilazione del compartimento che eventualmente lo contiene.

Il bidone di GPL e gli annessi regolatore di pressione e tubo flessibile devono essere installati in modo che la loro temperatura non possa innalzarsi oltre i 40° C per effetto d'irraggiamento solare o per l'esistenza di vicine sorgenti di calore.

Il bidone di GPL non deve essere installato a livello più basso del suolo, o in prossimità dei materiali combustibili, impianti elettrici, prese d'aria, condotti e aperture comunicanti con locali e vani posti a livello inferiore.

In caso di sostituzione del bidone di GPL eseguire l'operazione lontano da qualsiasi sorgente di accensione e assicurarsi di aver prima chiuso il rubinetto posto sullo stesso.

L'apparecchio funziona a gas liquido o a gas metano (vedi dati di targa sul prodotto) ed è previsto per essere collegato al portagomma tramite

un tubo flessibile in gomma rispondente alle norme UNI 7140. (vedi figura).

Il tubo flessibile è da cambiare alla data di scadenza riportata sullo stesso.

Il tubo flessibile è da fissare mediante fascette stringi tubo alle due estremità.

Il tubo flessibile deve essere montato in modo che non sia soggetto ad alcun sforzo di trazione o torsione e non presenti curve strette o strozzature.

Controllare periodicamente lo stato di conservazione del tubo flessibile e in caso di perdite non ripararlo, ma sostituirlo.

Ad installazione ultimata, verificare la perfetta tenuta di tutti i raccordi, spalmando a tale scopo una soluzione saponosa sugli stessi e controllando che non si formino delle bollicine.

NON UTILIZZARE MAI FIAMME PER LA VERIFICA DELLA TENUTA DEI RACCORDI.

Assicurarsi che il regolatore di pressione montato sull'impianto d'alimentazione eroghi la pressione massima a 37 mbar (GPL) o 20 mbar (metano), e che corrisponda alle richieste delle norme UNI 7432.

ISTRUZIONI D'USO

Aprire il rubinetto di alimentazione principale e dopo aver localizzato il bruciatore da usare, premere la manopola corrispondente e girarla verso sinistra fino alla posizione di massimo indicata con il simbolo della fiamma più grande ed avvicinare un fiammifero al bruciatore.

Sul piano cottura, in corrispondenza delle manopole, vi è un riferimento.

Posizionandovi i simboli riportati sulle manopole stesse, è possibile regolare la fiamma a scelta.

Sulle manopole sono indicati i seguenti segni grafici:

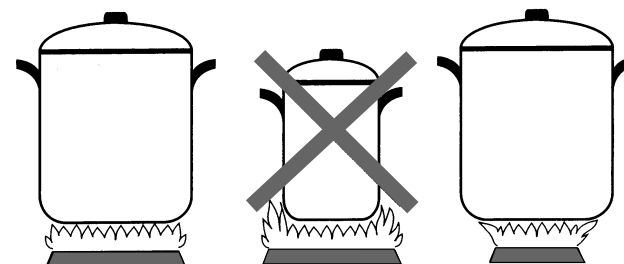
- Segno in corrispondenza della posizione di chiuso (●).

- Segno in corrispondenza della posizione di minimo (☹).

- Segno in corrispondenza della posizione di massimo (☺).

Per un minor consumo di gas e un migliore rendimento, si consiglia di usare pentole di diametro adatto ai bruciatori, evitando che la fiamma fuoriesca dal fondo delle stesse (vedi figura con relativa tabella).

Qualora abbiate la necessità di manipolare dei componenti caldi (es. spatifiamma) prima che questi si siano raffreddati completamente assicuratevi di indossare guanti adatti.



Modello	DIAMETRO DELLA PENTOLA (cm)		
	Bruciatore rapido	Bruciatore semirapido	Bruciatore ausiliario
ZEUS 1 FUOCO	20/24	---	---
ZEUS 2 FUOCHI	20/24	14/16	---
ZEUS 3 FUOCHI	20/24	14/16	10/14

PULIZIA E MANUTENZIONE

Prima di qualsiasi operazione di pulizia, accertarsi che il fornello sia freddo.

Per una maggiore durata dell'apparecchio, eseguire periodicamente una pulizia, avendo cura delle seguenti indicazioni:

Per la pulizia del piano cottura, usare acqua e sapone servendosi di un panno morbido (non usare sostanze abrasive).

La griglia si estrae facilmente per agevolare le operazioni di pulizia.

Utilizzare un prodotto specifico e leggermente abrasivo.

Gli spartifiamma dei bruciatori vanno frequentemente lavati con acqua bollente e detersivo, avendo cura di togliere ogni eventuale incrostazione.

Dopo un certo periodo di inattività o successivamente alla sua pulizia, l'accensione dei bruciatori potrebbe non essere istantanea.

E' normale. Basteranno pochi secondi perchè l'aria accumulata nella tubazione venga eliminata o eventuali tracce di umidità, asciugate.

Se dopo alcuni anni di funzionamento si dovesse notare una certa difficoltà nella rotazione dei rubinetti, occorre farli lubrificare presso un nostro Centro Assistenza autorizzato.

In presenza di anomalie di funzionamento, soprattutto fughe di gas, è indispensabile interrompere l'alimentazione del gas e far controllare l'apparecchio presso un nostro Centro Assistenza autorizzato.

Controllare periodicamente lo stato di conservazione del tubo flessibile e in caso di perdite non ripararlo, ma sostituirlo.

Qualora decideste di non utilizzare più il fornello utilizzate il suo imballo originale per lo stoccaggio.

RACCOMANDAZIONI

Sostituire sempre il tubo flessibile prima della data di scadenza indicata.

Chiudere sempre il rubinetto generale del gas quando l'apparecchio rimane inutilizzato.

Il costruttore declina ogni responsabilità in caso di cattiva installazione, di errato uso dell'apparecchio, o di manomissione di qualsiasi sua parte.

Ardes

LIBRETTO ISTRUZIONI

FORNELLO A GAS

zeus

ATTENZIONE

Leggere attentamente le avvertenze contenute nel presente libretto in quanto forniscono importanti indicazioni riguardanti la sicurezza di installazione, d'uso e di manutenzione.

ISTRUZIONI IMPORTANTI DA CONSERVARE PER ULTERIORI CONSULTAZIONI.

AVVERTENZE

Conservare la garanzia, lo scontrino fiscale e il libretto istruzioni per ogni ulteriore consultazione.

Dopo aver tolto l'imballaggio assicurarsi dell'integrità dell'apparecchio e in caso di visibili danneggiamenti non utilizzarlo e rivolgersi a personale professionalmente qualificato.

Non lasciare parti dell'imballo alla portata dei bambini.

Nel caso vi sia un guasto o un funzionamento anomalo dell'apparecchio, chiudere il rubinetto principale, staccarlo dall'alimentazione, non manometterlo e rivolgersi presso un nostro Centro Assistenza autorizzato.

Il fornello a gas **ZEUS** è stato costruito per funzionare esclusivamente all'aperto come fornello a gas domestico, pertanto ogni altro uso è da considerarsi improprio e quindi pericoloso.

Gli apparecchi di categoria I3+ devono essere alimentati unicamente con butano/propano e non hanno bisogno di alcuna regolazione, tuttavia dopo l'allacciamento bisogna controllare che la fiamma dei bruciatori sia stabile ed arieggiata.

Gli apparecchi di categoria I2H devono essere alimentati unicamente con il gas metano e non hanno bisogno di alcuna regolazione, tuttavia dopo l'allacciamento bisogna controllare che la fiamma dei bruciatori sia stabile ed arieggiata.

Non spostare l'apparecchio durante l'uso.

Chiudere la valvola del bidone di gas dopo l'uso.

Ogni modifica all'apparecchio può essere pericolosa.

In caso non vi sia fuoriuscita di gas dagli iniettori a causa di un ostruzione degli stessi, chiudere la valvola di alimentazione del bidone e far controllare l'apparecchio da un centro assistenza autorizzato.

Fare attenzione a non capovolgere mai l'apparecchio.

Non sottoporre l'apparecchio ad urti.

Durante l'uso tenere l'apparecchio su di una superficie piana.

CARATTERISTICHE

- 1 - Piano cottura
- 2 - Coperchio
- 3 - Manopole rubinetti
- 4 - Griglia
- 5 - Bruciatore rapido
- 6 - Bruciatore semirapido
- 7 - Bruciatore ausiliario
- 8 - Portagomma

(su retro - vedi fig. 1)



I fornelli a gas sono stati realizzati conformemente alla direttiva 2009/142/CE.

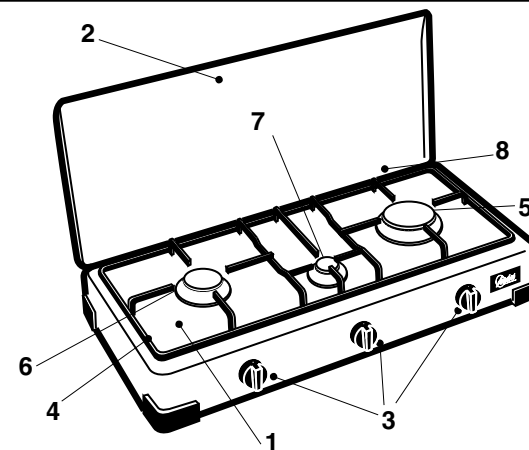


TABELLA INIETTORI

Bruciatore	Gas GPL G30/G31	Gas Metano G20
Ausiliario	0.45	0.65
Semirapido	0.57	0.85
Rapido	0.65	1.00

Modello		Kg.	Altezza	Larghezza	Profondità
9001FG - 9001FM	1	2,3	120	300	290
9001PG - 9001PM	1	2,5	120	300	290
9002FG - 9002FM	2	3,5	120	500	290
9002PG - 9002PM	2	3,8	120	500	290
9102FG - 9102FM	2	3,8	120	500	290
9003FG - 9003FM	3	4,2	120	600	290
9003PG - 9003PM	3	4,6	120	600	290
9103FG - 9103FM	3	4,6	120	600	290

CARATTERISTICHE TECNICHE

I fornelli a gas - **G.P.L.** G 30/G31, (mod. 9001FG, 9001PG, 9002FG, 9002PG, 9102FG, 9003FG, 9003PG, 9103FG) hanno una pressione di 30/37 mbar e fanno parte della categoria I3+.
Hanno bisogno di una certa quantità d'aria per la combustione pari a 3.8 m³/h per i modelli a 1 fuoco - 6.8 m³/h per i modelli a 2 fuochi - 8.6 m³/h per i modelli a 3 fuochi.

Modello	Bruciatore ausiliario (potenza KW)		Bruciatore semirapido (potenza KW)		Bruciatore rapido (potenza KW)		Potenza Totale max. (KW)	Consumo Totale g/h	
	Min.	Max.	Min.	Max.	Min.	Max.		Min.	Max.
9001FG	--	--	--	--	0.60	1.90	1.9	43.6	138
9001PG	--	--	--	--	0.60	1.90	1.9	43.6	138
9002FG	--	--	0.35	1.50	0.60	1.90	3.4	69.0	247
9002PG	--	--	0.35	1.50	0.60	1.90	3.4	69.0	247
9102FG	--	--	0.35	1.50	0.60	1.90	4.2	94.5	305
9003FG	0.35	0.80	0.35	1.50	0.60	1.90	4.2	94.5	305
9003PG	0.35	0.80	0.35	1.50	0.60	1.90	4.2	94.5	305
9103FG	0.35	0.80	0.35	1.50	0.60	1.90	4.2	94.5	305

I fornelli a gas - **metano** G20, (mod. 9001FM, 9001PM, 9002FM, 9002PM, 9102FM, 9003FM, 9003PM, 9103FM) hanno una pressione di 20 mbar e fanno parte della categoria I2H.
Hanno bisogno di una certa quantità d'aria per la combustione pari a 3.8 m³/h per i modelli a 1 fuoco - 6.8 m³/h per i modelli a 2 fuochi - 8.6 m³/h per i modelli a 3 fuochi

Modello	Bruciatore ausiliario (potenza KW)		Bruciatore semirapido (potenza KW)		Bruciatore rapido (potenza KW)		Potenza Totale max. (KW)	Consumo Totale m³/h	
	Min.	Max.	Min.	Max.	Min.	Max.		Min.	Max.
9001FM	--	--	--	--	0.60	1.90	1.9	0.057	0.18
9001PM	--	--	--	--	0.60	1.90	1.9	0.057	0.18
9002FM	--	--	0.35	1.50	0.60	1.90	3.4	0.090	0.32
9002PM	--	--	0.35	1.50	0.60	1.90	3.4	0.090	0.32
9102FM	--	--	0.35	1.50	0.60	1.90	3.4	0.090	0.32
9003FM	0.35	0.80	0.35	1.50	0.60	1.90	4.2	0.123	0.40
9003PM	0.35	0.80	0.35	1.50	0.60	1.90	4.2	0.123	0.40
9103FM	0.35	0.80	0.35	1.50	0.60	1.90	4.2	0.123	0.40

Prodotto da : POLY POOL s.p.a.
Via Sottocorna 21/B - 24020 Parre (Italy)
Tel. 035703244 r.a. - Fax 035702716
<http://www.ardes.it> - e-mail: info@ardes.it