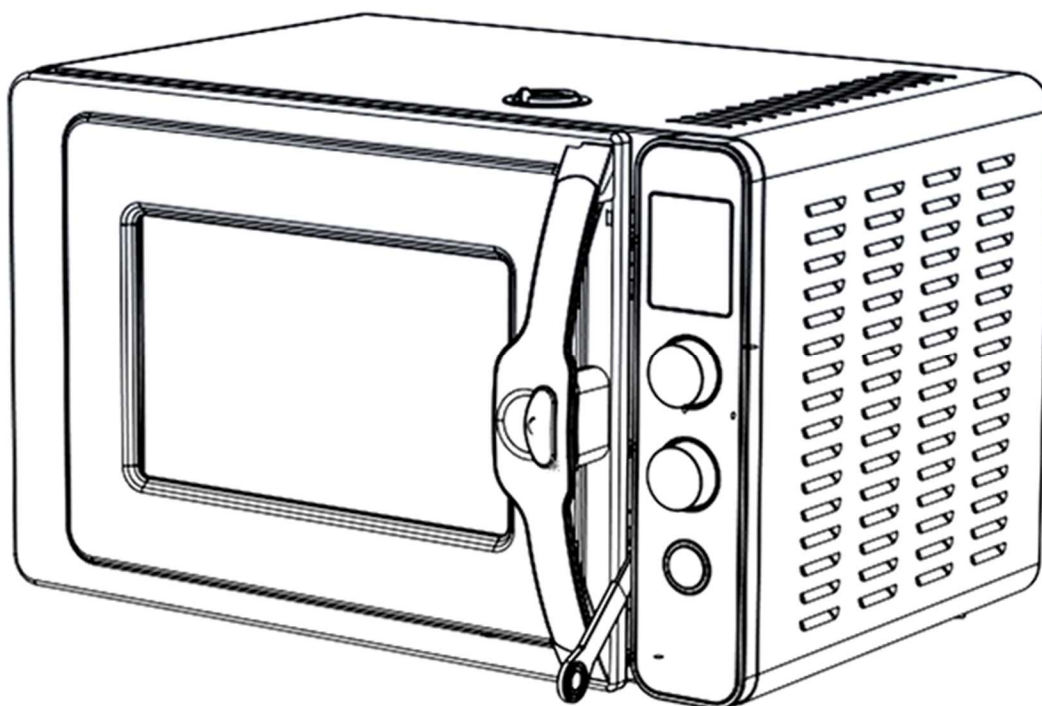


Ardes

FORNO A PRESSIONE
PRESSURE OVEN

AR6430PR

ISTRUZIONI PER L'USO **IT**
INSTRUCTIONS FOR USE **EN**





AVVERTENZE

Attenzione: leggere attentamente le avvertenze contenute nel seguente libretto in quanto forniscono importanti indicazioni riguardanti la sicurezza di installazione, d'uso e di manutenzione.

Istruzioni importanti da conservare per ulteriori consultazioni.

L'apparecchio può essere utilizzato da bambini di età non inferiore a 8 anni e da persone con ridotte capacità fisiche, sensoriali o mentali, o prive di esperienza o della necessaria conoscenza, purché sotto sorveglianza oppure dopo che le stesse abbiano ricevuto istruzioni relative all'uso sicuro dell'apparecchio e alla comprensione dei pericoli ad esso inerenti.

I bambini non devono giocare con l'apparecchio. Le operazioni di pulizia e di manutenzione non devono essere effettuate da bambini a meno che non abbiano più di 8 anni e siano sorvegliati.

Mantenere l'apparecchio e il suo cavo fuori dalla portata dei bambini con meno di 8 anni.

La temperatura delle superfici accessibili può essere elevata quando l'apparecchio è in funzione. Le superfici sono soggette a diventare calde durante l'uso.

Posizionare l'apparecchio con la sua parte posteriore contro una parete.

L'apparecchio non deve essere fatto funzionare per mezzo di un temporizzatore esterno o con un sistema di comando a distanza separato.

Se il cavo di alimentazione dovesse essere danneggiato, deve essere sostituito solamente presso i centri di assistenza autorizzati dal costruttore in modo da prevenire ogni rischio.

Prima di aprire la porta, girare la valvola di sfiato su “VENT” e attendere che la pressione venga dissipata.

Quindi sollevare la leva di tenuta fino alla posizione standard.



ATTENZIONE: VAPORE CALDO

Per evitare scottature o danni alle cose, non esporre le parti del corpo o gli oggetti al getto di vapore.

Prima di utilizzare l'apparecchio per la prima volta, lavare le parti previste per il contatto con gli alimenti come indicato nel paragrafo MANUTENZIONE.

Ispezionare sempre la valvola di sfiato e assicurarsi che non vi siano particelle di cibo né altri elementi di ostruzione.

L'apparecchio è stato costruito e concepito per funzionare in ambienti domestici come FORNO DA CUCINA pertanto ogni altro uso è da considerarsi improprio e quindi pericoloso.

Conservare la garanzia, lo scontrino fiscale e il libretto istruzioni per ogni ulteriore consultazione.

Dopo aver tolto l'imballaggio assicurarsi dell'integrità dell'apparecchio e in caso di visibili danneggiamenti non utilizzarlo e rivolgersi a personale professionalmente qualificato.

Non lasciare parti dell'imballo alla portata dei bambini, né utilizzarlo come gioco: è un apparecchio elettrico e come tale va considerato.

Prima di collegare l'apparecchio, assicurarsi che la tensione presente nella presa di corrente, corrisponda a quella indicata nei dati di targa.

La sicurezza elettrica di questo apparecchio è assicurata solamente quando lo stesso è collegato ad un efficace impianto di messa a terra.

Nel caso in cui la spina e la presa non siano compatibili, far sostituire la presa con un tipo adatto da personale professionalmente qualificato.

Non utilizzare adattatori o prolunghe che non siano rispondenti alle vigenti normative di sicurezza o che superino i limiti delle portate in valore della corrente.

Staccare l'apparecchio dalla rete di alimentazione quando non è utilizzato e assicurarsi che sia spento.

Non tirare il cavo di alimentazione o l'apparecchio stesso per staccare la spina dalla presa di corrente.

L'uso di un qualsiasi apparecchio elettrico comporta l'osservanza di alcune regole fondamentali, in particolare:

- Non toccare l'apparecchio con mani bagnate o umide.
- I bambini devono essere sorvegliati per assicurarsi che non giochino con l'apparecchio.
- Non utilizzare l'apparecchio a piedi nudi.
- Non lasciare l'apparecchio esposto ad agenti atmosferici (pioggia, sole).
- Non sottoporlo ad urti.

Nel caso vi sia un guasto o un funzionamento anomalo dell'apparecchio staccare immediatamente la spina, non manometterlo e rivolgersi ad un centro assistenza autorizzato.

Nel qualcaso si decida di non utilizzare più questo tipo di apparecchio, è opportuno renderlo inoperante, tagliando il cavo di alimentazione, ovviamente dopo averlo disinserito dalla presa di corrente.

Se il cavo di alimentazione dovesse essere danneggiato, deve essere sostituito solamente presso i centri di assistenza autorizzati dal costruttore.

L'apparecchio è stato costruito e concepito per funzionare in ambienti domestici; pertanto ogni altro uso è da considerarsi improprio e quindi pericoloso.

Non usare l'apparecchio all'aperto.

Per motivi di sicurezza l'apparecchio non può essere smontato.

Durante l'uso tenere l'apparecchio su di una superficie piana e stabile.

Non appoggiare l'apparecchio su superfici inadatte e non resistenti al calore. Per evitare contatti accidentali con parti calde da parte dei bambini, utilizzare l'apparecchio su piani di appoggio alti almeno 85 cm. dal suolo.

Attenzione: la temperatura delle superfici accessibili potrebbe essere elevata quando l'apparecchio è in funzione.

Tenere il cavo lontano da fonti di calore.

Non posizionare l'apparecchio sopra o sotto ad altri forni, forni a microonde o vicino a fornelli a gas.

Posizionare l'apparecchio con la sua parte posteriore contro una parete.

Lasciare minimo 12 cm di spazio attorno a tutte le altre pareti per consentirne un'adeguata ventilazione di raffreddamento.

Non posizionare oggetti sopra all'apparecchio.

Non movimentare l'apparecchio quando funziona, quando è caldo e quando contiene degli alimenti o dei liquidi.

Fare attenzione all'utilizzo di contenitori di materiale diverso dal metallo e dal vetro (es. ceramica).

Non coprire il raccogli briciole o altre parti del forno con fogli metallici, potrebbero provocare un surriscaldamento.

Non utilizzare contenitori di plastica, carta o materiali simili.

Non inserire oggetti attraverso le aperture di ventilazione.

Si consiglia l'utilizzo di guanti o dispositivi di protezione durante l'inserimento o l'estrazioni di cibi caldi dal forno.

La parte esterna del forno si riscalda molto durante l'utilizzo. Non toccare le superfici calde. Usare maniglie o pomelli.

Questo apparecchio è dotato di una porta di sicurezza in vetro temprato. Questo vetro è più forte del vetro normale e più resistente alla rottura. Il vetro temprato può comunque rompersi. Se la porta presenta un graffio o una rientranza, contattare il costruttore o il suo servizio di assistenza.

Non avvicinare gli occhi o il volto alla porta in vetro di sicurezza in vetro temprato, in caso di rottura.

Alimenti ingombranti o utensili di metallo non devono essere inseriti nel forno in quando possono provocare un incendio o un rischio di scosse elettriche.

L'utilizzo di accessori, non raccomandati né commercializzati dal produttore di elettrodomestici può provocare il rischio di lesioni alle persone.

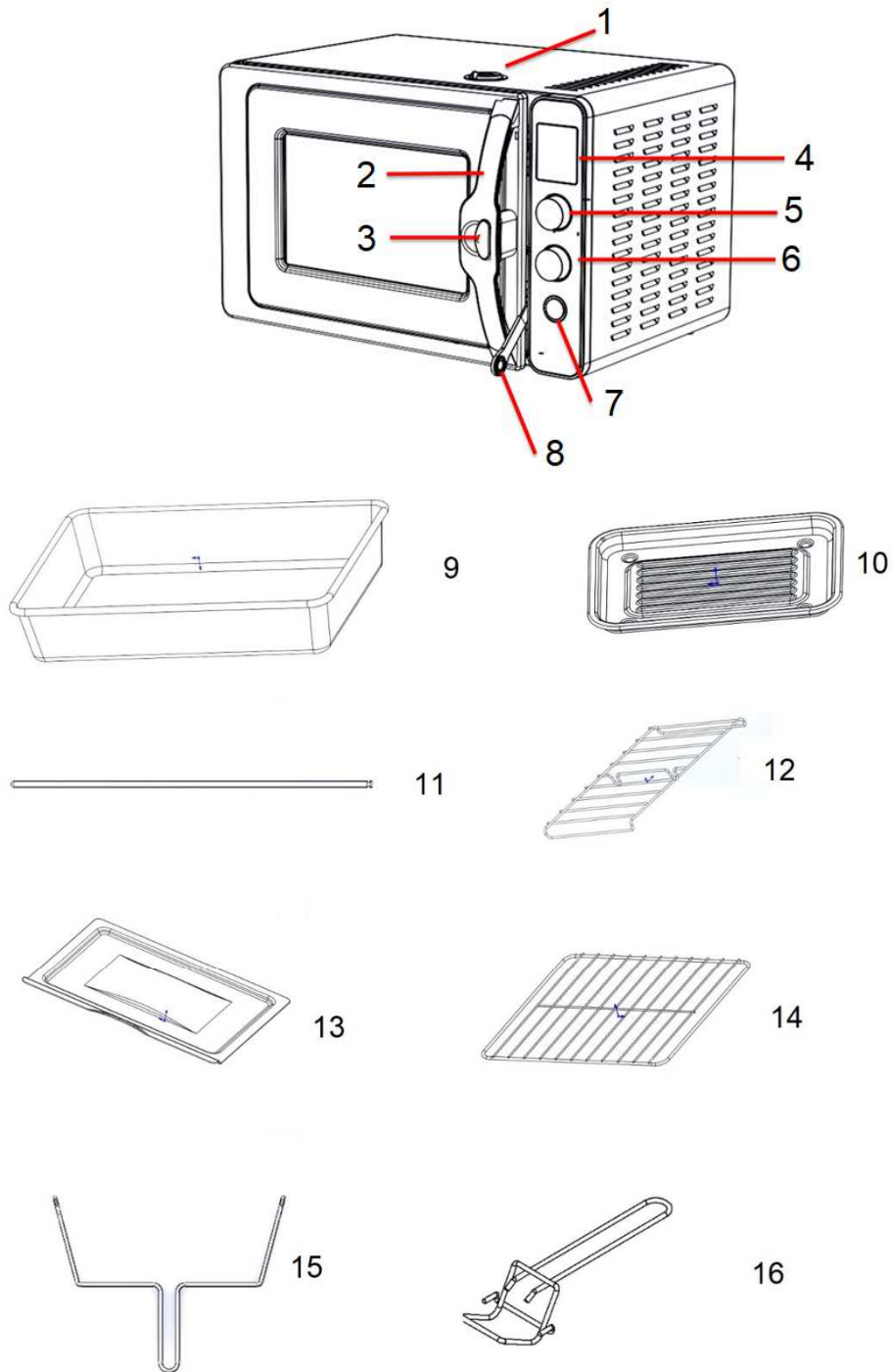
Introduzione

Congratulazioni per l'acquisto del forno a pressione, dotato di una tecnologia rivoluzionaria nel mondo della cucina.

La bassa pressione e la distribuzione uniforme del calore in una camera del forno sigillata consentono di ottenere una cottura più veloce e un gusto migliore, senza sacrificare l'umidità. Immaginate di arrostitire un tacchino di 6 kg in meno di un'ora (oltre 4 ore in un forno di tradizione). Immagina di poter ottenere il gusto pieno dei beni cotti al forno senza la necessità di utilizzare ventole a convezione o tegami rotanti.

L'acciaio inox spazzolato esterno, i comandi di facile lettura e le prestazioni di livello superiore sono una gradita aggiunta a qualsiasi bancone da cucina. Si prega di assicurarsi di aver letto tutte le istruzioni di sicurezza contenute nel presente manuale, nonché la sezione contenente i suggerimenti utili per assicurarsi di sfruttare al meglio quanto questo innovativo forno ha da offrire.

CONOSCI IL TUO FORNO



1. Valvola di sfiato	10. Leccarda
2. Maniglia della porta	11. Spiedo rotante per pollo (*)
3. Pulsante di sblocco della porta	12. Inserto griglia (*)
4. Display a LED	13. Vassoio raccogli-briciole
5. Manopola FUNCTION	14. Griglia (*)
6. Manopola TIMER/TEMP	15. Strumento per rimuovere lo spiedo
7. Pulsante ON/OFF	16. Strumento per la rimozione di griglia/teglia
8. Leva di chiusura ermetica	
9. Teglia (*)	

(*) parte prevista per il contatto con alimenti

DISPLAY

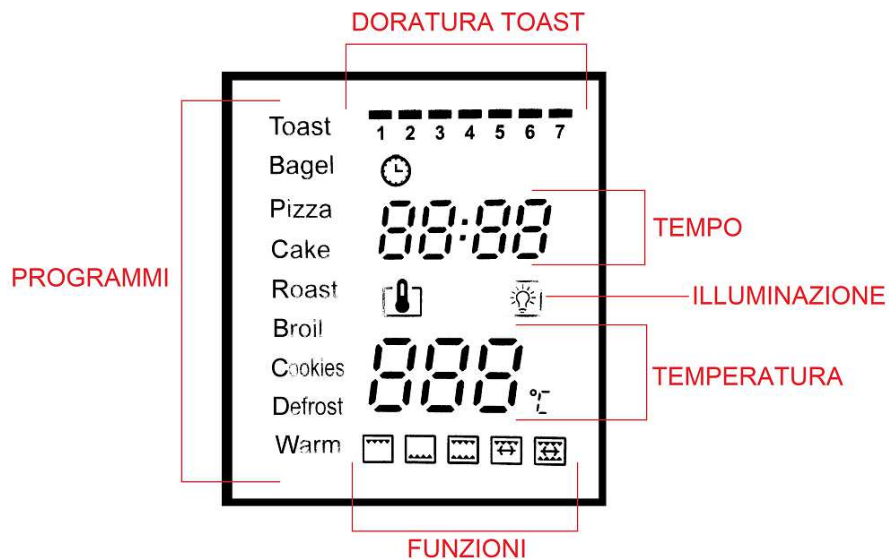


TABELLA PROGRAMMI

Progr.	Descrizione	Tempo impost. (hh:mm)	Regolazione min - max (hh:mm)	Temperatura Impost. (°C)	Regolazione min - max (°C)	Posizione vassoio (indicativa)
Toast	Toast	00:06	00:02 – 00:11	-	-	2
Bagel	Bagel	00:20	00:01 – 02:00	200	65 - 230	1-2
Pizza	Pizza	00:16	00:01 – 02:00	200	65 – 230	1-2
Cake	Torta	00:30	00:01 – 02:00	160	65 – 230	1
Roast	Arrosto	00:40	00:01 – 02:00	200	65 – 230	1
Broil	Griglia	01:00	00:01 – 02:00	200	65 – 230	1-2
Cookies	Biscotti	00:15	00:01 – 02:00	175	65 – 230	1-2
Defrost	Decongelare	00:15	00:01 – 12:00	70	35 – 85	2
Warm	Riscaldare	00:15	00:01 – 12:00	80	45 – 80	1-2
	Cottura solo sopra	00:30	00:01 – 02:00	180	65 - 230	2-3
	Cottura solo sotto	00:30	00:01 – 02:00	175	65 – 230	1
	Cottura sopra + sotto	00:16	00:01 – 02:00	200	65 – 230	1-2
	Cottura sopra + girarrosto	00:30	00:01 – 02:00	180	65 – 230	
	Cottura sopra + sotto + girarrosto	00:30	00:01 – 02:00	200	65 – 230	

Nota (indicativa):



indicata per il pesce alla griglia, bistecche, pollo, braciole di maiale, ecc.



indicata per i dolci, torte, biscotti.



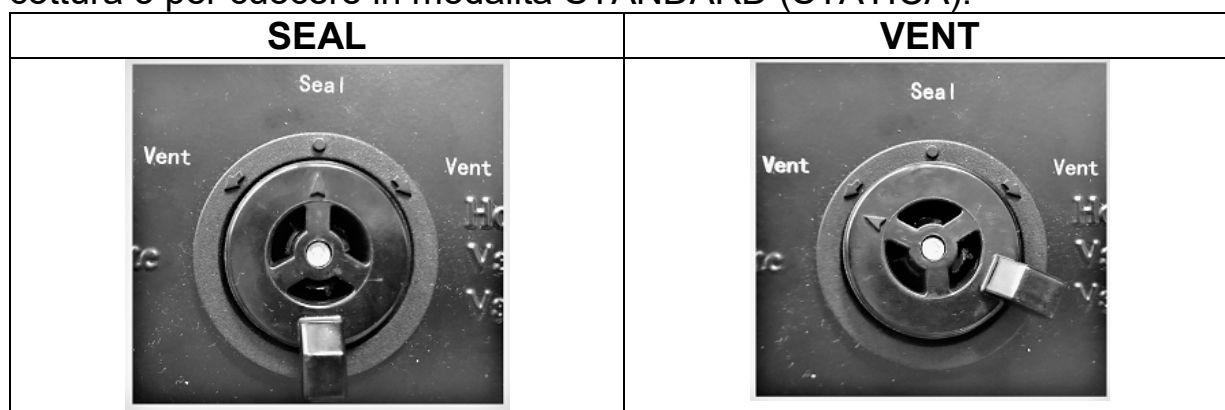
indicata per il pane, focacce, pizze.

- **Valvola di sfiato (1)**

Viene utilizzata per mantenere bassa la pressione all'interno del forno (circa 10 kPa) durante il processo di cottura.

La VALVOLA DI SFIATO ha due impostazioni:

- SEAL (CHIUSURA ERMETICA) per mantenere la pressione;
- VENT (SFIATO) per rilasciare la pressione al termine del processo di cottura o per cuocere in modalità STANDARD (STATICA).



Nota: La VALVOLA DI SFIATO è progettata per appoggiarsi liberamente sulla parte superiore dello sfiato. In questo modo la VALVOLA DI SFIATO si muove su e giù durante il processo di cottura per mantenere la pressione corretta.

- **Pulsante di sblocco della porta (3)**

Premere il PULSANTE DI RILASCIO DELLA PORTA per aprire la porta del forno. Non tentare di aprire la porta tirandola senza utilizzare il PULSANTE DI RILASCIO DELLA PORTA.

- **Display (4)**

Durante l'impostazione ed il funzionamento, il display visualizza le informazioni di funzionamento (programma, funzione, tempo, temperatura ecc.)

Quando l'apparecchio è spento, il display visualizza "-- --".

A fine cottura, il forno emette un "Beep" ed il display visualizza "End".

- **Manopola FUNCTION (5)**

Ruotando questa manopola, è possibile selezionare uno dei nove PROGRAMMI di cottura disponibili, oppure selezionare direttamente le FUNZIONI di cottura (vedi DISPLAY e TABELLA PROGRAMMI).

- **Manopola TIMER/TEMP (6)**

La funzione timer/temperatura si trova sulla stessa manopola.

Premendo la manopola è possibile passare dalla regolazione del tempo alla regolazione della temperatura e viceversa.

Quando si ruota la manopola verso destra (in senso orario), il timer o la temperatura aumenteranno come desiderato.

La temperatura può essere regolata anche durante la cottura.

Nota: i valori potrebbero non aumentare o diminuire se la manopola viene ruotata troppo velocemente.

- **Pulsante ON/OFF (7)**

Premere questo pulsante per iniziare la cottura o per interrompere la cottura.

Il pulsante ON/OFF è provvisto di una spia che segnala lo stato del forno:

- SPENTA quando il forno è spento.
- LAMPEGGIANTE quando il forno sta per essere impostato.
- ACCESA quando il forno sta cuocendo o ha terminato la cottura.

- **Leva di chiusura ermetica (8)**

Il forno è in grado di cucinare in modalità tradizionale (statica) o in modalità a pressione. Entrambe le funzioni prevedono l'abbassamento della LEVA DI CHIUSURA ERMETICA (8) fino alla posizione SEAL.

- **Teglia (9)**

Quando è utilizzata, la teglia va posizionata sopra la griglia (14).



- **Leccarda (10)**

Quando è utilizzata, la leccarda (10) va posizionata sopra la griglia (14).

Nota: la leccarda (10) non è prevista per il contatto con alimenti da consumare; serve per raccogliere i liquidi di cottura durante l'uso dell'inserito griglia (12) o dello spiedo (11).



- **Spiedo rotante per pollo (11)**

Infilzare l'alimento cercando di posizionarlo al centro; bloccarlo utilizzando le 2 forchette in dotazione e posizionarlo negli appositi sostegni al centro delle pareti del forno.

- **Inserito griglia (12)**

Nel caso, va posizionato all'interno della leccarda (9) o della teglia (10).

- **Vassoio raccogli-briciole (13)**

Per accedere al VASSOIO RACCOGLIBRICIOLE, aprire la porta e far scorrere il vassoio al di sotto degli elementi riscaldanti inferiori. Tenere sempre posizionato il VASSOIO RACCOGLIBRICIOLE sotto gli elementi riscaldanti inferiori, quando si usa il forno.

Nota: il vassoio raccogli-briciole (13) non è previsto per il contatto con alimenti da consumare.

- **Griglia (14)**

La griglia va posizionata nelle apposite guide.

- **Attrezzo per la rimozione dello spiedo (15)**

Per inserire ed estrarre lo spiedo, utilizzare l'apposito accessorio in dotazione.

- **Attrezzo per la rimozione della griglia / leccarda (16)**

Viene utilizzato per estrarre la GRIGLIA (14) o la LECCARDA (10) dal forno.

Non è indicato per la rimozione di teglie o griglie contenenti cibi pesanti.

- **Illuminazione interna**

L'apparecchio è provvisto di una lampadina per l'illuminazione dello scomparto. La lampadina si accende all'inizio della cottura e si spegne automaticamente dopo 1 minuto. Per riaccendere la lampadina, è sufficiente ruotare la manopola FUNCTION (5) o premere il pulsante TIMER/TEMP (6): la lampadina rimarrà accesa per un minuto.

Quando l'illuminazione interna è attiva, la relativa spia sul display si illumina.

ISTRUZIONI D'USO

Prima di utilizzare il forno, si prega di assicurarsi di aver letto completamente il manuale delle istruzioni e di aver acquisito familiarità con le importanti precauzioni di sicurezza.

ATTENZIONE: l'esterno del forno e la porta sono calde durante e dopo l'uso. Per evitare il rischio di ustioni, consigliamo sempre di utilizzare presine protettive per il calore o guanti da forno per inserire o rimuovere gli elementi dal forno o per azionare la valvola di sfiato (1).

Primo utilizzo

È necessario eseguire un'accensione di prova del forno per eliminare qualsiasi sostanza protettiva presente sugli elementi riscaldanti.

Effettuare l'accensione di prova in una zona ben ventilata, poiché si potrà verificare l'emissione di una piccola quantità di fumo e di odore. Questo è normale e deve essere previsto. Seguire la procedura riportata di seguito per l'accensione di prova.

1. Rimuovere tutti gli accessori dal forno e chiudere la porta.
2. Assicurarsi che la VALVOLA DI SFIATO (1) sia in posizione sfiato (VENT) e che la LEVA DI CHIUSURA ERMETICA (8) sia in posizione STANDARD.
3. Collegare il forno ad una presa standard da 200-240V con messa a terra;
4. Impostare con la manopola FUNCTION (5) la funzione BAKE, quindi impostare con la manopola TIMER/TEMP (6) 30 minuti e 230°C;
5. attivare il forno premendo il pulsante ON/OFF (7).
6. Al termine dei 30 minuti, spegnere l'apparecchio e lasciarlo raffreddare.

ATTENZIONE:

Prima di utilizzare l'apparecchio per la prima volta, pulirlo e lavare gli accessori (9-16) come indicato nel paragrafo MANUTENZIONE.

Pre-riscaldamento (se previsto dalla ricetta)

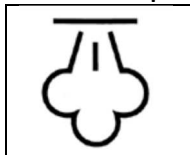
1. Chiudere la porta del forno e abbassare la LEVA DI CHIUSURA ERMETICA (8) fino alla posizione di CHIUSURA ERMETICA.
2. Ruotare la VALVOLA DI SFIATO (1) sulla posizione SFIATO (VENT).
3. Impostare la manopola FUNCTION (5) sulla funzione desiderata.
4. Impostare il tempo ruotando la manopola TIMER/TEMP (6) a **5-10 minuti**.
5. Premere la manopola TIMER/TEMP (6) ed impostare la temperatura.
6. Premere il pulsante ON/OFF (7) per iniziare il pre-riscaldamento.
7. Una volta preriscaldato il forno, sollevare la LEVA DI CHIUSURA ERMETICA (8), premere PULSANTE DI RILASCIO DELLA PORTA (3) per aprire la porta.

Cottura a **PRESSIONE**

1. Inserire nel forno l'accessorio con con il cibo da cuocere.
2. Chiudere la porta del forno e abbassare la LEVA DI CHIUSURA ERMETICA (8) fino alla posizione SEAL.
3. Ruotare la VALVOLA DI SFIATO (1) sulla posizione **SEAL**.
4. Impostare la manopola FUNCTION (5) sulla funzione desiderata.
5. Impostare il tempo di cottura desiderato ruotando la manopola TIMER/TEMP (6).
6. Premere la manopola TIMER/TEMP (6), quindi ruotarla per impostare la temperatura.
7. Premere il pulsante ON/OFF (7) per iniziare la cottura.

Quando la cottura è completa:

8. Spegnerne il forno premendo il pulsante ON/OFF (7), a meno che il forno non sia già spento.
9. Ruotare la VALVOLA DI SFIATO (1) sulla posizione VENT e attendere fino a quando tutto il vapore è stato rilasciato.



ATTENZIONE: VAPORE CALDO

Per evitare scottature o danni alle cose, non esporre le parti del corpo o gli oggetti al getto di vapore.

10. Sollevare la LEVA DI CHIUSURA ERMETICA (8).
11. Premere il PULSANTE DI RILASCIO DELLA PORTA (3) per aprire la porta.

ATTENZIONE! Non tentare in nessun caso di sollevare la LEVA DI CHIUSURA ERMETICA (8) né di aprire la porta fino a quando tutto il vapore è stato sfiato dalla VALVOLA DI SFIATO (1).

Il mancato rispetto di questa precauzione potrebbe causare ustioni.

Cottura **TRADIZIONALE (STATICA):**

Nota: per la cottura in modalità STANDARD (senza pressione), ruotare la VALVOLA DI SFIATO (1) in posizione VENT.

1. Inserire nel forno l'accessorio con il cibo da cuocere.
2. Chiudere la porta del forno e abbassare la LEVA DI CHIUSURA ERMETICA (8) fino alla posizione SEAL.
3. Ruotare la VALVOLA DI SFIATO (1) sulla posizione **VENT**.
4. Impostare la manopola FUNCTION (5) sulla funzione desiderata.
5. Impostare il tempo di cottura desiderato ruotando la manopola TIMER/TEMP (6).
6. Premere la manopola TIMER/TEMP (6), quindi ruotarla per impostare la temperatura.
7. Premere il pulsante ON/OFF (7) per iniziare la cottura.

Quando la cottura è completa:

8. Spegnerne il forno premendo il pulsante ON/OFF (7), a meno che il forno non sia già spento.
9. Sollevare la LEVA DI CHIUSURA ERMETICA (8).
10. Premere il PULSANTE DI RILASCIO DELLA PORTA (3) per aprire la porta.

MANUTENZIONE

Disinserire la spina dalla presa di corrente prima di effettuare qualsiasi operazione di pulizia e manutenzione.

Pulire l'apparecchio solamente quando è freddo.

La pulizia dell'apparecchio, deve essere effettuata con un panno morbido e leggermente umido.

Non utilizzare sostanze, liquidi o panni eccessivamente bagnati, perché eventuali infiltrazioni potrebbero danneggiare l'apparecchio irreparabilmente.

Non utilizzare spugne abrasive per la pulizia del forno o degli accessori.

Lavare gli accessori forniti in dotazione (9-16) con comuni detergenti per stoviglie.

Pulire le pareti interne del forno dopo ogni utilizzo, dopo che l'apparecchio si è completamente raffreddato, con un panno morbido o una spugna leggermente umida.

NON IMMERGERE MAI L'APPARECCHIO IN ACQUA.

Luce interna.

Per la sostituzione della lampadina interna, rivolgersi ad un centro assistenza autorizzato.

SMALTIMENTO



SMALTIMENTO

Informazione agli utenti: ai sensi dell'art. 26 del Decreto Legislativo 14 marzo 2014, n. 49 "Attuazione della direttiva 2012/19/UE sui rifiuti di apparecchiature elettriche ed elettroniche (RAEE)" Il simbolo del cassonetto barrato riportato sull'apparecchiatura o sulla sua confezione indica che il prodotto alla fine della propria vita utile deve essere raccolto separatamente dagli altri rifiuti. L'utente dovrà, pertanto, conferire l'apparecchiatura giunta a fine vita agli idonei centri comunali di raccolta differenziata dei rifiuti elettrotecnici ed elettronici. In alternativa alla gestione autonoma è possibile consegnare l'apparecchiatura che si desidera smaltire al rivenditore, al momento dell'acquisto di una nuova apparecchiatura di tipo equivalente. Presso i rivenditori di prodotti elettronici con superficie di vendita di almeno 400 m² è inoltre possibile consegnare gratuitamente, senza obbligo di acquisto, i prodotti elettronici da smaltire con dimensioni inferiori a 25 cm. L'adeguata raccolta differenziata per l'avvio successivo dell'apparecchiatura dismessa al riciclaggio, al trattamento e allo smaltimento ambientalmente compatibile contribuisce ad evitare possibili effetti negativi sull'ambiente e sulla salute e favorisce il reimpiego e/o riciclo dei materiali di cui è composta l'apparecchiatura.

GARANZIA

Condizioni

La garanzia ha validità 24 mesi dalla data d'acquisto.

La presente garanzia è valida solo se viene correttamente compilata ed accompagnata dallo scontrino fiscale che ne prova la data di acquisto.

L'apparecchio deve essere consegnato esclusivamente presso un nostro Centro Assistenza autorizzato.

Per garanzia si intende la sostituzione o la riparazione dei componenti dell'apparecchio che risultano difettosi all'origine per vizi di fabbricazione.

Viene comunque garantita l'assistenza (a pagamento) anche a prodotti fuori garanzia.

Il consumatore è titolare dei diritti applicabili dalla legislazione nazionale disciplinante la vendita dei beni di consumo; questa garanzia lascia impregiudicati tali diritti.

La Casa costruttrice declina ogni responsabilità per eventuali danni a persone, animali o cose, conseguenti ad uso improprio dell'apparecchio e alla mancata osservanza delle prescrizioni indicate nell'apposito libretto istruzioni.

Limitazioni

Ogni diritto di garanzia e ogni nostra responsabilità decadono se l'apparecchio è stato:

- Manomesso da parte di personale non autorizzato.

- Impiegato, conservato o trasportato in modo improprio.

Sono comunque escluse dalla garanzia le perdite di prestazioni estetiche o tali da non compromettere la sostanza delle funzioni.

Se nonostante la cura nella selezione dei materiali e l'impegno nella realizzazione del prodotto che Lei ha appena acquistato si dovessero riscontrare dei difetti, o qualora avesse bisogno di informazioni, Vi consigliamo di telefonare al rivenditore di zona.

WARNINGS

Attention: read this booklet carefully it contains important instructions for a safe installation, use and maintenance.

Important instructions to be kept for future reference.

This appliance can be used by children aged from 8 years and above and persons with reduced physical, sensory or mental capabilities or lack of experience and knowledge if they have been given supervision or instruction concerning use of the appliance in a safe way and understand the hazards involved.

Children shall not play with the appliance.

Cleaning and user maintenance shall not be made by children unless they are older than 8 and supervised.

Keep the equipment and its cable out of reach of children younger than 8 years of age.

The surfaces are subject to heating up during use.

Place the unit with its back against a wall.

The appliance must never be operated by means of an external timer or with a separate remote control system.

If the power cable is damaged, it must be only be replaced at service centres authorised by the manufacturer in order to prevent any risks.

Before opening door turn Vent Release Valve to “VENT” and wait for pressure to dissipate, then raise Sealing Lever to the Standard position .



WARNING: HOT STEAM

In order to avoid burns or damages, do not expose parts of the body or objects to the steam.

Before using the appliance for the first time, wash the parts in contact with food as specified in section MAINTENANCE.

Always inspect Vent Release Valve and make sure it is clean of any food particles or other obstructions.

The appliance has been designed and manufactured to operate in household environment as a KITCHEN OVEN. Any other use is considered inappropriate and therefore dangerous.

After removing the packaging, check the appliance for any signs of damage. In case of visible damage, do not use it and contact a qualified technician.

Do not leave parts of the packaging within the reach of children.

This appliance is not a children's toy: it is an electrical device and must be treated with the necessary caution.

Before connecting the appliance, make sure that the power supply voltage matches the indication on the data plate.

Electrical safety of this appliance is assured only if it has been connected to an effective earthing system.

If the plug and socket are not compatible, the socket has to be replaced with a suitable type by skilled persons. Do not use adapters or extension cables which do not meet current safety standards or that exceed the current carrying capacity limits.

Unplug the appliance from the mains when not in use.

Do not tug on the power cable or on the appliance itself to remove the plug from the socket.

The use of any electrical appliance requires that a number of basic rules are observed, namely:

- Never touch the appliance with wet or humid hands.
- Children must be supervised to make sure that they do not play with the appliance.
- Do not use the appliance when barefoot.
- Do not leave the appliance exposed to weathering (rain, sunlight).
- Do not subject it to rough handling.

In case of a breakdown or malfunctioning of the appliance, disconnect it at once. Do not attempt to repair it, but take it to a service centre approved by the manufacturer.

If you decide you do not want to use this appliance any longer, disable it by cutting the power cable; of course, after disconnecting it from the socket.

The appliance has been designed and manufactured to operate as an electric cooker in the home. Any other use is considered inappropriate and dangerous.

Do not use the appliance out of doors.

For safety reasons, the appliance should never be opened.

During use, rest the appliance on a flat and stable surface.

To prevent children from accidentally touching hot components, use the appliance on surfaces that are at least 85 cm high.

Attention: the surfaces temperature could be elevated when the appliance is on.

Do not place the cord near sources of heat.

Do not place the appliance above or below other ovens, microwave ovens or close to gas stoves.

Leave at least 12 cm of free space round the oven to allow for appropriate ventilation and cooling.

Do not store or place any other item on top of the oven.

Do not move the appliance when it is on, when it is hot or when it contains food or liquids.

Be very careful when using containers made of materials other than metal or glass (for example ceramic).

Do not cover Crumb Tray or any part of the oven with metal foil, this will cause over heating.

Do not use containers made in plastic, paper or similar materials.

Do not let any object into the ventilation inlets.

Use of gloves or other protective devices is recommended when handling hot food to be put into or taken out of the oven.

Appliance surfaces are hot during and after use! Do not touch hot surfaces. Use handles or Knobs.

This appliance has a tempered, safety glass door. This glass is stronger than ordinary glass and more resistant to breakage. However, tempered glass could break. If the door has a scratch or nick, contact us or our customer service.

Do not place eyes or face in closed proximity with the tempered safety glass door, in the event that the safety glass breaks.

Oversize foods or metal utensils must not be inserted in an oven as they may create a fire or risk of electric shock.

The use of attachments which are not recommended or sold by the appliance manufacturer may cause a risk of injury to persons.

INTRODUCTION

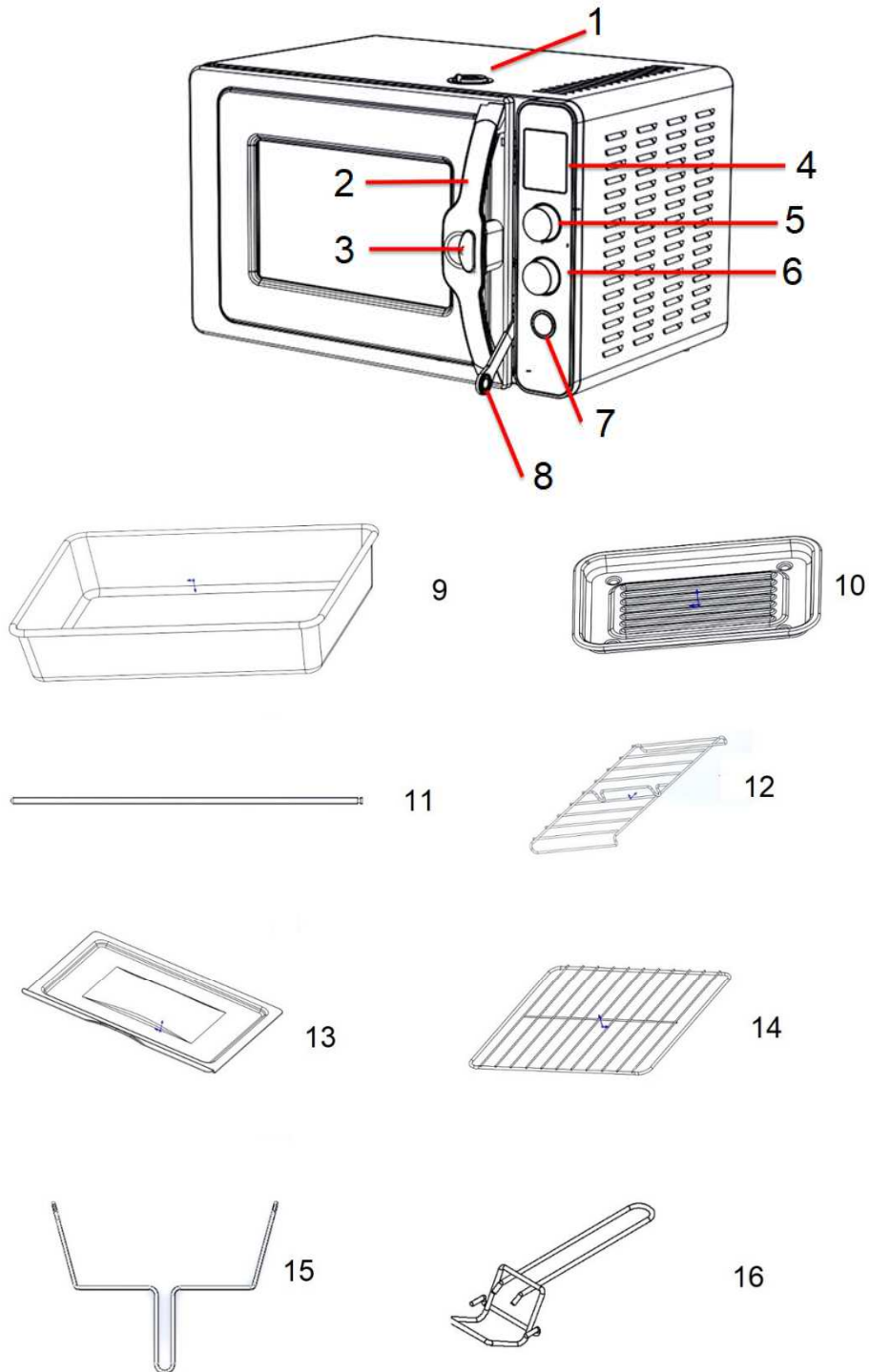
Congratulations on your purchase of the pressure oven, breakthrough technology in the world of cooking.

Low pressure and even heat distribution in a sealed oven chamber allow for faster cooking and improved flavor, without sacrificing moisture. Imagine roasting a 6 kg turkey in under an hour (over 4 hours in a tradition oven). Imagine getting the fullness of baked goods without the need of convection fans or rotating pans.

The brushed stainless steel exterior, easy to read controls, and superior performance are a welcome addition to any kitchen countertop.

Please be sure to read all important safeguards of this manual, as well as the helpful hints section to ensure you get all the best this innovative oven has to offer.

KNOW YOUR PRESSURE OVEN

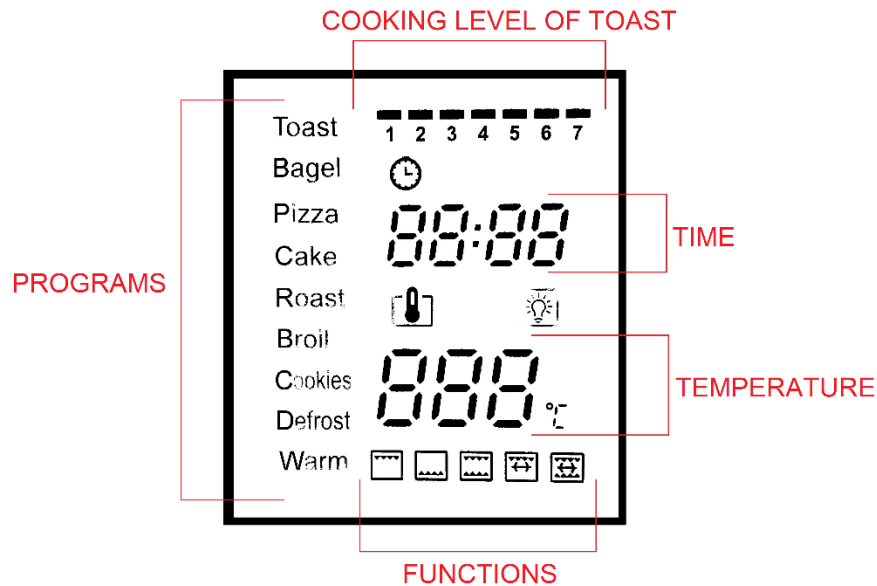


1. Vent Release Valve
2. Door Handle
3. Door Release Button

4. LED display
5. FUNCTION Knob
6. TIMER/TEMP Knob
7. ON/OFF Button
8. Sealing Lever
9. Roasting Pan (*)
10. Drip Pan
11. Chicken Rotating stick (*)
12. Broil Rack Insert (*)
13. Crumb Tray
14. Baking Rack (*)
15. Rotisserie Removal Tool
16. Rack Removal Tool


(*) intended to come in contact with food

DISPLAY



PROGRAMS TABLE

Progr.	Description	Default time (hh:mm)	Adjustable min - max (hh:mm)	Default temperature (°C)	Adjustable min-max (°C)	Tray position (indicative)
Toast	-	00:06	00:02 – 00:11	-	-	2
Bagel	-	00:20	00:01 – 02:00	200	65 - 230	1-2
Pizza	-	00:16	00:01 – 02:00	200	65 – 230	1-2
Cake	-	00:30	00:01 – 02:00	160	65 – 230	1
Roast	-	00:40	00:01 – 02:00	200	65 – 230	1
Broil	-	01:00	00:01 – 02:00	200	65 – 230	1-2
Cookies	-	00:15	00:01 – 02:00	175	65 – 230	1-2
Defrost	-	00:15	00:01 – 12:00	70	35 – 85	2
Warm	-	00:15	00:01 – 12:00	80	45 – 80	1-2
	Above cooking	00:30	00:01 – 02:00	180	65 - 230	2-3
	Below cooking	00:30	00:01 – 02:00	175	65 – 230	1
	Above+below cooking	00:16	00:01 – 02:00	200	65 – 230	1-2
	Above cooking + rotisserie	00:30	00:01 – 02:00	180	65 – 230	

	Above+below +roisserie cooking	00:30	00:01 – 02:00	200	65 – 230	
---	--------------------------------------	--------------	---------------	------------	----------	--

Note (indicative):

 Suitable for grilled fish, steaks, chicken, pork chops, etc.

 Suitable for desserts, cakes and cookies.

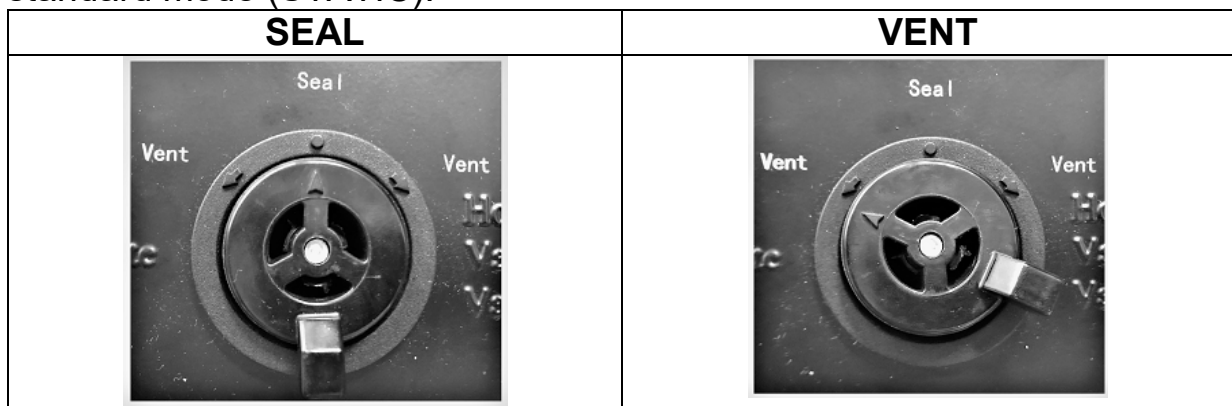
 Suitable for bread, focaccia and pizza.

- Vent Release Valve (1)

Used to maintain low pressure (about 10kPa) in the oven during the cooking process.

VENT RELEASE VALVE has two settings:

- SEAL to maintain the pressure;
- VENT to release pressure at the end of cooking process or to cook in standard mode (STATIC).



Note: By design the VENT RELEASE VALVE rests loosely on top of the vent valve. this allows the VENT RELEASE VALVE to rise up and down during the cooking process to maintain the proper pressure.

- Door Release Button (3)

Press the DOOR RELEASE BUTTON to open the oven door. Do not attempt to pull the door open without using the DOOR RELEASE BUTTON.

- Display (4)

During setting and working, the display will show the setting information (program, function, time, temperature ecc.).

When the appliance is in off mode, the display will show "-- --".

When cooking time is completed, the oven will "beep" and the display will show "End".

- FUNCTION knob (5)

By rotating this knob, you can set one of the 9 cooking programs or set directly the cooking FUNCTIONS (see DISPLAY and PROGRAMS TABLE).

- **TIMER/TEMP knob (6)**

TIMER/TEMP function are in the same knob.

By pushing this knob, you can switch from time setting to temperature setting (and the opposite).

When you turn the knob, the Timer or Temp will change as you desired.

Temperature can be adjusted even during cooking.

Note: timer and temp values might not increase or decrease if the knob will be rotated too fast.

- **ON/OFF button (7)**

Press this button in order to start or stop cooking.

The ON/OFF button has a signal lamp that shows the oven state:

- LIGHTED OFF: oven is off.
- BLINKING: while program setting.
- LIGHTED ON: cooking or end of cooking.

- **Sealing Lever (8)**

Your oven has the ability to cook in STANDARD oven mode (STATIC) or in PRESSURE mode. Both function have to lower the SEALING LEVER (8) to the SEAL position.

- **Roasting pan (9)**

When used, the roasting pan has to be placed on the Baking rack (14).



- **Drip Pan (10)**

When used, the Drip pan (10) has to be placed on the Baking rack (14).

Note: the Drip pan (10) is not intended to come in contact with food to eat; It can be used to collect cooking liquids during cooking with broil rack insert (12) or rotating stick (11).



- **Chicken rotating stick (11)**

Put the stick through the food in way that the food remains in the middle. Use the forks in order to lock the food and then place the stick in the holders placed in the middle of the cavity.

- **Broil Rack Insert (12)**

When used, it has to be placed on the roasting pan (9) or on the Drip/Baking pan (10).

- **Crumb tray (13)**

To access the CRUMB TRAY open the door and slide out from underneath the bottom heating elements. Always have the CRUMB TRAY in place underneath the heating elements when using your oven.

Note: the Crumb tray (13) is not intended to come in contact with food to eat.

- **Baking rack (14)**

Baking rack has to be placed in the holders placed on the cavity walls.

- **Rotisserie Removal Tool (15)**

Use this tool in order to insert or remove the Chicken rotating stick (11).

- **Rack Removal Tool (16)**

This tool is suitable for remove the baking rack (14) or the Drip/Baking Pan (10).

It is not recommended to be used when lifting heavy casserole dishes.

- **Cavity lamp**

The appliance has an inner lamp to lights the cavity.

The lamp will light on at the beginning of the cooking and then it will light off after 1 minute.

The lamp can be lighted on again by rotating the FUNCTION knob (5) or by pressing the TIMER/TEMP knob (6): it will remanin lighted on for one minute.

When the inner light is on, the correspondant symbol on the display will lights on.

INSTRUCTIONS FOR USE

Before using this oven, please ensure that you have read the instruction manual fully and have become familiar with important safeguards.

Warning: the oven exterior and door is hot during and after use .To prevent a burn injury, we recommend always using protective hot pads or oven mitts when adding or removing items from the oven or when using the Vent Release Valve (1).

First use

It is necessary to do a trial run of your oven to eliminate any protective substance on the heating elements.

Conduct the trial run in a well-ventilated area as a small amount of smoke and odor may be detected. This is normal and should be expected. Follow the procedure below for the trial run.

1. Remove all accessories from the oven and close the door.
2. Ensure the VENT RELEASE VALVE (1) is in the VENT position and the SEALING LEVER (8) is in the STANDARD position.
3. Plug the oven into a standard 220-240V grounded outlet.
4. Set the FUNCTION knob (5) to BAKE, then by TEMP/TIMER knob (6) set the oven to 250°C and 30 minutes.
5. Start the program by pushing ON/OFF button (7).
6. At the end of the 30 minutes, switch off the oven and let it cool down.

WARNING:

Before using the appliance for the first time, clean it and wash the accessories (9-16) as specified in section MAINTENANCE.

Pre-heating (if expected by the recipe)

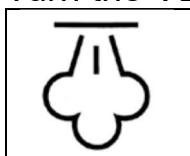
1. Close the oven door and lower the SEALING LEVER (8) to the SEAL position.
2. Turn the VENT RELEASE VALVE (1) to the **VENT** position.
3. Set the FUNCTION knob (5) to the desired program or function.
4. Set the TIME to **5-10 minutes** by rotating the TIMER/TEMP knob (6).
5. Push the TIMER/TEMP knob (6) and set the temperature.
6. Push the ON/OFF button (7) and start the pre-heating.
7. When pre-heating is completed, raise the SEALING LEVER (8) to the STANDARD position and press the DOOR RELEASE BUTTON (3) to open the door.

PRESSURE COOKING

1. Insert the accessory with the food in the oven.
2. Close the oven door and lower the SEALING LEVER (8) to the SEAL position.
3. Turn the VENT RELEASE VALVE (1) to the **SEAL** position.
4. Set the FUNCTION knob (5) to the desired program or function.
5. Set the TIME by rotating the TIMER/TEMP knob (6).
6. Push the TIMER/TEMP knob (6) and set the temperature.
7. Push the ON/OFF button (7) to start cooking.

When cooking is complete:

8. Push the ON/OFF button (7) to switch off the oven (unless already off).
9. Turn the VENT RELEASE VALVE (1) to the **VENT** position.



WARNING: HOT STEAM

In order to avoid burns or damages, do not expose parts of the body or objects to the steam.

10. Raise the SEALING LEVER (8) to the STANDARD position.
11. Press the DOOR RELEASE BUTTON (3) to open the door.

WARNING! Never attempt to raise the SEALING LEVER (8) or open the door until all steam has been vented from the VENT RELEASE VALVE (1). Failure to do so could in a scalding injury.

STANDARD COOKING (STATIC)

Note: When cooking in STANDARD mode (without pressure), turn the VENT RELEASE VALVE (1) to VENT before cooking.

1. Insert the accessory with the food in the oven.
2. Close the oven door and lower the SEALING LEVER (8) to the SEAL position.
3. Turn the VENT RELEASE VALVE (1) to the **VENT** position.
4. Set the FUNCTION knob (5) to the desired program or function.
5. Set the TIME by rotating the TIMER/TEMP knob (6).
6. Push the TIMER/TEMP knob (6) and set the temperature.
7. Push the ON/OFF button (7) to start cooking.

When cooking is complete:

8. Push the ON/OFF button (7) to switch off the oven (unless already off).
9. Raise the SEALING LEVER (8) to the STANDARD position.
10. Press the DOOR RELEASE BUTTON (3) to open the door.

MAINTENANCE

Disconnect the plug from the socket and let the appliance cool down well before cleaning it.

In order to clean the appliance, use a soft or slight damp cloth.

Never use abrasives or chemical solvents.

Do not use very wet substances, liquids or cloths to prevent water from entering into the appliance and irreparably damaging it. Never use abrasive sponges to clean the oven and the accessories.

Clean the accessories provided (9-16) with common washing up detergents.

Clean the inner walls of the oven after each use, when the appliance has cooled down, with a soft damp cloth or sponge.

NEVER IMMERSER THE APPLIANCE INTO THE WATER.

Inner light

The inner lamp must be only be replaced at service centres authorised by the manufacturer.

DISPOSAL



USER INFORMATION

“Implementation of Directive 2012/19/EU on Waste Electrical and Electronic Equipment (WEEE)”, pertaining to reduced use of hazardous substances in electrical and electronic equipment, as well as to waste disposal”.

The symbol of the crossed-out wheellie bin on the equipment or on its packaging indicates that the product must be disposed of separately from other waste at the end of its service life.

The user must therefore take the dismissed equipment to suitable separate collection centres for electrical and electronic waste.

For more details, please contact the appropriate local authority. Suitable segregated collection of the equipment for subsequent recycling, treatment or environmentally-friendly disposal helps prevent damage to the environment and to human health, and encourages the re-use and/or recycling of the materials that make up the equipment.

Abusive disposal of the product by the user shall result in the application of administrative fines in accordance with the laws in force.

GUARANTEE

Terms and Conditions

The guarantee is valid for 24 months.

This guarantee applies only if it has been duly filled in and is submitted with the receipt showing the date of purchase.

The guarantee covers the replacement or repair of parts making up the appliance which were faulty at source due to manufacturing faults.

After the guarantee has expired, the appliance will be repaired against payment.

The manufacturer declines any responsibility for damage to persons, animals or property due to misuse of the appliance and failure to observe the directions contained in the instructions.

Limits

All rights under this guarantee and any responsibility on our part will be voided if the appliance has been:

- mishandled by unauthorized persons
- improperly used, stored or transported.

The guarantee does not cover damage to the outward appearance or any other that does not prevent regular operation.

If any faults should be found despite the care taken in selecting the materials and in creating the product, or if any information or advice are required, please contact your local dealer.



Poly Pool S.p.A. Via Sottocorna, 21/B
24020 Parre (Bergamo) - Italy
Tel. +39 035 4104000 r.a. - Fax +39 035 702716
<http://www.ardes.it> - e-mail: polypool@polypool.it
MADE IN CHINA