



**ISTRUZIONI PER L'USO
INSTRUCTIONS FOR USE**

**VENTILATORE A PIANTANA CON TELECOMANDO
STAND FAN WITH REMOTE CONTROL**

AR5D41PRW - AR5D41PRB

Il presente apparecchio può essere utilizzato dai bambini a partire da 8 anni in su e da persone dalle ridotte capacità fisiche, sensoriali o mentali, oppure con mancanza di esperienza e di conoscenza se a loro è stata assicurata un'adeguata sorveglianza, oppure se hanno ricevuto istruzioni circa l'uso in sicurezza dell'apparecchio e hanno compreso i pericoli correlati.

I bambini non devono giocare con l'apparecchio. Le operazioni di pulizia e di manutenzione non devono essere effettuate dai bambini senza sorveglianza.

Se il cavo di alimentazione dovesse essere danneggiato, deve essere sostituito solamente presso i centri di assistenza autorizzati dal costruttore.

Assicurarsi che il ventilatore sia scollegato dalla rete di alimentazione prima di togliere le griglie di protezione.



Avvertenze

ATTENZIONE: leggere attentamente il presente libretto in quanto contiene importanti istruzioni per la sicurezza di installazione, uso e manutenzione.

Istruzioni importanti da conservare per riferimenti futuri.

I bambini NON devono giocare con il dispositivo.

Questo apparecchio dovrà essere destinato solo all'uso per il quale è stato espressamente concepito; qualsiasi impiego non conforme alle indicazioni contenute nel presente manuale è da considerarsi improprio e pericoloso. Il produttore non può essere ritenuto responsabile per eventuali danni derivanti da utilizzo improprio e/o irragionevole.

Questo apparecchio NON è idoneo per impiego in ambienti con atmosfere esplosive (con presenza di sostanze infiammabili sotto forma di gas, vapore, nebbia o polvere, in condizioni atmosferiche in cui, dopo l'accensione, la combustione si propaga nell'aria).

Gli elementi dell'imballaggio (sacchetti in plastica, polistirolo espanso, etc.) non devono essere lasciati alla portata di bambini o incapaci in quanto rappresentano potenziali fonti di pericolo.

L'installazione/assemblaggio del dispositivo dovrà essere effettuata/o secondo le prescrizioni del costruttore. Una errata procedura può causare danni a persone, animali o cose, per i quali il costruttore non può essere ritenuto responsabile.

Posizionare ed utilizzare l'apparecchio su un piano d'appoggio orizzontale e stabile.

Prima di utilizzare l'apparecchio verificare visivamente l'integrità del medesimo e del suo cavo di alimentazione. In caso di dubbi rivolgersi a personale qualificato.

Prima di alimentare l'apparecchio accertarsi che i suoi dati di targa (tensione e frequenza) siano rispondenti a quelli della rete di distribuzione elettrica e che la presa sia idonea al terminale del cavo di cui l'apparecchio è dotato.

Verificare che l'impianto elettrico utilizzato per l'alimentazione sia dotato delle adeguate protezioni a norma delle leggi in vigore.

NON alimentare l'apparecchio mediante prese multiple.

Evitare se possibile l'impiego di adattatori e/o prolunghe; qualora il loro impiego si rendesse indispensabile utilizzare esclusivamente materiale conforme alle vigenti norme di sicurezza e nel rispetto dei parametri elettrici degli adattatori in questione.

L'apparecchio non deve essere acceso mediante temporizzatori esterni e/o altri dispositivi di controllo remoto non espressamente previsti dal presente manuale.

NON utilizzare né conservare il dispositivo in prossimità di fonti di calore localizzate (caloriferi, stufe etc.).

NON immergere l'apparecchio in acqua o altri liquidi; in caso di caduta accidentalmente in acqua NON cercare di recuperarlo ma innanzitutto scollegare immediatamente il cavo di alimentazione dalla presa elettrica. Utilizzando l'apparecchio per la prima volta, assicurarsi di aver tolto ogni etichetta o foglio di protezione che ne impedisca il corretto funzionamento. Collegare e scollegare il cavo di alimentazione con le mani asciutte e reggendolo saldamente.

Prima di inserire la spina nella presa di corrente assicurarsi che il pulsante di avviamento dell'apparecchio sia in posizione "OFF" (spento). Svolgere sempre totalmente il cavo di alimentazione onde evitare surriscaldamenti, evitare in ogni caso di tenderlo (non tirarlo, strattarlo, né utilizzarlo per trascinare il dispositivo cui è collegato).

Evitare di posizionare il cavo di alimentazione su superfici abrasive o taglienti o comunque in posizioni dove può essere facilmente danneggiato.

NON ostruire né totalmente né parzialmente le prese d'aria né inserirvi oggetti all'interno.

Durante il funzionamento non toccare il dispositivo con parti del corpo bagnate o umide, in ogni caso si consiglia di interporre fra se e il piano di appoggio un elemento isolante (ad esempio indossando scarpe con suola in gomma).

Durante l'uso l'apparecchio deve essere tenuto a distanza di sicurezza da qualsiasi oggetto e/o sostanza infiammabile o potenzialmente esplosiva. In caso di funzionamento anomalo o di anomalie durante il funzionamento spegnere subito l'apparecchio, scollegarlo dall'alimentazione, verificare le cause delle anomalie riscontrate eventualmente con l'aiuto di personale qualificato. Evitare in ogni caso di effettuare operazioni non previste dal presente manuale d'uso (come smontarlo e/o modificarlo).

Ricordarsi di scollegare sempre il cavo di alimentazione del dispositivo per periodi di inutilizzo prolungati, prima di riporlo e prima di effettuare qualsiasi operazione di pulizia o manutenzione.

Conservare e utilizzare l'apparecchio esclusivamente in ambienti interni o in ogni caso protetto da agenti atmosferici come pioggia, irraggiamento diretto del sole o polvere.

L'apparecchio non è progettato per l'uso o la conservazione in esterno.

La pulizia e manutenzione del dispositivo NON deve essere effettuata da bambini senza la supervisione di un adulto.

Prima di scollegare l'apparecchio spegnerlo mediante l'apposito comando sul pannello di controllo.

Allorché si decida di non utilizzare più un apparecchio di questo tipo, si raccomanda di rendere innocue quelle parti dell'apparecchio che possono costituire un pericolo per le persone o di smaltirle compatibilmente con le normative vigenti in merito.

NON alimentare il dispositivo senza prima averlo correttamente assemblato seguendo le istruzioni del presente manuale.

Posizionare l'apparecchio ad una adeguata distanza da oggetti o pareti circostanti in modo tale che il suo funzionamento non possa essere causa di danni accidentali.

NON utilizzare il dispositivo in prossimità di fornelli a gas o fiamme libere in generale.

NON utilizzare il dispositivo in prossimità di tende o tessuti liberi.

NON appendere il ventilatore ad una parete od al soffitto salvo tale modalità di installazione non sia espressamente prevista e spiegata nel presente manuale.

NON coprire in alcun modo il dispositivo durante il funzionamento.

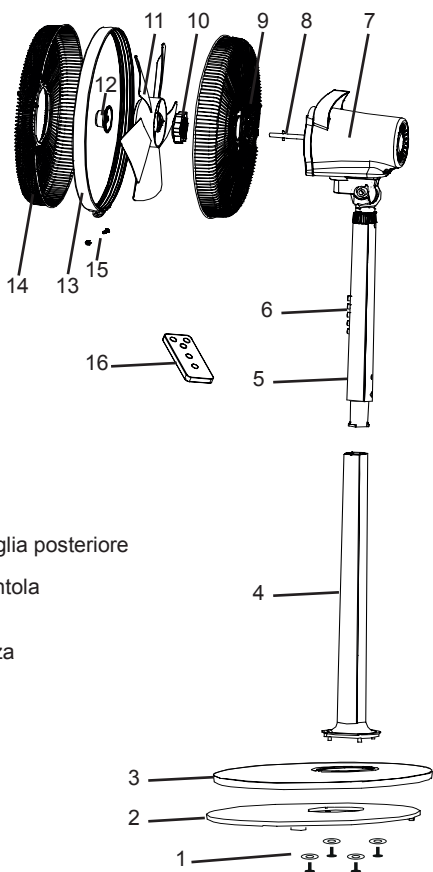
NON inserire oggetti o parti del corpo nella griglia di protezione della ventola.

NON lasciare l'apparecchio incustodito per lunghi periodi durante il funzionamento.

NON rimanere esposti per lunghi periodi al flusso d'aria generato dal dispositivo in funzione, può provocare danni alla salute.

Se il ventilatore deve essere immagazzinato per lungo tempo e non usato regolarmente, riporre il ventilatore nel suo imballo originale e metterlo in un luogo secco ed asciutto. Quando lo si usa per la prima volta dopo un lungo periodo di inutilizzo, controllare che il ventilatore sia pulito e che le pale del motore girino liberamente (a dispositivo non alimentato) senza alcun freno.

Informazioni tecniche



1. Viti e rondelle
2. Peso della base
3. Base
4. Asta inferiore
5. Asta superiore
6. Pannello comandi
7. Corpo motore
8. Albero motore
9. Griglia posteriore
10. Ghiera di fissaggio griglia posteriore
11. Ventola
12. Ghiera di fissaggio ventola
13. Anello di chiusura
14. Griglia anteriore
15. Vite e dado di sicurezza
16. Telecomando

Assemblaggio

1. Posizionare il peso della base (2) sotto alla base (3) in modo che i 4 fori coincidano.
2. Posizionare l'asta inferiore (4) sulla base (3) in modo che i fori coincidano.
3. Inserire le viti e le rondelle (1) nei 4 fori presenti sotto al peso della base (2) avendo cura di tenere l'asta inferiore (4) in posizione e stringere saldamente. Capovolgere la base con il peso e l'asta inferiore fissate.
4. Inserire l'asta superiore (5) nell'asta inferiore (4) e fissarla ruotandola in senso orario sino a fine corsa.
5. Svitare la ghiera di fissaggio ventola (12) dall'albero motore (8) ruotandola in senso orario.
6. Svitare la ghiera di fissaggio della griglia posteriore (10) dall'albero motore (8) ruotandola in senso antiorario.
7. Inserire la griglia posteriore (9) sull'albero motore (8) in modo che i tre pin di incastro si inseriscano nei relativi fori della griglia posteriore. Avvitare la ghiera di fissaggio della griglia posteriore (10) ruotandola in senso orario.
8. Inserire la ventola (11) sull'albero motore (8) e fissarla ruotando in senso antiorario l'apposita ghiera di fissaggio (12).
9. Allentare le viti di sicurezza (15) dell'anello di chiusura (13) e posizionarlo sulla griglia posteriore (9).
10. Posizionare la griglia anteriore (14) su quella posteriore (9) in modo che il logo sulla borchia centrale sia in posizione orizzontale parallela al pavimento e in modo che l'anello la agganci.
11. Trovata la giusta posizione stringere le viti di sicurezza (15).

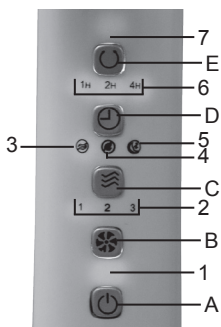
Istruzioni d'uso

Posizionare il ventilatore su una superficie piana, asciutta e stabile ed inserire la spina del ventilatore in una presa di corrente adeguata; il ventilatore emetterà un suono "BIP" e l'indicatore luminoso (1) si accende sul pannello comandi.

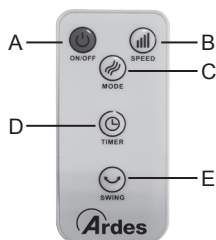
Il ventilatore è comandabile sia dal pannello comandi (6) posto sull'asta superiore (5) sia telecomando (16) fornito in dotazione.

Il telecomando viene fornito con batteria (tipo CR2025); rimuovere la plastica protettiva dal vano batteria del telecomando prima dell'utilizzo. Quando la batteria è esaurita, essa deve essere sostituita con una dello stesso tipo seguendo i disegni riportati sul retro del telecomando. Rimuovere le batterie dall'apparecchio prima del suo smaltimento. Lo smaltimento delle batterie deve avvenire negli appositi contenitori.

Pannello comandi



Telecomando



Pulsanti:

- A. On/Off
- B. Velocità
- C. Modo di funzionamento
- D. Timer
- E. Oscillazione

Indicatori luminosi:

- 1. Indicatore di funzionamento
- 2. Velocità: minima (1), media (2), massima (3)
- 3. Modo di funzionamento normale
- 4. Modo di funzionamento naturale
- 5. Modo di funzionamento notturno
- 6. Timer
- 7. Oscillazione

Pulsante ON/OFF (A):

- Premere il pulsante On/Off una volta per accendere il ventilatore: il ventilatore si accenderà e comincerà a funzionare alla velocità minima e in modalità normale. I relativi indicatori si accendono sul pannello comandi.
- Premere il pulsante On/Off a prodotto acceso per spegnerlo.

Pulsante VELOCITA' (B):

- A ventilatore acceso, premere il pulsante velocità per selezionare la velocità desiderata a scelta tra minima, media e massima. Il relativo indicatore luminoso (2) si accende sul pannello comandi.

Pulsante MODO DI FUNZIONAMENTO (C):

- Premere il pulsante modo di funzionamento per selezionare la modalità desiderata a scelta tra normale, naturale e notturna).
- Se la modalità di funzionamento normale è selezionata, il relativo

indicatore luminoso (3) si accende sul pannello comandi e l'apparecchio funzionerà seguendo la velocità impostata.

- Se la modalità di funzionamento naturale è selezionata, il relativo indicatore luminoso (4) si accende sul pannello comandi e l'apparecchio inizierà a simulare una brezza naturale.
- Se la modalità di funzionamento notturna è selezionata, il relativo indicatore luminoso (5) si accende sul pannello comandi e l'apparecchio inizierà a simulare una brezza leggera adatta alla notte.
- Se la modalità di funzionamento naturale o notturna è attiva la selezione delle velocità è influente.

Pulsante TIMER (D):

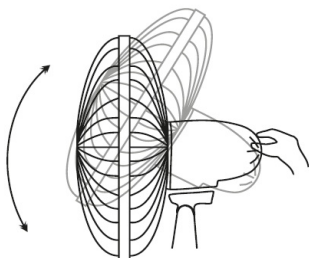
- Premere il pulsante timer a ventilatore acceso per programmare lo spegnimento differito del ventilatore in un intervallo tra 1 ora e 7 ore dal momento della programmazione. Ad ogni pressione il tempo aumenta di 1 ora e i relativi indicatori luminosi (6) si accendono sul pannello comandi. Quando tutti gli indicatori luminosi (6) sono spenti significa che il timer non è stato impostato e che il prodotto funzionerà in modo continuo fino allo spegnimento manuale.
- Per disattivare la funzione timer premere questo pulsante fino a che tutti gli indicatori luminosi (6) sono spenti sul pannello comandi oppure spegnere manualmente il ventilatore.

Pulsante OSCILLAZIONE (E):

- Premere il pulsante oscillazione per attivare l'oscillazione automatica del ventilatore da destra a sinistra. Il relativo indicatore luminoso (7) si accende sul pannello comandi
- Premere nuovamente il pulsante oscillazione per disattivare l'oscillazione automatica. L'indicatore luminoso (7) si spegne sul pannello comandi.

INCLINAZIONE VERTICALE

E' possibile orientare la testa del ventilatore in senso verticale scegliendo l'angolo desiderato. E' sufficiente regolare la testa del ventilatore muovendola delicatamente verso l'alto o verso il basso secondo l'inclinazione desiderata.



Manutenzione

Prima di eseguire le normali operazioni di pulizia spegnere il ventilatore e scollegarlo dalla rete di alimentazione elettrica.

NON SMONTARE il ventilatore: questo ventilatore non è smontabile.

Per la pulizia esterna utilizzare un panno soffice ed asciutto.

NON immergere il ventilatore in acqua, nè spruzzarlo con liquidi di alcun tipo.

NON utilizzare solventi o altri prodotti chimici per la pulizia.

Quando non utilizzato, dopo la pulizia conservare il ventilatore in un luogo asciutto.

This appliance may be used by children 8 years of age and older and people with reduced physical, sensory or mental capacities or with a lack of experience and knowledge if they are adequately supervised or have been instructed on the safe use of the appliance and are aware of the related dangers.

Children must not play with the appliance. Cleaning and maintenance must not be performed by children unless they are under supervision.

Cleaning and maintenance operations must not be performed by children without supervision.

If the power cable gets damaged, it has to be replaced only at a service centre approved by the manufacturer.

Ensure that the fan is switched off from the supply mains before removing the guard.

Warnings

ATTENTION : read this booklet carefully it contains important instructions for a safe installation, use and maintenance. Important instructions to be kept for future reference.

It is forbidden for the children to play with the device.

This device must be used only for the purpose it was expressly designed; any use not complying with the instructions contained in the manual is considered inappropriate and dangerous. The manufacturer is not responsible for possible damages caused by the inappropriate and/or unreasonable use.

This device is NOT suitable to use it in an explosive environment (in the presence of flammable substances such as gas, vapor, mist or dust, in atmospheric conditions when, after ignition, the combustion is spread in the air).

The packing materials (plastic bags, expanded polystyrene, etc.) must be

kept out of the reach of children or disabled persons since they represent potential sources of danger.

The installation/assembly of the device will be made/ or according to the indications of the manufacturer. A wrong procedure may cause damages to persons, animals or objects, for which the manufacturer cannot be considered responsible.

Place and use the device on a horizontal and stable surface.

Before use check the integrity of the device and power cable. In case you are not sure contact a qualified person.

Before powering the device make sure the rating (voltage and frequency) corresponds to the grid and the socket is suitable for the plug of the device.

Make sure the power system is equipped with proper protection according to the law in force.

DO NOT power the device using multiple sockets.

If possible, avoid the use of adapters and/or extension cables; if their use is absolutely necessary, use only materials in compliance with the current safety regulations and according to the electrical parameters of the adapters.

The device must not be switched on using external timers and/or other remote control devices which are not specified in this manual.

DO NOT use or store the device near heat sources (heaters, stoves etc.). DO NOT dip the device in water or other liquids; in case the accidental fall in the water DO NOT try to take it out, but first of all unplug immediately the power cable from the socket.

If you use the device for the first time, make sure to remove any label or protective sheet which blocks its proper functioning.

Plug and unplug the power cable with dry hands and hold it firmly.

Before plugging make sure the start button of the device is in the "OFF" position (turned off).

Always unplug the power cable to avoid the overheating and avoid stretching it (do not pull it, tug it or use it to drag the device to which is connected).

Avoid placing the power cable on abrasive or sharp surfaces or in positions where it can be damaged easily.

DO NOT obstruct totally nor partially the air vents or inserts objects inside.

During the functioning do not touch the device with wet body parts, and in any case it is recommended to have between you and the standing surface, an isolating element (for example wearing shoes with rubber soles).

During the use the device must be kept at a safety distance from any object and/or flammable or potentially explosive substance.

In case of malfunction or anomalies during the functioning, switch off

the device immediately, turn off the power and check the cause of the anomalies, if possible, with the support of a qualified person.

Avoid carrying out operations which are not specified in this manual (such as disassembling and/or altering).

Always remember to unplug the power cable of the device if it is not used for a long period, before storing, cleaning or performing any maintenance operation.

Store and use the device only indoor or in any case protected from weathering such as rain, direct radiation of the sun and dust. The device is not design for the external use or storage.

The cleaning and maintenance of the device MUST NOT be done by children without the supervision of an adult.

Before unplugging the device, switch it off, using the proper command on the control panel.

DO NOT hang the fan on the wall or ceiling unless this type of installation is provided and explained in this manual.

Place the device at a proper distance from the objects or surrounding walls making sure that its functioning will not cause accidental damages.

DO NOT use the device near gas stoves or open flames in general.

DO NOT use the device near curtains or textiles.

DO NOT hang the fan on the wall or ceiling unless this type of installation is provided and explained in this manual.

DO NOT cover the device during functioning.

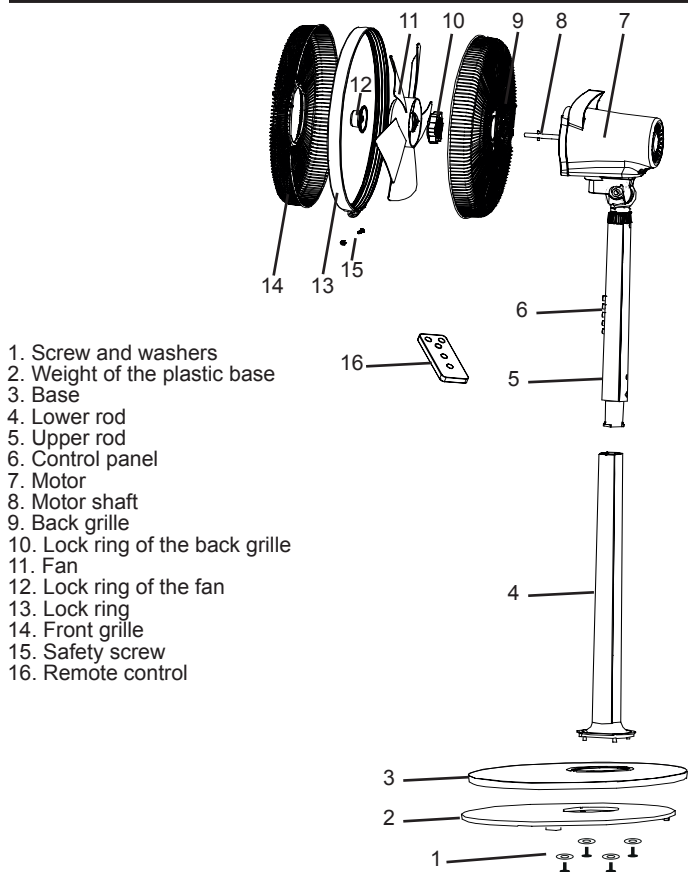
DO NOT insert objects or body parts inside the protection grille of the fan.

DO NOT leave the device unsupervised for a long period during functioning.

DO NOT expose yourself for a long period to the air flow generated by the device because it can cause damage to the health.

If the fan must be stored for a long period and is not used regularly, place the fan in its original packaging in a dry place. When you use it for the first time after a long period of inactivity, make sure the fan is clean and the motor blades turn feely (with the device not powered) without any restraint.

Technical informations



Assembling

1. Place the weight of the plastic base (2) under the base (3) so that the holes match
2. Place the lower rod (4) on the base (2) so that the holes match.
3. Insert the screws and washers (1) into the 4 holes at the bottom of the base's weight (2), making sure to keep the lower rod (4) in position. Tighten the screws (1) firmly.
4. Insert the upper rod (5) into the lower rod (4) and turn it clockwise to tighten the connection of the two rod.
5. Unscrew the lock ring of the fan (12) from the motor shaft (8) by turning it clockwise.
6. Unscrew the lock ring of the back grid (10) from the motor shaft (8) by rotating it counterclockwise.
7. Insert the back grille (9) on the motor shaft (8) making sure that the three locking pins are placed into their holes of the back grille. Screw the lock ring of the back grille (10) by turning it clockwise.
8. Insert the fan (11) on the motor shaft (8) and fasten the proper lock ring (12) by rotating counterclockwise.
9. Loosen the safety screw (15) from the lock ring (13) and place it on the back grille (9).
10. Place the front grille (14) on the back grille (9) making sure that the logo on the central stud is placed horizontally, parallel with the floor so it can be hooked together with the ring.
11. Find the proper position, tighten the safety screw (15).

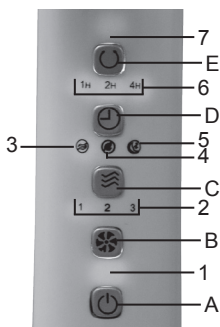
Instructions for use

Place the fan on a flat, dry and stable surface, and insert the plug of the fan in a socket; the unit will emit a short "BIP" sound and the indicator light (1) will be on in the control panel indicating that the power is supplied.

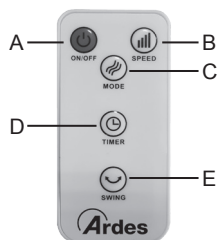
For your convenience the unit can be operated by using control panel (6) placed on the upper rod (5) or by using remote (16) control included. Remote control is supplied with battery inside (CR2025 type); remove the transparent sheet from the battery cover before use remote control. When the battery is over, it must be replaced with the same type following the drawing on the back of remote control.

Remove the batteries from the appliance before its disposal. The batteries must be disposed of in the appropriate containers.

Control panel



Remote control



Buttons:

- A. On/Off
- B. Speed
- C. Mode
- D. Timer
- E. Oscillation

Indicator light:

- 1. Working light
- 2. Speed: low (1), medium (2), maximum (3)
- 3. Normal mode indicator
- 4. Natural mode indicator
- 5. Sleeping mode indicator
- 6. Timer
- 7. Oscillation

ON/OFF Button (A):

- Press On/Off button once to turn on the fan: the unit will operate at minimum speed and normal mode. The related indicators light will be on on the control panel.
- Press On/Off button when the unit is on to turn it off.

SPEED Button (B):

- When unit is on, press this button to select the desired speed: low, medium or maximum. The related indicator light (2) will be on on the control panel.

MODE Button (C):

- Press this button to select normal mode, natural mode or sleeping mode.
- If the normal mode is selected, the related indicator light (3) will be on in the control panel and the unit works according to the speed selected.
- If the natural mode is selected, the related indicator light (4) will be on in the control panel and the unit simulates a natural breeze mode.

- If the sleeping mode is selected, the related indicator light (5) will be on in the control panel and the unit simulates a soft breeze suitable for night time use
- If natural mode or sleeping mode is on, the selection of speed is irrelevant. .

TIMER Button (D):

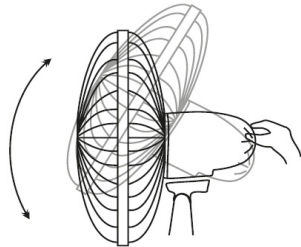
- When the unit is operating, you can set the timer to switch the fan off automatically after the set time. Press the timer button repeatedly to select the desired time period in one hour increment: 1h, 2h....7h. The related indicator light (6) will illuminate on the control panel. When all the light (6) are off means that time is not setted and the unit will continuously work until you switch off manually the unit.
- To turn timer function off press this button till all the indicator light (6) will be off in the control panel or turn the unit off manually.

OSCILLATION Button (E):

- Press the oscillation button to activate the automatic oscillation from right to left. The related indicator light (7) will illuminate in the control panel.
- Press again the oscillation button to deactivate the automatic oscillation; the indicator light (7) will off on the control panel.

VERTICAL SLOPE:

You can vertically point the front of the fan choosing the desired angle. It is sufficient to move the front of the fan up or down according to the desired slope.



Maintenance

Before carrying out the regular cleaning operations turn off the fan and unplug it.

For external cleaning use a soft and dry cloth.

DO NOT disassemble the fan: this fan cannot be disassembled.

DO NOT dip the device in water, or splash it with any other liquids.

DO NOT use solvents or any other chemical products for cleaning it.

When you do not use it, after cleaning it, store the fan in a dry place.

GARANZIA

Condizioni

La garanzia ha validità 24 mesi dalla data d'acquisto.

La presente garanzia è valida solo se viene correttamente compilata ed accompagnata dallo scontrino fiscale che ne prova la data di acquisto.

L'apparecchio deve essere consegnato esclusivamente presso un nostro Centro Assistenza autorizzato.

Per garanzia si intende la sostituzione o la riparazione dei componenti dell'apparecchio che risultano difettosi all'origine per vizi di fabbricazione.

Viene comunque garantita l'assistenza (a pagamento) anche a prodotti fuori garanzia.

Il consumatore è titolare dei diritti applicabili dalla legislazione nazionale disciplinante la vendita dei beni di consumo; questa garanzia lascia inpregiudicati tali diritti.

La Casa costruttrice declina ogni responsabilità per eventuali danni a persone, animali o cose, conseguenti ad uso improprio dell'apparecchio e alla mancata osservanza delle prescrizioni indicate nell'apposito libretto istruzioni.

Limitazioni

Ogni diritto di garanzia e ogni nostra responsabilità decadono se l'apparecchio è stato:

-Manomesso da parte di personale non autorizzato.

-Impiegato, conservato o trasportato in modo improprio.

Sono comunque escluse dalla garanzia le perdite di prestazioni estetiche o tali da non compromettere la sostanza delle funzioni.

Se nonostante la cura nella selezione dei materiali e l'impegno nella realizzazione del prodotto che Lei ha appena acquistato si dovessero riscontrare dei difetti, o qualora avesse bisogno di informazioni, Vi consigliamo di telefonare al rivenditore di zona.



SMALTIMENTO

Informazione agli utenti: ai sensi dell'art. 26 del Decreto Legislativo 14 marzo 2014, n. 49 "Attuazione della direttiva 2012/19/UE sui rifiuti di apparecchiature elettriche ed elettroniche (RAEE)" Il simbolo del cassonetto barrato riportato sull'apparecchiatura o sulla sua confezione indica che il prodotto alla fine della propria vita utile deve essere raccolto separatamente dagli altri rifiuti. L'utente dovrà, pertanto, conferire l'apparecchiatura giunta a fine vita agli idonei centri comunali di raccolta differenziata dei rifiuti elettrotecnici ed elettronici. In alternativa alla gestione autonoma è possibile consegnare l'apparecchiatura che si desidera smaltire al rivenditore, al momento dell'acquisto di una nuova apparecchiatura di tipo equivalente. Presso i rivenditori di prodotti elettronici con superficie di vendita di almeno 400 m² è inoltre possibile consegnare gratuitamente, senza obbligo di acquisto, i prodotti elettronici da smaltire con dimensioni inferiori a 25 cm. L'adeguata raccolta differenziata per l'avvio successivo dell'apparecchiatura dismessa al riciclaggio, al trattamento e allo smaltimento ambientalmente compatibile contribuisce ad evitare possibili effetti negativi sull'ambiente e sulla salute e favorisce il riimpiego e/o riciclo dei materiali di cui è composta l'apparecchiatura.

GUARANTEE

Terms and Conditions

The guarantee is valid for 24 months.

This guarantee applies only if it has been duly filled in and is submitted with the receipt showing the date of purchase.

The guarantee covers the replacement or repair of parts making up the appliance which were faulty at source due to manufacturing faults.

After the guarantee has expired, the appliance will be repaired against payment.

The manufacturer declines any responsibility for damage to persons, animals or property due to misuse of the appliance and failure to observe the directions contained in the instructions.

Limits

All rights under this guarantee and any responsibility on our part will be voided if the appliance has been:

- mishandled by unauthorized persons
- improperly used, stored or transported.

The guarantee does not cover damage to the outward appearance or any other that does not prevent regular operation.

If any faults should be found despite the care taken in selecting the materials and in creating the product, or if any information or advice are required, please contact your local dealer.



USER INFORMATION

"Implementation of Directive 2012/19/EU on Waste Electrical and Electronic Equipment (WEEE)", pertaining to reduced use of hazardous substances in electrical and electronic equipment, as well as to waste disposal".

The symbol of the crossed-out wheeled bin on the equipment or on its packaging indicates that the product must be disposed of separately from other waste at the end of its service life.

The user must therefore take the dismissed equipment to suitable separate collection centres for electrical and electronic waste, or return it to the dealer in case they purchase a new device of equivalent type, at a one-to-one-ratio.

Suitable segregated collection of the equipment for subsequent recycling, treatment or environmentally-friendly disposal helps prevent damage to the environment and to human health, and encourages the re-use and/or recycling of the materials that make up the equipment.

Abusive disposal of the product by the user shall result in the application of administrative fines in accordance with the laws in force.

5D41PRW.5D41PRB.101117

The logo for Ardes, featuring the word "Ardes" in a bold, sans-serif font. The letter "A" is stylized with a thick black outline that forms a partial circle around the top and right sides of the letter.

Prodotto importato da:
Poly Pool S.p.A. Via Sottocorna, 21/B
24020 Parre (Bergamo) - Italy
Tel. 035703244 r.a. - Fax 035702716
<http://www.ardes.it> - e-mail: info@ardes.it

MADE IN CHINA