



(IT) ISTRUZIONI PER L'USO  
(EN) INSTRUCTIONS FOR USE  
(FR) MODE D'EMPLOI  
(DE) BEDIENUNGSANLEITUNG  
(ES) FOLLETO DE INSTRUCCIONES  
(CZ) NÁVOD K POUŽITÍ  
(SK) NÁVOD NA OBSLUHU

**AR5BR40P**  
**AR5BR40PB**

VENTILATORE PIANTANA  
STAND FAN  
VENTILATEUR  
FAN STEHEN  
VENTILADOR  
VENTILÁTOR  
VENTILÁTOR

## (IT) AVVERTENZE

Il presente apparecchio può essere utilizzato dai bambini a partire da 8 anni in su e da persone dalle ridotte capacità fisiche, sensoriali o mentali, oppure con mancanza di esperienza e di conoscenza se a loro è stata assicurata un'adeguata sorveglianza, oppure se hanno ricevuto istruzioni circa l'uso in sicurezza dell'apparecchio e hanno compreso i pericoli correlati. I bambini non devono giocare con l'apparecchio.

Le operazioni di pulizia e di manutenzione non devono essere effettuate da bambini senza sorveglianza.

Se il cavo di alimentazione dovesse essere danneggiato, deve essere sostituito solamente presso i centri di assistenza autorizzati dal costruttore in modo da prevenire ogni rischio.

Assicurarsi che il ventilatore sia scollegato dalla rete di alimentazione prima di togliere le griglie di protezione.

**ATTENZIONE:** leggere attentamente il presente libretto in quanto contiene importanti istruzioni per la sicurezza di installazione, uso e manutenzione.  
Istruzioni importanti da conservare per riferimenti futuri.

I bambini NON devono giocare con il dispositivo.

Questo apparecchio dovrà essere destinato solo all'uso per il quale è stato espressamente concepito; qualsiasi impiego non conforme alle indicazioni contenute nel presente manuale è da considerarsi improprio e pericoloso. Il produttore non può essere ritenuto responsabile per eventuali danni derivanti da utilizzo improprio e/o irragionevole.

Questo apparecchio NON è idoneo per impiego in ambienti con atmosfere esplosive (con presenza di sostanze infiammabili sotto forma di gas, vapore, nebbia o polvere, in condizioni atmosferiche in cui, dopo l'accensione, la combustione si propaga nell'aria).

Gli elementi dell'imballaggio (sacchetti in plastica, polistirolo espanso, etc.) non devono essere lasciati alla portata di bambini o incapaci in quanto rappresentano potenziali fonti di pericolo.

L'installazione/assemblaggio del dispositivo dovrà essere effettuata/o secondo le prescrizioni del costruttore. Una errata procedura può causare danni a persone, animali o cose, per i quali il costruttore non può essere ritenuto responsabile.

Posizionare ed utilizzare l'apparecchio su un piano d'appoggio orizzontale e stabile.

Prima di utilizzare l'apparecchio verificare visivamente l'integrità del medesimo e del suo cavo di alimentazione. In caso di dubbi rivolgersi a personale qualificato.

Prima di alimentare l'apparecchio accertarsi che i suoi dati di targa (tensione e frequenza) siano rispondenti a quelli della rete di distribuzione elettrica e che la presa sia idonea al terminale del cavo di cui l'apparecchio è dotato.

Verificare che l'impianto elettrico utilizzato per l'alimentazione sia dotato delle adeguate protezioni a norma delle leggi in vigore.

NON alimentare l'apparecchio mediante prese multiple.

Evitare se possibile l'impiego di adattatori e/o prolunghie; qualora il loro impiego si rendesse indispensabile utilizzare esclusivamente materiale conforme alle vigenti norme di sicurezza e nel rispetto dei parametri elettrici degli adattatori in questione.

L'apparecchio non deve essere acceso mediante temporizzatori esterni e/o altri dispositivi di controllo remoto non espressamente previsti dal presente manuale.

NON utilizzare né conservare il dispositivo in prossimità di fonti di calore localizzate (caloriferi, stufe etc.).

NON immergere l'apparecchio in acqua o altri liquidi; in caso di caduta accidentalmente in acqua NON cercare di recuperarlo ma innanzitutto scollegare immediatamente il cavo di alimentazione dalla presa elettrica.

Utilizzando l'apparecchio per la prima volta, assicurarsi di aver tolto ogni etichetta o foglio di protezione che ne impedisca il corretto funzionamento.

Collegare e scollegare il cavo di alimentazione con le mani asciutte e reggendolo saldamente.

Prima di inserire la spina nella presa di corrente assicurarsi che il pulsante di avviamento dell'apparecchio sia in posizione "OFF" (spento).

Svolgere sempre totalmente il cavo di alimentazione onde evitare surriscaldamenti, evitare in ogni caso di tenderlo (non tirarlo, strattarlo, né utilizzarlo per trascinare il dispositivo cui è collegato).

Evitare di posizionare il cavo di alimentazione su superfici abrasive o taglienti o comunque in posizioni dove può essere facilmente danneggiato.

NON ostruire né totalmente né parzialmente le prese d'aria né inserirvi oggetti all'interno.

Durante il funzionamento non toccare il dispositivo con parti del corpo bagnate o umide, in ogni caso si consiglia di interporre fra se e il piano di appoggio un elemento isolante (ad esempio indossando scarpe con suola in gomma).

Durante l'uso l'apparecchio deve essere tenuto a distanza di sicurezza da qualsiasi oggetto e/o sostanza infiammabile o potenzialmente esplosiva.

In caso di funzionamento anomalo o di anomalie durante il funzionamento spegnere subito l'apparecchio, scollegarlo dall'alimentazione, verificare le cause delle anomalie riscontrate

eventualmente con l'aiuto di personale qualificato. Evitare in ogni caso di effettuare operazioni non previste dal presente manuale d'uso (come smontarlo e/o modificarlo).

Ricordarsi di scollegare sempre il cavo di alimentazione del dispositivo per periodi di inutilizzo prolungati, prima di riporlo e prima di effettuare qualsiasi operazione di pulizia o manutenzione.

Conservare e utilizzare l'apparecchio esclusivamente in ambienti interni o in ogni caso protetto da agenti atmosferici come pioggia, irraggiamento diretto del sole o polvere.

L'apparecchio non è progettato per l'uso o la conservazione in esterno.

La pulizia e manutenzione del dispositivo NON deve essere effettuata da bambini senza la supervisione di un adulto.

Prima di scollegare l'apparecchio spegnerlo mediante l'apposito comando sul pannello di controllo.

Allorché si decida di non utilizzare più un apparecchio di questo tipo, si raccomanda di rendere innocue quelle parti dell'apparecchio che possono costituire un pericolo per le persone o di smaltirle compatibilmente con le normative vigenti in merito. NON alimentare il dispositivo senza prima averlo correttamente assemblato seguendo le istruzioni del presente manuale.

Posizionare l'apparecchio ad una adeguata distanza da oggetti o pareti circostanti in modo tale che il suo funzionamento non possa essere causa di danni accidentali.

NON utilizzare il dispositivo in prossimità di fornelli a gas o fiamme libere in generale.

NON utilizzare il dispositivo in prossimità di tende o tessuti liberi.

NON appendere il ventilatore ad una parete od al soffitto salvo tale modalità di installazione non sia espressamente prevista e spiegata nel presente manuale.

NON coprire in alcun modo il dispositivo durante il funzionamento.

NON inserire oggetti o parti del corpo nella griglia di protezione della ventola.

NON lasciare l'apparecchio incustodito per lunghi periodi durante il funzionamento.

NON rimanere esposti per lunghi periodi al flusso d'aria generato dal dispositivo in funzione, può provocare danni alla salute.

Se il ventilatore deve essere immagazzinato per lungo tempo e non usato regolarmente, riporre il ventilatore nel suo imballo originale e metterlo in un luogo secco ed asciutto.

Quando lo si usa per la prima volta dopo un lungo periodo di inutilizzo, controllare che il ventilatore sia pulito e che le pale del motore girino liberamente (a dispositivo non alimentato) senza alcun freno.

## (IT) ASSEMBLAGGIO

(vedere immagine nell'ultima pagina)

1. Griglia anteriore	12. Piccola base decorativa
2. Ghiera di fissaggio ventola	13. Asta di regolazione
3. Vite di sicurezza griglia	14. Manopola regolazione altezza
4. Ventola	15. Asta base
5. Ghiera di fissaggio griglia posteriore	16. Viti per fissaggio asta base
6. Griglia posteriore	17. Base a croce
7. Albero motore	18. Base in plastica
8. Manopola di oscillazione	19. Peso per la base
9. Corpo motore	20. Ghiera di fissaggio del peso
10. Pannello comandi	A-B. Pin di incastro della griglia posteriore
11. Vite corpo principale	

### AR5BR40P

1. Svitare le viti (16) dai due pezzi che formano la base a croce (17).
2. Incastrare i due pezzi che formano la base a croce (17) come mostrato in figura
3. Svitare la manopola di regolazione altezza (14) dall'asta base (15) ed inserire la piccola base decorativa (12).
4. Estrarre l'asta di regolazione (13) dall'asta base (15) quindi riavvitare la manopola di regolazione altezza (14) sull'asta base (15).
5. Avvitare l'asta base (15) con le viti (16) svitate in precedenza sulla base a croce (17).

### AR5BR40PB

1. Inserire l'asta base (15) attraverso il foro presente sulla base (18).
2. Capovolgere la base (18) in modo che l'asta base (15) sia rivolta verso il pavimento quindi posizionare il peso (19) e fessarlo saldamente con la ghiera (20).
3. Capovolgere nuovamente la base, con l'asta base fissata.
4. Svitare la manopola di regolazione altezza (14) dall'asta base (15) ed estrarre l'asta di regolazione (13).
5. Riavvitare la manopola di regolazione altezza (14) sull'asta base (15).

### AR5BR40P - AR5BR40PB

6. Allentare la vite del corpo principale (11).
7. Inserire il corpo principale sull'asta di regolazione (13). Stringere la vite (11) per assicurarlo.
8. Svitare la ghiera di fissaggio della griglia posteriore (5) dall'albero motore (7) ruotandola in senso antiorario.
9. Inserire la griglia posteriore (6) sull'albero motore (7) in modo che la maniglia posta sul retro di essa sia rivolta verso l'alto e che i due pin di incastro (A-B) si inseriscano sui fori verticali della griglia posteriore. Avvitare la ghiera di fissaggio (5) ruotandola in senso orario.
10. Inserire la ventola (4) sull'albero motore (7) e fissarla ruotando in senso antiorario l'apposita ghiera di fissaggio (2).
11. Aprire le clip della griglia anteriore (1) e posizionarla sulla griglia posteriore (6) in modo che il logo sulla borchia centrale sia in posizione orizzontale parallela al pavimento.
12. Trovata la giusta posizione chiudere le clip e inserire la vite di sicurezza griglia (3).

## (IT) ISTRUZIONI D'USO

Posizionare il ventilatore su una superficie piana, asciutta e stabile ed inserire la spina del ventilatore in una presa di corrente adeguata. Selezionare la velocità desiderata premendo i tasti posti sul pannello comandi (10):

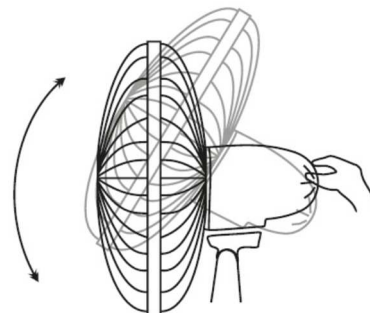
0 =spento 1 =velocità minima 2 =velocità media 3 =velocità massima

### OSCILLAZIONE:

L'oscillazione automatica da destra a sinistra si ottiene premendo la manopola (8) situata sulla testa del motore. Per disattivarla riportare la manopola verso l'alto.

### INCLINAZIONE VERTICALE

E' possibile orientare la testa del ventilatore in senso verticale scegliendo l'angolo desiderato. E' sufficiente regolare la testa del ventilatore muovendola delicatamente verso l'alto o verso il basso secondo l'inclinazione desiderata.



### REGOLAZIONE DELL'ALTEZZA

Allentare la manopola regolazione altezza (14), quindi regolate il ventilatore all'altezza desiderata. Stringere bene la manopola una volta regolata l'asta.

**N.B: questa operazione deve essere sempre eseguita a ventilatore spento.**

## (IT) MANUTENZIONE

**Prima di eseguire le normali operazioni di pulizia spegnere il ventilatore e scollegarlo dalla rete di alimentazione elettrica.**

Per la pulizia esterna utilizzare un panno soffice ed asciutto.

NON immergere il ventilatore in acqua, nè spruzzarlo con liquidi di alcun tipo.

NON utilizzare solventi o altri prodotti chimici per la pulizia.

**Rimontare lo schermo di protezione dopo la pulizia e prima di collegare la spina alla presa di corrente.**

Quando non utilizzato, dopo la pulizia conservare il ventilatore in un luogo asciutto.

## (IT) SMALTIMENTO



Informazione agli utenti: ai sensi dell'art. 26 del Decreto Legislativo 14 marzo 2014, n. 49 "Attuazione della direttiva 2012/19/UE sui rifiuti di apparecchiature elettriche ed elettroniche (RAEE)" Il simbolo del cassonetto barrato riportato sull'apparecchiatura o sulla sua confezione indica che il prodotto alla fine della propria vita utile deve essere raccolto separatamente dagli altri rifiuti. L'utente dovrà, pertanto, conferire l'apparecchiatura giunta a fine vita agli idonei centri comunali di raccolta differenziata dei rifiuti elettrotecnici ed elettronici. In alternativa alla gestione autonoma è possibile consegnare l'apparecchiatura che si desidera smaltire al rivenditore, al momento dell'acquisto di una nuova apparecchiatura di tipo equivalente. Presso i rivenditori di prodotti elettronici con superficie di vendita di almeno 400 m<sup>2</sup> è inoltre possibile consegnare gratuitamente, senza obbligo di acquisto, i prodotti elettronici da smaltire con dimensioni inferiori a 25 cm. L'adeguata raccolta differenziata per l'avvio successivo dell'apparecchiatura dismessa al riciclaggio, al trattamento e allo smaltimento ambientalmente compatibile contribuisce ad evitare possibili effetti negativi sull'ambiente e sulla salute e favorisce il reimpiego e/o riciclo dei materiali di cui è composta l'apparecchiatura.

## (IT) GARANZIA

### Condizioni

**La garanzia ha validità 24 mesi dalla data d'acquisto.**

La presente garanzia è valida solo se viene correttamente compilata ed accompagnata dallo scontrino fiscale che ne prova la data di acquisto.

L'apparecchio deve essere consegnato esclusivamente presso un nostro Centro Assistenza autorizzato.

Per garanzia si intende la sostituzione o la riparazione dei componenti dell'apparecchio che risultano difettosi all'origine per vizi di fabbricazione.

Viene comunque garantita l'assistenza (a pagamento) anche a prodotti fuori garanzia.

Il consumatore è titolare dei diritti applicabili dalla legislazione nazionale disciplinante la vendita dei beni di consumo; questa garanzia lascia impregiudicati tali diritti.

La Casa costruttrice declina ogni responsabilità per eventuali danni a persone, animali o cose, conseguenti ad uso improprio dell'apparecchio e alla mancata osservanza delle prescrizioni indicate nell'apposito libretto istruzioni.

### Limitazioni

Ogni diritto di garanzia e ogni nostra responsabilità decadono se l'apparecchio è stato:

- Manomesso da parte di personale non autorizzato.

-Impiegato, conservato o trasportato in modo improprio.

Sono comunque escluse dalla garanzia le perdite di prestazioni estetiche o tali da non compromettere la sostanza delle funzioni.

Se nonostante la cura nella selezione dei materiali e l'impegno nella realizzazione del prodotto che Lei ha appena acquistato si dovessero riscontrare dei difetti, o qualora avesse bisogno di informazioni, Vi consigliamo di telefonare al rivenditore di zona.

## (EN) WARNINGS

This appliance may be used by children 8 years of age and older and people with reduced physical, sensory or mental capacities or with a lack of experience and knowledge if they are adequately supervised or have been instructed on the safe use

of the appliance and are aware of the related dangers. Children must not play with the appliance.leaning and maintenance must not be performed by children unless they are under supervision.

Cleaning and maintenance operations must not be performed by children without supervision.

If the power cable gets damaged, it has to be replaced only at a service centre approved by the manufacturer in order to prevent any risks.

Ensure that the fan is switched off from the supply mains before removing the guard.

**ATTENTION : read this booklet carefully it contains important instructions for a safe installation, use and maintenance.**

**Important instructions to be kept for future reference.**

It is forbidden for the children to play with the device.

This device must be used only for the purpose it was expressly designed; any use not complying with the instructions contained in the manual is considered inappropriate and dangerous. The manufacturer is not responsible for possible damages caused by the inappropriate and/or unreasonable use.

This device is NOT suitable to use it in an explosive environment (in the presence of flammable substances such as gas, vapor, mist or dust, in atmospheric conditions when, after ignition, the combustion is spread in the air).

The packing materials (plastic bags, expanded polystyrene, etc.) must be kept out of the reach of children or disabled persons since they represent potential sources of danger.

The installation/assembly of the device will be made/ or according to the indications of the manufacturer. A wrong procedure may cause damages to persons, animals or objects, for which the manufacturer cannot be considered responsible.

Place and use the device on a horizontal and stable surface.

Before use check the integrity of the device and power cable. In case you are not sure contact a qualified person.

Before powering the device make sure the rating (voltage and frequency) corresponds to the grid and the socket is suitable for the plug of the device. Make sure the power system is equipped with proper protection according to the law in force.

DO NOT power the device using multiple sockets.

If possible, avoid the use of adapters and/or extension cables; if their use is absolutely necessary, use only materials in compliance with the current safety regulations and according to the electrical parameters of the adapters.

The device must not be switched on using external timers and/or other remote control devices which are not specified in this manual.

DO NOT use or store the device near heat sources (heaters, stoves etc.).

DO NOT dip the device in water or other liquids; in case the accidental fall in the water DO NOT try to take it out, but first of all unplug immediately the power cable from the socket.

If you use the device for the first time, make sure to remove any label or protective sheet which blocks its proper functioning.

Plug and unplug the power cable with dry hands and hold it firmly.

Before plugging make sure the start button of the device is in the "OFF" position (turned off).

Always unplug the power cable to avoid the overheating and avoid stretching it (do not pull it, tug it or use it to drag the device to which is connected). Avoid placing the power cable on abrasive or sharp surfaces or in positions where it can be damaged easily.

DO NOT obstruct totally nor partially the air vents or inserts objects inside.

During the functioning do not touch the device with wet body parts, and in any case it is recommended to have between you and the standing surface, an isolating element (for ex. wearing shoes with rubber soles).

During the use the device must be kept at a safety distance from any object and/or flammable or potentially explosive substance.

In case of malfunction or anomalies during the functioning, switch off the device immediately, turn off the power and check the cause of the anomalies, if possible, with the support of a qualified person. Avoid carrying out operations which are not specified in this manual (such as disassembling and/or altering).

Always remember to unplug the power cable of the device if it is not used for a long period, before storing, cleaning or performing any maintenance operation.

Store and use the device only indoor or in any case protected from weathering such as rain, direct radiation of the sun and dust. The device is not design for the external use or storage. The cleaning and maintenance of the device MUST NOT be done by children without the supervision of an adult.

Before unplugging the device, switch it off, using the proper command on the control panel.

DO NOT hang the fan on the wall or ceiling unless this type of installation is provided and explained in this manual.

Place the device at a proper distance from the objects or surrounding walls making sure that its functioning will not cause accidental damages.

DO NOT use the device near gas stoves or open flames in general.

DO NOT use the device near curtains or textiles.

DO NOT hang the fan on the wall or ceiling unless this type of installation is provided and explained in this manual.

DO NOT cover the device during functioning.

DO NOT insert objects or body parts inside the protection grille of the fan.

DO NOT leave the device unsupervised for a long period during functioning.

DO NOT expose yourself for a long period to the air flow generated by the device because it can cause damage to the health.

If the fan must be stored for a long period and is not used regularly, place the fan in its original packaging in a dry place. When you use it for the first time after a long period of inactivity, make sure the fan is clean and the motor blades turn feely (with the device not powered) without any restraint.



## (EN) ASSEMBLING

(see image at last page)

1. Front grille	12. Small decorative base
2. Lock ring of the fan	13. Adjustment rod
3. Safety screw of the fan	14. Height adjustment knob
4. Fan	15. Base rod
5. Lock ring of the back grille	16. Screws for fixing the base rod (4 pieces)
6. Back grille	17. Cross base
7. Motor shaft	18. Plastic base
8. Oscillation knob	19. Weight of the plastic base
9. Motor	20. Screw for weight fixing
10. Control panel	A-B. Locking pin for the rear grille
11. Main body screw	

### AR5BR40P

1. Unscrew the screws (16) from the two parts which form the basis of the cross (17).
2. Fit the two parts which form the basis of the cross (17) as is shown in the picture.
3. Unscrew the height adjustment knob (14) from the base rod (15) and insert the small decorative base (12).
4. Pull out the adjustment rod (13) from the base rod (15) then tighten the height adjustment knob (14) on the base rod (15).
5. Tighten the base rod (15) with the screws (16) previously unscrewed from the cross base (17).

### AR5BR40PB

1. Insert the base rod (15) into the base's hole (18).
2. Turn over the base (18) so the base rod (15) is pointing the floor then place the weight (19) on the bottom of the base and tighten it firmly with the screw (20).
3. Turn over the base again with the base rod fixed.
4. Unscrew the height adjustment knob (14) from the base rod (15) and pull the adjustment rod (13) out from the base rod (15). Tighten the height adjustment knob (14) on the base rod (15).

### AR5BR40P - AR5BR40PB

6. Loosen the screw of the main body (11).
7. Insert the main body on the adjustment rod (13). Tighten the screw (11) for fixing it.
8. Unscrew the locking ring of the rear grille (5) from the motor shaft (7) by turning it counterclockwise.
9. Insert the rear grille (6) on the motor shaft (7) making sure that the handle on the back is facing upwards and the locking pins (A-B) are in the vertical holes of the rear grille. Screw the locking ring (5) by turning it clockwise.
10. Place the blade (4) on the motor shaft (7) and secure it by turning counterclockwise the locking ring (2).
11. Open the clips of the front grille (1) and place it on the back grille (6) making sure that the logo on the central stud is placed horizontally, parallel with the floor.
13. Find the proper position to lock the clips and insert the safety screw of the grille (3).

## (EN) INSTRUCTIONS FOR USE

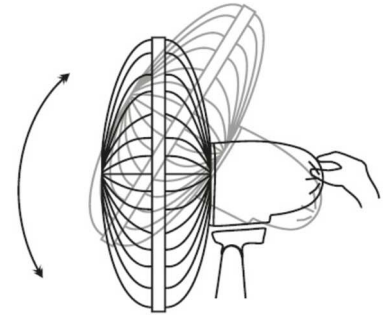
Place the fan on a flat, dry and stable surface, and insert the plug of the fan in a socket. Select the desired speed by pressing the buttons on the control panel (10):  
0 =off 1 =minimum speed 2 =medium speed 3 =maximum speed

**OSCILLATION:**

For the automatic oscillation from right to left press the knob (6) placed on top of the motor. To disable it, pull up the knob.

**VERTICAL SLOPE:**

You can vertically point the front of the fan choosing the desired angle. It is sufficient to move the front of the fan up or down according to the desired slope.

**ADJUSTMENT HEIGHT**

Loosen the height adjustment knob (14), then set the desired height for the fan. Tighten firmly the knob after adjusting the rod.

**N.B: this operation must always be carried out while the fan is turned off.**

**(EN) MAINTENANCE**

**Before carrying out the regular cleaning operations turn off the fan and unplug it.**

**Ensure that the fan is switched off from the supply mains before removing the guard.**

For external cleaning use a soft and dry cloth.

DO NOT dip the device in water, or splash it with any other liquids.

DO NOT use solvents or any other chemical products for cleaning it.

**Reinstall the guard after cleaning and before connecting the plug to the mains.**

When you do not use it, after cleaning it, store the fan in a dry place.

## (EN) DISPOSAL



### USER INFORMATION

“Implementation of Directive 2012/19/EU on Waste Electrical and Electronic Equipment (WEEE)”, pertaining to reduced use of hazardous substances in electrical and electronic equipment, as well as to waste disposal”.

The symbol of the crossed-out wheeled bin on the equipment or on its packaging indicates that the product must be disposed of separately from other waste at the end of its service life.

The user must therefore take the dismissed equipment to suitable separate collection centres for electrical and electronic waste, or return it to the dealer in case they purchase a new device of equivalent type, at a one-to-one-ratio.

Suitable segregated collection of the equipment for subsequent recycling, treatment or environmentally-friendly disposal helps prevent damage to the environment and to human health, and encourages the re-use and/or recycling of the materials that make up the equipment.

Abusive disposal of the product by the user shall result in the application of administrative fines in accordance with the laws in force.

## (EN) GUARANTEE

### Terms and Conditions

#### **The guarantee is valid for 24 months.**

This guarantee applies only if it has been duly filled in and is submitted with the receipt showing the date of purchase.

The guarantee covers the replacement or repair of parts making up the appliance which were faulty at source due to manufacturing faults.

After the guarantee has expired, the appliance will be repaired against payment.

The manufacturer declines any responsibility for damage to persons, animals or property due to misuse of the appliance and failure to observe the directions contained in the instructions.

### Limits

All rights under this guarantee and any responsibility on our part will be voided if the appliance has been:

- mishandled by unauthorized persons
- improperly used, stored or transported.

The guarantee does not cover damage to the outward appearance or any other that does not prevent regular operation.

If any faults should be found despite the care taken in selecting the materials and in creating the product, or if any information or advice are required, please contact your local dealer.

## (FR) AVERTISSEMENTS

L'appareil peut être utilisé par des enfants âgés d'au moins 8 ans et par des personnes ayant des capacités physiques, sensorielles ou mentales réduites, ou sans expérience ou les connaissances nécessaires, à condition qu'elles soient sous surveillance ou après que ces dernières aient reçu des instructions sur l'utilisation en toute sécurité de l'appareil et qu'elles aient compris les risques inhérents à ce dernier.

Les enfants ne doivent pas jouer avec l'appareil.

Le nettoyage et l'entretien qui doit être effectué par l'utilisateur ne doivent pas être effectués par des enfants sans surveillance.

Si le câble d'alimentation devait être endommagé, il faut le remplacer uniquement auprès des centres d'assistance autorisés par le constructeur, afin de prévenir chaque risque.

Assurez-vous que le ventilateur est débranché de la prise avant de retirer les grilles de protection.

**ATTENTION : lire soigneusement les avertissements contenus dans le mode d'emploi qui fournit des indications importantes concernant la sécurité de l'installation, d'usage et d'entretien.**

**Instructions importantes à conserver pour toute consultation.**

Conservez la garantie, le ticket de caisse et le mode d'emploi pour toute consultation. Après le déballage, vérifiez l'intégrité de l'appareil. En cas de dommage, n'utilisez pas l'appareil et appelez subitement le personnel qualifié.

Ne laissez jamais les parties de l'emballage auprès des enfants, ne les utilisez pas en tant que jouets: il s'agit d'un appareil électrique, il ne doit pas être utilisé autrement.

Les enfants ne doivent pas jouer avec l'appareil.

Ce produit ne doit être qu'utilisé uniquement dans le but pour lequel il a été conçu. Toute utilisation non conforme aux instructions données dans cette notice est considérée comme inappropriée et dangereuse.

Ce produit ne doit pas être utilisé dans un environnement explosif (en présence de produits inflammables tels que le gaz, vapeur, poussières etc qui dans certaines conditions atmosphériques et après départ de feu, peuvent se propager dans l'air).

Avant de brancher l'appareil, vérifiez que la tension du réseau électrique correspond à celle mentionnée sur la plaque signalétique de celui-ci.

L'appareil ne doit être branché que sur un réseau électrique dont l'installation est conforme aux normes de sécurité. Ne pas brancher cet appareil sur une multiprise. Si possible il faut

éviter l'utilisation de rallonge. Si cela est inévitable, il faut utiliser des produits qui respectent les normes électriques applicables.

Ce produit ne doit pas être raccordé à une minuterie externe ou à un système de contrôle à distance. Ce produit ne doit pas être utilisé ou stocké près de sources de chaleur (chauffages, poêles ...).

Ne jamais immerger l'appareil et son cordon d'alimentation dans de l'eau ou tout autre liquide.

Ne jamais brancher l'appareil avec des mains mouillées ou humides car vous risquez un choc électrique.

Avant utilisation, merci de vérifier que le produit, son câble et la prise ne sont pas endommagés.

Avant la première utilisation, veillez à bien retirer tous les éléments de l'emballage qui pourraient nuire au bon fonctionnement du produit.

Avant de brancher le produit, assurez-vous que le bouton de démarrage est bien sur « off ».

Toujours bien débrancher l'appareil après utilisation pour éviter une surchauffe.

Ne pas plier et tirer sur le câble.

Ne déplacez jamais l'appareil en tirant sur le cordon d'alimentation.

Ne pas placer le câble sur une surface abrasive ou coupante ou dans une position qui pourrait l'endommager.

Ne pas boucher totalement ou partiellement les entrées d'air et ne pas insérer d'objets dedans.

Pendant le fonctionnement, ne pas toucher le produit si vous êtes mouillés.

Si vous constatez la moindre anomalie dans le fonctionnement de l'appareil, éteignez et débranchez de suite l'appareil. Ne pas placer le ventilateur à un endroit où des rideaux pourraient se prendre dedans.

Ne laissez jamais l'appareil sans surveillance à la portée des enfants, qu'il soit en fonctionnement ou à l'arrêt.

Avertissement ! Une fois l'installation terminée, il est strictement interdit de retirer les grilles de protection du ventilateur pour le nettoyage ou la maintenance.

Assurez-vous que le ventilateur est débranché de la prise avant de retirer les grilles de protection.

Eteignez et débranchez toujours votre appareil après utilisation et avant de le nettoyer.

Votre appareil est destiné à un usage domestique à l'intérieur de votre habitation.

Ne pas suspendre le ventilateur aux murs ou aux plafonds.

Placez ce ventilateur à une certaine distance des objets qui l'entourent pour vous assurer que le fonctionnement du ventilateur ne cause pas de dégâts accidentels.

Ne pas placer ce ventilateur à proximité de rideaux ou d'autres parties textiles qui pourraient se prendre dans le ventilateur. Ne pas couvrir le ventilateur pendant son fonctionnement.

Ne pas insérer d'objets ou des parties de son corps (doigts, cheveux ...) dans la grille de protection du ventilateur.

Ne pas laisser ce ventilateur sans surveillance pendant une longue période de fonctionnement.

Ne pas vous exposer trop longtemps à l'air donné par le ventilateur, cela risque de nuire à votre santé.

En ce qui concerne les explications détaillées pour l'installation de votre ventilateur, référez-vous aux paragraphes correspondants de votre notice.

## (FR) ASSEMBLAGE DU VENTILATEUR

(Références : figure à la fin du livret)

1) Grille avant	11) Vis de réglage pour partie principale du ventilateur
2) Pièce de fixation pour l'hélice	12) Base décorative
3) Vis de sécurité pour la grille	13) Barre réglable
4) Hélice	14) Molette pour régler la hauteur
5) Pièce de fixation pour grille arrière	15) Base
6) Grille arrière	16) Vis *4 pour fixer la base
7) Axe	17) Pied en croix
8) Bouton d'oscillation	18) Base en plastique
9) Moteur	19) Poids de la base en plastique
10) Boutons de réglages	20) Vis pour la fixation du poids
	A-B: Ergots de positionnement pour la grille

### AR5BR40P

1. Dévissez les vis (16) des deux parties qui forment le pied en croix (17).
2. Installez les deux parties pour former le pied en croix (17) comme montré sur le schéma ci-dessus.
3. Dévissez la molette (14) pour ajuster la hauteur du ventilateur et insérez la base décorative (12).
4. Sortez la barre ajustable (13) de la base (15) et serrez la molette de réglage (14) sur la base (15).
5. Fixez la base (15) sur le pied en croix (17) avec les 4 vis.

### AR5BR40PB

1. Placez la base en plastique (18).
2. Insérez la base (15).
3. Fixez la base (15) et le poids (19) avec le vis (20).
4. (Aller au point 6)

### AR5BR40P - AR5BR40PB

6. Desserrez la vis de réglage (11).
7. Positionnez la partie supérieure du ventilateur sur la barre ajustable (13) et resserrez la vis de réglage (11) pour la fixer.
8. Dévissez de l'axe (7) l'anneau de verrouillage de la grille arrière (5) en le tournant dans le sens contraire des aiguilles d'une montre.
9. Positionnez la grille arrière (6) sur l'axe (7). La poignée doit se trouver sur le dessus et les ergots (A et B) doivent se positionner dans les trous verticaux de la grille arrière. Vissez l'anneau de verrouillage (5) en le tournant dans le sens des aiguilles d'une montre.
10. Insérez l'hélice (4) sur l'axe (7) et fixez-le en tournant dans le sens contraire des aiguilles d'une montre l'anneau de déverrouillage (2).
11. Ouvrez les clips de la grille avant (1) et placez-la sur la grille arrière (6). Les trous pour la vis de sécurité de la grille avant et de la grille arrière doivent coïncider pour passer la vis et fixer les grilles ensemble.

## (FR) UTILISATION

Placez le ventilateur sur une surface plane, sèche et stable. Branchez le ventilateur une prise. Sélectionnez la vitesse souhaitée en appuyant sur les boutons (10) :

0 = position off (arrêt)

1 = vitesse lente

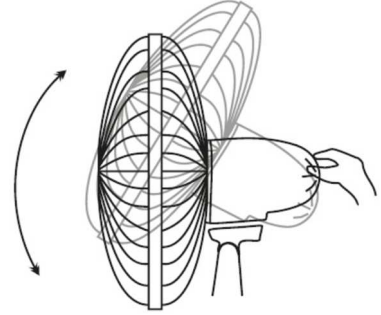
2 = vitesse moyenne

3 = vitesse rapide

Pour faire osciller le ventilateur de gauche à droite, appuyez sur le bouton (8). Pour stopper l'oscillation, il faut remonter le bouton.

Pour régler l'orientation verticale du ventilateur, il suffit d'incliner le ventilateur vers le haut ou vers le bas jusqu'à obtention de l'orientation souhaitée.

Pour arrêter le ventilateur, appuyez sur le bouton 0.



## (FR) NETTOYAGE ET ENTRETIEN

**Eteindre et débrancher l'appareil de la prise avant assemblage ou démontage.**

Nettoyez uniquement l'extérieur du ventilateur avec un chiffon doux et sec.

Ne pas plonger le ventilateur dans de l'eau ou tout autre liquide, protégez-le également des éventuelles éclaboussures d'eau.

Ne pas utiliser de solvants ou tout autre produit chimique pour le nettoyage.

Après nettoyage, si vous n'utilisez pas le ventilateur, merci de le ranger dans un endroit sec.

## (FR) DISPOSITION



### INFORMATIONS POUR LES UTILISATEURS

Mise en oeuvre de la Directive RAEE 2012/19/UE, portant sur la réduction de l'utilisation de substances dangereuses dans les appareils électriques et électroniques, ainsi que sur l'élimination des déchets.

Le symbole de la poubelle barrée, qui se trouve sur l'appareil ou son emballage, indique que le produit en fin de vie doit faire l'objet d'une collecte sélective, séparée des autres déchets.

L'utilisateur devra donc confier l'appareil en fin de vie à un centre de collecte sélective des déchets électroniques et électrotechniques ou le retourner au revendeur lorsqu'il en achètera un neuf de type équivalent, en raison d'un appareil usagé pour un appareil neuf.

La collecte sélective correcte, en vue d'envoyer l'appareil en fin de vie au recyclage, à son traitement et à son élimination de façon écologique, contribue à éviter le risque d'effets négatifs sur l'environnement et la santé et favorise la réutilisation et/ou le recyclage des matériaux qui le composent.

L'élimination abusive du produit par l'utilisateur implique l'application des sanctions administratives prévues par le règlement en vigueur.

## (FR) GARANTIE

### Conditions

**La garantie est valable 2 ans à partir de la date d'achat.**

Cette garantie n'est valable que si correctement remplie et accompagnée par le ticket de caisse prouvant le jour de l'achat.

Pour garantie, on entend le remplacement ou la réparation des composants de l'appareil défectueux à l'origine pour vice de fabrication.

Il est toutefois garantie l'assistance (payée) pour les articles hors garantie.

La Maison de construction dégage toute responsabilité en cas de dommages à personnes, animaux et choses, à la suite de l'utilisation impropre de l'appareil et à la non-observation des règles indiquées dans le mode d'emploi.

### Limitations

Tout droit de garantie et toute notre responsabilité sont dérogés en cas de:

- dommages provoqués par personnel non autorisé.
- emploi, conservation ou transport non adéquats.

Ils sont toutefois exclus de la garantie les pertes de performances esthétiques ou telles qui ne compromettent pas le fonctionnement de l'appareil.

Si malgré le soin dans la sélection des matériaux et les efforts dans la réalisation du produit que vous venez d'acheter, vous remarquez des défauts ou si vous avez besoin de renseignements, nous vous prions de bien vouloir contacter le revendeur de votre zone.



## **(DE) ANMERKUNGEN**

Dieses Gerät kann sowohl von Kindern ab 8 Jahren als auch von körperlich, sensorisch oder geistig eingeschränkten Personen bzw. von Personen ohne Erfahrung oder ohne Wissen genutzt werden, wenn sie von einer geschulten Person beaufsichtigt werden oder wenn sie Anweisungen zum sicheren Einsatz des Geräts erhalten haben und wenn sie die entsprechenden Gefahren verstanden haben.

Kinder dürfen mit dem Gerät nicht spielen.

Reinigungs- und Wartungsarbeiten dürfen nur von Kindern durchgeführt werden, wenn diese älter als 8 Jahre sind und während der Arbeiten beaufsichtigt werden.

Falls das Versorgungskabel beschädigt ist, dann darf dieses nur durch einen, vom Hersteller genehmigten, Kundendienst ausgetauscht werden, um jegliches Risiko vorzubeugen.

Gerät vor dem Entfernen oder Anbringen des Schutzgitters durch Herausziehen des Netzsteckers vom Netz trennen.

Garantiebescheinigung, fiskalische Quittung und Bedienungsanleitung für jede spätere Konsultation bitte aufbewahren.

Nach Entfernen der Verpackung vergewissere man sich der Integrität des Gerätes und sollte man bei dieser Überprüfung sichtbare Beschädigungen feststellen, das Gerät nicht benutzen und sich direkt an qualifiziertes Fachpersonal wenden.

Keinerlei Verpackungsteile für Kinder zugänglich zurücklassen, das Gerät auch nicht als ein Spielzeug verwenden: es ist ein Elektrogerät und als solches zu behandeln.

Bevor man das Gerät an die Netzspannung anschließt, stelle man sicher daß die an der Steckdose liegende Spannung auch derjenigen des Typenschildes des Gerätes entspricht. Die Sicherheit dieses Gerätes ist nur dann gewährleistet, wenn das Gerät auch an eine leistungsfähige Erdungsanlage angeschlossen ist.

Sollten Stecker und Steckdose nicht kompatibel sein, so lasse man die Steckdose durch eine passende Steckdose ersetzen. Diese Arbeit ist von einem qualifizierten Fachmann durchzuführen. Keine Adapter oder Verlängerungsschnuren verwenden die nicht den

Forderungen der gegenwärtig geltenden Sicherheitsnormen genügen oder die die Stromgrenzwerte überschreiten.

Trennen Sie das Gerät vom Stromnetz, wenn es nicht verwendet wird.

Am Netzkabel oder am Gerät selbst nicht ziehen um Stecker aus der Steckdose herauszuziehen.

Der Gebrauch irgendeines Elektrogerätes erfordert immer die Beachtung einiger grundlegenden Regeln und zwar insbesondere:

- Man darf niemals das Gerät mit nassen oder feuchten Händen berühren.
- Das Gerät niemals barfuß benutzen.
- Das Gerät nicht den Witterungseinflüssen ausgesetzt lassen (Regen, Sonnenstrahlung).
- Gerät nicht Schlag-oder Stoßbeanspruchungen aussetzen.

Es ist zu empfehlen, das Netzkabel für seine ganze Länge abzuwickeln um somit eventuelle Überhitzungen zu vermeiden.

Sollte man sich dafür entscheiden diesen Gerätetyp nicht mehr zu benutzen, so ist es angebracht das Gerät unbenutzbar zu machen durch Abschneiden des Netzkabels, natürlich nach dessen Abtrennung von der Steckdose.

Bei Erscheinen einer Störung bzw. einem nicht einwandfreien Betrieb des Gerätes hat man sofort den Stecker zu ziehen, keinerlei Eingriff am Gerät vorzunehmen und sich an eine zugelassene Service-Werkstatt zu wenden.

Das Gerät wurde für die Verwendung in häuslicher Umgebung entworfen und gebaut, gemäß den Angaben in der Anleitung; deshalb gilt jede andere Verwendung als unsachgemäß und daher gefährlich.

Ausschließlich in trockener Umgebung im Innenbereich benutzen! Vor Feuchtigkeit schützen!

Aus Sicherheitsgründen darf das Gerät nicht geöffnet werden.

Das Gerät darf nicht in Räumen benutzt werden, wo sich entzündliche Dämpfe oder explosive Pulvern freisetzen könnten. Nicht in entzündlicher oder explosiver Umgebung einsetzen!

Bei außerordentlichen Erscheinungen (z.B. ungewöhnliche Geräusche aus dem Gerät oder Brandgeruch) ist das Gerät sofort auszuschalten und vom Netz zu trennen.

Die Lufteintritte WEDER TEILWEISE NOCH VOLLKOMMEN abdecken. Keine Gegenstände hineinstecken.

Das Gerät NICHT in der Nähe von Gasherden oder anderen offenen Flammen verwenden. Sich NICHT über längere Zeit dem Luftstrom aussetzen, der vom Gerät erzeugt wird, denn dies kann der Gesundheit schaden.

Die Installation/der Zusammenbau der Vorrichtung muss entsprechend den Anleitungen des Herstellers erfolgen. Ein falsches Verfahren kann Personen, Tiere oder Gegenstände beschädigen, für die der Hersteller nicht zur Verantwortung gezogen werden kann.

Falls das Gerät nach längerer Zeit wieder benutzt wird, kontrollieren, dass der Ventilator sauber ist und sich die Rotorblätter frei drehen können (nicht unter Stromzufuhr) und nicht bremsen.

Während des Gebrauches ist das Gerät auf einer ebenen Fläche zu halten.

## (DE) GERÄT MOTNAGE

(Referenzen: Abbildung am Ende des Heftes)

### AR5BR40P

1. Die beiden Bauteile, welche den kreuzförmigen Sockel (17) bilden, ineinanderstecken, wie in der Abbildung dargestellt.
2. Die Sockelstange (15) mit den Schrauben (16) anschrauben, die zuvor vom kreuzförmigen Sockel abgeschraubt wurden (17).
3. Den Griff der Höheneinstellung (14) von der Sockelstange (15) abschrauben und die kleine Verzierung (12) einsetzen. Die verstellbare Stange (13) aus der Sockelstange (15) herausziehen, dann den Griff der Höheneinstellung (14) wieder an der Sockelstange (15) anschrauben.
4. (Fahren Sie mit Punkt 5 fort)

### AR5BR40PB

1. Das Gewicht des Sockels (19) unter den Sockel (18) legen, so dass die Bohrungen übereinstimmen.
2. Die Sockelstange (15) auf dem Sockel (18) positionieren, so dass die Bohrungen übereinstimmen.
3. Die Befestigungsschraube (20) in der Sockelstange (15) einführen.
4. (Fahren Sie mit Punkt 5 fort)

### AR5BR40P - AR5BR40PB

5. Das Hauptteil in die verstellbare Stange (13) einführen. Die Schraube (11) anschrauben.
6. Liegen Sie die Hinterseite der Gitter (6), an die Motor, die tragegriff soll oben sein.
7. Dann schrauben Sie die Gitterbefestigung-Mutterschraube an. (5).
8. Drücken sie die Blätter (4) fast an die Motorwelle (7), sichern Sie es mit die Nut (2).
9. Drücken Sie die Vorderseite der Gitter (1) an die Hinterseite (6), sichern Sie es erst mit die Klemmen, dann mit die Schraube (3).

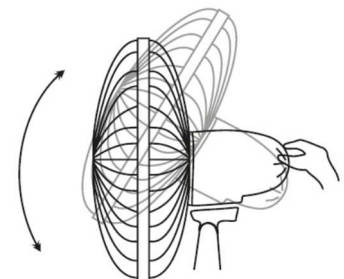
## (DE) GEBRAUCHSANWEISUNG

Der Ventilator ist mit die 1, 2 oder 3 Stufenschalters (10) eingeschaltet. Mit diesem Stufenschalter wählt man auch die gewünschte Geschwindigkeitstufe aus.

Die Oszillierende Bewegung (8) kann eingeschaltet werden bei Unterdrückung der Schalter und es kann ausgeschaltet sein wenn die Schalter zieht man nach oben.

Die Kopfwinkel des Ventilators kann sehr leicht eingestellt werden, die Schrauben müssen für diese nicht löst oder anzogt werden sein.

Die Ventilator kann ausgeschaltet werden mit die 0 Taste.



### HÖHENVERSTELLUNG

Den Griff der Höheneinstellung (14) lockern und den Ventilator auf die gewünschte Höhe stellen. Nach der Einstellung den Drehknopf gut anziehen.

**MERKE:** Dieser Vorgang wird immer mit stehendem Ventilator ausgeführt.

## **(DE) REINIGUNG UND WARTUNG**

Für den optimalen Betrieb sollte das Gerät in Intervallen abhängig vom Grad der Verschmutzung, aber mindestens einmal pro Monat gereinigt werden.

**1. Vor der Reinigung Gerät ausschalten und anschließend durch Herausziehen des Netzsteckers vom Netz trennen.**

**2. Achtung! Gittervorderteil nur in stromlosem Zustand des Ventilators entfernen!**

3. Außenoberfläche des Gerätes mit einem feuchten Tuch reinigen.

Verwenden Sie keine aggressiven Reinigungsmittel. Es darf kein Wasser ins Geräteinnere oder zu den elektrischen Bauteilen eindringen!

4. Achtung! Schutzgitter nur in stromlosem Zustand des Ventilators wieder anbringen!

5. Der Ventilator darf erst nachher wieder in Betrieb gesetzt werden!

**NIEMALS DAS GERÄT IN WASSER TAUCHEN.**

## (DE) BENUTZERINFORMATIONEN



“Umsetzung der WEEE-Richtlinie 2012/19/EU zur Beschränkung der Verwendung bestimmter gefährlicher Stoffe in Elektro- und Elektronikgeräten und zur Entsorgung von Elektro- und Elektronik- Altgeräten”. Das auf dem Gerät oder auf der Verpackung angebrachte Symbol der durchkreuzten Abfalltonne weist darauf hin, dass das Produkt nach Ende seines Nutzungslebens von anderen Abfällen getrennt zu sammeln ist.

Daher muss der Benutzer das Gerät an seinem Lebensende den geeigneten Sammelstellen für die getrennte Sammlung elektronischer und elektrotechnischer Abfälle zuführen oder es beim Kauf eines neuen gleichwertigen Gerät eins zu eins dem Händler zurückerstatten.

Eine angemessene getrennte Sammlung für die spätere Zuführung des abgelegten Geräts zum Recycling, zur Behandlung und zur umweltbezogen nachhaltigen Entsorgung trägt dazu bei, mögliche negative Auswirkungen auf die Umwelt und auf die Gesundheit zu vermeiden und begünstigt die Wiederverwendung und/oder das Recycling der Materialien, aus denen das Gerät zusammengesetzt ist.

Eine gesetzeswidrige Entsorgung des Produkts durch den Benutzer führt zur Auferlegung der nach geltenden Vorschriften vorgesehenen administrativen Sanktionen.

## GARANTIESCHEIN

### **Garantiebedingungen:**

#### **Die Garantie dauert 24 Monate vom Einkaufsdatum.**

Dieser Garantieschein hat nur Gültigkeit, wenn er ordnungsgemäß ausgefüllt und zusammen mit dem Kassenzettel vorgelegt wird.

Die Garantie umfaßt den Ersatz oder die Reparatur aller Komponenten des Gerätes im Falle von Herstellungsfehlern.

Das Gerät wird ausschließlich nur von einem unserer autorisierten Kundendienststellen zurückgenommen.

Außerdem garantieren wir für fachgerechte Dienstleistung (gegen Bezahlung) auch außerhalb der Garantiezeit.

Die Herstellungsfirma lehnt jede Verantwortung hinsichtlich Schäden an Personen, Tieren oder Gegenständen ab, die durch unsachgemäße Benutzung des Geräts oder Nichtbefolgen der beiliegenden Bedienungsanleitung entstehen.

### **Einschränkungen:**

Der Garantieanspruch bzw. unsere Verantwortlichkeit erlischt, wenn das Gerät:

- von nicht autorisierten Personen demontiert wurde;
- in unsachgemäßer oder unnormaler Weise zum Einsatz kam, aufbewahrt oder transportiert wurde.

Weiterhin sind von der Garantie alle äußeren Abnutzungserscheinungen am Gerät, die die Funktion des Gerätes nicht beeinträchtigen, ausgeschlossen.

Sollten, trotz der Sorgfalt bei der Auswahl der Materialien und trotz der Bemühungen bei der Realisierung des Produktes, das Sie erst gerade erworben haben, Defekte gefunden werden oder sollten Sie irgendwelche Informationen benötigen, so empfehlen wir Ihnen, sich an den für Ihr Gebiet zuständigen Fachhändler zu wenden.

## **(ES) ADVERTENCIAS**

Este aparato puede ser utilizado por niños de 8 años en adelante y por personas con las capacidades físicas, sensoriales o mentales disminuidas o con falta de experiencia o conocimiento siempre y cuando se haya asegurado su adecuada vigilancia o hayan recibido instrucciones acerca del uso seguro del aparato y hayan comprendido los correspondientes peligros.

Los niños no deben jugar con el aparato.

Las operaciones de limpieza y mantenimiento no deben ser efectuadas por niños a menos que no tengan más de 8 años y estén vigilados.

Si el cable de alimentación se dañara, debe ser sustituido solamente en los centros de asistencia autorizados por el fabricante, de modo de prevenir todo riesgo.

Antes de quitar la pantalla protectora, asegúrese de que el ventilador esté desconectado de la red de alimentación.

**ATENCIÓN : leer atentamente las advertencias contenidas en el presente folleto, ya que contienen importantes indicaciones acerca de la seguridad de instalación, uso y mantenimiento. Instrucciones importantes que hay que conservar para sucesivas consultas.**

Después de haber sacado el embalaje asegurarse de la integridad del aparato y en caso de visibles daños no utilizarlo y contactar con el establecimiento distribuidor.

No dejar partes del embalaje al alcance de los niños. El aparato no debe utilizarse como un juguete; es un aparato eléctrico y así debe ser considerado.

Antes de conectar el aparato asegurarse de que la tensión presente en la toma de corriente corresponda a la indicada en las características nominales.

En el caso de que la toma y el enchufe no sean compatibles, hacer reemplazar la toma por personal calificado con una del tipo adecuado. No utilizar adaptadores o extensiones que no correspondan a las vigentes normativas de seguridad o que superen los límites de carga de la corriente.

Desconectar el aparato de la red de alimentación cuando no se utiliza.

No tirar el cable de alimentación o el mismo aparato para desconectar el enchufe de la toma de corriente.

El uso de cualquier aparato eléctrico requiere el respeto de algunas reglas fundamentales, en particular:

- No tocar el aparato con las manos mojadas o húmedas.
- No dejar el aparato expuesto a la acción de agentes atmosféricos (lluvia, sol).
- No someterlo a choques.

No utilice el aparato al aire libre.

En caso de que se produjera un desperfecto o un funcionamiento anómalo del aparato desconectar inmediatamente el enchufe, no abrir el aparato y contactar con el establecimiento distribuidor.

En caso de que no se desee utilizar más este tipo de aparato, es necesario inactivarlo cortando el cable de alimentación naturalmente después de haber desconectado la toma de corriente.

Se aconseja desenrollar completamente el cable de alimentación en toda su longitud evitando de este modo eventuales recalentamientos.

Por motivos de seguridad, no es posible abrir el aparato.

El aparato ha sido fabricado y concebido para funcionar en ambientes domésticos; cualquier otro uso hay que considerarlo impropio y por lo tanto peligroso.

No introducir objeto alguno a través de la rejilla de protección y de las tomas de aire.

No utilizar el aparato en presencia de material inflamable (gasolina, pintura, etc.).

Mantener el cable lejos de fuentes de calor.

**ATENCIÓN: NO UTILIZAR EL PRODUCTO CERCA DE CORTINAS U OTROS MATERIALES COMBUSTIBLES.**

**ATENCIÓN: PARA EVITAR SOBRECALENTAMIENTOS, NO CUBRIR EL APARATO Y NO OBSTRUIR LAS TOMAS DE AIRE.**

## (ES) MONTAJE

(Referencias: figura al final del folleto)

1. Rejilla delantera	11. Tornillo cuerpo principal
2. Anillo de bloqueo	12. Base decorativa
3. Tornillo de seguridad	13. Palo
4. Hoja	14. Mando de ajuste altura
5. Anillo de fijación rejilla trasera	15. Palo base
6. Rejilla trasera	16. Tornillos para fijar la base del palo
7. Eje motor	17. Base
8. Oscilación	18. Base de plástico
9. Motor	19. Peso base
10. Panel de Control	20. Tornillo de fijación de peso

### **AR5BR40P**

1. Quitar los tornillos (16) de las dos piezas que forman la base de la cruz (17).
2. Colocar las dos piezas que forman la base (17) como se muestra en la figura.
3. Aflojar el mando de ajuste altura (14) del palo base (15) e insertar la pequeña base decorativa (12).
4. Retirar el palo (13) del palo base (15) e atornillar el ajuste de altura (14) sobre el palo base (15).
5. Fijar el palo base (15) con los tornillos (16) desenroscados previamente en la base en forma de cruz (17).

## AR5BR40PB

1. Conectar el palo base (15) a la base de plástico (18).
2. Conectar el peso base (20) a la base de plástico (18).
3. Fijar el peso base (20) con el tornillo de fijación de peso (20).
4. (ve al paso 6)

## AR5BR40P - AR5BR40PB

6. Aflojar el tornillo del cuerpo principal (11).
7. Insertar el cuerpo principal del palo (13). Apretar el tornillo (11) para fijarlo.
8. Aflojar el anillo de bloqueo (2) del eje motor (7) girándolo hacia la derecha.
9. Aflojar el anillo de fijación rejilla trasera (5) del eje motor (7) girándolo hacia la izquierda.
10. Inserte la rejilla trasera (6) en el eje motor (7) de manera que la asa trasera esté arriba y atornillar el anillo de fijación rejilla trasera (5) girándolo hacia la derecha.
11. Conectar la hojar (4) en el eje motor (7) y fijarla con su anillo de bloqueo (2).
12. Abrir los clips de la parrilla delantera (1) y colocarla en la parrilla trasera (6) modo que el logotipo está en posición correcta.
13. Cerrar los clips y colocar el tornillo de seguridad (3).

## (ES) MODO DE USO

### CONTROL DE LA VELOCIDAD

La velocidad del ventilador se regula a través de los botones (10): 1 (mínimo), 2 (promedio), 3 (máximo).

Para encenderlo es suficiente apretar uno de ellos para accionar el ventilador.

Para apagarlo, apretar el botón 0.

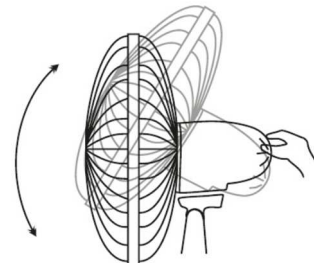
### OSCILACIÓN

Apretar la manopla (8) para hacer oscilar el ventilador en sentido horizontal.

Tirar la manopla hacia arriba para apagar la oscilación.

### INCLINACIÓN

Asegurarse que el ventilador esté apagado antes de modificar la inclinación. El flujo del aire puede ser dirigido en sentido horizontal, hacia arriba o hacia abajo.



## (ES) MANTENIMIENTO

**Antes de limpiar el aparato desconectarlo de la toma de corriente y dejarlo enfriar completamente.**

Para limpiar el aparato utilizar un paño suave y ligeramente humedecido.

No utilizar absolutamente productos abrasivos o disolventes químicos.

No utilizar sustancias, líquidos o paños excesivamente mojados ya que las posibles infiltraciones podrían dañar el aparato de modo irreparable.

**NO SUMERGIR JAMAS EL APARATO EN EL AGUA.**

Antes de utilizarlo, compruebe que la rejilla de protección esté bien cerrada.



## (IT) DISPOSICIÓN



INFORMACIONES A LOS USUARIOS “Aplicación de la Directiva RAEE 2012/19/EU, relativa a la reducción del uso de sustancias peligrosas en los aparatos eléctricos y electrónicos, como también de la eliminación de residuos”.

El símbolo del basurero tachado presente en el aparato o en la confección indica que el producto, al final de su vida útil, debe ser recogido por separado de los otros residuos.

El usuario deberá, por lo tanto, entregar el aparato, al final de su vida útil, a los centros de recogida diferenciada idóneos para residuos electrónicos y eléctricos o entregarlo al revendedor al comprar un nuevo aparato de tipo equivalente, en razón de uno a uno.

La adecuada recogida diferenciada para el posterior envío del aparato desmantelado a reciclaje, tratamiento, eliminación ambientalmente compatible del mismo, contribuye a evitar posibles efectos negativos en el medio ambiente y en la salud y favorece la reutilización y/o el reciclaje de los materiales que componen el aparato.

La eliminación abusiva del producto por parte del usuario comporta la aplicación de las sanciones administrativas previstas por la normativa vigente.

## GARANTIA

### Condiciones

**La garantía tiene 24 meses de validez a partir de la fecha de compra.**

La presente garantía es válida sólo si correctamente rellena y acompañada por el recibo donde consta la fecha de compra. En caso de anomalía el aparato deberá ser entregado al servicio oficial, junto con este certificado de garantía.

La garantía comprende la sustitución o reparación de las piezas que componen el electrodoméstico que resultan dañadas por defectos de fabricación.

Igualmente, se proporciona asistencia a cargo del cliente a productos no cubiertos por garantía.

El Fabricante declina toda responsabilidad por eventuales daños a personas, animales o cosas, derivado de un uso no apropiado del aparato y del incumplimiento de las advertencias indicadas en el correspondiente folleto de instrucciones.

### Límites

Todo derecho de garantía y responsabilidad por parte nuestra caduca si el aparato ha sido:

- abierto por personal no autorizado;
- empleado, conservado, transportado de manera inadecuada o anómala.

Se excluye de la garantía todo defecto estético o aquellos que no comprometen la eficiencia de su funcionamiento.

Si a pesar del cuidado en la elección de los materiales y el empeño en la fabricación del producto que Ud. apenas ha comprado se verificaran desperfectos o si Ud. precisara más información al respecto, le aconsejamos contactar al revendedor de zona.

## (CZ) VAROVÁNÍ

Tento spotřebič mohou používat děti starší 8 let a osoby se sníženými fyzickými, smyslovými nebo duševními schopnostmi nebo s nedostatečnými zkušenostmi a znalostmi pouze tehdy, pokud se nacházejí pod dozorem odpovědné osoby nebo pokud byly seznámeny se správným a bezpečným používáním spotřebiče a jsou si vědomy případných rizik s tím spojených.

Děti si nesmí hrát se spotřebičem.

Děti nesmí provádět čištění ani údržbu spotřebiče, pokud se nenacházejí pod dozorem.

Děti nesmí provádět čištění ani údržbu spotřebiče bez dozoru odpovědné osoby.

Poškozený napájecí kabel smí být vyměněn pouze v autorizovaném servisním středisku.

Před demontáží ochranného krytu se ujistěte, že je spotřebič odpojený od elektrické sítě.

**UPOZORNĚNÍ: Pečlivě si přečtěte tento návod k obsluze, který obsahuje důležité pokyny týkající se bezpečné instalace, použití a údržby spotřebiče. Uchovejte tento návod pro případné použití v budoucnu.**

Děti si nesmí hrát se spotřebičem.

Tento spotřebič smí být používán pouze k účelům, ke kterým byl navržen; jakékoliv použití, které není v souladu s pokyny obsaženými v tomto návodu k obsluze, se považuje za nevhodné a nebezpečné. Výrobce nenes odpovědnost za možné škody způsobené nevhodným a/nebo nepřiměřeným použitím.

Tento spotřebič NENÍ vhodný k použití v prostředí, kde hrozí nebezpečí výbuchu (tam, kde se vyskytují hořlavé látky, jako je plyn, pára, mlha nebo prach, za atmosférických podmínek, kdy se spaliny po zapálení šíří ve vzduchu).

Obalové materiály (igelitové sáčky, polystyren atd.) musíte uchovávat mimo dosah dětí nebo zdravotně postižených osob, protože představují potenciální zdroj nebezpečí.

Instalace/montáž spotřebiče musí být provedena podle pokynů výrobce. Špatný postup může způsobit poranění osob či zvířat nebo poškození předmětů, za které výrobce nenes žádnou odpovědnost.

Umístěte spotřebič na horizontální a stabilní povrch.

Před prvním použitím spotřebiče zkontrolujte, zda nedošlo k poškození napájecího kabelu nebo samotného spotřebiče během přepravy. Pokud si nejste jistí, obraťte se na kvalifikovanou osobu.

Před prvním připojením spotřebiče k elektrické síti se ujistěte, že jmenovitý výkon (napětí a frekvence) spotřebiče odpovídá Vaší elektrické síti a že zásuvka je vhodná pro zástrčku spotřebiče.

Ujistěte se, že napájecí systém je vybaven vhodnou ochranou podle platných zákonů.

**NEPŘIPOJUJTE** spotřebič k vícenásobné zásuvce.

Pokud je to možné, vyvarujte se použití adaptérů a/nebo prodlužovacích kabelů; pokud je jejich použití naprosto nezbytné, používejte pouze materiály, které odpovídají současným bezpečnostním předpisům a vyhovují elektrickým parametrům spotřebiče.

Nepoužívejte spotřebič spolu s externím časovačem a/nebo jiným zařízením dálkového ovládání, které není doporučeno v tomto návodu k použití.

**NEPOUŽÍVEJTE** spotřebič ani ho neskladujte v blízkosti tepelných zdrojů (ohříváčů, kamen atd.). **NIKDY** neponořujte spotřebič do vody nebo jiných kapalin; pokud dojde k náhodnému pádu do vody, **NEPOKOUŠEJTE** se spotřebič vytáhnout z vody, nýbrž nejprve vytáhněte síťovou zástrčku ze zásuvky.

Před prvním použitím spotřebiče nezapomeňte odstranit veškeré štítky nebo ochranné fólie, které brání ve správném fungování spotřebiče.

Zapojte a odpojte napájecí kabel suchýma rukama a držte ho přitom pevně.

Před připojením spotřebiče k elektrické síti se ujistěte, že se tlačítko startu spotřebiče nachází v poloze "OFF" (vypnuto).

Vždy odpojte napájecí kabel, abyste zabránili přehřátí spotřebiče.

Netahejte za napájecí kabel (netahejte za kabel, neodpojujte spotřebič od elektrické sítě ani ho nepřemísťujte tahem za kabel).

Nevedte napájecí kabel po drsném nebo ostrém povrchu nebo místy, kde by mohlo dojít k jeho poškození.

**NEBLOKUJTE** zcela ani zčásti ventilační otvory spotřebiče ani do nich nevkládejte žádné předměty.

Během provozu se nedotýkejte spotřebiče mokřými částmi těla. V každém případě Vám doporučujeme mít mezi sebou a stojanem spotřebiče izolační prvek (např. nosit obuv s gumovou podrážkou). Během používání musíte udržovat spotřebič v bezpečné vzdálenosti od jakéhokoliv předmětu a/nebo hořlavých či potenciálně výbušných látek.

V případě poruchy nebo neobvyklého chování během provozu okamžitě vypněte spotřebič, odpojte ho od elektrické sítě a zjistěte příčinu poruchy. Pokud je to možné, obraťte se na kvalifikovanou osobu. Neprovádějte úkony, které nejsou uvedeny v tomto návodu k obsluze (například demontáž a/nebo úpravy spotřebiče).

Pokud spotřebič nebudete delší dobu používat, chcete ho uložit, vyčistit nebo provést jakoukoliv údržbu, odpojte ho nejprve od elektrické sítě.

Uchovávejte a používejte spotřebič pouze v interiéru nebo v prostoru chráněném před povětrnostními vlivy, jako je např. déšť, přímé sluneční záření nebo prach. Spotřebič není určen k použití nebo skladování v exteriéru.

Děti **NESMÍ** provádět čištění ani údržbu spotřebiče bez dozoru dospělé osoby.

Před vytažením zástrčky ze zásuvky nejprve vypněte spotřebič stiskem správného tlačítka na ovládacím panelu.

**NEZAVĚŠUJTE** ventilátor na stěnu nebo strop, pokud tento typ instalace není uveden a popsán v tomto návodu k obsluze.

Umístěte spotřebič ve správné vzdálenosti od předmětů nebo okolních stěn. Ujistěte se, že jeho provoz nepovede k náhodným škodám. **NEPOUŽÍVEJTE** spotřebič v blízkosti plynových sporáků nebo otevřeného ohně.

**NEPOUŽÍVEJTE** spotřebič v blízkosti závěsů nebo textilií.

**NEZAVĚŠUJTE** ventilátor na stěnu nebo strop, pokud tento typ instalace není uveden a popsán v tomto návodu k obsluze.

NEZAKRÝVEJTE spotřebič během provozu.

NEVKLÁDEJTE dovnitř ochranné mřížky ventilátoru žádné předměty ani části těla. NENECHÁVEJTE spotřebič během provozu delší dobu bez dozoru.

NEVYSTAVUJTE SE delší dobu proudění vzduchu, které vzniká provozem ventilátoru, neboť by mohlo dojít k poškození zdraví.

Pokud ventilátor delší dobu nebudete používat nebo ho nepoužíváte pravidelně, umístěte ho do původního obalu a skladujte ho na suchém místě. Před prvním použitím ventilátoru po dlouhé době nečinnosti se ujistěte, že je ventilátor čistý a jeho lopatky se volně otáčejí (při vypnutém spotřebiči).

## (CZ) MONTÁŽ

(viz obrázek na poslední stránce)

1. Přední mřížka	11. Šroub hlavní jednotky
2. Zajišťovací kroužek vrtule	12. Malá dekorativní základna
3. Zajišťovací šroub mřížky	13. Nastavitelná tyč
4. Vrtule	14. Matice nastavení výšky
5. Zajišťovací kroužek zadní mřížky	15. Tyč základny
6. Zadní mřížka	16. Šrouby k upevnění základny (4 ks)
7. Hřídel motoru	17. Křížová základna
8. Ovladač oscilace	18. Plastová základna
9. Motor	19. Závaží pro plastovou základnu
10. Ovládací panel	20. Blokovací kroužek pro Závaží

### AR5BR40P

1. Uvolněte šrouby (16) ze dvou dílů kříže (17).
2. Spojte dva díly kříže (17) dle obrázku.
3. Odšroubujte matici nastavení výšky (14) z tyče základny (15) a nasuňte malou dekorativní základnu (12).
4. Vytáhněte nastavovací tyč (13) z hlavní tyče (15), pak utáhněte nastavovací matici (14) na tyči základny (15).
5. Utáhněte tyč základny (15) pomocí dříve uvolněných šroubů (16) z křížové základny (17).

### AR5BR40PB

1. Umístěte závaží (19) pod plastovou základnu (18) tak, aby se poloha otvorů shodovala.
2. Umístěte základní tyč (15) na základnu (18) tak, aby se poloha otvorů shodovala.
3. Zasuňte Blokovací (20) ji zajistěte.
4. (Přejděte na bod 6).

### AR5BR40P - AR5BR40PB

6. Uvolněte šroub hlavní jednotky (11).
7. Nasadte hlavní jednotku na nastavovací tyč (13). Šroubem (11) ji zajistěte.
8. Odšroubujte zajišťovací kroužek vrtule (2) z hřídele motoru (7) otočením ve směru hodinových ručiček.
9. Vyšroubujte zajišťovací kroužek zadní mřížky (5) z hřídele motoru (7) otočením proti směru hodinových ručiček.
10. Nasadte zadní mřížku (6) na hřídel motoru (7) a ujistěte se, zda kolíček na zadní straně směřuje nahoru a utáhněte ji zajišťovacím kroužkem (5) otočením ve směru hodinových ručiček.
11. Nasadte vrtuli (4) na hřídel motoru (7) a zajistěte kroužkem (2) otočením proti směru hodinových ručiček.

12. Otevřete spony přední mřížky (1) a nasadte ji na zadní mřížku (6), ujistěte se, zda je logo uprostřed v horizontální poloze, paralelně k podlaze.  
13. Najděte správnou pozici k zajištění spon a zajistěte mřížky pomocí šroubu (3).

### (CZ) POUŽÍVÁNÍ SPOTŘEBIČE

Ventilátor postavte na rovný, suchý a stabilní povrch a připojte zástrčku k síťové zásuvce. Zvolte požadovaný výkon pomocí tlačítek na ovládacím panelu (10):

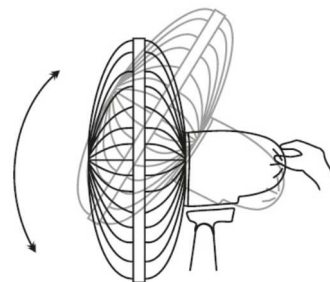
- 0 = vypnutý
- 1 = minimální výkon
- 2 = střední výkon
- 3 = maximální výkon

#### OSCILACE:

Pro automatickou oscilaci zleva doprava stiskněte ovladač (8) na horní části motoru. K deaktivaci oscilace ovladač vytáhněte.

#### NASTAVENÍ VERTIKÁLNÍHO SKLONU

Můžete upravit vertikální sklon ventilátoru. Jednoduše nastavte ventilátor nahoru nebo dolů do požadovaného sklonu.



#### STAVITELNÁ VÝŠKA

Uvolněte matici nastavení výšky (14), pak nastavte požadovanou výšku ventilátoru. Po nastavení matici pevně utáhněte. Poznámka: Tuto činnost provádějte pouze při vypnutém ventilátoru.

### (CZ) ÚDRŽBA SPOTŘEBIČE

**Před pravidelnou údržbou vždy nejprve vypněte spotřebič a odpojte ho od elektrické sítě.**

**NEDEMONTUJTE** ventilátor: Tento ventilátor nelze rozebrat. K čištění ventilátoru použijte měkký a suchý hadřík.

**NIKDY** neponořujte spotřebič do vody ani jiné kapaliny.

**NEPOUŽÍVEJTE** k čištění spotřebiče rozpouštědla ani jiné chemické přípravky.

Pokud spotřebič nebudete používat, uložte ho po vyčištění na suché místo.

## (CZ) INFORMACE PRO UŽIVATELE



“Implementace směrnice 2012/19/EU o odpadních elektrických a elektronických zařízeních (OEEZ)”

Tento symbol na produktech anebo v průvodních dokumentech znamená, že použité elektrické a elektronické výrobky nesmí být přidány do běžného komunálního odpadu.

Ke správné likvidaci, obnově a recyklaci doručte tyto výrobky na určená sběrná místa, kde budou přijata zdarma. Alternativně v některých zemích můžete vrátit své výrobky místnímu prodejci při koupi ekvivalentního nového produktu.

Správnou likvidací tohoto produktu pomůžete zachovat cenné přírodní zdroje a napomáháte prevenci potenciálních negativních dopadů na životní prostředí a lidské zdraví, což by mohly být důsledky nesprávné likvidace odpadů. Další podrobnosti si vyžádejte od místního úřadu nebo nejbližšího sběrného místa.

Při nesprávné likvidaci tohoto druhu odpadu mohou být v souladu s národními předpisy uděleny pokuty.

### **Pro podnikové uživatele v zemích Evropské unie**

Chcete-li likvidovat elektrická a elektronická zařízení, vyžádejte si potřebné informace od svého prodejce nebo dodavatele.

### **Informace k likvidaci v ostatních zemích mimo Evropskou unii**

Tento symbol je platný jen v Evropské unii.

Chcete-li tento výrobek zlikvidovat, vyžádejte si potřebné informace o správném způsobu likvidace od místních úřadů nebo od svého prodejce..

## CZ - ZÁRUČNÍ PODMÍNKY

Záruka na tento spotřebič představuje 24 měsíců od data zakoupení. Nárok na záruku je možné uplatnit pouze po předložení originálu dokladu o zakoupení výrobku (paragon, faktura) s typovým označením výrobku, datem prodeje a čitelným razítkem prodejce. Záruka zahrnuje výměnu nebo opravu částí spotřebiče, které se poškodí z důvodu poruch ve výrobě spotřebiče. Po uplynutí záruční doby bude spotřebič opraven za poplatek. Výrobce neodpovídá za poškození nebo úrazy osob, zvířat z důvodu nesprávného použití spotřebiče a nedodržení pokynů v návodu k použití. Výrobek je určen výhradně jako domácí spotřebič pro použití v domácnosti. Smluvní záruka je 6 měsíců, pokud je kupující podnikatel - fyzická osoba a spotřebič kupuje pro podnikatelskou činnost nebo komerční využití (§ 429 Obchodního zákoníku). Záruka se snižuje dle § 619 odst. 2 občanského zákoníku na 6 měsíců pro: žárovky, baterie, křemíkové a halogenové trubice.

### Záruka se nevztahuje

- jakékoliv mechanické poškození výrobku nebo jeho části
- na vady způsobené nevhodným zacházením nebo umístěním.
- je-li zařízení obsluhováno v rozporu s návodem, případně zásahem neoprávněné osoby.
- nesprávně používán, skladován nebo přenášen.
- na záruku 24 měsíců se nevztahují opravy, například: výměna žárovky, trubice, čištění a odvápnování kávovarů, žehliček, zvlhčovačů, atd. Zde bude účtováno servisem za smluvní cenu.
- pokud nebude při kontrole přístroje zjištěna žádná závada nebo nebudou splněny záruční podmínky, uhradí režijní náklady spojené s kontrolou nebo opravou výrobku kupující.
- zákazník ztrácí záruku při používání výrobků k profesionální či jiné výdělečné činnosti v provozovnách.
- závada byla způsobena vnějšími a živelnými podmínkami (např. poruchami v elektrické síti nebo bytové instalaci)
- záruka se netýká poškození vnějšího vzhledu nebo jiných, které nebrání standardní obsluze.

Pokud zboží při uplatňování vady ze strany spotřebitele bude zasíláno poštou nebo přepravní službou musí být zabaleno v obalu vhodném pro přepravu tak, aby se zabránilo poškození výrobku.

**Zodpovědný zástupce za servis pro ČR na značky: ARDES, Guzzanti, Scarlett, Luxell, Graef**  
CERTES spol. s r.o.  
Donínská 83  
463 34 Hrádek nad Nisou  
Tel./fax 482771487 - příjem oprav- servis.  
Tel./fax 482718718 - náhradní díly  
Mobil: 721018073, 731521116, 608719174  
Pracovní doba 8 - 16,30  
www: certes.info, e-mail: certes@certes.info

**Distributor**  
PRIVEST s.r.o.  
Na Zlatnici 301/2  
Praha 4, PSČ 147 00  
www: www.privest.cz  
Email: info@privest.cz  
Telefon: (+420) 241 410 819



### Záruční list

Tento oddíl vyplňte prosím hůlkovým písmem a přiložte k výrobku.

Odesílatel: .....

Příjmení/jméno: .....

Stát/PSČ/obec/ulice: .....

Telefonní číslo: .....

Číslo/označení (zbožní) položky: .....

Datum/místo prodeje: .....

Popis závady: .....

Datum/podpis: .....

Záruka se nevztahuje.

Zašlete prosím neopravený výrobek za cenu poštovného zpět.

Sdělte mi, kolik budou činit náklady. Opravte výrobek za úhradu.

## (SK) VAROVANIA

Tento spotrebič môžu používať deti staršie ako 8 rokov a osoby so zníženými fyzickými, zmyslovými alebo duševnými schopnosťami alebo s nedostatočnými skúsenosťami a vedomosťami iba vtedy, ak sa nachádzajú pod dozorom zodpovednej osoby alebo pokiaľ boli oboznámené so správnym a bezpečným používaním spotrebiča a uvedomujú si prípadné riziká s tým spojené.

Deti sa nesmú so spotrebičom hrať.

Deti nesmú vykonávať čistenie ani údržbu spotrebiča, pokiaľ sa nenachádzajú pod dozorom zodpovednej osoby.

Poškodený prívodný kábel musí byť vymenený iba v autorizovanom servisnom stredisku.

Pred demontážou ochranného krytu sa uistite, že je spotrebič odpojený od elektrickej siete.

**Upozornenie: Dôkladne si prečítajte tento návod na obsluhu, ktorý obsahuje dôležité pokyny týkajúce sa bezpečnej inštalácie, použitia a údržby spotrebiča. Uchovajte tento návod pre prípadné použitie v budúcnosti.**

Nedovoľte deťom hrať sa so spotrebičom.

Tento spotrebič sa môže využívať len na účel, na ktorý bol navrhnutý; akékoľvek iné použitie je nesprávne a nebezpečné.

Výrobca nenesie žiadnu zodpovednosť za poškodenia spôsobené nevhodným a/alebo nesprávnym použitím.

Toto zariadenie NIE JE vhodné na použitie v explozívnom prostredí (v prítomnosti horľavých látok ako je benzín, výpary, hmla alebo prach, v atmosférických podmienkach, kde sa po vznietení spaliny šíria ľahko vzduchom).

Obalové materiály (plastové vrecká, polystyrén a pod.) držte mimo dosahu detí alebo nespôsobilých osôb, pretože predstavujú riziko.

Inštalácia/zostavenie spotrebiča musí byť v súlade s pokynmi výrobcu. Nesprávny postup môže viesť k zraneniu osôb, zvierat alebo k poškodeniu majetku, za čo výrobca nenesie zodpovednosť.

Spotrebič postavte a používajte na horizontálnom a stabilnom povrchu.

Pred použitím skontrolujte stav spotrebiča a prívodného kábla.

V prípade pochybností kontaktujte kvalifikovaného technika. Pred pripojením spotrebiča k sieťovej zásuvke skontrolujte, či zodpovedajú hodnoty napájania (napätie a frekvencia) spotrebiča s parametrami elektrickej siete.

Uistite sa, že je elektrická sieť vybavená správnym uzemnením v súlade s platnými predpisy.



**NEPRIPÁJAJTE** spotrebič k mnohonásobnej zásuvke.

Ak je to možné, vyhnite sa použitiu adaptérov alebo predlžovacích káblov; ak je ich použitie nutné, používajte len tie, ktoré vyhovujú platným bezpečnostným predpisom.

Spotrebič nezapínajte pomocou externých časovačov alebo iných diaľkovo riadených systémov, ktoré nie sú uvedené v tomto návode.

Spotrebič **NEPOUŽÍVAJTE** ani neskladujte v blízkosti zdrojov tepla (ohrievače, kachle a pod.).

Spotrebič **NEPONÁRAJTE** do vody ani iných tekutín; v prípade pádu do vody **HO NEVYŤAHUJTE**, najskôr odpojte zástrčku od sieťovej zásuvky.

Pred prvým použitím spotrebiča odstráňte všetky obalové materiály a štítky, ktoré by mohli brániť v správnej funkčnosti.

Kábel pripájajte a odpájajte len suchými rukami.

Pred pripojením sa uistite, že je tlačidlo zapnutia na spotrebiči v pozícii „OFF“ (vypnuté).

Po použití odpojte zástrčku, aby ste zabránili prehriatiu (na prenášanie spotrebiča nepoužívajte kábel).

Prívodný kábel nevedzte cez ostré ani drsné plochy a v miestach, kde sa môže ľahko poškodiť.

**NEBLOKUJTE** ani čiastočne vstup a výstup vzduchu a do spotrebiča nekladajte cudzie predmety.

Počas prevádzky sa nedotýkajte spotrebiča mokrými časťami tela a v každom prípade odporúčame použitie izolačného materiálu medzi vami a podlahou (napríklad obuv s gumovou podrážkou).

Počas použitia udržiavajte spotrebič v bezpečnej vzdialenosti od predmetov a prípadne horľavých látok.

V prípade poruchy alebo neštandardnej prevádzky spotrebiča ho ihneď vypnite, odpojte od elektrickej siete a skontrolujte príčinu poruchy, ak je to možné, s pomocou kvalifikovanej osoby.

Nevykonávajte žiadne činnosti, ktoré nie sú popísané v tomto návode (napríklad demontáž spotrebiča).

Pred čistením, uskladnením, vykonávaním údržby alebo ak nebudete spotrebič používať dlhší čas, odpojte ho od elektrickej siete.

Spotrebič používajte a skladujte len vo vnútri alebo ho chráňte pred slnkom, dažďom a prachom. Spotrebič nie je určený na použitie a skladovanie vonku.

Čistenie a údržbu spotrebiča **NESMÚ** vykonávať deti bez dozoru dospelaj osoby.

Pred odpojením spotrebiča ho vypnite pomocou príslušného príkazu alebo tlačidla na ovládacom paneli.

**NEVEŠAJTE** ventilátor na stenu a strop, ak nie je tento typ inštalácie povolený výrobcom.

Spotrebič postavte do správnej vzdialenosti od predmetov alebo okolitých stien tak, aby jeho funkcia nespôsobila poškodenie.

Spotrebič **NEPOUŽÍVAJTE** v blízkosti plynových sporákov alebo zdroja otvoreného ohňa.

Spotrebič **NEPOUŽÍVAJTE** v blízkosti záclon a textílií.

Spotrebič počas prevádzky **NEZAKRÝVAJTE**.

Cez mriežku spotrebiča **NEVKLADAJTE** žiadne cudzie predmety.

Spotrebič počas prevádzky **NENECHÁVAJTE** dlhý čas bez dozoru.

**NEVYSTAVUJTE** sa na dlhý čas prúdeniu vzduchu z ventilátora, môže to mať negatívny vplyv na vaše zdravie.

Ak nebudete spotrebič dlhší čas používať, uložte ho do originálneho obalu na suchom mieste. Pred prvým použitím alebo po dlhodobom odstavení skontrolujte, či je ventilátor čistý a lopatky ventilátora sa voľne otáčajú (pri odpojenom napájaní).

## (SK) MONTÁŽ

(pozri obrázok na poslednej strane)

1. Predná mriežka	11. Skrutka hlavnej jednotky
2. Zaisťovací krúžok vrtule	12. Malá dekoratívna základňa
3. Zaisťovacia skrutka mriežky	13. Nastaviteľná tyč
4. Vrtuľa	14. Matica nastavenia výšky
5. Zaisťovací krúžok zadnej mriežky	15. Tyč základne
6. Zadná mriežka	16. Skrutky na upevnenie základne (4 ks)
7. Hriadeľ motora	17. Krížová základňa
8. Ovládač oscilácie	18. Umelohmotná základňa
9. Motor	19. Závažie pre umelohmotnú základňu
10. Ovládací panel	20. Blokované krúžok pre Závažie

### AR5BR40P

1. Uvoľnite skrutky (16) z dvoch dielov kríža (17).
2. Spojte dva diely kríža (17) podľa obrázka.
3. Odskrutkujte maticu nastavenia výšky (14) z tyče základne (15) a nasuňte malú dekoratívnu základňu (12).
4. Vytiahnite nastavovaciu tyč (13) z hlavnej tyče (15), potom dotiahnite nastavovaciu maticu (14) na tyči základne (15).
5. Dotiahnite tyč základne (15) pomocou skôr uvoľnených skrutiek (16) z krížovej základne (17).

### AR5BR40PB

1. Umiestnite závažie (19) pod umelohmotnú základňu (18) tak, aby sa poloha otvorov zhodovala.
2. Umiestnite základnú tyč (15) na základňu (18) tak, aby sa poloha otvorov zhodovala.
3. Zasuňte Blokované (20) ju zaistite.
4. (Prejdite na bod 6)

### AR5BR40P – AR5BR40PB

6. Uvoľnite skrutku hlavnej jednotky (11).
7. Naložte hlavnú jednotku na nastavovaciu tyč (13). Skrutkou (11) ju zaistite.
8. Odskrutkujte zaisťovací krúžok vrtule (2) z hriadeľa motora (7) otočením v smere hodinových ručičiek.
9. Vyskrutkujte zaisťovací krúžok zadnej mriežky (5) z hriadeľa motora (7) otočením proti smeru hodinových ručičiek.
10. Naložte zadnú mriežku (6) na hriadeľ motora (7) a uistite sa, že kolík na zadnej strane smeruje hore a dotiahnite ju zaisťovacím krúžkom (5) otočením v smere hodinových ručičiek.
11. Naložte vrtuľu (4) na hriadeľ motora (7) a zaistite krúžkom (2) otočením proti smeru hodinových ručičiek.
12. Otvorte spony prednej mriežky (1) a naložte ju na zadnú mriežku (6), uistite sa, že je logo uprostred v horizontálnej polohe, paralelne k podlahe.
13. Nájdite správnu pozíciu na zaistenie spon a zaistite mriežky pomocou skrutky (3).

## (SK) POUŽITIE SPOTREBIČA

Ventilátor postavte na rovný, suchý a stabilný povrch a pripojte zástrčku k sieťovej zásuvke. Zvoľte požadovaný výkon pomocou tlačidiel na ovládacom paneli (10):

0 = vypnutý

1 = minimálny výkon

2 = stredný výkon

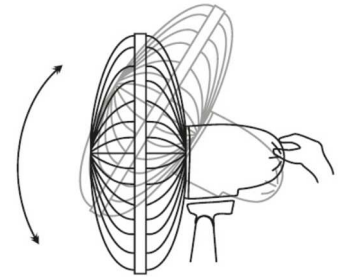
3 = maximálny výkon

### OSCILÁCIA:

Pre automatickú osciláciu zľava doprava stlačte ovládač (8) na hornej časti motora. Na deaktiváciu oscilácie ovládač vytiahnite.

### NASTAVENIE VERTIKÁLNEHO SKLONU

Môžete upraviť vertikálny sklon ventilátora. Jednoducho nastavte ventilátor hore alebo dolu do požadovaného sklonu.



### NASTAVITELNÁ VÝŠKA

Uvoľnite maticu nastavenia výšky (14), potom nastavte požadovanú výšku ventilátora. Po nastavení maticu pevne utiahnite. Poznámka: Túto činnosť vykonávajte len pri vypnutom ventilátore.

## (SK) ÚDRŽBA SPOTREBIČA

**Pred pravidelnou údržbou vždy najskôr vypnite spotrebič a odpojte ho z elektrickej siete.**

Nedemontujte ventilátor: Tento ventilátor nie je možné rozobrať.

Na čistenie ventilátora použite mäkkú a suchú handričku.

Nikdy neponárajte spotrebič do vody ani inej kvapaliny.

Nepoužívajte na čistenie spotrebiča rozpúšťadlo ani iné chemické prípravky.

Keď spotrebič nebudete používať, uložte ho po vyčistení na suché miesto.

## (SK) INFORMÁCIE PRE POUŽÍVATEĽOV



„Smernica 2012/19/EU o starých elektrických a elektronických zariadeniach (OEEZ)“

Tento symbol na produktoch a/alebo na priložených dokumentoch znamená, že sa pri likvidácii nesmú elektrické a elektronické zariadenia miešať so všeobecným domácim odpadom.

V záujme správneho obhospodarovania, obnovy a recyklácie odveďte, prosím, tieto produkty na určené zberné miesta, kde budú prijaté bez poplatku. V niektorých krajinách je možné tieto produkty vrátiť priamo miestnemu maloobchodu v prípade, ak si objednáte podobný nový výrobok. Správna likvidácia týchto produktov pomôže ušetriť hodnotné zdroje a zabrániť možným negatívnym vplyvom na ľudské zdravie a prostredie, ktoré môžu inak vzniknúť v dôsledku nesprávneho zaobchádzania s odpadom. Bližšie informácie o najbližšom zbernom mieste získate na miestnom úrade.

V prípade nesprávnej likvidácie odpadu môžu byť uplatnené pokuty v súlade s platnou legislatívou.

### **Pre právnické osoby v Európskej únii**

Ak potrebujete zlikvidovať opotrebované elektrické a elektronické zariadenia, bližšie informácie získate od svojho miestneho predajcu alebo dodávateľa.

### **Informácie o likvidácii v krajinách mimo Európskej únie**

Tento symbol je platný len v Európskej únii. Ak si želáte zlikvidovať toto zariadenie, obráťte sa na miestny úrad alebo predajcu a poinformujte sa o správnom spôsobe likvidácie tohto typu odpadu.

## SK - ZÁRUČNÉ PODMIENKY

Záruka na tento spotrebič predstavuje 24 mesiacov od dátumu zakúpenia. Nárok na záruku je možné uplatniť len po predložení originálu dokladu o zakúpení výrobku (paragón, faktúra) s typovým označením výrobku, dátumom predaja a čitateľnou pečiatkou predajcu. Záruka zahŕňa výmenu alebo opravu častí spotrebiča, ktoré sa poškodia z dôvodu porúch vo výrobe spotrebiča. Po uplynutí záručnej doby bude spotrebič opravený za poplatok. Výrobca nezodpovedá za poškodenia alebo úrazy osôb, zvierat z dôvodu nesprávneho použitia spotrebiča a nedodržania pokynov v návode na obsluhu. Výrobok je určený výhradne ako domáci spotrebič pre použitie v domácnosti. Zmluvná záruka je 6 mesiacov, ak je kupujúci podnikateľ - fyzická osoba a spotrebič kupuje pre podnikateľskú činnosť alebo komerčné využitie. Záruka sa znižuje podľa občianskeho zákonníka na 6 mesiacov pre: žiarovky, batérie, kremíkové a halogénové trubice.

### Záruka sa nevzťahuje na

- akékoľvek mechanické poškodenie výrobku alebo jeho časti
  - na chyby spôsobené nevhodným zaobchádzaním alebo umiestnením.
  - ak je zariadenie obsluhované v rozpore s návodom, prípadne zásahom neoprávnenej osoby.
  - nesprávne používaný, skladovaný alebo prenášaný.
  - na záruku 24 mesiacov sa nevzťahujú opravy, napríklad: výmena žiarovky, trubice, čistenie a odvápnovanie kávovarov, žehličiek, zvlhčovačov, atď. Tu bude účtované servisom za zmluvnú cenu.
  - ak nebude pri kontrole zariadenia zistená žiadna porucha alebo nebudú splnené záručné podmienky, uhradí režijné náklady spojené s kontrolou alebo opravou výrobku kupujúci.
  - zákazník stráca záruku pri používaní výrobkov na profesionálnej alebo inej zárobkovej činnosti v prevádzkach.
  - porucha bola spôsobená vonkajšími a živelnými podmienkami (napr. poruchami v elektrickej sieti alebo bytovej inštalácii).
  - záruka sa netýka poškodenia vonkajšieho vzhľadu alebo iných, ktoré nebránia štandardnej obsluhu.
- Ak tovar pri uplatňovaní poruchy zo strany spotrebiteľa bude zasielaný poštou alebo prepravnou službou, musí byť zabalený v obale vhodnom pre prepravu tak, aby sa zabránilo poškodeniu výrobku.

### Zodpovedný zástupca za servis pre SR

ČERTES SK, s.r.o.

Pažite č. 42

010 09 Žilina

tel./fax: +421 41 5680 171, 5680 173

mobil: +421 905 259213

+421 907 241912

Pracovná doba Po-Pia. 9:00 - 15:00

e-mail: certes.sk@gmail.com

certes@eslovakia.sk

### Distribútor

PRIVEST s.r.o.

Na Zlatnici 301/2

Praha 4, PSČ 147 00

www: www.privest.cz

Email: info@privest.cz

Telefon: (+420) 241 410 819



### Záručný list

Tento oddiel vyplňte prosím paličkovým písmom a priložte k výrobku.

Odosielateľ: .....

Priezvisko/meno: .....

Štát/PSČ/obec/ulica: .....

Telefónne číslo: .....

Číslo/označenie (tovaru) položky: .....

Dátum/miesto predaja: .....

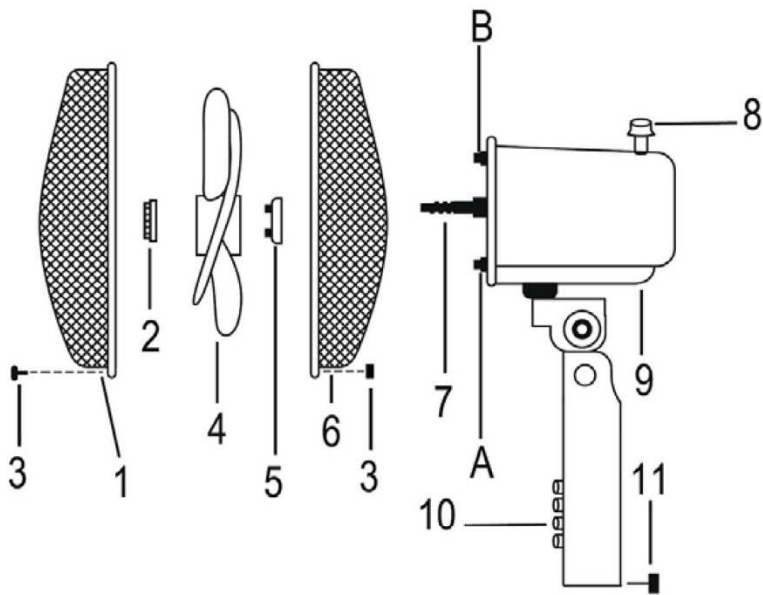
Popis poruchy: .....

Dátum/podpis: .....

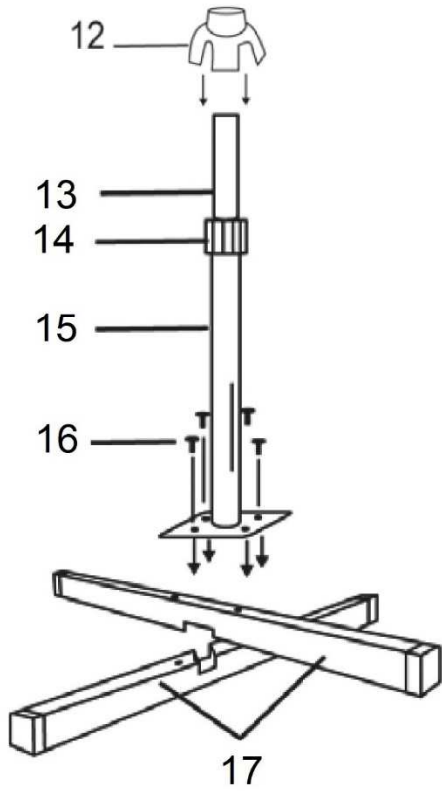
Záruka sa nevzťahuje.

Zašlite prosím neopravený výrobok za cenu poštovného späť.

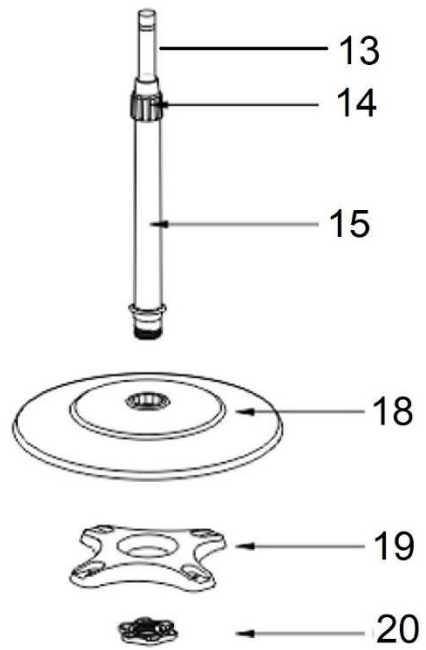
Informujte ma, koľko budú predstavovať náklady. Opravte výrobok za úhradu.



**AR5BR40P**



**AR5BR40PB**





Poly Pool S.p.A. Via Sottocorna, 21/B  
24020 Parre (Bergamo) - Italy  
Tel. +39 035 4104000 r.a. - Fax +39 035 702716  
<http://www.ardes.it> - e-mail: [polypool@polypool.it](mailto:polypool@polypool.it)

MADE IN CHINA