

Se il cavo di alimentazione dovesse essere danneggiato, deve essere sostituito solamente presso i centri di assistenza autorizzati dal costruttore.

Per la pulizia dell'apparecchio, fare riferimento al paragrafo MANUTENZIONE.

La pala in alluminio non è idonea al contatto con alimenti fortemente acidi o fortemente salati.

Utilizzare l'apparecchio solo per cucinare la polenta o le varianti indicate nel ricettario fornito con l'apparecchio.

## AVVERTENZE

Conservare la garanzia, lo scontrino fiscale e il libretto istruzioni per ogni ulteriore consultazione.

Dopo aver tolto l'imballaggio assicurarsi dell'integrità dell'apparecchio e in caso di visibili danneggiamenti non utilizzarlo e rivolgersi a personale professionalmente qualificato.

Non lasciare parti dell'imballo alla portata dei bambini, né utilizzarlo come gioco: è un apparecchio elettrico e come tale va considerato.

Prima di collegare l'apparecchio, assicurarsi che la tensione presente nella presa di corrente, corrisponda a quella indicata nei dati di targa.

La sicurezza elettrica di questo apparecchio è assicurata solamente quando lo stesso è collegato ad un efficace impianto di messa a terra.

Nel caso in cui la spina e la presa non siano compatibili, far sostituire la presa con un tipo adatto da personale professionalmente qualificato. Non utilizzare adattatori o prolunghie che non siano rispondenti alle vigenti normative di sicurezza o che superino i limiti delle portate in valore della corrente.

È consigliabile svolgere completamente il cavo di alimetazione per tutta la sua lunghezza evitando così eventuali surriscaldamenti.

Staccare l'apparecchio dalla rete di alimentazione quando non è utilizzato.

Non tirare il cavo di alimentazione o l'apparecchio stesso per staccare la spina dalla presa di corrente.

L'uso di un qualsiasi apparecchio elettrico comporta l'osservanza di alcune regole fondamentali, in particolare:

- Non toccare l'apparecchio con mani bagnate o umide.
- Non utilizzare l'apparecchio a piedi nudi.
- Non lasciare l'apparecchio esposto ad agenti atmosferici (pioggia, sole).
- Non sottoporlo ad urti.

Nel caso vi sia un guasto o un funzionamento anomalo dell'apparecchio, staccare immediatamente la spina, non manometterlo e rivolgersi ad un centro assistenza autorizzato.

Nel qualcaso si decida di non utilizzare più questo tipo di apparecchio, è opportuno renderlo inoperante, tagliando il cavo di alimentazione, ovviamente dopo averlo disinserito dalla presa di corrente.

L'apparecchio è stato costruito e concepito per funzionare in ambienti domestici come paiole elettrico; pertanto ogni altro uso è da considerarsi improprio e quindi pericoloso.

Non usare l'apparecchio all'aperto.

Per motivi di sicurezza l'apparecchio non può essere aperto.

Durante l'uso tenere l'apparecchio su di una superficie piana.

Durante l'utilizzo posizionare il cavo in modo da evitare il contatto con la fiamma o con superfici eccessivamente calde.

## GARANZIA

Barrare la casella del modello in Vs. possesso

2440  2460  2480

### Condizioni

**La garanzia ha validità 24 mesi dalla data d'acquisto.**

La presente garanzia è valida solo se viene correttamente compilata ed accompagnata dallo scontrino fiscale che ne prova la data di acquisto.

L'apparecchio deve essere consegnato esclusivamente presso un nostro Centro Assistenza autorizzato.

Per garanzia si intende la sostituzione o la riparazione dei componenti dell'apparecchio che risultano difettosi all'origine per vizi di fabbricazione.

Viene comunque garantita l'assistenza (a pagamento) anche a prodotti fuori garanzia.

Il consumatore è titolare dei diritti applicabili dalla legislazione nazionale disciplinante la vendita dei beni di consumo; questa garanzia lascia inpregiudicati tali diritti.

La Casa costruttrice declina ogni responsabilità per eventuali danni a persone, animali o cose, conseguenti ad uso improprio dell'apparecchio e alla mancata osservanza delle prescrizioni indicate nell'apposito libretto istruzioni.

### Limitazioni

Ogni diritto di garanzia e ogni nostra responsabilità decadono se l'apparecchio è stato:

- Manomesso da parte di personale non autorizzato.

- Impiegato, conservato o trasportato in modo improprio.

Sono comunque escluse dalla garanzia le perdite di prestazioni estetiche o tali da non compromettere la sostanza delle funzioni.

Se nonostante la cura nella selezione dei materiali e l'impegno nella realizzazione del prodotto che Lei ha appena acquistato si dovessero riscontrare dei difetti, o qualora avesse bisogno di informazioni, Vi consigliamo di telefonare al rivenditore di zona.

### SMALTIMENTO INFORMAZIONE AGLI UTENTI

Informazione agli utenti: ai sensi dell'art. 26 del Decreto Legislativo 14 marzo 2014, n. 49 "Attuazione della direttiva 2012/19/UE sui rifiuti di apparecchiature elettriche ed elettroniche (RAEE)" Il simbolo del cassonetto barrato riportato sull'apparecchiatura o sulla sua confezione indica che il prodotto alla fine della propria vita utile deve essere raccolto separatamente dagli altri rifiuti.

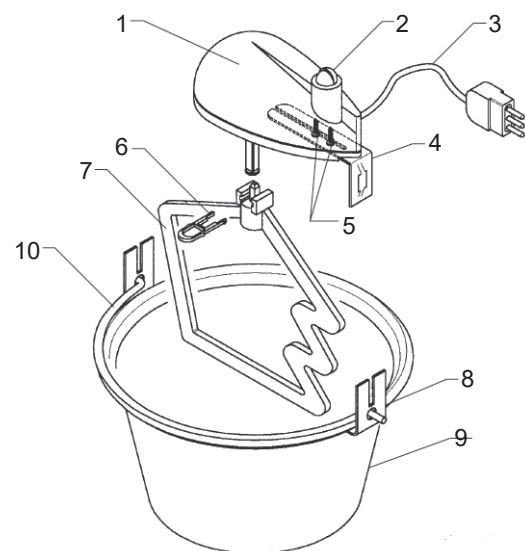
L'utente dovrà, pertanto, conferire l'apparecchiatura giunta a fine vita agli idonei centri comunali di raccolta differenziata dei rifiuti elettrotecnici ed elettronici. In alternativa alla gestione autonoma è possibile consegnare

l'apparecchiatura che si desidera smaltire al rivenditore, al momento dell'acquisto di una nuova apparecchiatura di tipo equivalente. Presso i rivenditori di prodotti elettronici con superficie di vendita di almeno 400 m<sup>2</sup> è inoltre possibile consegnare gratuitamente, senza obbligo di acquisto, i prodotti elettronici da smaltire con dimensioni inferiori a 25 cm. L'adeguata raccolta differenziata per l'avvio successivo dell'apparecchiatura dismessa al riciclaggio, al trattamento e allo smaltimento ambientalmente compatibile contribuisce ad evitare possibili effetti negativi sull'ambiente e sulla salute e favorisce il reimpiego e/o riciclo dei materiali di cui è composta l'apparecchiatura.

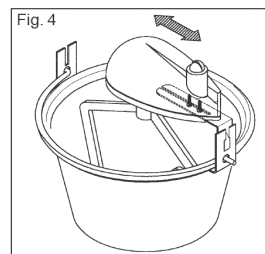
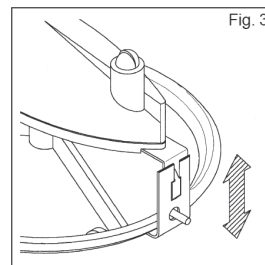
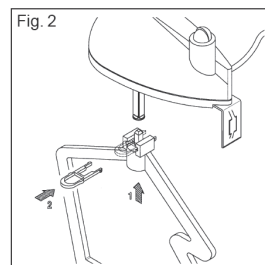
Prodotto da : POLY POOL s.p.a.  
Via Sottocorna 21/B - 24020 Parre (Italy)  
Tel. 0354104000 r.a. - Fax 035702716  
<http://www.arde.it> - e-mail: [polypool@polypool.it](mailto:polypool@polypool.it) MA00298.120419IT

## CARATTERISTICHE TECNICHE

- 1 - Gruppo motore
- 2 - Interruttore
- 3 - Cavo elettrico (lunghezza 100 cm)
- 4 - Squadretta a L di fissaggio gruppo motore
- 5 - Viti di centraggio della pala
- 6 - Molletta d'aggancio
- 7 - Pala in alluminio
- 8 - Staffa paiolo
- 9 - Paiolo in rame
- 10 - Manico



## CARATTERISTICHE TECNICHE



## DOSAGGIO

Per un corretto funzionamento del paiolo e per una buona riuscita della vostra polenta vi consigliamo di seguire le seguenti indicazioni sul dosaggio:

- AR2440 - dose per 2/4 persone - 400 gr. di farina e 2 L di acqua
- AR2460 - dose per 5/7 persone - 500 gr. di farina e 2,5 L di acqua
- AR2480 - dose per 8/12 persone - 700 gr. di farina e 3,5 L di acqua

## ISTRUZIONI D'USO

### Primo utilizzo

- Prima di utilizzare l'apparecchio per la prima volta:
- pulirlo come specificato nel paragrafo MANUTENZIONE.
- far bollire dell'acqua 2 o 3 volte e risciacquarlo.

### Fissaggio pala (Fig.2).

- Inserire a fondo il perno della pala (7) nell'albero del gruppo motore (1).
- Inserire la molletta d'aggancio (6).

### Fissaggio gruppo motore sul paiolo (Fig.3).

Inserire dall'alto verso il basso il gruppo motore sul paiolo posizionando la squadretta come indicato in fig. 3. Per rimuovere il gruppo motore basterà sfilarlo tirandolo verso l'alto.

Inserire la spina di alimentazione, avviare il gruppo motore agendo sull'interruttore (2) ed assicurarsi che la pala giri e non tocchi contro il paiolo. In caso ciò avvenga, spegnere l'interruttore, disinserire la spina di alimentazione e leggere attentamente i capitoli relativi alle regolazioni.

Non riempire il paiolo oltre le dosi consigliate (vedere la tabella dosaggio). Dopo aver utilizzato l'apparecchio, spegnere l'interruttore e disinserire il cavo di alimentazione dalla presa di corrente.

**Gli alimenti possono restare nel paiolo solo per il tempo necessario per la cottura, dopodichè devono essere subito rimossi e versati sul tagliere o nel recipiente previsto.**

### Regolazione del centraggio della pala (Fig.4).

Tale regolazione si rende necessaria se la pala non gira in modo equidistante dalle pareti del paiolo. Sfilare il gruppo motore tirandolo verso l'alto.

Allentare le due viti (5) e riposizionare il gruppo motore sul paiolo. Centrare la pala nel paiolo facendo scorrere il gruppo motore come indicato in fig. 4; individuata la posizione esatta, tenendo ferma la squadretta a "L" (4), sfilare il gruppo motore e serrare le viti (5).

## PULIZIA E MANUTENZIONE

Prima di pulire l'apparecchio disinserire sempre il cavo di alimentazione dalla presa di corrente.

Rimuovere il gruppo motore e sfilarlo dalla pala.

Per la pulizia del gruppo motore utilizzare un panno leggermente umido.

**NON IMMERGERE MAI IL GRUPPO MOTORE IN ACQUA.**

Al termine di ogni utilizzo, lavare accuratamente il paiolo e la pala e togliere le incrostazioni.

Per la pulizia del paiolo e della pala, utilizzare un normale detersivo per stoviglie. La pala non può essere lavata in lavastoviglie.

**Non utilizzare spugne abrasive.**

Asciugare l'apparecchio prima di riportarlo.

In caso di sporco difficile sul paiolo in rame, è consigliabile utilizzare aceto e sale:

1. Inumidire la superficie del paiolo con l'aceto.
  2. Inumidire una spugna non abrasiva con l'aceto e cospargerla abbondantemente di sale.
  3. Distribuire il sale sulla spugna fino a farlo sciogliere.
  4. Pulire il paiolo con la spugna. Il grosso dello sporco dovrebbe essere rimosso facilmente.
  5. Risciacquare il paiolo ed asciugarlo bene.
- Se il risultato non dovesse essere soddisfacente, ripetere l'operazione più volte fino ad ottenere la pulizia desiderata.

# Ardes

## ISTRUZIONI PER L'USO - PAIOLO ELETTRICO

L'apparecchio può essere utilizzato da bambini di età non inferiore a 8 anni e da persone con ridotte capacità fisiche, sensoriali o mentali, o prive di esperienza o della necessaria conoscenza, purché sotto sorveglianza oppure dopo che le stesse abbiano ricevuto istruzioni relative all'uso sicuro dell'apparecchio e alla comprensione dei pericoli ad esso inerenti.

I bambini non devono giocare con l'apparecchio.

La pulizia e la manutenzione destinata ad essere effettuata dall'utilizzatore non deve essere effettuata da bambini senza sorveglianza.

Mantenere l'apparecchio e il suo cavo fuori dalla portata dei bambini con meno di 8 anni. Scollegare sempre l'apparecchio dall'alimentazione se lasciato incustodito e prima di montarlo, smontarlo o pulirlo.