



AR1T10 - AR1T25 - AR1T30
ISTRUZIONI D'USO
TOSTAPANE

Attenzione : leggere attentamente le avvertenze contenute nel seguente libretto in quanto forniscono importanti indicazioni riguardanti la sicurezza di installazione, d'uso e di manutenzione.

Istruzioni importanti da conservare per ulteriori consultazioni.

Questo apparecchio può essere utilizzato da bambini dagli 8 anni in su e da persone con ridotte capacità fisiche, sensoriali o mentali o con mancanza di esperienza o conoscenza se a loro è stata assicurata un'adeguata sorveglianza oppure se hanno ricevuto istruzioni circa l'uso in sicurezza dell'apparecchio e hanno compreso i pericoli correlati. I bambini non devono giocare con l'apparecchio. Le operazioni di pulizia e di manutenzione non devono essere effettuate da bambini a meno che non abbiano più di 8 anni e siano sorvegliati.

Mantenere l'apparecchio e il suo cavo fuori dalla portata dei bambini con meno di 8 anni.

L'apparecchio non deve essere fatto funzionare per mezzo di un temporizzatore esterno o con un sistema di comando a distanza separato.

Il pane può bruciare. I tostapane non devono quindi essere utilizzati sotto o accanto a materiali combustibili, come le tende.

Svuotare il vassoio raccoglibriciole dopo ogni utilizzo.

Per la pulizia dell'apparecchio, fare riferimento al paragrafo MANUTENZIONE.

Se il cavo di alimentazione dovesse essere danneggiato, deve essere sostituito solamente presso i centri di assistenza autorizzati dal costruttore.

Conservare la garanzia, lo scontrino fiscale e il libretto istruzioni per ogni ulteriore consultazione.

Dopo aver tolto l'imballaggio assicurarsi dell'integrità dell'apparecchio e in caso di visibili danneggiamenti non utilizzarlo e rivolgersi a personale professionalmente qualificato.

Non lasciare parti dell'imballo alla portata dei bambini, né utilizzarlo come gioco: è un apparecchio elettrico e come tale va considerato.

Prima di collegare l'apparecchio, assicurarsi che la tensione presente nella presa di corrente, corrisponda a quella indicata nei dati di targa.

La sicurezza elettrica di questo apparecchio è assicurata solamente quando lo stesso è collegato ad un efficace impianto di messa a terra.

Nel caso in cui la spina e la presa non siano compatibili, far sostituire la presa con un tipo adatto da personale professionalmente qualificato.

Non utilizzare adattatori o prolunghie che non siano rispondenti alle vigenti normative di sicurezza o che superino i limiti delle portate in valore della corrente.

Staccare l'apparecchio dalla rete di alimentazione quando non è utilizzato e assicurarsi che sia spento.

Non tirare il cavo di alimentazione o l'apparecchio stesso per staccare la spina dalla presa di corrente.

L'uso di un qualsiasi apparecchio elettrico comporta l'osservanza di alcune regole fondamentali, in particolare:

- Non toccare l'apparecchio con mani bagnate o umide.
- Non utilizzare l'apparecchio a piedi nudi.
- Non lasciare l'apparecchio esposto ad agenti atmosferici (pioggia, sole).
- Non sottoporlo ad urti.

Nel caso vi sia un guasto o un funzionamento anomalo dell'apparecchio staccare immediatamente la spina, non manometterlo e rivolgersi ad un centro assistenza autorizzato.

Nel qualcaso si decida di non utilizzare più questo tipo di apparecchio, è opportuno renderlo inoperante, tagliando il cavo di alimentazione, ovviamente dopo averlo disinserito dalla presa di corrente.

L'apparecchio è stato costruito e concepito per funzionare in ambienti domestici come tostapane; pertanto ogni altro uso è da considerarsi improprio e quindi pericoloso.

Non usare l'apparecchio all'aperto.

Per motivi di sicurezza l'apparecchio non può essere smontato.

Durante l'uso tenere l'apparecchio su di una superficie piana e stabile.

Non appoggiare l'apparecchio su superfici inadatte e non resistenti al calore.

Per evitare contatti accidentali con parti calde da parte dei bambini, utilizzare l'apparecchio su piani di appoggio alti almeno 85 cm. dal suolo.

Lasciare libero lo spazio attorno a tutte le altre superfici dell'apparecchio e non sovrapporre oggetti.

Tenere il cavo lontano da fonti di calore.

Non posizionare l'apparecchio sopra o sotto ad altri forni, forni a microonde o vicino a fornelli a gas.

Non movimentare l'apparecchio quando funziona, quando è caldo e quando è collegato all'alimentazione.

Utilizzare esclusivamente le pinze in dotazione per inserire e togliere il pane dalle fessure di riscaldamento; non inserire le mani, fogli metallici o altri oggetti (pericolo di scottature e di shock elettrico).

Non utilizzare fette di pane rotte, troppo sottili o troppo spesse che potrebbero entrare in contatto con le pareti delle fessure di riscaldamento.

Non utilizzare alimenti che potrebbero gocciolare durante la cottura.

Informazioni tecniche

- 1 - Vassoio estraibile
- 2 - Pinze
- 3 - Leva di accensione
- 4 - Pulsante STOP/CANCEL
- 5 - Pulsante di scongelamento
- 6 - Pulsante di riscaldamento
- 7 - Timer a 6 posizioni

Dati tecnici : vedere etichetta sull'apparecchio



2



Primo utilizzo

Prima di utilizzare l'apparecchio per la prima volta:

- pulire le pinze (2) come specificato nel paragrafo MANUTENZIONE.

- far funzionare l'apparecchio a vuoto in posizione 6 del TIMER (7) in locale ben aerato per eliminare odori e fumi dovuti ad eventuali residui di lavorazione sulle parti interne dell'apparecchio.

Utilizzo

Inserire le fette di pane nelle pinze; inserire quindi le pinze nelle apposite fessure presenti sull'apparecchio.

Per accendere l'apparecchio inserire la spina nella presa di corrente e spingere la leva (3) verso il basso.

Impostare il TIMER tenendo presente che in posizione 1 l'apparecchio si spegne dopo 1 minuto, poi ad ogni riferimento successivo il tempo aumenta di 30 secondi fino alla posizione MAX 6 di circa 3 minuti e mezzo.

Il tempo di cottura dipende dallo spessore, dal tipo di pane e dal livello di cottura desiderato.

Indicativamente:

Posizione	Tipo di pane
1-3	Secco, sottile
3-5	Normale
5-6	Spesso

Se si desidera riscaldare alimenti congelati, premere il pulsante FROZEN (5) dopo aver abbassato la leva (2); in questo caso il tempo di cottura impostato viene incrementato di circa il 20%.

Se invece si desidera solo riscaldare, premere il tasto REHEAT (6) dopo aver abbassato la leva (2); in questo caso il tempo di cottura è fisso e corrisponde a circa 20 secondi.

Premere il tasto STOP/CANCEL (4) se si desidera interrompere il funzionamento dell'apparecchio.

Allo scadere del tempo la leva scatta verso l'alto spegnendo l'apparecchio. A questo punto potete rimuovere gli alimenti impugnando le pinze dalla parte in plastica.

Se si desidera effettuare una nuova cottura, lasciare raffreddare l'apparecchio per circa un minuto.

Manutenzione

Disinserire la spina dalla presa di corrente prima di effettuare qualsiasi operazione di pulizia e manutenzione.

Pulire l'apparecchio solamente quando è freddo.

Svuotare e pulire il vassoio raccoglibriciole dopo ogni utilizzo.

Per la pulizia, estrarre il vassoio posto sulla parte posteriore dell'apparecchio (1), rimuovere i residui alimentari ed eventualmente lavarlo con comuni detergenti per stoviglie.

Le pinze possono essere lavate con comuni detergenti per stoviglie.

Non mettere il vassoio raccogli briciole o le pinze in lavastoviglie.

La pulizia esterna dell'apparecchio, deve essere effettuata con un panno morbido e leggermente umido.

Non utilizzare sostanze, liquidi o panni eccessivamente bagnati, perché eventuali infiltrazioni potrebbero danneggiare l'apparecchio irrimediabilmente. Non utilizzare spugne abrasive per la pulizia interna.

NON IMMERGERE MAI L'APPARECCHIO IN ACQUA.



AR1T10 - AR1T25 - AR1T30 INSTRUCTIONS FOR USE TOASTER

Attention : read this booklet carefully it contains important instructions for a safe installation, use and maintenance.

Important instructions to be kept for future reference.

This unit can be used by children aged 8 and above and individuals with reduced physical, sensory or mental capacity, or lack of experience or knowledge, if they are provided with adequate supervision or have received instructions regarding the use of safety equipment and that they understand the risks related.

Children must not play with the unit. Cleaning and maintenance should not be carried out by children younger than 8 years of age. Children must be supervised.

Keep the equipment and its cable out of reach of children younger than 8 years of age.

The appliance must never be operated by means of an external timer or with a separate remote control system.

Bread can burn. The toaster must therefore not be used under or next to combustible materials, such as curtains.

Empty the crumb collection tray after every use.

To clean the appliance, refer to the MAINTENANCE chapter.

If the power cable gets damaged, it has to be replaced only at a service centre approved by the manufacturer.

After removing the packaging, check the appliance for any signs of damage. In case of visible damage, do not use it and contact a qualified technician.

Do not leave parts of the packaging within the reach of children.

This appliance is not a children's toy: it is an electrical device and must be treated with the necessary caution.

Before connecting the appliance, make sure that the power supply voltage matches the indication on the data plate.

Electrical safety of this appliance is assured only if it has been connected to an effective earthing system.

If the plug and socket are not compatible, the socket has to be replaced with a suitable type by skilled persons.

Do not use adapters or extension cables which do not meet current safety standards or that exceed the current carrying capacity limits.

Unplug the appliance from the mains when not in use.

Do not tug on the power cable or on the appliance itself to remove the plug from the socket.

The use of any electrical appliance requires that a number of basic rules are observed, namely:

- Never touch the appliance with wet or humid hands.
- Do not use the appliance when barefoot.
- Do not leave the appliance exposed to weathering (rain, sunlight).
- Do not subject it to rough handling.

In case of failure, disconnect it at once. Do not attempt to repair it, but take it to a service centre approved by the manufacturer.

If you decide you do not want to use this appliance any longer, disable it by cutting the power cable of course, after disconnecting it from the socket.

In case of a breakdown or malfunctioning of the appliance, disconnect it at once. Do not attempt to repair it, but take it to a service centre approved by the manufacturer.

The appliance has been designed and manufactured to operate as an TOSTAPANE in the home. Any other use is considered inappropriate and dangerous.

Do not use the appliance out of doors.

For safety reasons, the appliance should never be opened.

During use, rest the appliance on a flat surface.

To prevent children from accidentally touching hot components, use the appliance on surfaces that are at least 85 cm high.

Leave space around all other surfaces of the appliance and do not cover with other objects.

Do not place the cord near sources of heat.

Do not place the appliance above or below other ovens, microwave ovens or close to gas stoves.

Do not move the appliance when in operation, when hot, or when connected to the mains.

Only use the tongs supplied to insert and remove bread from the heating slots; do not insert hands, metal sheets or other objects (risk of burning and electric shock).

Do not use broken, too thin or too thick slices of bread that could come into contact with the walls of the heating slots.

Do not use with food which may drip during cooking.

Technical informations

- 1 - Extractable tray
- 2 - Tongs
- 3 - On lever
- 4 - STOP/CANCEL button
- 5 - Defrost button
- 6 - Heating button
- 7 - 6 position timer

Technical data indicated on the appliance.



First use

Before using the appliance for the first time:

- clean the tongs (2) as specified in the MAINTENANCE chapter.
- start the appliance empty in TIMER (7) position 6 in a well ventilated area to eliminate odours or smoke caused by any manufacturing residue in the internal parts of the appliance.

Use

Insert the bread slices in the tongs; place the tongs into the slots in the appliance.

To turn the appliance on, plug in the power cord and press the lever (3) downwards.

Set the TIMER noting that in position 1 the appliance switches off after 1 minute, and for every subsequent number the time increases by 30 seconds up to the MAX position, around 3 and a half minutes.

The cooking time depends on the thickness and type of bread, and the desired cooking level.

Indicatively:

Position	Type of bread
1-3	Dry, thin
3-5	Normal
5-6	Thick

If you want to heat frozen foods, press the FROZEN (5) button after having depressed the lever (2); in this case the cooking time is increased by around 20%.

If on the other hand you need to re-heat, press the REHEAT (6) button after having depressed the lever (2); in this case the cooking time is fixed at around 20 seconds.

Press the STOP/CANCEL (4) button if you wish to stop the appliance.

When the time has elapsed, the lever snaps upwards, switching the machine off. You may now remove the food items by holding the tongs by their plastic handles.

If you wish to cook again, let the appliance cool down for about a minute.

Maintenance

Disconnect the plug from the socket and let the appliance cool down well before cleaning it.

Empty and clean the crumb collection tray after every use.

For cleaning, extract the tray on the rear of the appliance (1), remove food residue and if necessary wash with washing up liquid.

The tongs can be cleaned with washing up liquid.

Do not put the crumb collection tray or the tongs in the dishwasher.

In order to clean the appliance, use a soft or slight damp cloth.

Do not use very wet substances, liquids or cloths to prevent water from entering into the appliance and irreparably damaging it. Never use abrasive sponges to clean..

NEVER IMMERSE THE APPLIANCE INTO THE WATER.



AR1T10 - AR1T25 - AR1T30
MODE D'EMPLOI
GRILL-PAIN

Attention : lire soigneusement les avertissements contenus dans le mode d'emploi qui fournit des indications importantes concernant la sécurité de l'installation, d'usage et d'entretien.

Instructions importantes à conserver pour toute autre consultation.

Cet appareil peut être utilisé par les enfants de plus de 8 ans et par les personnes aux capacités physiques, sensorielles ou mentales réduites ou n'ayant pas suffisamment d'expérience ou de connaissance à condition que ces derniers soient surveillés ou bien qu'ils aient reçus des instructions sur l'utilisation en toute sécurité de l'appareil et qu'ils aient compris les dangers liés à l'utilisation de l'appareil. Les enfants ne doivent pas jouer avec l'appareil. Les opérations de nettoyage et d'entretien ne doivent pas être effectuées par des enfants de moins de 8 ans sans surveillance.

Maintenir l'appareil et le câble hors de la portée des enfants de moins de 8 ans.

L'appareil ne doit être mis en fonction ni avec un temporisateur extérieur ni avec un système de commande à distance séparé.

Le pain peut brûler. Les grille-pains ne doivent donc pas être utilisés en dessous ou à côté de matériaux combustibles, comme les rideaux.

Vider le tiroir ramasse-miettes après chaque utilisation.

Pour le nettoyage de l'appareil, se référer au paragraphe ENTRETIEN.

Si le câble d'alimentation est endommagé, adressez-vous aux Services Après-Vente autorisés par le constructeur.

Conservez la garantie, le ticket de caisse et le mode d'emploi pour tout autre consultation.

Après le déballage, vérifiez l'intégrité de l'appareil. En cas de dommage, n'utilisez pas l'appareil et appelez subitement le personnel qualifié.

Ne laissez jamais les parties de l'emballage auprès des enfants, ne les utilisez pas en tant que jouets: il s'agit d'un appareil électrique, il ne doit pas être utilisé autrement.

Avant de brancher l'appareil, vérifiez si la tension de la prise de courant correspond à celle qui est indiquée sur la plaque.

La sécurité électrique de cet appareil n'est assurée que s'il est branché à une installation de mise à la terre efficace.

Si la fiche et la prise ne sont pas compatibles, faites remplacer la prise avec un type adéquat par un personnel qualifié. N'utilisez pas adaptateurs ou rallonges non conformes aux normes de sécurité ou qui dépassent les limites des débits en valeur du courant.

Il est conseillé de dérouler complètement le câble d'alimentation dans toute sa longueur, en évitant ainsi des éventuelles surchauffes.

Débranchez l'appareil du secteur si vous ne l'utilisez.

Ne tirez pas le câble d'alimentation ou l'appareil pour extraire la fiche de la prise de courant.

L'utilisation de tout les appareils électriques demande le respect de quelques règles fondamentales, en particulier:

- Ne pas toucher l'appareil avec les mains mouillées ou humides.
- Ne pas utiliser l'appareil pieds-nus.
- Ne pas soumettre l'appareil aux agents atmosphériques (pluie, soleil).
- Éviter tout type de choc.

Dans le cas de défaut ou de mauvais fonctionnement, débranchez immédiatement l'appareil qui risque d'être endommagé davantage, et adressez-vous au Service Après-Vente autorisé.

Si vous décidez de ne pas utiliser l'appareil, il est nécessaire de le rendre inopérant en coupant le câble d'alimentation après l'avoir débranché.

L'appareil a été conçu pour fonctionner dans des milieux domestiques; toute autre utilisation est pourtant interdite et dangereuse.

Pour des raisons de sécurité, n'ouvrez pas l'appareil.

Pendant l'utilisation, l'appareil doit être appuyé sur une surface plate.

Pour empêcher aux enfants de toucher accidentellement les composants chauds, utilisez l'appareil sur des surfaces qui sont hauts au moins 85 cm.

Laissez libre l'espace autour de toutes les autres surfaces de l'appareil et ne pas superposer d'objets.

Maintenir le câble à distance de toute source de chaleur.

Ne pas poser l'appareil au-dessus ou en dessous d'autres fours, de fours à micro-ondes ou près de cuisinières à gaz.

Ne pas déplacer l'appareil durant son fonctionnement, lorsqu'il est chaud et lorsqu'il est raccordé à l'alimentation.

Utiliser exclusivement les pinces fournies pour introduire et enlever le pain des fentes de chauffe ; ne pas insérer les mains, de feuilles métalliques ou d'autres objets (risque de brûlures et de choc électrique).

Ne pas utiliser de tranches de pain cassées, trop minces ou trop épaisses qui pourraient entrer en contact avec les parois des fentes de chauffe.

Ne pas utiliser d'aliments qui pourraient goutter durant la cuisson.

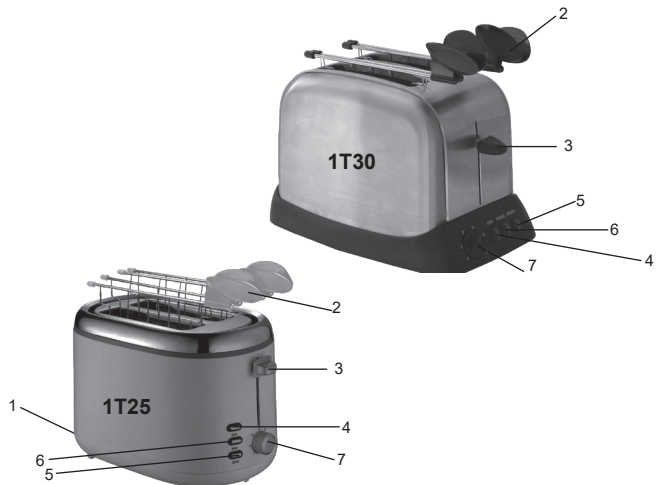
Informations techniques

- 1 - tiroir extractible
- 2 - Pinces
- 3 - Levier d'allumage
- 4 - Bouton STOP/CANCEL
- 5 - Bouton de décongélation
- 6 - Bouton de réchauffage
- 7 - Timer à 6 positions

Dates techniques indiqués sur l'appareil.



8



Avant d'utiliser l'appareil pour la première fois :

- nettoyer les pinces (2) comme spécifié au paragraphe ENTRETIEN.
- faire fonctionner l'appareil à vide sur la position 6 du TIMER (7) dans un local bien aéré pour éliminer les odeurs et les fumées dues à d'éventuels résidus d'usinage sur les pièces internes de l'appareil.

Utilisation

Introduire les tranches de pain dans les pinces ; insérer donc les pinces dans les fentes spécifiques présentes sur l'appareil.

Pour allumer l'appareil brancher la fiche sur la prise de courant et pousser le levier (3) vers le bas.

Régler le TIMER en tenant compte du fait qu'en position 1 l'appareil s'éteint après 1 minute, puis à chaque repère successif le temps augmente de 30 secondes jusqu'à la position MAX 6 d'environ 3 minutes et demi.

Le temps de cuisson dépend de l'épaisseur, du type de pain et du niveau de cuisson souhaité.

Approximativement :

Position	Type de pain
1-3	Sec, mince
3-5	Normal
5-6	Épais

Si l'on souhaite réchauffer des aliments congelés, appuyer sur le bouton FROZEN (5) après avoir baissé le levier (2) ; dans ce cas le temps de cuisson réglé est incrémenté d'environ 20%.

Si en revanche on souhaite seulement réchauffer, appuyer sur la touche REHEAT (6) après avoir baissé le levier (2) ; dans ce cas le temps de cuisson est fixe et correspond à environ 20 secondes.

Appuyer sur la touche STOP/CANCEL (4) si l'on souhaite interrompre le fonctionnement de l'appareil.

À l'échéance du temps le levier se déclenche vers le haut en éteignant l'appareil. Maintenant vous pouvez retirer les aliments en saisissant les pinces par la partie en plastique.

Si l'on souhaite effectuer une nouvelle cuisson, laisser refroidir l'appareil pendant environ une minute.

Entretien

Débranchez l'appareil et laissez refroidir avant d'effectuer toute opération de nettoyage.

Vider et nettoyer le tiroir ramasse-miettes après chaque utilisation.

Pour le nettoyage, extraire le tiroir situé à l'arrière de l'appareil (1), enlever les résidus alimentaires et éventuellement le laver avec des détergents à vaisselle communs .

Les pinces peuvent être lavées avec des détergents à vaisselle communs.

Ne pas mettre le tiroir ramasse-miettes ou les pinces dans le lave-vaisselle.

Pour le nettoyage de l'appareil, utilisez un chiffon légèrement humide.

Ne pas utiliser de substances, de liquides ou de chiffons trop mouillés, car d'éventuelles infiltrations pourraient endommager irrémédiablement l'appareil.

Ne pas utiliser d'éponges abrasives pour le nettoyage interne.

N'IMMERGEZ JAMAIS L'APPAREIL DANS L'EAU.



AR1T10 - AR1T25 - AR1T30 BEDIENUNGSANLEITUNG TOASTER

Achtung : lesen sie die in diesem heftchen stehenden anweisungen sorgfältig.

Sie geben ihnen nützliche hinweise hinsichtlich der sicherheit des gerätes, der anwendung und der instandhaltung. Wichtige hinweise bitte aufbewahren für späteres nachlesen.

Dieses gerät kann sowohl von kindern ab 8 jahren als auch von körperlich, sensorisch oder geistig eingeschränkten personen bzw. Von personen ohne erfahrung oder ohne wissen genutzt werden, wenn sie von einer geschulten person beaufsichtigt werden oder wenn sie anweisungen zum sicheren einsatz des gerätes erhalten haben und wenn sie die entsprechenden gefahren verstanden haben. Kinder dürfen mit dem gerät nicht spielen. Reinigungs- und wartungsarbeiten dürfen nur von kindern durchgeführt werden, wenn diese älter als 8 jahre sind und während der arbeiten beaufsichtigt werden. Gerät und kabel müssen ausser reichweite für kinder unter 8 jahren platziert werden.

Das Brot kann verbrennen. Die Toaster sollte daher nicht unter oder neben brennbaren Materialien verwendet werden, wie beispielsweise Vorhänge.

Das Krümelfach nach jedem Gebrauch entleeren.

*Für die Reinigung des Geräts, siehe Abschnitt WARTUNG
Das gerät darf nicht mittels einer externen zeitschaltuhr oder einem separaten fernsteuersystem betrieben werden.*

Sollte das Netzkabel beschädigt sein, so darf es nur in vom Hersteller dazu ermächtigten Service-Centern bzw. Service-Werkstätten ausgetauscht werden.

Garantiebescheinigung, fiskalische Quittung und Bedienungsanleitung für jede spätere Konsultation bitte aufbewahren.

Nach Entfernen der Verpackung vergewissere man sich der Integrität des Gerätes und sollte man bei dieser Überprüfung sichtbare Beschädigungen feststellen, das Gerät nicht benutzen und sich direkt an qualifiziertes Fachpersonal wenden.

Keinerlei Verpackungsteile für Kinder zugänglich zurücklassen, das Gerät auch nicht als ein Spielzeug verwenden: es ist ein Elektrogerät und als solches zu behandeln.

Bevor man das Gerät an die Netzspannung anschließt, stelle man sicher daß die an der Steckdose liegende Spannung auch derjenigen des Typenschildes des Gerätes entspricht.

Die Sicherheit dieses Gerätes ist nur dann gewährleistet wenn das Gerät auch an eine leistungsfähige Erdungsanlage angeschlossen ist.

Sollten Stecker und Steckdose nicht kompatibel sein, so lasse man die Steckdose durch eine passende Steckdose ersetzen. Diese Arbeit ist von einem qualifizierten Fachmann durchzuführen. Keine Adapter oder Verlängerungsschnuren verwenden die nicht den Forderungen der gegenwärtig geltenden Sicherheitsnormen genügen oder die die Stromgrenzwerte überschreiten.

Trennen Sie das Gerät vom Stromnetz, wenn es nicht verwendet wird.

Am Netzkabel oder am Gerät selbst nicht ziehen um Stecker aus der Steckdose herauszuziehen.

Der Gebrauch irgendeines Elektrogerätes erfordert immer die Beachtung einiger grundlegenden Regeln und zwar insbesondere:

- Man darf niemals das Gerät mit nassen oder feuchten Händen berühren.
- Das Gerät niemals barfuß benutzen.
- Das Gerät nicht den Witterungseinflüssen ausgesetzt lassen (Regen, Sonnenstrahlung).
- Gerät nicht Schlag- oder Stoßbeanspruchungen aussetzen.

Es ist zu empfehlen, das Netzkabel für seine ganze Länge abzuwickeln um somit eventuelle Überhitzungen zu vermeiden.

Sollte man sich dafür entscheiden diesen Gerätetyp nicht mehr zu benutzen, so ist es angebracht das Gerät unbenutzbar zu machen durch Abschneiden des Netzkabels, natürlich nach dessen Abtrennung von der Steckdose.

Bei Erscheinen einer Störung bzw. einem nicht einwandfreien Betrieb des Gerätes hat man sofort den Stecker zu ziehen, keinerlei Eingriff am Gerät vorzunehmen und sich an eine zugelassene Service-Werkstatt zu wenden. Das Gerät ist entwickelt und gebaut worden um im Haushalt betrieben zu werden: jeder anders lautende Gebrauch ist als unpassend und daher als gefährlich zu betrachten. Aus Sicherheitsgründen darf das Gerät nicht geöffnet werden.

Während des Gebrauches ist das Gerät auf einer ebenen Fläche zu halten.

Zur Vermeidung von unbeabsichtigten Berührungen mit heißen Teilen seitens Kindern sollte das Gerät auf Grundplatten gesetzt werden deren Abstand vom Boden mindestens 85 cm betragen muß.

Den Raum um alle anderen Oberflächen des Gerätes freihalten und keine Gegenstände übereinanderlegen.

Halten Sie das Kabel von Wärmequellen fern.

Stellen Sie das Gerät nicht auf oder unter andere Backöfen, Mikrowellenöfen oder in die Nähe von Gasherden. Das Gerät nicht bewegen, wenn es in Betrieb ist, wenn es heiß ist und wenn es an die Stromversorgung angeschlossen ist.

Es dürfen nur die mitgelieferten Zangen verwendet werden, um das Brot auf die Wärmegitter zu legen und es zu entnehmen; Hände, Bleche oder andere Gegenstände dürfen nicht eingefügt werden (Verbrennungsgefahr und Stromschlag).

Es dürfen keine zerbrochenen, zu dünnen oder zu dicken Brotscheiben verwendet werden, die mit den Wänden der Wärmegitter in Kontakt kommen könnten.

Keine Lebensmittel verwenden, die während des Toastens tropfen können.

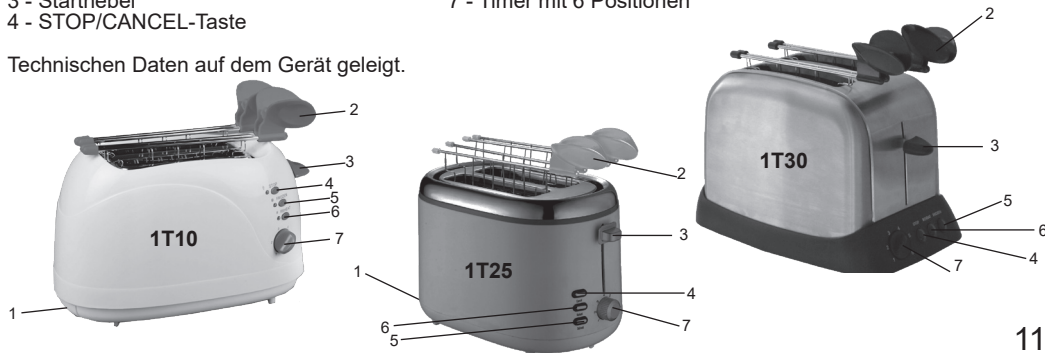
Technische Informationen

DE

- 1 - Herausnehmbare Schale
- 2 - Zangen
- 3 - Starthebel
- 4 - STOP/CANCEL-Taste

- 5 - Abtaugtaste
- 6 - Aufwärmaste
- 7 - Timer mit 6 Positionen

Technischen Daten auf dem Gerät gelehrt.



Erste Anwendung

Bevor das Gerät zum ersten Mal verwendet wird:

- müssen die Zangen (2) wie unter Abschnitt WARTUNG gereinigt werden.

- muss das leere Gerät in Position 6 des TIMERS (7) in einem gut belüfteten Raum betrieben werden, um Gerüche und Dämpfe aufgrund eventueller Rückstände der Verarbeitung an den Innenteilen des Geräts zu beseitigen.

Anwendung

Die Brotscheiben in die Zange einfügen; Anschließend die Zange in die Schlitzte am Gerät einfügen.

Um das Gerät einzuschalten, muss der Stecker in die Steckdose eingefügt und der Hebel (3) nach unten gedrückt werden.

Den TIMER einstellen und berücksichtigen, dass sich das Gerät in Position 1 nach 1 Minute ausschaltet. Anschließend wird bei jedem nachfolgenden Bezug die Zeit um 30 Sekunden erhöht, bis die Position MAX 6 von etwa 3,5 Minuten erreicht wird.

Die Kochzeit ist von der Dicke, die Art des Brotes und der gewünschten Kochstufe abhängig.

Voraussichtlich:

Position	Art des Brotes
1-3	Trocken, dünn
3-5	Normal
5-6	Dick

Falls eingefrorene Lebensmittel aufgetaut werden sollen, muss die Taste FROZEN (5) gedrückt werden, nachdem der Hebel (2) gesenkt worden ist; in diesem Fall wird die eingestellte Kochzeit um etwa 20% erhöht.

Falls jedoch nur aufgewärmt werden sollen, muss die Taste REHEAT (6) gedrückt werden, nachdem der Hebel (2) gesenkt worden ist; in diesem Fall dauert die eingestellte Kochzeit etwa 20 Sekunden.

Die STOP/CANCEL-Taste (4) drücken, wenn der Betrieb des Geräts unterbrochen werden soll.

Beim Ablauf der Zeit schnappt der Hebel nach oben und schaltet das Gerät aus. An dieser Stelle können die Lebensmittel mithilfe der Zange aus dem Kunststoffabschnitt entnommen werden.

Falls ein neuer Kochgang gestartet werden soll, muss das Gerät etwa eine Minute abkühlen.

Wartung

Vor dem Reinigen des Gerätes hat man immer das Netzkabel aus der Steckdose herauszuziehen und Gerät völlig abkühlen lassen

Das Krümfach nach jedem Gebrauch entleeren und reinigen.

Für die Reinigung muss das Fach auf der Rückseite des Gerätes (1) herausgezogen werden, die Speisereste entfernt werden und gegebenenfalls mit üblichen Spülmitteln gewaschen werden.

Die Zangen können mit herkömmlichen Reinigungsmitteln für Geschirrspüler gereinigt werden.

Das Krümfach und die Zange dürfen nicht in die Spülmaschine gegeben werden.

Zum Reinigen des Gerätes einen weichen und leicht feuchten Lappen benutzen.

Verwenden solidi non bagnati, liquidi o panni molto bagnate poiché l'acqua che fuoriesce può danneggiare il dispositivo irreparabile.

Verwenden Sie keine Scheuerschwämme zur Reinigung des Ofeninneren

NIEMALS DAS GERÄT IN WASSER TAUCHEN.



AR1T10 - AR1T25 - AR1T30 FOLLETO DE INSTRUCCIONES TOSTADORA

Atencion : leer atentamente las advertencias contenidas en el presente folleto, ya que contienen importantes indicaciones acerca de la seguridad de instalación, uso y mantenimiento.

Instrucciones importantes que hay que conservar para sucesivas consultas.

Este aparato puede ser utilizado por niños de 8 años en adelante y por personas con las capacidades físicas, sensoriales o mentales disminuidas o con falta de experiencia o conocimiento siempre y cuando se haya asegurado su adecuada vigilancia o hayan recibido instrucciones acerca del uso seguro del aparato y hayan comprendido los correspondientes peligros. Los niños no deben jugar con el aparato. Las operaciones de limpieza y mantenimiento no deben ser efectuadas por niños a menos que no tengan más de 8 años y estén vigilados.

Mantener el aparato y su cable fuera del alcance de los niños menores de 8 años.

El aparato no debe ser puesto en funcionamiento mediante un temporizador externo o con un sistema de mando a distancia separado.

El pan puede quemar. Los tostadores no se deben utilizar debajo o al lado de materiales combustibles, como las cortinas.

Vaciar la bandeja recogemigas después de cada uso.

Para la limpieza del aparato, hacer referencia al párrafo MANTENIMIENTO.

Si se rompe el cable de alimentación, debe ser substituido exclusivamente por los centros de asistencia autorizados por el fabricante.

Conservar la garantía, el recibo y el presente folleto de instrucciones para sucesivas consultas.

Después de haber sacado el embalaje asegurarse de la integridad del aparato y en caso de visibles daños no utilizarlo y contactar con el establecimiento distribuidor.

No dejar partes del embalaje al alcance de los niños. El aparato no se debe utilizar como un juguete; es un aparato eléctrico y así debe ser considerado.

Antes de conectar el aparato asegurarse de que la tensión presente en la toma de corriente corresponda a la indicada en las características nominales.

La seguridad eléctrica de este aparato se garantiza solamente cuando está conectado con una eficaz puesta a tierra.

En el caso de que la toma y el enchufe no sean compatibles, hacer reemplazar la toma por personal calificado con una del tipo adecuado.

No utilizar adaptadores o extensiones que no correspondan a las vigentes normativas de seguridad o que superen los límites de carga de la corriente.

Se aconseja desenrollar completamente el cable de alimentación en toda su longitud evitando de este modo eventuales recalentamientos.

Desconectar el aparato de la red de alimentación cuando no se utilice.

No tirar el cable de alimentación o el mismo aparato para desconectar el enchufe de la toma de corriente.

El uso de cualquier aparato eléctrico requiere el respeto de algunas reglas fundamentales, en particular:

- No tocar el aparato con las manos mojadas o húmedas.

- No dejar el aparato expuesto a la acción de agentes atmosféricos (lluvia, sol).

- No someterlo a choques.

En caso de que se produjera un desperfecto o un funcionamiento anómalo del aparato desconectar inmediatamente el enchufe, no abrir el aparato y contactar con el establecimiento distribuidor.

En caso de que no se desee utilizar más este tipo de aparato, es necesario inactivarlo cortando el cable de alimentación naturalmente después de haber desconectado la toma de corriente.

El aparato ha sido fabricado y concebido para funcionar en ambientes domésticos; cualquier otro uso hay que considerarlo impropio y por lo tanto peligroso.

Por motivos de seguridad, no es posible abrir el aparato.

Durante el uso colocar el aparato en una superficie plana.

Para evitar que los niños toquen accidentalmente partes calientes, utilice el aparato en superficies que son por lo menos 85 cm altos.

Dejar libre el espacio alrededor de las demás superficies del aparato y no sobreponer objetos.

Mantener el cable lejos de fuentes de calor.

No ubicar el aparato encima o debajo de otros hornos convencionales, microondas o cerca de quemadores a gas.

No movilizar el aparato cuando funciona, cuando está caliente y cuando está conectado a la alimentación.

Utilizar exclusivamente las pinzas en dotación para introducir y quitar el pan de las ranuras de calentamiento; no introducir las manos, hojas metálicas u otros objetos (peligro de quemaduras y de shock eléctrico).

No utilizar rebanadas de pan rotas, demasiadas finas o demasiadas gruesas que podrían entrar en contacto con las paredes de las ranuras de calentamiento.

No utilizar alimentos que podrían gotear durante la cocción.

Características técnicas

- 1 - Bandeja extraíble
- 2 - Pinzas
- 3 - Palanca de encendido
- 4 - Pulsador STOP/CANCEL
- 5 - Pulsador de descongelación
- 6 - Pulsador de calentamiento
- 7 - Timer de 6 posiciones



Datos de placa sobre el aparato.



Primer uso

Antes de utilizar el aparato por primera vez:

- limpiar las pinzas (2) como se especifica en el párrafo MANTENIMIENTO.
- poner en funcionamiento el aparato en vacío en posición 6 del TIMER (7) en un local bien aireado para eliminar olores y humos debidos a eventuales residuos de elaboración en las partes internas del aparato.

Uso

Introducir las rebanadas de pan en las pinzas; introducir luego las pinzas en las adecuadas ranuras presentes en el aparato.

Para encender el aparato introducir el enchufe en la toma de corriente y empujar la palanca (3) hacia abajo.

Programar el TIMER considerando que en posición 1 el aparato se apaga después de 1 minuto, luego en cada referencia sucesiva el tiempo aumenta 30 segundos hasta la posición MÁX 6 de aproximadamente 3 minutos y medio.

El tiempo de cocción depende del espesor, del tipo de pan y del nivel de cocción deseado.

Aproximadamente:

Posición	Tipo de pan
1-3	Seco, fino
3-5	Normal
5-6	Grueso

Si se desea calentar alimentos congelados, presionar el pulsador FROZEN (5) después de haber bajado la palanca (2); en este caso el tiempo de cocción configurado se incrementa de aproximadamente el 20%.

Si en cambio se desea sólo calentar, presionar la tecla REHEAT (6) después de haber bajado la palanca (2); en este caso el tiempo de cocción es fijo y corresponde aproximadamente a 20 segundos.

Presionar la tecla STOP/CANCEL (4) si se desea interrumpir el funcionamiento del aparato.

Al finalizar el tiempo la palanca salta hacia arriba apagando el aparato. En este momento se pueden quitar los alimentos agarrando las pinzas en la parte de plástico.

Si se desea realizar una nueva cocción, dejar enfriar el aparato por aproximadamente un minuto.

Mantenimiento

Este aparato no precisa especiales operaciones de mantenimiento. Antes de limpiar el aparato desconectarlo de la toma de corriente y dejarlo enfriar completamente.

Vaciar y limpiar la bandeja recogemigas después de cada uso.

Para la limpieza, quitar la bandeja colocada en la parte posterior del aparato (1), quitar los residuos alimenticios y eventualmente lavarlo con detergentes comunes para vajillas.

Las pinzas se pueden lavar con detergentes comunes para vajillas.

No colocar la bandeja recogemigas o las pinzas en lavavajillas.

Para limpiar el aparato utilizar un paño suave y ligeramente humedecido.

No utilizar absolutamente productos abrasivos o disolventes químicos.

No utilizar sustancias, líquidos o paños excesivamente mojados ya que las posibles infiltraciones podrían dañar el aparato de modo irreparable.

NO SUMERGIR JAMAS EL APARATO EN EL AGUA.



AR1T10 - AR1T25 - AR1T30 HASZNÁLATI ÚTMUTATÓ KENYÉRPIRÍTÓ

Figyelem : olvassa el figyelmesen a mellékelt használati útmutatót a készülék biztonságos használatához és a megfelelő karbantartás érdekében ez az útmutató fontos információkat tartalmaz kérjük őrizze meg.

Ezt a készüléket nem használhatják 8 évesnél fiatalabb gyermekek, korlátozott fizikai, mentális vagy érzékelési képességű személyek, továbbá olyan személyek, akik nem rendelkeznek tapasztalattal vagy kellő ismerettel a használat kapcsán, hacsak nincsenek megfelelő felügyelet alatt, vagy nem kaptak tájékoztatást a biztonságos használatról kapcsolatban, és meg nem értették a vonatkozó veszélyeket. Gyermekek nem játszhatnak a készülékkel. A karbantartást és a tisztítást nem végezhetik gyermekek, kivéve, ha a gyermekek betöltötték 8. életévüket és felügyelet alatt vannak. Tartsa a készüléket és a tápkábelt 8 évesnél fiatalabb gyermekek által nem elérhető helyen.

A készüléket nem szabad külső időzítővel és külön távirányítóval használni.

A kenyér megéghet. A kenyérpírítókat tilos éghető anyagok alatt vagy mellett használni, pl. függönyök.

Minden használat után ürítse ki a morzsagyűjtő tálcát.

A készülék tisztításához hivatkozzon a KARBANTARTÁS c. szakaszra.

Ha a hálózati csatlakozó megsérült annak cseréje, csak szakember általa megfelelő szervizben lehetséges.

A vásárláskor kapott számlát, a jótállást és a használati útmutatót őrizze meg esetleges későbbi felhasználására.

A csomagolás eltávolítása után győződjön meg arról, hogy a készüléken nem található sérülés.

Látható sérülés esetén, ne használja azt, minden esetben forduljon szakemberhez.

A csomagolás egyes részeit ne hagyja kisgyermek számára elérhető helyen.

A készülék nem gyerekjáték, elektromos berendezés, ezért fontos a biztonsági előírások betartása.

A csatlakoztatás előtt győződjön meg arról, hogy a hálózati feszültség megegyezik-e a készülék adattábláján található adatokkal.

Ha a hálózati csatlakozó nem megfelelő, ezt csak hozzáértő, képzett szakember által lehet kicserélni. Ne használjon olyan adaptert vagy hosszabbító kábelt, amely nem felel meg a biztonsági előírásoknak vagy nem rendelkezik a készülék áramellátáshoz szükséges kapacitással.

A készülék esetleges meghibásodása esetén, elsőként húzza ki a dugót a csatlakozó aljzatból. Ne próbálja megjavítani a készüléket, minden esetben forduljon a gyártó által megjelölt szervizhez.

Ha a megfelelő és rendeltetészerű használat ellenére a készülék meghibásodna soha ne próbálja megjavítani, minden esetben forduljon a gyártó által megjelölt szervizhez, ahol megfelelő szakemberek talál a hiba mielőbbi szakszerű kijavítására.

Az elektromos készülékekre vonatkozóan vannak bizonyos általános szabályok, melyek betartása minden esetben kötelező:

- Soha ne érintse a készüléket vizes vagy nedves kézzel!

- Ne tegye ki a készüléket szélsőséges időjárásnak! (erős napsütés, eső).

- Ne tegye ki a berendezést erős ütésnek vagy más durva fizikai behatásoknak!

Amennyiben meghibásodást tapasztal, ne próbálja megjavítani a készüléket, minden esetben forduljon szakemberhez a gyártó által megjelölt szervizben.

Ha a készüléket már soha többet nem használja, húzza ki a dugót az elektromos hálózathoz, majd vágja le a csatlakozó kábelt.

Húzza ki a kábelt a teljes hosszában a túlmelegedés elkerülése érdekében.

Ez a készülék otthoni használatra készült. Minden más jellegű

felhasználás veszélyes és tilos!

Ne használja a készüléket kültéren.

Ne helyezze a készüléket egyenetlen vagy nem hőálló felületre.

A készülék forró részei a gyermekek számára veszélyesek, ezért az esetleges sérülések elkerülése érdekében, helyezze el úgy azt, hogy az a padlótól legalább 85 cm magasságban legyen.

A készülék egyéb felületei körül hagyja szabadon a területet és ne tegyen rá tárgyakat.

Tartsa távol a kábelt.

Ne helyezze a készüléket vagy más mikrohullámú sütők kemencék gáz tűzhelyek közelében.

Ne mozgassa a készüléket üzemelés közben, amikor meleg és amikor hálózatra van kapcsolva.

A kenyérnek a melegítő nyílásokba történő behelyezéséhez és az onnan történő eltávolításához kizárólag a készletben kapott csipeszeket használja: ne tegye be a kezét, fém papírokat vagy más tárgyakat (égés vagy áramütés veszélye áll fenn).

Ne használjon eltört, túl vékony vagy túl vastag kenyeret, melyek érintkezhetnek a melegítő nyílásokkal.

Ne használjon olyan ételeket, amelyek sütés közben csepeghetnek.

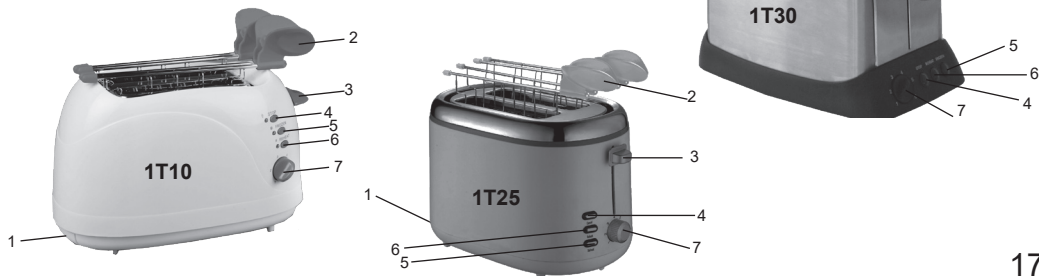
Műszaki adatok

HU

- 1 - Kihúzható tálca
- 2 - Csipeszek
- 3 - Kapcsolókar
- 4 - STOP/CANCEL gomb

- 5 - Olvasztó gomb
- 6 - Melegítő gomb
- 7 - 6 állású időkapcsoló

A műszaki adatok a készüléken vannak feltüntetve.



Első használat

A készülék első alkalommal történő használata előtt:

- tisztítsa meg a csipeszeket (2) a KARBANTARTÁS szakaszban leírtak szerint

- üresen üzemeltesse a készüléket az IDŐKAPCSOLÓT (7) 6-os állásba állítva, jól szellőző helyiségben, hogy eltávolítsa a készülék belsejében a megmunkálásból esetlegesen visszamaradt szagokat és füstöket.

Használat

Illessze a kenyérszeleteket a csipeszbe; majd helyezze a csipeszeket a készüléken található nyílásokba.

A készülék bekapcsolásához illessze a villásdugót a csatlakozóaljba és nyomja a kart (3) lefelé.

Állítsa be az IDŐKAPCSOLÓT, vegye figyelembe, hogy a készülék 1-es állásban 1 perc után kikapcsol, majd

minden további hivatkozás után az idő 30 másodperccel nő a MAX 6 pozícióig, kb. 3 és fél perccel növekedve.

A sütési idő a kenyér vastagságától, típusától és a kívánt sütési szinttől függ.

Közelítőlegesen:

Helyzet	Kenyér típus
1-3	Száraz, vékony
3-5	Normál
5-6	Vastag

Ha fagyasztott ételeket szeretne felolvasztani, nyomja meg a FROZEN (5) gombot miután leengedte a kart; ebben az esetben a sütési idő kb. 20%-al megnő.

Ellenkező esetben, ha csak melegíteni szeretne, nyomja meg a REHEAT (6) gombot miután leengedte a kart; ebben az esetben a sütési idő fix és kb. 20 másodpercnek felel meg.

Nyomja meg a STOP/CANCEL (4) gombot, ha szeretné megszakítani a készülék működését.

Amikor az idő lejár, a kar felfelé ugrik és kikapcsolja a készüléket. Ekkor ki lehet venni az élelmiszert a csipeszekkel, a műanyag markolatot megfogva.

Ha ismét sütni szeretne, hagyja a készüléket legalább egy percig hűlni.

Karbantartás

Húzza ki a készülék csatlakozó zsinórját a csatlakozó aljzatból és hagyja a készüléket kihűlni mielőtt elkezdene tisztítani.

Minden használat után ürítse ki és tisztítsa meg a morzsagyűjtő tálcát.

A tisztításhoz húzza ki a készülék hátsó részén (1) elhelyezett tálcát, távolítsa el az élelmiszer maradványokat és szükség esetén mossa el közönséges mosogatószerrel.

A csipeszeket közönséges mosogatószerrel lehet elmosni.

Ne tegye a morzsagyűjtő tálcát vagy a csipeszeket mosogatógépbe.

A tisztításhoz használjon puha vagy enyhén nedves kendőt.

Soha ne használjon súrolószereket vagy kémiai vegyületeket.

Ne használjon semmilyen folyadékot, vizes, nedves ruhát, megakadályozandó, hogy a készülékbe folyadék kerüljön és visszafordíthatatlanul megrongálja azt.

SOHA NE MERÍTSE A KÉSZÜLÉKET VÍZBE.



AR1T10 - AR1T25 - AR1T30 NÁVOD K POUŽITÍ TOUSTOVAČ

Upozornění: pozorně si přečtěte varování, která jsou uvedena v následující příručce, protože poskytují důležité pokyny týkající se bezpečnosti, instalace, použití a údržby.

Důležité pokyny, které je třeba uschovat z důvodu dalších konzultací.

Toto zařízení mohou používat děti od 8 let a osoby se sníženými fyzickými, smyslovými nebo duševními schopnostmi nebo osoby bez zkušeností nebo znalostí, když jim byl zajištěn vhodný dozor nebo když dostaly pokyny ohledně bezpečného použití zařízení a pochopily související nebezpečí. Děti si nesmí hrát se zařízením. Úkony čištění a údržby nesmí provádět děti, s výjimkou případu, kdy je jim více než 8 let a jsou pod dozorem. Udržujte zařízení a jeho kabel mimo dosah dětí, kterým je méně než 8 let.

Chléb může hořet. Topinkovače proto nesmí být používány pod nebo vedle hořlavých materiálů, jako jsou závěsy.

Vyprázdněte tácek na drobky po každém použití.

Pro čištění spotřebiče nahlédněte do oddílu ÚDRŽBA.

Zařízení nesmí být nastaveno pro fungování s externím časovým spínačem nebo s odděleným systémem dálkového ovládání.

Při poškození napájecího kabelu je třeba nechat provést jeho výměnu v servisních střediscích autorizovaných výrobcem.

Uschovejte si záruku, účtenku a příručku pro jakékoli další nahlédnutí.

Po vyjmutí zařízení z obalu se ujistěte o jeho neporušenosti a v případě viditelných poškození jej nepoužívejte a obraťte se na odborně kvalifikovaný personál.

Nenechávejte části obalu v dosahu dětí ani obal nepoužívejte jako hru: jedná se o elektrické zařízení a je třeba s ním podle toho zacházet.

Před připojením zařízení se ujistěte, že napětí, které se nachází v proudové zásuvce, odpovídá tomu, které je uvedeno na identifikačním štítku.

V případě, že zástrčka a zásuvka nejsou vzájemně kompatibilní, nechte vyměnit zásuvku za jinou zásuvku vhodného druhu odborně kvalifikovaným personálem. Nepoužívejte adaptéry nebo prodlužovací kabely, které neodpovídají platným bezpečnostním předpisům nebo které překračují mezní hodnoty proudového odběru.

Když se zařízení nepoužívá, odpojte jej od elektrické sítě.

Pro vytažení zástrčky ze zásuvky netahejte za napájecí kabel ani za samotné zařízení.

Použití jakéhokoli elektrického zařízení vyžaduje dodržení několika základních pravidel, konkrétně:

- Nedotýkejte se zařízení mokřýma nebo vlhkýma rukama.

- Toto zařízení nesmí být používáno (včetně úkonů čištění a údržby) dětmi nebo osobami se sníženými fyzickými, smyslovými nebo duševními schopnostmi nebo osobami bez zkušeností a znalostí.

Děti musí být pod dozorem, abyste se ujistili, že si nehrají se zařízením.

- Nepoužívejte zařízení s bosýma nohama.

- Nenechávejte zařízení vystaveno působení atmosférických vlivů (děšť, sůl).

- Nevystavujte jej nárazům.

V případě výskytu poruchy nebo poruchové činnosti zařízení okamžitě odpojte zástrčku, neprovádějte na něm neoprávněné zásahy a obraťte se na autorizované servisní středisko.

V případě, že se rozhodnete tento druh zařízení již nepoužívat, je vhodné jej uvést do nepoužitelného stavu odstrížením napájecího kabelu, samozřejmě po vytažení zástrčky ze zásuvky elektrické sítě.

Při poškození napájecího kabelu je třeba nechat provést jeho výměnu v servisních střediscích autorizovaných výrobcem.

Zařízení bylo vyrobeno a navrženo pro činnost v prostředí domácnosti; proto je jeho jakékoli jiné použití třeba považovat za nevhodné, a proto nebezpečné.

Nepoužívejte zařízení venku.

Z bezpečnostních důvodů se zařízení nesmí otevírat.

Nepokládejte zařízení na nevhodné povrchy, které nejsou odolné vůči teple.

Během používání udržujte zařízení na rovném povrchu.

Nepokládejte zařízení na nevhodné povrchy a povrchy, které neodolávají teple.

Abyste zabránili náhodným kontaktům dětí s teplejšími částmi, používejte zařízení na opěrných deskách ve výšce alespoň 85 cm od podlahy.

Nechte volný prostor kolem všech ostatních povrchů spotřebiče a nepokládejte na něj žádné předměty.

Uchovávejte kabel daleko od zdrojů tepla.

Neumisťujte zařízení nad nebo pod jiné pece, mikrovlnné trouby nebo blízko plynových vaříčků.

Nemanipulujte se spotřebičem, když je v provozu, když je horký a když je zapojený do elektrické sítě.

Pro vkládání a vyndávání chleba z opékacích otvorů používejte pouze kleště, které jsou součástí dodávky; nevkládejte ruce, kovové plechy nebo jiné předměty (nebezpečí popálení a úrazu elektrickým proudem).

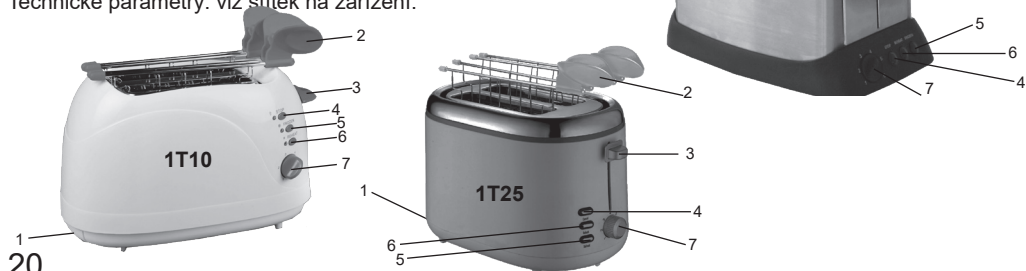
Nepoužívejte rozlomené plátky chleba, příliš tenké nebo příliš silné plátky, které by mohly přijít do styku se stěnami opékacích otvorů.

Nepoužívejte potraviny, které by mohly během opékání kapat.

Technické informace

- 1 - Vyjímatelný tácek
- 2 - Kleště
- 3 - Ovládací páčka
- 4 - Tlačítko STOP/CANCEL
- 5 - Tlačítko pro rozmrazení
- 6 - Tlačítko pro ohřívání
- 7 - Časovač se 6 polohami

Technické parametry: viz štítek na zařízeních.



První použití

Před prvním použitím spotřebiče:

- vyčistěte kleště (2), jak je uvedeno v oddílu ÚDRŽBA.

- nechte spotřebič v chodu na prázdnou v poloze 6 časovače (7) v dobře větrané místnosti, aby se odstranily zápach a výpary způsobené zbytky ze zpracování na vnitřních částech spotřebiče.

Použití

Vložte plátky chleba do kleští; poté zasuňte kleště do odpovídajících otvorů spotřebiče.

Pro zapnutí spotřebiče zapojte zástrčku do elektrické zásuvky a stlačte páčku (3) dolů.

Nastavte časovač a mějte přítom na paměti, že v poloze 1 se spotřebič vypne po jedné minutě, s každým dalším stupněm se doba zvýší o 30 sekund až do polohy MAX 6 v trvání tří a půl minuty.

Doba pečení záleží na tloušťce, typu chleba a požadovaného stupně opečení.

Poloha	Typ chleba
1-3	Suchý, tenký
3-5	Normální
5-6	Tlustý

Pokud chcete ohřívat zmrazené potraviny, stiskněte po stlačení páčky (2) dolů tlačítko FROZEN (5); v takovém případě se doba opékání zvýší asi o 20%.

Pokud ale chcete pouze ohřívat, stiskněte po stlačení páčky (2) dolů tlačítko REHEAT (6); v takovém případě je doba opékání pevná a odpovídá zhruba 20 sekundám.

Pokud si přejete přerušit provoz spotřebiče, stiskněte tlačítko STOP/CANCEL (4).

Po uplynutí doby páčka vyskočí vzhůru a vypne spotřebič. V tomto okamžiku je možné vyndat potraviny uchopením plastové části kleští.

Pokud si přejete provést nové opékání, nechte spotřebič zhruba jednu minutu vychladnout.

Údržba

Odpojte zástrčku od elektrické zásuvky a před čištěním je nechejte vychladnout.

Vyprázdněte a vyčistěte tácek na drobků po každém použití.

Pro účely čištění vytáhněte tácek umístěný v zadní části zařízení (1), odstraňte zbytky jídel a případně jej umyjte běžnými prostředky na mytí nádobí.

Kleště mohou být myté běžnými mycími prostředky na nádobí.

Nedávejte tácek na drobků ani kleště do myčky na nádobí.

K čištění spotřebiče použijte suchý nebo jemně navlhčený hadřík.

Nikdy nepoužívejte drsné nebo chemické prostředky.

Nepoužívejte velké množství tekutiny, nebo hadry, abyste zabránili vniknutí vody do spotřebiče a jeho poškození.

NIKDY NEPONORUJTE SPOTŘEBIČ DO VODY.



AR1T10 - AR1T25 - ART130
NÁVOD NA OBSLUHU
HRIANKOVAČ

Upozornenie: pozorne si prečítajte varovania obsiahnuté v tomto návode, keďže poskytujú dôležité informácie týkajúce sa bezpečnosti pri inštalácii, použití a údržbe. Je dôležité návod uchovať pre ďalšie nahliadnutia.

Tento spotrebič môžu používať deti vo veku najmenej 8 rokov a osoby so zníženými fyzickými, zmyslovými alebo mentálnymi schopnosťami alebo s nedostatočnými skúsenosťami alebo znalosťami, ak je im zabezpečený primeraný dozor alebo ak boli zaškolené v bezpečnom používaní spotrebiča a pochopili príslušné nebezpečenstvá. Deti sa so spotrebičom nesmú hrať. Operácie čistenia a údržby nesmú vykonávať deti mladšie ako 8 rokov a bez dozoru. Spotrebič a jeho kábel uchovávajú mimo dosahu detí mladších ako 8 rokov.

Chlieb môže zhorieť. Toustovače sa preto nesmú používať pod alebo vedľa horľavých materiálov, ako sú stany.

Po každom použití vyprázdňte tácku na zber omrvíniek. Informácie o čistení spotrebiča nájdete v odseku ÚDRŽBA. Spotrebič sa nesmie uvádzať do prevádzky prostredníctvom externého časového spínača, ani samostatným systémom s diaľkovým ovládaním.

Ak by sa napájací kábel poškodil, musí sa vymeniť jedine v strediskách pomoci autorizovaných výrobcov.

Záručný list, platobný doklad a návod na použitie si uchovajte pre ďalšie nahliadnutie.

Po odstránení obalu sa uistite, či spotrebič je celistvý a v prípade viditeľných poškodení ho nepoužívajte a skontaktujte sa s odborným kvalifikovaným personálom.

Časť obalu nenechávajte v dosahu detí, ani ho nepoužívajte na hranie: je to elektrický spotrebič a mal by sa za taký považovať.

Skôr ako spotrebič pripojíte, uistite sa, či napätie nachádzajúce sa v elektrickej zásuvke, zodpovedá napätiu uvedenému v údajoch na štítku.

Elektrická bezpečnosť tohto spotrebiča je zaručená iba, keď je tento pripojený k účinnému uzemňovaciemu zariadeniu.

V prípade, ak zástrčka a zásuvka nie sú kompatibilné, nechajte zásuvku vymeniť za vhodný typ odborne kvalifikovaným personálom.

Nepoužívajte adaptéry ani predlžovacie vedenia, ktoré nezodpovedajú platným bezpečnostným normám alebo ktoré presahujú limity spotrieb v hodnote prúdu.

Spotrebič odpojte z napájacej siete, keď sa nepoužíva a uistite sa o tom, či je vypnutý.

Zástrčku nevyťahujte zo zásuvky ťahaním za napájací kábel alebo za samotný spotrebič.

Použitie akéhokoľvek elektrického spotrebiča znamená dodržiavanie niektorých základných pravidiel, najmä:

- Spotrebiča sa nedotýkajte mokrými ani vlhkými rukami..
- Spotrebič nepoužívajte, ak máte bosé nohy.
- Spotrebič nenechávajte vystavený poveternostným vplyvom (dážď, silno).
- Nevystavujte ho nárazom.

V prípade, ak na spotrebiči dôjde k poruche alebo k anomálnej prevádzke, okamžite vytiahnite zástrčku, do spotrebiča nezasahujte a skontaktujte sa s oprávneným strediskom pomoci.

V prípade, ak sa rozhodnete nepoužívať tento typ spotrebiča, je vhodné ho znefunkčniť odrezaním napájacieho kábla samozrejme po odpojení z elektrickej zásuvky.

Spotrebič bol zostrojený a navrhnutý na prevádzku v domácnostiach, preto každé iné použitie sa považuje za nenáležité a teda nebezpečné.

Spotrebič nepoužívajte vo vonkajšom prostredí.

Z bezpečnostných dôvodov sa spotrebič nemôže demontovať.

Počas použitia udržiavajte spotrebič na rovnom povrchu.

Spotrebič neukladajte na nevhodné a voči teplu neodolné plochy.

Aby sa zabránilo náhodným kontaktom detí s horúcimi časťami, spotrebič používajte na oporných plochách vysokých aspoň 85 cm od podlahy.

Okolo všetkých ostatných plôch spotrebiča nechajte voľný priestor a nekladte naň žiadne predmety.

Kábel uchovávajte mimo zdrojov tepla.

Spotrebič neumiestňujte nad alebo pod ďalšie rúry, mikrovlnné rúry alebo v blízkosti plynových varičov.

Spotrebičom nepohybujte, keď je v prevádzke, keď je horúci a keď je pripojený k napájaciu zdroju.

Na vkladanie a vyberanie chleba zo zohrievacích štrbín používajte výhradne iba kliešte vo výbave, do štrbín nekladajte ruky, kovové fólie ani iné predmety (nebezpečenstvo popálenín a zasiahnutia elektrickým prúdom).

Nepoužívajte polámané, príliš tenké ani príliš hrubé krajce chleba, ktoré by sa mohli dostať do kontaktu so stenami zohrievacích štrbín.

Nepoužívajte potraviny, ktoré by počas pečenia mohli kvapkať.

Technické informácie

- 1 - Vytiahnuteľná tácka
- 2 - Kliešte
- 3 - Páka zapnutia
- 4 - Tlačidlo STOP/CANCEL
- 5 - Tlačidlo rozmrazenia
- 6 - Tlačidlo zohrievania
- 7 - Časovač so 6 polohami

Technické parametre nájdete na spotrebiči..



Prvé použitie

Pred prvým použitím spotrebiča:

- vyčistite kliešte (2) podľa špecifikácie v odseku ÚDRŽBA.

- zapnite spotrebič naprázdno v polohe 6 ČASOVAČA (7) v dobre vetranej miestnosti, aby sa eliminovali zápachy a dymy spôsobené prípadnými zvyškami zo spracovania na vnútorných častiach spotrebiča.

Použitie

krajce chleba vložte do klieští; potom kliešte vložte do príslušných štrbín nachádzajúcich sa na spotrebiči.

Spotrebič zapnete zapojením zástrčky do zásuvky a páku (3) stlačte smerom nadol.

Nastavte ČASOVAČ, pričom majte na pamäti, že v polohe 1 sa spotrebič vypne po 1 minúte, potom pri každom následnom použití sa čas zvýši o 30 sekúnd až po polohu MAX 6 o približne 3 a pol minúty.

Doba pečenia závisí od hrúbky a typu chleba a od požadovanej úrovne pečenia.

Poloha	Typ chleba
1-3	Suchý, tenký
3-5	Normálny
5-6	Hrubý

Ak chcete zohriať zmrazené potraviny, stlačte tlačidlo FROZEN (5) po znížení páky (2); v tomto prípade sa nastavený čas pečenia zvýši o približne 20%.

Ak, naopak, chcete iba zohriať, stlačte tlačidlo REHEAT (6) po znížení páky (2); v tomto prípade je čas pečenia pevný a zodpovedá približne 20 sekundám.

Stlačte tlačidlo STOP/CANCEL (4), ak chcete prerušiť prevádzku spotrebiča.

Po uplynutí času páka vyskočí smerom nahor, pričom vypne spotrebič. Teraz môžete vybrať potraviny uchopením klieští za plastovú časť.

Ak chcete vykonať nové pečenie, spotrebič nechajte približne jednu minútu vychladnúť.

Údržba

Zástrčku odpojte zo zásuvky ešte pred vykonaním akejkoľvek operácie čistenia a údržby. Spotrebič čistite iba, keď je studený.

Po každom použití vyprázdňte a vyčistite tácku na zber omrvínek.

Pri čistení vytiahnite tácku nachádzajúcu sa na zadnej strane spotrebiča (1), odstráňte zvyšky potravín a prípadne ju umyte bežnými čistiacimi prostriedkami na riad.

Kliešte sa môžu umyť bežnými čistiacimi prostriedkami na riad.

Tácku na zber omrvínek a kliešte nedávajte do umývačky riadu.

Čistenie spotrebiča sa musí vykonať jemnou a mierne navlhčenou handrou.

Na čistenie spotrebiča nepoužívajte abrazívne hubky.

Nepoužívajte látky, kvapaliny, ani nadmerne navlhčené handry, pretože prípadné presiaknutia by mohli spotrebič nenapravitelne poškodiť.

NIKDY NEPONÁRAJTE SPOTREBIČ DO VODY.

Condizioni

La garanzia ha validità 24 mesi dalla data d'acquisto.

La presente garanzia è valida solo se viene correttamente compilata ed accompagnata dallo scontrino fiscale che ne prova la data di acquisto.

L'apparecchio deve essere consegnato esclusivamente presso un nostro Centro Assistenza autorizzato.

Per garanzia si intende la sostituzione o la riparazione dei componenti dell'apparecchio che risultano difettosi all'origine per vizi di fabbricazione.

Viene comunque garantita l'assistenza (a pagamento) anche a prodotti fuori garanzia.

Il consumatore è titolare dei diritti applicabili dalla legislazione nazionale disciplinante la vendita dei beni di consumo; questa garanzia lascia inpregiudicati tali diritti.

La Casa costruttrice declina ogni responsabilità per eventuali danni a persone, animali o cose, conseguenti ad uso improprio dell'apparecchio e alla mancata osservanza delle prescrizioni indicate nell'apposito libretto istruzioni.

Limitazioni

Ogni diritto di garanzia e ogni nostra responsabilità decadono se l'apparecchio è stato:

- Manomesso da parte di personale non autorizzato.
- Impiegato, conservato o trasportato in modo improprio.

Sono comunque escluse dalla garanzia le perdite di prestazioni estetiche o tali da non compromettere la sostanza delle funzioni.

Se nonostante la cura nella selezione dei materiali e l'impegno nella realizzazione del prodotto che Lei ha appena acquistato si dovessero riscontrare dei difetti, o qualora avesse bisogno di informazioni, Vi consigliamo di telefonare al rivenditore di zona.



SMALTIMENTO

INFORMAZIONE AGLI UTENTI

Informazione agli utenti: ai sensi dell'art. 26 del Decreto Legislativo 14 marzo 2014, n. 49 "Attuazione della direttiva 2012/19/UE sui rifiuti di apparecchiature elettriche ed elettroniche (RAEE)".

Il simbolo del cassonetto barrato riportato sull'apparecchiatura o sulla sua confezione indica che il prodotto alla fine della propria vita utile deve essere raccolto separatamente dagli altri rifiuti. L'utente dovrà, pertanto, conferire l'apparecchiatura giunta a fine vita agli idonei centri comunali di raccolta differenziata dei rifiuti elettrotecnici ed elettronici. In alternativa alla gestione autonoma è possibile consegnare l'apparecchiatura che si desidera smaltire al rivenditore, al momento dell'acquisto di una nuova apparecchiatura di tipo equivalente. Presso i rivenditori di prodotti elettronici con superficie di vendita di almeno 400 m² è inoltre possibile consegnare gratuitamente, senza obbligo di acquisto, i prodotti elettronici da smaltire con dimensioni inferiori a 25 cm. L'adeguata raccolta differenziata per l'avvio successivo dell'apparecchiatura dismessa al riciclaggio, al trattamento e allo smaltimento ambientalmente compatibile contribuisce ad evitare possibili effetti negativi sull'ambiente e sulla salute e favorisce il reimpiego e/o riciclo dei materiali di cui è composta l'apparecchiatura.

GUARANTEE

GB

Terms and Conditions

The guarantee is valid for 24 months.

This guarantee applies only if it has been duly filled in and is submitted with the receipt showing the date of purchase.

The guarantee covers the replacement or repair of parts making up the appliance which were faulty at source due to manufacturing faults.

After the guarantee has expired, the appliance will be repaired against payment.

The manufacturer declines any responsibility for damage to persons, animals or property due to misuse of the appliance and failure to observe the directions contained in the instructions.

Limits

All rights under this guarantee and any responsibility on our part will be voided if the appliance has been:

- mishandled by unauthorized persons
- improperly used, stored or transported.

The guarantee does not cover damage to the outward appearance or any other that does not prevent regular operation.

If any faults should be found despite the care taken in selecting the materials and in creating the product, or if any information or advice are required, please contact your local dealer.



USER INFORMATION

"Implementation of Directive 2012/19/EU on Waste Electrical and Electronic Equipment (WEEE)", pertaining to reduced use of hazardous substances in electrical and electronic equipment, as well as to waste disposal".

The symbol of the crossed-out wheeled bin on the equipment or on its packaging indicates that the product must be disposed of separately from other waste at the end of its service life.

The user must therefore take the dismissed equipment to suitable separate collection centres for electrical and electronic waste, or return it to the dealer in case they purchase a new device of equivalent type, at a one-to-one-ratio.

Suitable segregated collection of the equipment for subsequent recycling, treatment or environmentally-friendly disposal helps prevent damage to the environment and to human health, and encourages the re-use and/or recycling of the materials that make up the equipment.

Abusive disposal of the product by the user shall result in the application of administrative fines in accordance with the laws in force.

Conditions

La garantie est valable 2 ans à partir de la date d'achat.

Cette garantie n'est valable que si correctement remplie et accompagnée par le ticket de caisse prouvant le jour de l'achat.

Pour garantie, on entend le remplacement ou la réparation des composants de l'appareil défectueux à l'origine pour vice de fabrication.

Il est toutefois garantie l'assistance (payée) pour les articles hors garantie.

La Maison de construction dégage toute responsabilité en cas de dommages à personnes, animaux et choses, à la suite de l'utilisation impropre de l'appareil et à la non-observation des règles indiquées dans le mode d'emploi.

Limitations

Tout droit de garantie et toute notre responsabilité sont dérogés en cas de:

- dommages provoqués par personnel non autorisé.
- emploi, conservation ou transport non adéquats.

Ils sont toutefois exclus de la garantie les pertes de performances esthétiques ou telles qui ne compromettent pas le fonctionnement de l'appareil.

Si malgré le soin dans la sélection des matériaux et les efforts dans la réalisation du produit que vous venez d'acheter, vous remarquez des défauts ou si vous avez besoin de renseignements, nous vous prions de bien vouloir contacter le revendeur de votre zone.

INFORMATIONS POUR LES UTILISATEURS

Mise en œuvre de la Directive RAEE 2012/19/UE, portant sur la réduction de l'utilisation de substances dangereuses dans les appareils électriques et électroniques, ainsi que sur l'élimination des déchets.

Le symbole de la poubelle barrée, qui se trouve sur l'appareil ou son emballage, indique que le produit en fin de vie doit faire l'objet d'une collecte sélective, séparée des autres déchets.

L'utilisateur devra donc confier l'appareil en fin de vie à un centre de collecte sélective des déchets électroniques et électrotechniques ou le retourner au revendeur lorsqu'il en achètera un neuf de type équivalent, en raison d'un appareil usagé pour un appareil neuf.

La collecte sélective correcte, en vue d'envoyer l'appareil en fin de vie au recyclage, à son traitement et à son élimination de façon écologique, contribue à éviter le risque d'effets négatifs sur l'environnement et la santé et favorise la réutilisation et/ou le recyclage des matériaux qui le composent.

L'élimination abusive du produit par l'utilisateur implique l'application des sanctions administratives prévues par le règlement en vigueur.

GARANTIESCHEIN

DE

Garantiebedingungen:

Die Garantie dauert 24 Monate vom Einkaufsdatum.

Dieser Garantieschein hat nur Gültigkeit, wenn er ordnungsgemäß ausgefüllt und zusammen mit dem Kassenzettel vorgelegt wird.

Die Garantie umfasst den Ersatz oder die Reparatur aller Komponenten des Gerätes im Falle von Herstellungsfehlern.

Das Gerät wird ausschließlich nur von einem unserer autorisierten Kundendienststellen zurückgenommen.

Außerdem garantieren wir für fachgerechte Dienstleistung (gegen Bezahlung) auch außerhalb der Garantiezeit.

Die Herstellungsfirma lehnt jede Verantwortung hinsichtlich Schäden an Personen, Tieren oder Gegenständen ab, die durch unsachgemäße Benutzung des Geräts oder Nichtbefolgen der beiliegenden Bedienungsanleitung entstehen.

Einschränkungen:

Der Garantieanspruch bzw. unsere Verantwortlichkeit erlischt, wenn das Gerät:

- von nicht autorisierten Personen demontiert wurde;
- in unsachgemäßer oder unnormaler Weise zum Einsatz kam, aufbewahrt oder transportiert wurde.

Weiterhin sind von der Garantie alle äußeren Abnutzungserscheinungen am Gerät, die die Funktion des Gerätes nicht beeinträchtigen, ausgeschlossen.

Sollten, trotz der Sorgfalt bei der Auswahl der Materialien und trotz der Bemühungen bei der Realisierung des Produktes, das Sie erst gerade erworben haben, Defekte gefunden werden oder sollten Sie irgendwelche Informationen benötigen, so empfehlen wir Ihnen, sich an den für Ihr Gebiet zuständigen Fachhändler zu wenden.

BENUTZERINFORMATIONEN

"Umsetzung der WEEE-Richtlinie 2012/19/EU zur Beschränkung der Verwendung bestimmter gefährlicher Stoffe in Elektro- und Elektronikgeräten und zur Entsorgung von Elektro- und Elektronik-Altgeräten". Das auf dem Gerät oder auf der Verpackung angebrachte Symbol der durchkreuzten Abfalltonne weist darauf hin, dass das Produkt nach Ende seines Nutzungslebens von anderen Abfällen getrennt zu sammeln ist.

Daher muss der Benutzer das Gerät an seinem Lebensende den geeigneten Sammelstellen für die getrennte Sammlung elektronischer und elektrotechnischer Abfälle zuführen oder es beim Kauf eines neuen gleichwertigen Gerät eins zu eins dem Händler zurückerstatten.

Eine angemessene getrennte Sammlung für die spätere Zuführung des abgelegten Geräts zum Recycling, zur Behandlung und zur umweltbezogen nachhaltigen Entsorgung trägt dazu bei, mögliche negative Auswirkungen auf die Umwelt und auf die Gesundheit zu vermeiden und begünstigt die Wiederverwendung und/oder das Recycling der Materialien, aus denen das Gerät zusammengesetzt ist.

Eine gesetzeswidrige Entsorgung des Produkts durch den Benutzer führt zur Auferlegung der nach geltenden Vorschriften vorgesehenen administrativen Sanktionen.

Condiciones

La garantía tiene 24 meses de validez a partir de la fecha de compra.

La presente garantía es válida sólo si correctamente rellena y acompañada por el recibo donde consta la fecha de compra. En caso de anomalía el aparato deberá ser entregado al servicio oficial, junto con este certificado de garantía.

La garantía comprende la sustitución o reparación de las piezas que componen el electrodoméstico que resultan dañadas por defectos de fabricación.

Igualmente, se proporciona asistencia a cargo del cliente a productos no cubiertos por garantía.

El Fabricante declina toda responsabilidad por eventuales daños a personas, animales o cosas, derivado de un uso no apropiado del aparato y del incumplimiento de las advertencias indicadas en el correspondiente folleto de instrucciones.

Límites

Todo derecho de garantía y responsabilidad por parte nuestra caduca si el aparato ha sido:

- abierto por personal no autorizado;
- empleado, conservado, transportado de manera inadecuada o anómala.

Se excluye de la garantía todo defecto estético o aquellos que no comprometen la eficiencia de su funcionamiento.

Si a pesar del cuidado en la elección de los materiales y el empeño en la fabricación del producto que Ud. apenas ha comprado se verificaran desperfectos o si Ud. precisara más información al respecto, le aconsejamos contactar al revendedor de zona.

**INFORMACIONES A LOS USUARIOS**

“Aplicación de la Directiva RAEE 2012/19/EU, relativa a la reducción del uso de sustancias peligrosas en los aparatos eléctricos y electrónicos, como también de la eliminación de residuos”.

El símbolo del basurero tachado presente en el aparato o en la confección indica que el producto, al final de su vida útil, debe ser recogido por separado de los otros residuos.

El usuario deberá, por lo tanto, entregar el aparato, al final de su vida útil, a los centros de recogida diferenciada idóneos para residuos electrónicos y eléctricos o entregarlo al revendedor al comprar un nuevo aparato de tipo equivalente, en razón de uno a uno.

La adecuada recogida diferenciada para el posterior envío del aparato desmantelado a reciclaje, tratamiento, eliminación ambientalmente compatible del mismo, contribuye a evitar posibles efectos negativos en el medio ambiente y en la salud y favorece la reutilización y/o el reciclaje de los materiales que componen el aparato.

La eliminación abusiva del producto por parte del usuario comporta la aplicación de las sanciones administrativas previstas por la normativa vigente.

GARANTIA

HU

Határid ók és feltételek

A fenti garancia a vásárlástól számított 24 hónapig érvényes.

Csak gondosan kitöltött garancialevelet fogadunk el. A garanciához mellékelni kell a blokkot, a vásárlás dátumával.

A garancia tartalmazza a készüléket felépít ő, gyári hibás alkatrészek cseréjét és javítását.

A készüléket az egyik szervizközpontunkba kell bevinni ezzel a garancialevéllel és a törvényes igazolással.

A garancia lejárata után a készüléket fizetős elnében javítjuk.

A gyártó nem vállal felelősséget semmilyen személyekben, állatokban vagy tárgyakban keletkezett kárért, amely nem rendeltetésszerű használatból vagy az útmutatóban leírt utasítások figyelmen kívül hagyásából ered.

Korlátok

Nem élhetnek a garancialevélben megfogalmazott jogaikkal és nem vonhatnak minket felelősségre az alábbi esetekben:

- a készüléket arra nem jogosult személy használta és elrontotta
- nem rendeltetésszerűen használták, tárolták vagy szállították

A garancia nem érvényes semmilyen külső sérülésre, vagy olyan kárra, amely nem akadályozza a normális működést.

Ha a gondos anyagválogatás és gyártás ellenére hibát talál a készülékben, vagy információra, illetve tanácsra van szüksége, lépjen kapcsolatba a helyi értékesítővel.

**FELHASZNÁLÓKNAK SZÓLÓ UTASÍTÁSOK**

“A 2012/19/EU irányelv az elektromos és elektronikus berendezések hulladékairól és azok ártalmatlanításáról”.

A készüléken vagy annak csomagolásán feltüntetett, keresztben áthúzott kuka szimbólum azt jelzi, hogy a termék hasznos élettartama végén a többi hulladéktól elkülönítve kell összegyűjteni.

Felhasználó tehát, a készülék hasznos élettartama végén, köteles azt az elektromos és elektronikus készülékek szelektív gyűjtésére szakosodott gyűjtőhelyeken leadni, vagy visszavinni a viszonteladóhoz egy új, egyenértékű termék vásárlásakor, egy az egy arányban.

A megfelelő szelektív hulladékgyűjtés a készülék későbbi újrahasznosítása, a környezetbarát kezelés és ártalmatlanítás érdekében, hozzájárul a környezetre és az egészségre gyakorolt káros hatások megelőzéséhez, és elősegíti a készüléket alkotó anyagok újbóli alkalmazását és/vagy újrahasznosítását.

A készüléknek a felhasználó általi illegális ártalmatlanítása a hatályos törvényi rendelkezések által előírt büntetések alkalmazását vonja maga után.

Záruční doba a podmínky

Záruka na tento spotřebič představuje 24 měsíců od data zakoupení. Tato záruka platí pouze tehdy, pokud je doložena dokladem o zakoupení. Záruka zahrnuje výměnu nebo opravu částí spotřebiče, které jsou se poškodily z důvodu poruch ve výrobě spotřebiče. Po uplynutí záruční doby bude spotřebič opraven za poplatek.

Výrobce neodpovídá za poškození nebo úrazy osob, zvířat z důvodu nesprávného použití spotřebiče a nedodržení pokynů v návodu k použití.

Omezení

Všechna práva této záruky ztrácí platnost z naší strany, pokud byl spotřebič:

- používán neoprávněnou osobou
- nesprávně používán, skladován nebo přenášen.

Záruka se netýká poškození vnějšího vzhledu nebo jiných, které nebrání standardní obsluze.

Kontakt na servis

Čertes spol. s.r.o., 28 října 35/168, 46007 Liberec 7

Tel./fax: 482771487 - příjem oprav - servis.

Tel./fax: 482718718 - náhradní díly - vedení.

Mobil: 721018073, 731521116, 608719174

www.certes.info, e-mail: certes@certes.info

**INFORMACE UŽIVATELŮM**

Prováděcí směrnice RAEE 2012/19/EU, týkající se snížení používání nebezpečných látek v elektrických a elektronických zařízeních a likvidování odpadů.

Přeškrtnutý symbol kontejneru na zařízení nebo na jeho obalu znamená, že výrobek musí být na konci své životnosti uložen odděleně od ostatního odpadu.

Uživatel musí tedy výše uvedené zařízení s ukončenou životností přinést do příslušných sběrných středisek elektronického a elektrického odpadu nebo jej vrátit prodejci při koupi nového ekvivalentního výrobku a provést výměnu kus za kus.

Vhodně rozříděný odpad a následná recyklace, zpracování a ekologická likvidace pomáhají zabránit negativním dopadům na životní prostředí a zdraví a podporují opětovné použití a/nebo recyklaci materiálů, ze kterých je zařízení vyrobeno.

V případě nelegální likvidace zařízení může být uživateli uložena zákonem stanovená správní pokuta.

ZÁRUČNÉ PODMÍNKY

Záručná doba a podmienky

Záruka na tento spotrebič predstavuje 24 mesiacov od dátumu zakúpenia. Táto záruka platí len vtedy, ak je doložená dokladom o zakúpení. Záruka zahŕňa výmenu alebo opravu častí spotrebiča, ktoré sa poškodia z dôvodu porúch vo výrobe spotrebiča. Po uplynutí záručnej doby bude spotrebič opravený za poplatok.

Výrobca nezodpovedá za poškodenia alebo úrazy osôb, zvierat z dôvodu nesprávneho použitia spotrebiča a nedodržania pokynov v návode na obsluhu.

Obmedzenie

Všetky práva tejto záruky strácajú platnosť z našej strany, ak bol spotřebič:

- používaný neoprávněnou osobou
- nesprávně používán, skladovaný alebo prenášaný.

Záruka sa netýka poškodení vonkajšieho vzhľadu alebo iných, ktoré nebránia štandardnej obsluhu.

Centrálny servis v SK

CERTES SK, s.r.o.

Priebrada č.8

013 42 Horný Hričov.

tel./fax: +421 41 5680 171, 173

Pracovná doba Po-Pia 9:00 - 15:00

e-mail: certes@eslovakia.sk

**INFORMÁCIE POUŽÍVATEĽOM**

"Vykonávacej smernice RAEE 2012/19/EU, týkajúcej sa znižovania používania nebezpečných látok v elektrických a elektronických zariadeniach a likvidovania odpadov".

Přeškrtnutý symbol kontajnera na zariadení alebo na jeho obale znamená, že výrobek musí byť na konci svojej životnosti uložený oddelene od ostatného odpadu.

Používateľ musí teda vyššie uvedené zariadenie s ukončenou životnosťou priniesť do príslušných zberných stredísk elektronického a elektrického odpadu alebo ho vrátiť predajcovi pri kúpe nového ekvivalentného výrobku a urobiť výmenu kus za kus.

Vhodne roztriedený odpad a následná recyklácia, spracovanie a ekologická likvidácia pomáhajú zabrániť negatívnym dopadom na životné prostredie a zdravie a podporujú opätovné použitie a/alebo recykláciu materiálov, z ktorých je zariadenie vyrobené.

V prípade nelegálnej likvidácie zariadenia môže byť používateľovi uložená zákonom stanovená správna pokuta.



POLY POOL S.p.A. Via Sottocorna, 21/B
24020 Parre (Bergamo) - Italy
Tel. 0354104000 r.a. - Fax 035702716
<http://www.ardes.it> - e-mail: polypool@polypool.it

MADE IN CHINA