

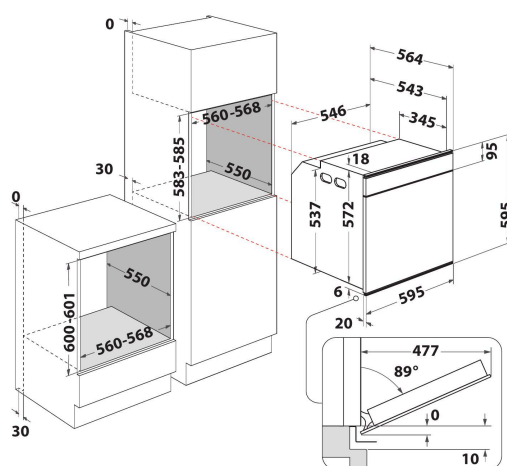
# AKZM 756/IXL

12NC: 852575638030

Codice EAN: 8003437827624

Whirlpool

SENSING THE DIFFERENCE



- Classe di efficienza energetica A
- Cavità 73 lt
- Funzione Scongelo
- Grill
- Interno smaltato di facile pulizia
- Turbo Grill
- Maxi Cooking
- Funzione Pasticceria
- Funzione Pizza/Pane
- Mantenere in caldo
- Lievitazione
- Surgelati
- Funzioni speciali
- Preriscaldamento rapido
- Grill inclinabile per una facile pulizia
- Statico
- Manopole "Push-Push" a scomparsa

## Forno elettrico incasso Whirlpool: colore inox - AKZM 756/IXL

Caratteristiche di questo forno da incasso Whirlpool: tecnologia elettrica avanzata per cucinare risparmiando energia. Lampada alogena consente prestazioni a basso consumo energetico.

### 5 funzioni principali

Molteplici metodi di cottura. Le 5 funzioni principali di cottura offrono soluzioni flessibili con risultati perfetti per ogni ricetta.

### Schermo LCD con informazioni grafiche

Un display LCD che ti guida durante la cottura. Include 9 funzioni speciali.

### Easy to Clean

Per pulire il tuo forno, basta usare acqua calda e un panno morbido, senza prodotti chimici o detersivi aggressivi.

### iXelium

Brillantezza che dura nel tempo. iXelium è il materiale rivoluzionario che resiste ai graffi e all'ingiallimento.

### Manopole Push-Push

Manopole dal design ricercato, ergonomiche e a scomparsa con la semplice pressione di un dito.

### Cavità XXL 73 lt

Creatività in cucina senza limiti di spazio. Questo forno è dotato di un'ampia cavità da 73 lt, con griglie posizionabili su 5 differenti livelli. Una nuova gestione del forno che permette di sperimentare grande creatività in cucina.

### Classe energetica

I forni con classe energetica A/A+ garantiscono un'efficienza energetica eccellente, consentendo un risparmio energetico, economico e meno consumi.

### Classe Energetica A

Un'efficienza energetica straordinaria che ti garantisce performance ideali e un eccellente risparmio energetico.

# AKZM 756/IXL

12NC: 852575638030

Codice EAN: 8003437827624

# Whirlpool

SENSING THE DIFFERENCE

## CARATTERISTICHE PRINCIPALI

|  |                          |
|--|--------------------------|
| Linea prodotto   | Forno                    |
| Nome prodotto / codice commerciale                           | AKZM 756/IXL             |
| Colore principale  | Inox                     |
| Tipologia costruttiva del prodotto                           | Da incasso               |
| Tipo di controllo  | Meccanico ed elettronico |
| Tipologia dei dispositivi di controllo e segnalazione        | -                        |
| Vi sono alcuni comandi del piano di cottura integrati?       | No                       |
| Che tipo di piano di cottura può essere comandato dal forno? | -                        |
| Programmi automatici   | Sì                       |
| Corrente   | 13                       |
| Tensione   | 220-240                  |
| Frequenza  | 50/60                    |
| Lunghezza del cavo di alimentazione elettrica                | 90                       |
| Tipo di spina  | No                       |
| Profondità con porta aperta a 90 gradi                       | -                        |
| Altezza del prodotto   | 595                      |
| Larghezza del prodotto                                       | 595                      |
| Profondità del prodotto                                      | 564                      |
| Altezza minima della nicchia                                 | 0                        |
| Larghezza minima della nicchia                               | 0                        |
| Profondità della nicchia                                     | 0                        |
| Peso netto   | 35.5                     |
| Volume utile del primo vano cottura                          | 73                       |
| Sistema autopulente integrato                                | No                       |
| Griglie  | 2                        |
| Leccarde   | 1                        |

## SPECIFICHE TECNICHE

|                                 |               |
|---------------------------------|---------------|
| Timer elettronico               | -             |
| Programmatore tempo             | Elettronico   |
| Opzioni di programmazione tempo | Inizio e fine |
| Dispositivo di sicurezza        | -             |
| Luce interna                    | Sì            |
| Numero di luci interne          | 1             |
| Posizione delle luci interne    | Retro         |
| Guide forno                     | Griglie       |
| Sonda                           | No            |

## PRESTAZIONI

|  |             |
|--|-------------|
| Funzionamento  | Elettrico   |
| Tipo di energia  | Elettricità |
| Classe di efficienza energetica - nuova (2010/30/EU)                   | A           |
| Consumo energetico per ciclo forno tradizionale - NUOVO (2010/30/CE)   | 0.91        |
| Consumo energetico per ciclo a convezione forzata - NUOVO (2010/30/CE) | 0.82        |

ENERG Y UA IE IA

Whirlpool

AKZM 756/IXL

A+++  
A++  
A+  
A  
B  
C  
D

A

73 l

0.91 kWh/cycle\*

0.82 kWh/cycle\*

\* questa - cyklus - portion - zykus - nolyppayua - ciclo - tsükkel - ohjelma - ciklus - cikls - ciklu - cyclus - cykl - ciclu - program - cykel

65/2014