

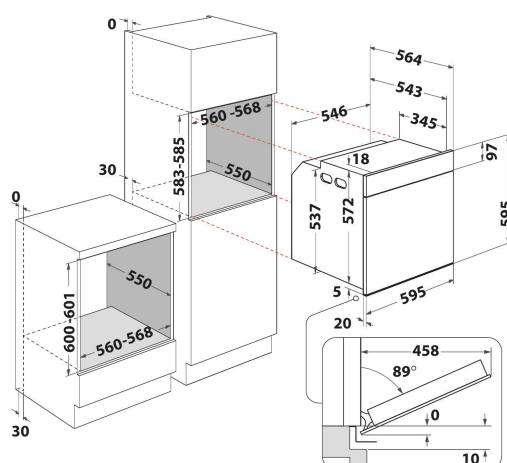
AKZ9S 8220 IX

12NC: 859991670530

Codice EAN: 8003437836176

Whirlpool

SENSING THE DIFFERENCE



- Tecnologia 6° SENSO
- Fino a 40 combinazioni di cottura 6° SENSO
- Funzione autopulente SmartClean
- Classe di efficienza energetica A+
- Cavità 73 lt
- Cook3: Cottura multilivello
- Ready2Cook
- SteamSense: vapore al 25 e 50%
- Termoventilato
- Turboventilato
- Grill
- Interno smaltato di facile pulizia
- Turbo Grill
- Maxi Cooking
- Funzione Pasticceria
- Funzione Pizza/Pane
- Eco termoventilato

Forno elettrico incasso Whirlpool: colore inox, autopulente - AKZ9S 8220 IX

Caratteristiche di questo forno da incasso Whirlpool: tecnologia elettrica avanzata per cucinare risparmiando energia. Lampada alogena consente prestazioni a basso consumo energetico. Esclusiva tecnologia 6° SENSO, che ti permette di selezionare un'ampia varietà di ricette pre-programmate e il tuo forno regolerà automaticamente temperatura e tempi di cottura per un risultato perfetto. Innovativa funzione Cook3, che consente di cucinare fino a tre piatti diversi contemporaneamente senza il rischio di mescolare gli aromi. Porta forno con chiusura rallentata per un maggiore comfort di utilizzo.



8 funzioni principali

Molteplici metodi di cottura. Le 8 funzioni principali di cottura offrono soluzioni flessibili con risultati perfetti per ogni ricetta.



Tecnologia 6° SENSO

Ricette in 3 passaggi. Ottieni sempre risultati eccezionali. Grazie all'intuitiva manopola centrale, puoi facilmente impostare il tuo forno in 3 semplici passaggi. Seleziona uno dei 6 cicli di cottura preimpostati 6th Sense e il forno imposterà automaticamente il tempo e il livello di potenza necessari.



Ready2cook

Preriscaldamento non necessario. La funzione Ready2Cook usa un potente sistema a convezione per raggiungere rapidamente la temperatura adeguata ed eliminare così la necessità di preriscaldare il forno.



SteamSense

Questa tipologia di cottura soddisfa l'esigenza di preparare piatti sani e gustosi con un minor contenuto di grassi e più sapore.



Forced Air

Sigilla il gusto. Grazie alla tecnologia Forced Air, l'aria preriscaldata viene fatta circolare all'interno del tuo forno utilizzando un innovativo sistema di convezione, dandoti risultati di cottura umidi e succosi.



Smart clean

Pulizia innovativa del forno. Puoi pulire la cavità del forno risparmiando tempo, energia e tutelando l'ambiente. Solo 30 minuti per una pulizia perfetta senza l'uso di detersivi aggressivi.



Cavità XXL 73 lt

Creatività in cucina senza limiti di spazio. Questo forno è dotato di un'ampia cavità da 73 lt, con griglie posizionabili su 5 differenti livelli. Una nuova gestione del forno che permette di sperimentare grande creatività in cucina.

AKZ9S 8220 IX

12NC: 859991670530

Codice EAN: 8003437836176

Whirlpool

SENSING THE DIFFERENCE

CARATTERISTICHE PRINCIPALI

Linea prodotto	Forno
Nome prodotto / codice commerciale	AKZ9S 8220 IX
Colore principale	Inox
Tipologia costruttiva del prodotto	Da incasso
Tipo di controllo	Elettronico
Tipologia dei dispositivi di controllo e segnalazione	-
Vi sono alcuni comandi del piano di cottura integrati?	No
Che tipo di piano di cottura può essere comandato dal forno?	-
Programmi automatici	Sì
Corrente	16
Tensione	220-240
Frequenza	50/60
Lunghezza del cavo di alimentazione elettrica	90
Tipo di spina	No
Profondità con porta aperta a 90 gradi	-
Altezza del prodotto	595
Larghezza del prodotto	595
Profondità del prodotto	564
Altezza minima della nicchia	0
Larghezza minima della nicchia	0
Profondità della nicchia	0
Peso netto	35
Volume utile del primo vano cottura	73
Sistema autopulente integrato	Idrolisi
Griglie	1
Leccarde	2

SPECIFICHE TECNICHE

Timer elettronico	Sì
Programmatore tempo	Elettronico
Opzioni di programmazione tempo	Inizio e fine
Dispositivo di sicurezza	-
Luce interna	Sì
Numero di luci interne	1
Posizione delle luci interne	Retro
Guide forno	Griglie
Sonda	No

PRESTAZIONI

Funzionamento	Elettrico
Tipo di energia	Elettricità
Classe di efficienza energetica - nuova (2010/30/EU)	A+
Consumo energetico per ciclo forno tradizionale - NUOVO (2010/30/CE)	0.91
Consumo energetico per ciclo a convezione forzata - NUOVO (2010/30/CE)	0.70

ENERG Y UA
енергия · ενεργεια IE IA

WHIRLPOOL AKZ9S 8220 IX

A+

73 L

0.91 kWh/cycle*

0.70 kWh/cycle*

* ημεσια - cyklus - partion - zykus - nopolymajua - ciclo - tsükkel - ohjelma - ciklus - cikls - ciklu - cyclus - cykl - ciclu - program - cykel

65/2014