

ISTRUZIONI PER L'USO

INSTALLAZIONE profit	77
CONSIGLI PER LA SALVAGUARDIA DELL'AMBIENTE	80
AVVERTENZE	80
PRIMA DI USARE IL FORNO	81
ACCESSORI DEL FORNO	82
MANUTENZIONE E PULIZIA	83
GUIDA RICERCA GUASTI	87
SERVIZIO ASSISTENZA	87

Per utilizzare al meglio il forno, vi invitiamo a leggere attentamente tutte le istruzioni per l'uso e a conservarle in caso di necessità.

INSTALLAZIONE

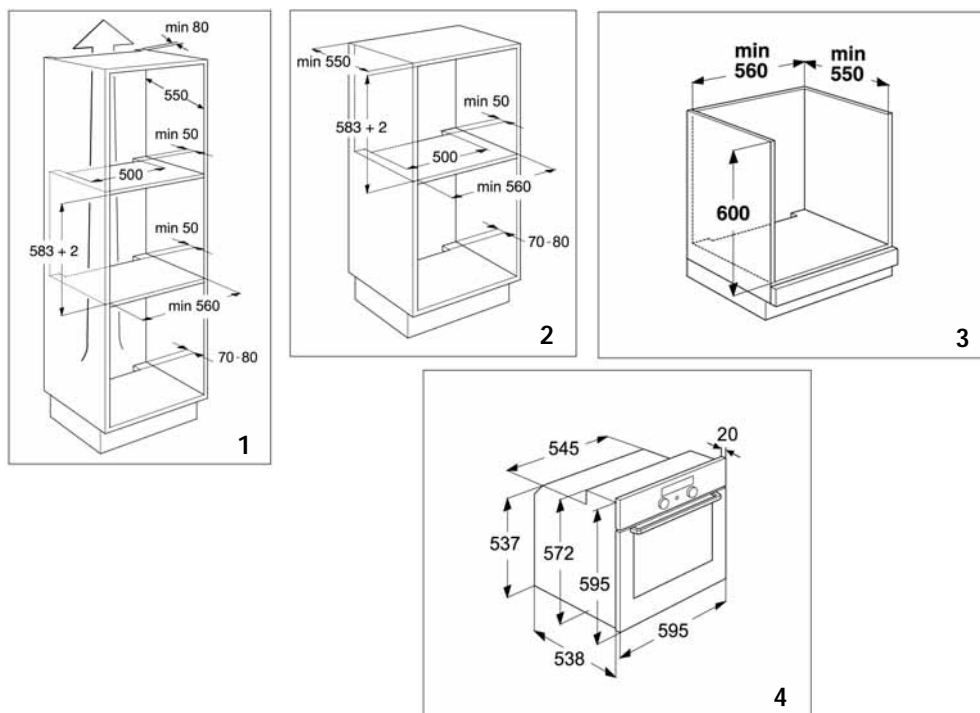
Raccomandazioni

Importante: qualsiasi intervento di installazione o manutenzione deve essere eseguito con il forno scollegato dalla rete elettrica.

- L'installazione deve essere effettuata da un Tecnico qualificato secondo le istruzioni del Fabbricante e secondo le norme locali in vigore.
- Dopo aver disimballato il forno verificare che il forno non sia stato danneggiato durante il trasporto e che la porta si chiuda correttamente. **In caso di dubbi, rivolgersi al rivenditore o al Servizio Assistenza più vicino.**
- Dopo aver disimballato il forno, lasciarlo appoggiato sulla base di polistirolo per evitare danneggiamenti.
- Per installare il forno si raccomanda di indossare guanti protettivi.
- Il forno è stato equipaggiato con due maniglie laterali **profit** (B) per agevolare le manovre di installazione (fig. 7).

Preparazione del mobile per l'incasso

- I mobili della cucina a diretto contatto con il forno devono essere resistenti al calore (min. 90 °C).
- Eseguire tutti i lavori di taglio nel mobile prima di inserire il forno. Rimuovere accuratamente trucioli o segatura che potrebbero compromettere il funzionamento del forno.
- Le dimensioni dei mobili nei quali è possibile incassare il forno sono illustrate nelle figure 1, 2 e 3. Le dimensioni del forno sono illustrate nella figura 4.
- Per assicurare una corretta ventilazione, si raccomanda di lasciare un'apertura sul fondo del mobile (rispettando le dimensioni del disegno). **Il fondo del forno, ad installazione effettuata non deve essere accessibile.**
- Durante l'installazione del forno fare attenzione affinché le pareti del forno non vengano a diretto contatto con i mobili adiacenti.

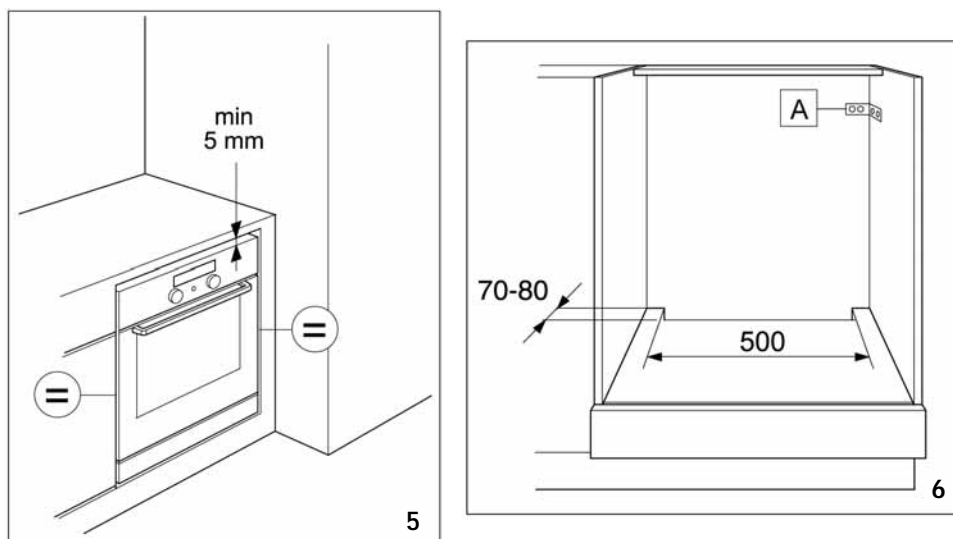


- Per i forni installati sotto il piano di lavoro è richiesta una fessura minima di 5 mm tra il bordo superiore del forno e il bordo inferiore del piano di lavoro (fig. 5). **Per il corretto funzionamento del prodotto questa fessura non va mai chiusa.**
- Se il mobile non è saldamente fissato alla parete, deve essere ancorato con staffe commerciali (A) (fig. 6).

Collegamento elettrico


La messa a terra del forno è obbligatoria a termini di legge.

- Il collegamento elettrico deve essere effettuato da un Tecnico qualificato secondo le istruzioni del Fabbricante e secondo le norme locali in vigore.
- L'installatore è responsabile del corretto collegamento elettrico e dell'osservanza delle norme di sicurezza.
- Il cavo di alimentazione deve essere lungo quanto basta per poter eseguire l'allacciamento elettrico del forno incassato nel mobile.
- Per il rispetto delle direttive in materia di sicurezza, durante l'installazione occorre utilizzare un interruttore onnipolare con una distanza minima tra i contatti di 3 mm.
- Non usare prese multiple o prolunghe.
- Dopo l'installazione, i particolari elettrici dovranno essere inaccessibili.



Collegamento del forno alla rete elettrica

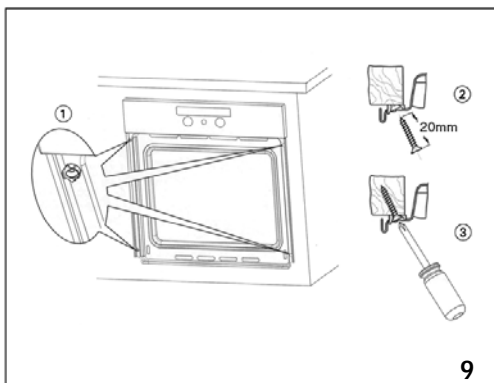
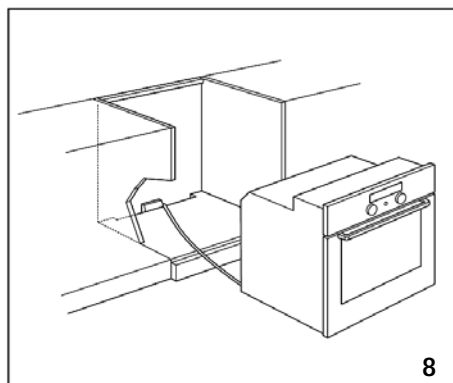
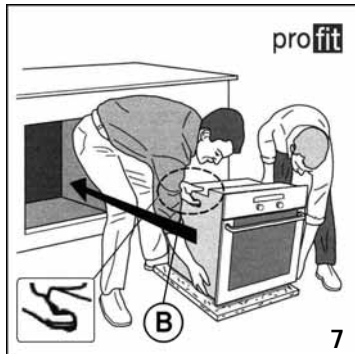
- Assicurarsi che la tensione indicata sulla targhetta matricola corrisponda alla tensione di rete. La targhetta matricola si trova sul bordo frontale del forno (visibile a porta aperta).
- Se il forno è senza cavo di alimentazione procedere come segue:
 1. Svitare le due viti di fissaggio del coperchietto della morsettiera posizionato sulla parte inferiore della copertura posteriore del forno.
 2. Rimuovere il coperchietto per accedere alla morsettiera ed inserire il cavo di alimentazione (vedi tabella) attraverso l'apertura situata sul fondo del forno.

Tabella cavo di alimentazione	
N° dei conduttori	Tipo di cavo
1N +  ~	H05 RR-F 3 X 1,5 mm ²

3. Collegare il cavo alla morsettiera serrando a fondo le viti ed ancorarlo al fissacavo.
4. Riposizionare il coperchietto inserendo le due alette nelle apposite sedi e fissarlo con le due viti.


Fissaggio del forno

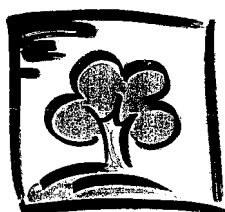
- Sollevare il forno afferrandolo dalle apposite maniglie **(B) profit** poste sui lati e inserirlo nell'alloggiamento del mobile, facendo attenzione a non intrappolare il cavo di alimentazione (fig. 8).
- Centrare il forno nell'alloggiamento del mobile prima di fissarlo.
- Il forno è stato dotato di distanziali **profit** già montati per facilitare l'ancoraggio del forno al mobile tramite le viti in dotazione (come illustrato in fig. 9).



CONSIGLI PER LA SALVAGUARDIA DELL'AMBIENTE

Smaltimento imballaggio


- Il materiale di imballaggio è riciclabile al 100% ed è contrassegnato dal simbolo del riciclaggio .
- Le diverse parti dell'imballaggio non devono quindi essere disperse nell'ambiente, ma smaltite in conformità alle norme stabilite dalle autorità locali.



Smaltimento dei vecchi elettrodomestici

Questo apparecchio è contrassegnato in conformità alla Direttiva Europea 2002/96/EC, Waste Electrical and Electronic Equipment (WEEE).

Assicurandosi che questo prodotto sia smaltito in modo corretto, l'utente contribuisce a prevenire le potenziali conseguenze negative per l'ambiente e la salute.

Il simbolo  sul prodotto o sulla documentazione di accompagnamento indica che questo prodotto non deve essere trattato come rifiuto domestico ma deve essere consegnato presso l'adeguato punto di raccolta per il riciclaggio di apparecchiature elettriche ed elettroniche.

Disfarsene seguendo le normative locali per lo smaltimento dei rifiuti.

- Per ulteriori informazioni sul trattamento, recupero e riciclaggio di questo prodotto, contattare l'adeguato ufficio locale, il servizio di raccolta dei rifiuti domestici o il negozio presso il quale il prodotto è stato acquistato.

Risparmio energetico

- Preriscaldare il forno solo se indicato nella tabella di cottura della Scheda Prodotto o nella vostra ricetta.
- Usare stampi da forno scuri, laccati in nero o smaltati perché assorbono molto bene il calore.

AVVERTENZE

Attenzione:

- Il forno non deve essere utilizzato da bambini o da persone inferme senza supervisione.
- Questo apparecchio non è previsto per l'utilizzo da parte di persone (bambini compresi) con ridotte capacità fisiche, sensoriali o mentali o con esperienza e conoscenza inadeguate, se non previa supervisione o istruzione iniziale sull'utilizzo dell'apparecchio da parte di chi è responsabile della loro sicurezza.
- Controllare che i bambini non giochino con l'apparecchio.
- Le parti accessibili del forno possono diventare calde durante l'utilizzo, si raccomanda di tenere lontano i bambini dall'apparecchio.
- Non si devono usare materiali o sostanze abrasive per la pulizia dei VETRI per evitare il loro danneggiamento.
- Durante l'uso l'apparecchio diventa molto caldo. Si dovrebbe fare attenzione a non toccare gli elementi riscaldanti all'interno del forno.
- Il forno è destinato esclusivamente ad uso domestico per la cottura di alimenti. Non sono consentiti altri usi. Il Fabbricante declina ogni responsabilità per usi non appropriati o per errate impostazioni dei comandi.
- Eventuali riparazioni o interventi devono essere eseguiti esclusivamente da un Tecnico qualificato.
- Evitare l'esposizione del forno agli agenti atmosferici.
- Non appoggiare pesi sulla porta in quanto essi potrebbero danneggiare la cavità del forno e le cerniere. Non aggrapparsi alla porta.
- Non appendere nessun peso alla maniglia della porta del forno.
- **Non ricoprire il fondo del forno con fogli di alluminio o altri oggetti.**
- La porta del forno deve chiudere bene. Mantenere pulite le superfici della guarnizione della porta.
- Non versare mai acqua direttamente nel forno caldo. Lo smalto può subire danni.
- I succhi di frutta che gocciolano dalla teglia potrebbero lasciare macchie indelebili. Consigliamo di pulire il forno prima di riutilizzarlo.
- Evitare di trascinare sul fondo del forno pentole e tegami per non graffiare il rivestimento.
- La condensa residua, a cottura ultimata, potrebbe danneggiare, nel tempo, il forno ed i mobili circostanti. Consigliamo di:
 - impostare la temperatura più bassa;
 - coprire il cibo;
 - togliere il cibo dal forno;
 - asciugare le parti umide a forno freddo.

- La mascherina e la maniglia della porta del forno si riscaldano quando l'apparecchio resta a lungo in funzione ad alta temperatura.
 - Evitare di toccare il forno con parti del corpo umide e di utilizzarlo a piedi nudi.
 - Non tirare l'apparecchio o il cavo di alimentazione per staccarli dalla presa di corrente.
 - **Evitare che i bambini abbiano contatti con:**
 - i comandi e il forno in genere, in particolar modo durante e subito dopo il funzionamento per evitare lesioni;
 - gli imballaggi (sacchetti, polistirolo, parti metalliche, ecc.);
 - il forno da rottamare.
 - Accertarsi che i cavi elettrici di altri apparecchi utilizzati vicino al forno non vadano a toccare le parti calde o a incastrarsi nella porta del forno.
 - Alcuni modelli di forno sono dotati di un sistema di raffreddamento ad aria per evitare che la parte anteriore del forno e la cavità del mobile raggiungano temperature eccessive.
- Attenzione:** la fuoriuscita dell'aria calda avviene da un'apertura posta tra il pannello comandi e la porta del forno. Non ostruire quindi le aperture di ventilazione.
- Non riporre materiale infiammabile nel forno o nelle sue vicinanze: se l'apparecchio viene messo in funzione inavvertitamente, potrebbe incendiarsi.
 - Usare guanti da forno per rimuovere pentole e accessori quando il forno è caldo.
 - Se per arrostitire o cuocere dolci si aggiungono bevande alcoliche (ad es. rum, cognac, vino ecc.) tenere presente che l'alcool evapora a temperature elevate. Non è quindi escluso che i vapori sprigionati dall'alcool possano infiammarsi giungendo a contatto con la resistenza elettrica.
 - Non riscaldare o cuocere nel forno cibi in barattoli chiusi. La pressione che si sviluppa all'interno potrebbe far scoppiare il barattolo, danneggiando il forno.
 - Per la cottura non usare recipienti di materiale sintetico (ad eccezione di quelli idonei; vedere indicazioni del Fabbricante). Potrebbero fondersi a temperature elevate.
 - Sorvegliare la cottura se si cucina con molto grasso e olio. L'olio e il grasso infatti potrebbero surriscaldarsi e provocare un incendio!
 - Evitare di estrarre gli accessori completamente carichi. Usare la massima cautela.

PRIMA DI USARE IL FORNO

- Togliere gli accessori dal forno e riscaldarlo a 200 °C per un'ora circa per eliminare gli odori ed i fumi del materiale isolante e dei grassi di protezione. È consigliabile tenere aperta la finestra durante questa operazione.
- Prima dell'utilizzo, rimuovere:
 - adesivi situati sulla parte frontale e sulla porta del forno, ad eccezione della targhetta matricola;
 - protezioni di cartone e pellicola protettiva di plastica dalla mascherina comandi e da altre parti del forno;
 - eventuali etichette adesive dagli accessori (per esempio sotto la leccarda).

ACCESSORI DEL FORNO

Gli accessori variano a seconda del modello. Gli accessori in dotazione del forno sono elencati nella Scheda Prodotto separata (al punto Accessori).

Leccarda (1)

Da usare per raccogliere il grasso o pezzi di cibo quando viene sistemata sotto la griglia o come piastra, per esempio, per cuocere carne, pollo, pesce con e senza verdure. Per evitare schizzi di grasso e fumo, versare un po' d'acqua nella leccarda.



1

Piastra dolci (2)

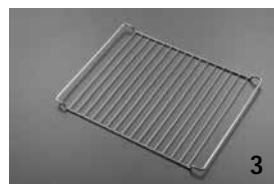
Da usare per la cottura di biscotti, torte, pizze.



2

Griglia (3)

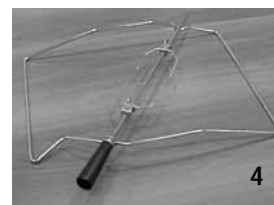
Da usare per la cottura di cibi o come supporto per pentole, tortiere e qualsiasi altro recipiente di cottura. Può essere posizionata su qualsiasi ripiano disponibile. La griglia può essere inserita con curvatura verso l'alto o verso il basso.



3

Girarrosto (4)

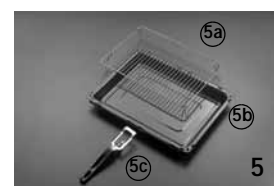
Da usare come indicato nel capitolo relativo della Scheda Prodotto separata.



4

Kit "Grill Pan Set" (5)

Il kit comprende una griglia (5a), un recipiente smaltato (5b). Se il set di teglie non è dotato di manici (5c), il manico può essere acquistato attraverso l'Assistenza. Questo kit deve essere posizionato sulla griglia (3) ed utilizzato con la funzione Grill.



5

Teglia Wflex (6)

La teglia in silicone alimentare Wflex, è adatta a tutte le preparazioni di prodotti salati e dolci e sostituisce l'utilizzo di teglie in metallo.

E' ideale sia per la surgelazione che per la cottura (freezer, forno elettrico, forno a gas e microonde).

Può essere utilizzata anche con la funzione grill, posizionandola sul ripiano più basso del forno.



6

MANUTENZIONE E PULIZIA

Importante: evitare assolutamente l'uso di idropulitrici ad alta pressione o pulitrici a getto di vapore.

Esterno del forno

- Pulire con un panno umido. Se è molto sporco, aggiungere all'acqua qualche goccia di detersivo per stoviglie. Asciugare con un panno asciutto.
- Non usare detersivi corrosivi o abrasivi, altrimenti si formano zone opache. Se inavvertitamente uno di questi prodotti dovesse venire a contatto con il forno, pulirlo subito con un panno umido.
- Lievi differenze di colore nella parte anteriore dell'apparecchio sono dovute all'uso di materiali diversi, come vetro, plastica e metallo.

Forni con frontale di alluminio

- Usare un detersivo delicato e un panno per vetri morbido oppure un panno in microfibra che non lascia peli. Passare il panno sulla superficie in senso orizzontale, senza premere.
- Non usare prodotti corrosivi, spugne dure o panni ruvidi per pulizia. Pulire le superfici in alluminio con un panno asciutto.

Accessori

- Mettere a bagno gli accessori con detersivo per stoviglie subito dopo l'uso. I residui di cibo possono essere rimossi con una spazzola idonea o con una spugna.

Funzione d'autopulizia (pirolisi)

Tale funzione permette di eliminare lo sporco generato durante i cicli di cottura. I residui di sporco vengono bruciati (ad una temperatura di circa 500 °C) producendo depositi facilmente removibili con una spugna umida dopo che il forno si è raffreddato.

- Tuttavia, non è necessario attivare la funzione autopulente dopo ogni cottura, ma soltanto in presenza di forno molto sporco.
- Nel caso in cui il forno sia installato sotto ad un piano di cottura, accertarsi che durante il ciclo d'autopulizia (pirolisi) bruciatori o piastre elettriche siano spenti.
- Gli accessori devono essere rimossi prima dell'attivazione della funzione di pirolisi.

- Per ottenere risultati ottimali di pulizia della porta, eliminate i depositi di dimensioni maggiori con una spugnetta umida prima di utilizzare la funzione di pirolisi.

- Per adattarsi a ogni situazione, il forno è dotato di 2 funzioni autopulenti:

- un ciclo economico (PYRO EXPRESS) il consumo si riduce di circa 25% rispetto al ciclo autopulente standard. Azionato regolarmente (ogni 2 o 3 volte che si cucina la carne), permette di mantenere il forno sempre pulito.
- un ciclo standard (PYRO), garantisce l'efficace pulizia di un forno molto sporco.

Per i modelli dotati del dispositivo 6 senso la durata del ciclo di autopulizia viene automaticamente calcolato in funzione dal grado di sporco.

- Come misura di sicurezza, la porta si blocca non appena si conferma la funzione di pirolisi. A causa dell'elevata temperatura raggiunta dall'apparecchio durante la funzione di autopulizia, risulta impossibile aprire il forno anche posizionando il selettore delle funzioni su 0.

In quali casi attivare il sistema autopulente

Attivate questa funzione quando il forno produce del fumo in fase di preriscaldamento o molto fumo in fase di cottura o quando il forno emana a freddo un odore sgradevole in seguito alla cottura di diverse pietanze (agnello, pesce, grigliate...)

COTTURE CHE GENERANO UN LIVELLO DI SPORCO RIDOTTO	Biscotti, legumi, dolci, quiche, soufflé. Cotture che non generano spruzzi.
COTTURE CHE GENERANO UN LIVELLO DI SPORCO NORMALE	Carne, pesce (in una pirofila), verdure ripiene.
COTTURE CHE GENERANO UN LIVELLO DI SPORCO ELEVATO	Grossi tagli di carne allo spiedo.

ISTRUZIONI SMONTAGGIO PORTA

ATTENZIONE : per le seguenti operazioni si raccomanda l'utilizzo di guanti protettivi.

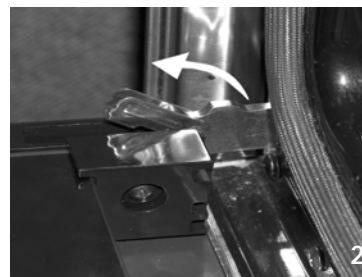
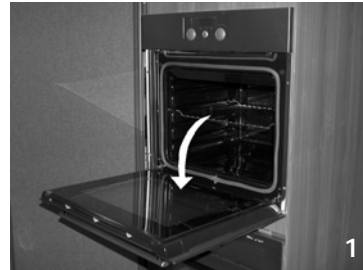
Sia per evitare eventuali lesioni che per non danneggiare il forno e le cerniere, occorre attenersi scrupolosamente a queste istruzioni.

Durante lo smontaggio dei vetri prestare attenzione alla loro posizione poichè non è casuale.

Non toccare le cerniere durante la pulizia e/o lo smontaggio della porta (fig.9)

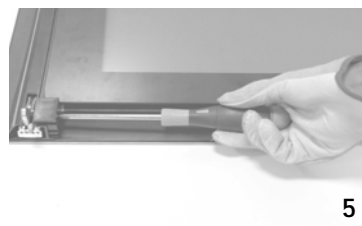
Per togliere la porta del forno:

1. Indossare i guanti protettivi
2. Aprire completamente la porta del forno (vedere fig. 1)
3. Sollevare le due levette di arresto della cerniera fino al fermo (vedere fig. 2)
4. Chiudere la porta quanto basta per estrarla tirando verso l'alto (vedere fig. 3)

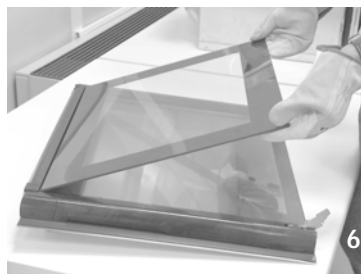


Per smontare la porta del forno:

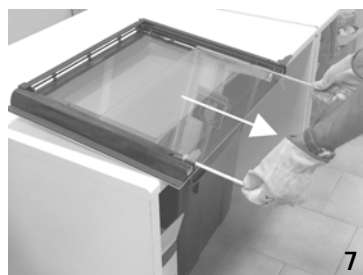
1. Posizionare la porta del forno su di un piano orizzontale (fig. 4)
2. Svitare le viti dei due supporti vetro A posti a lato delle cerniere e rimuovere gli stessi. (fig. 4, fig. 5)



3. Rimuovere il vetro interno sollevandolo dalla parte inferiore ed estrarlo dalla sua sede (fig 6)



4. Sfilare il secondo ed il terzo vetro prestando attenzione alla posizione della scritta SAFEGLASS (fig. 7)



5. Per riposizionare i vetri procedere in modo inverso verificando che:
 - I vetri intermedi abbiano la scritta SAFEGLASS orientata in modo da essere correttamente leggibile (fig. 8);
 - nel caso uno dei vetri intermedi non presentasse la scritta SAFEGLASS andrà inserito nella posizione più vicina al vetro interno

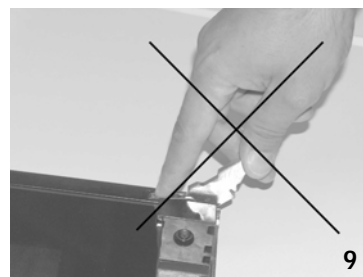


Posizionare il vetro interno nell'apposita sede con la scritta SAFEGLASS rivolta verso l'alto della porta. (fig. 6)
 Riposizionare ed avvitare i due supporti vetro A (fig. 4 e fig. 5)

NOTA: un leggero gioco tra il vetro interno ed i montanti laterali della porta è da considerarsi normale e serve per compensare le dilatazioni termiche del vetro.

Per riposizionare la porta:

6. Inserire le cerniere nelle aperture di guida e abbassare completamente la porta (fig. 3)
7. Abbassare di nuovo le due levette di arresto (fig. 2)
8. Chiudere completamente la porta del forno.



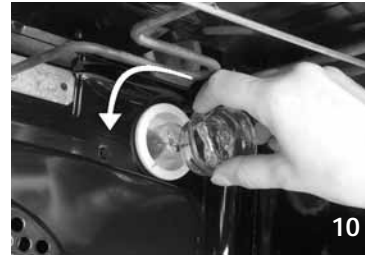
Fare attenzione alle cerniere durante la pulizia e/o lo smontaggio della porta (fig. 9).

Sostituzione della lampada posteriore del forno:

1. Disconnettere elettricamente il forno.
2. Svitare il coprilampada verso sinistra dopo aver lasciato raffreddare il forno (vedere fig. 10).
3. Sostituire la lampada (vedere nota).
4. Riavvitare il coprilampada.
5. Riconnettere elettricamente al forno.

Nota: usare solo lampade da 25 W/230 V, tipo E-14, T500 °C, disponibili presso il nostro Servizio Assistenza.

Importante: non far funzionare il forno senza aver riposizionato il coprilampada.



GUIDA RICERCA GUASTI


Il forno non funziona:

- Verificare che ci sia tensione in rete e che il forno sia connesso elettricamente.
- Spegner e riaccendere il forno, per accertare che l'inconveniente sia stato ovviato.

Se la porta è bloccata:

- Spegner e riaccendere il forno, per accertare che l'inconveniente sia stato ovviato.

IMPORTANTE:

- Verificare che il selettore del forno non sia in posizione "0" o su "lampada" .
 - Se il programmatore elettronico (se in dotazione) indica "SEDP", consultare la scheda prodotto separata e/o la descrizione del programmatore elettronico.
 - Se il programmatore elettronico (se in dotazione) indica "F HH", contattare il Servizio Assistenza più vicino. Specificare in tal caso il numero che segue la lettera "F".

SERVIZIO ASSISTENZA

Prima di contattare il Servizio Assistenza:

1. Verificare che non sia possibile risolvere da soli il problema sulla base dei punti descritti in "Guida ricerca guasti".
2. Spegner e riaccendere l'apparecchio per accertarsi che l'inconveniente sia stato ovviato.

Se dopo i suddetti controlli l'inconveniente permane, contattare il Servizio Assistenza più vicino.

Indicare sempre:

- una breve descrizione del guasto;
- il tipo e il modello esatto del forno;
- il numero Assistenza (è il numero che si trova dopo la parola Service sulla targhetta matricola), posto sul bordo interno destro della cavità del forno (visibile a porta aperta). Il numero Assistenza è anche riportato sul libretto di garanzia;
- il vostro indirizzo completo;
- il vostro numero telefonico.

SERVICE 0000 000 00000



Qualora si renda necessaria una riparazione, rivolgersi ad un **Centro di Assistenza Tecnica autorizzato** (a garanzia dell'utilizzo di pezzi di ricambio originali e di una corretta riparazione).

La mancata osservanza di queste istruzioni può compromettere la sicurezza e la qualità del prodotto.

DICHIARAZIONE DI CONFORMITÀ

- Questo forno è idoneo al contatto con gli alimenti ed è conforme al Regolamento (CE) n. 1935/2004.
- È stato progettato per essere utilizzato solamente come apparecchio di cottura. Ogni altro uso (ad es. riscaldamento di locali) è da considerarsi improprio e conseguentemente pericoloso.
- È stato progettato, costruito e immesso sul mercato in conformità ai:
 - obiettivi di sicurezza della Direttiva "Bassa Tensione" 2006/95/CE (che sostituisce la 73/23/CEE e successivi emendamenti);
 - requisiti di protezione della direttiva "EMC" 89/336/CEE;
 - requisiti della direttiva 93/68/CEE.