

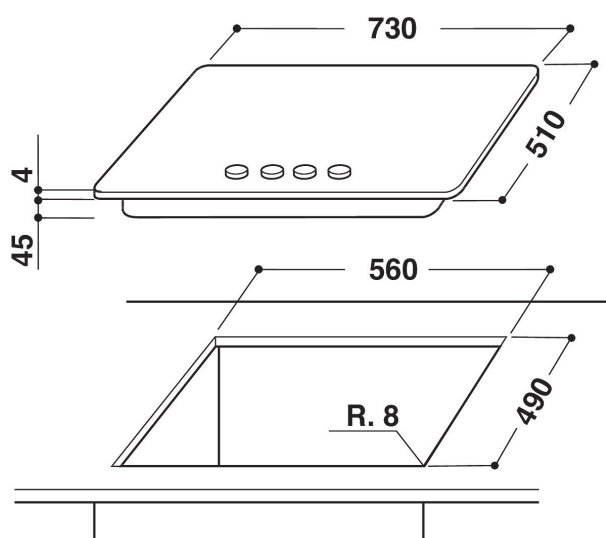
# AKT 799/IXL

12NC: 859479938700

Codice EAN: 8003437936357

Whirlpool

SENSING THE DIFFERENCE



- Griglia iXelium
- Termovalvole di sicurezza
- Manopole Silver painted body/Inox cap
- 3 griglie Twin Acciaio
- Comandi Frontale
- Piano cottura da 75 cm
- Comando meccanico
- Accensione elettronica sottomanopola
- 5 bruciatori
- 5 bruciatori: 1 bruciatore Semirapido 1400 W, 1 bruciatore Rapido 3000 W, 1 bruciatore Semirapido 1900 W, 1 bruciatore Ausiliario 1000 W e 1 bruciatore Ultrarapido 4200 W.
- Cavo elettrico incluso
- Dimensioni AxLxP: 50x730x510 mm
- Dimensioni nicchia AxLxP: 30x560x490 mm
- Tensione:230 V

## Piano cottura a gas Whirlpool: 5 fuochi - AKT 799/IXL

Caratteristiche di questo piano cottura a gas Whirlpool: superficie in iXelium resistente alle macchie per una facile pulizia. Un modello dal design sottile ed elegante.



### Bruciatori integrati nella superficie del piano

Le curve essenziali dei cinque bruciatori sono totalmente integrate nella superficie del piano. Un design sofisticato, bello da vedere e facile da pulire.



### Fiamma verticale

Innovativo sistema di controllo fiamma. Con l'innovativo sistema di orientamento verticale della fiamma che garantisce un riscaldamento più rapido ed uniforme delle tue pentole e padelle, avrai dei risultati culinari sempre perfetti.



### Fusion Supreme

Design premiato. Il piano cottura Whirlpool Fusion Supreme iXelium ha ricevuto il prestigioso premio Gold Design Award a riconoscimento di un perfetto connubio tra tecnologia e design sofisticato.



### Facile da pulire

Per pulire le superfici dei prodotti Whirlpool, ti serve solo un panno umido.



### Comandi frontali

Controllo semplice ed intuitivo, facilmente accessibile. I controlli sono posizionati sulla parte anteriore del tuo piano cottura, garantendoti un'esperienza d'uso facilitata e semplice.

# AKT 799/IXL

12NC: 859479938700

Codice EAN: 8003437936357

**Whirlpool**

SENSING THE DIFFERENCE

## CARATTERISTICHE PRINCIPALI

Linea prodotto	Piano cottura
Tipologia costruttiva del prodotto	Da incasso
Tipo di controllo	Meccanico
Tipologia dei dispositivi di controllo e segnalazione	Non disponibile
Numero di bruciatori a gas	5
Numero di punti cottura elettrici	0
Numero di piastre elettriche	0
Numero di piastre radianti	0
Numero di piastre alogene	0
Numero di piastre a induzione	0
Numero di scaldavivande elettrici	0
Ubicazione del cruscotto	Frontale
Principale materiale della superficie	Inox Clearcoat
Colore principale	Inox
Dati nominali collegamento elettrico	0
Dati nominali collegamento gas	11500
Corrente	0,6
Tensione	230
Frequenza	50
Lunghezza del cavo di alimentazione elettrica	85
Tipo di spina	No
Collegamento gas	Conico
Larghezza del prodotto	730
Altezza del prodotto	50
Profondità del prodotto	510
Altezza minima della nicchia	30
Larghezza minima della nicchia	560
Profondità della nicchia	490
Peso netto	11
Programmi automatici	No

## SPECIFICHE TECNICHE

Indicatore accensione	No
Indicatore accensione piastra	0
Tipo di regolazione	Regolazione energia continua
Tipo di coperchio	Nessuno
Indicatore di calore residuo	Nessuno
Interruttore principale acceso/spento	No
Dispositivo di sicurezza	Sì
Timer elettronico	No

## PRESTAZIONI

Funzionamento	Gas
---------------	-----