

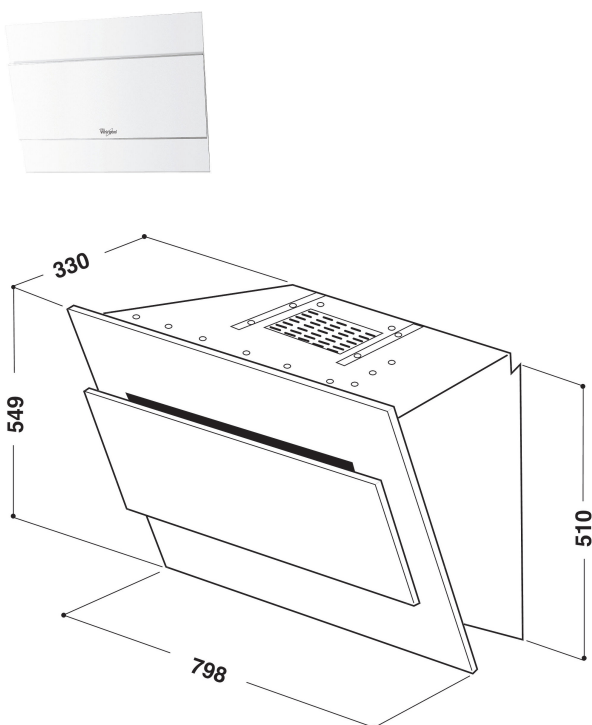
AKR 457 AL

12NC: 857845701000

Codice EAN: 8003437985454

Whirlpool

SENSING THE DIFFERENCE



CARATTERISTICHE PRINCIPALI

Linea prodotto	Cappa
Colore del corpo	Nero
Materiale del corpo	Vetro
Colore del camino	Non disponibile
Materiale del camino	Non disponibile
Tipologia	Parete
Tipo di installazione	Montaggio a parete
Tipo di controllo	Elettronico
Tipologia dei dispositivi di controllo e segnalazione	-
Pannellabile	Non disponibile
Ubicazione del motore	Motore integrato nel corpo cappa
Modo operativo	Convertibile
Dati nominali collegamento elettrico	290
Corrente	1,2
Tensione	220-240
Frequenza	50/60
Lunghezza del cavo di alimentazione elettrica	150
Tipo di spina	Schuko
Chimney height (mm)	0-0
Altezza del prodotto senza camino	517
Altezza del prodotto	517
Larghezza del prodotto	600
Profondità del prodotto	330
Altezza minima della nicchia	0
Larghezza minima della nicchia	0
Profondità della nicchia	0
Peso netto	29.9

SPECIFICHE TECNICHE

Tipo di controllo	Tasti morbidi retroilluminati
Dispositivi di regolazione automatica	-
Numero di motori	1
Potenza totale dei motori	250
Numero di regolazioni di velocità	3
Boost presence	No
Massima estrazione in output dell'aria	660
Estrazione dell'aria con sovralimentatore	0
Massimo output con aria di ricircolo	416
Output di ricircolo con sovralimentazione	0
Regolazione luminosità	Accesso/spento
Numero di luci	2
Tipo di lampadine impiegate	Alogena
Potenza totale delle lampadine	40
Diametro dello sbocco d'uscita dell'aria	150
Deflettore di flusso di non ritorno	No
Materiale del filtro sporco	Alluminio lavabile
Filtro degli odori	Sì

PRESTAZIONI

Potenza sonora alla velocità max. (2010/30/UE)	45
Potenza sonora alla velocità max. (2010/30/UE)	62
Rumorosità in posizione di spinta	0