

ISTRUZIONI IMPORTANTI PER LA SICUREZZA

LA SICUREZZA VOSTRA E DEGLI ALTRI E' MOLTO IMPORTANTE.

Il presente manuale e l'apparecchio stesso sono corredati da importanti messaggi relativi alla sicurezza, da leggere ed osservare sempre.



Questo è il simbolo di allerta, relativo alla sicurezza, il quale avverte dei potenziali rischi per l'utilizzatore e per gli altri.

Tutti i messaggi relativi alla sicurezza saranno preceduti dal simbolo di allerta e dai seguenti termini:



PERICOLO:


indica una situazione pericolosa che, se non evitata, provoca lesioni gravi.



AVVERTENZA:

indica una situazione pericolosa che, se non evitata, potrebbe provocare lesioni gravi.

Tutti i messaggi relativi alla sicurezza specificano il potenziale pericolo/avvertenza a cui si riferiscono ed indicano come ridurre il rischio di lesioni, danni e scosse elettriche conseguenti ad un non corretto uso dell'apparecchio. Attenersi scrupolosamente alle seguenti istruzioni:

- L'installazione o la manutenzione deve essere eseguita da un tecnico specializzato, in conformità alle istruzioni del fabbricante e nel rispetto delle norme locali vigenti in materia di sicurezza. Non riparare o sostituire qualsiasi parte dell'apparecchio se non specificamente richiesto nel manuale d'uso.
- L'apparecchio deve essere scollegato dalla rete elettrica prima di effettuare qualunque intervento d'installazione.
- La messa a terra dell'apparecchio è obbligatoria. (Non è possibile per le cappe in classe II identificate col simbolo  nell'etichetta caratteristiche).
- Il cavo di alimentazione deve essere sufficientemente lungo da permettere il collegamento dell'apparecchio alla presa di rete.
- Non tirare il cavo di alimentazione dell'apparecchio per staccarlo dalla presa di corrente.
- Una volta terminata l'installazione, i componenti elettrici non dovranno più essere accessibili dall'utilizzatore.
- Non toccare l'apparecchio con parti del corpo umide e non utilizzarlo a piedi nudi.
- L'utilizzo dell'apparecchio non è consentito alle persone (inclusi i bambini) con ridotte capacità fisiche, sensoriali o mentali, o con mancanza di esperienza o conoscenza, a meno che non abbiano avuto istruzioni riguardanti l'uso dell'apparecchio da parte di persone responsabili della loro sicurezza.
- Non riparare o sostituire qualsiasi parte dell'apparecchio se non specificamente raccomandato nel manuale. Tutti gli altri servizi di manutenzione devono essere eseguiti da un tecnico specializzato.
- I bambini devono essere sorvegliati per sincerarsi che non giochino con l'apparecchio.
- Quando si fora la parete, fare attenzione a non danneggiare i collegamenti elettrici e/o tubature.
- I canali per la ventilazione devono essere sempre scaricati all'aperto.
- Il fabbricante declina ogni responsabilità per usi non appropriati o per errate impostazioni dei comandi.
- Una manutenzione e pulizia costante garantiscono il buon funzionamento e le buone prestazioni dell'apparecchio. Pulire spesso tutte le incrostazioni dalle superfici sporche per evitare l'accumulo di grassi. Togliere e pulire o cambiare il filtro con frequenza.
- Non cucinare cibo alla fiamma (flambé) sotto l'apparecchio. L'uso di fiamma libera potrebbe causare un incendio.
- L'inosservanza delle norme di pulizia della cappa e della sostituzione e pulizia dei filtri comporta rischi di incendi.
- L'aria di scarico non deve essere scaricata in un condotto utilizzato per evacuare i fumi prodotti da apparecchi a combustione di gas o di altri combustibili, ma deve avere l'uscita indipendente. Devono essere rispettate tutte le normative nazionali relative allo scarico dell'aria.
- Se la cappa è utilizzata insieme ad altri apparecchi che impiegano gas o altri combustibili, la pressione negativa del locale non deve essere superiore a 4 Pa (4x 10⁻⁵ bar). Per questo motivo, assicuratevi che il locale sia adeguatamente arieggiato.
- Non lasciate la padella incustodita quando frigate dei cibi, in quanto l'olio di cottura potrebbe infiammarsi.
- Prima di toccare le lampade sincerarsi che siano fredde.
- Non utilizzare o lasciare la cappa priva di lampade correttamente montate per possibile rischio di scossa elettrica.
- La cappa non è un piano d'appoggio, perciò non disporre oggetti nè sovraccaricare la cappa.
- Per tutte le operazioni di installazione e manutenzione utilizzare guanti da lavoro.
- Il prodotto non è idoneo all'utilizzo in esterno.
- Quando il piano cottura è in funzione le parti accessibili della cappa possono diventare calde.

Smaltimento elettrodomestici

- Questo prodotto è stato fabbricato con materiale riciclabile o riutilizzabile. Rottamarlo seguendo le normative locali per lo smaltimento dei rifiuti. Prima di disfarsene, renderlo inutilizzabile tagliando il cavo di alimentazione.
- Per ulteriori informazioni sul trattamento, recupero e riciclaggio degli elettrodomestici, contattare l'idoneo ufficio locale, il servizio di raccolta dei rifiuti domestici o il negozio presso il quale il prodotto è stato acquistato.

CONSERVARE QUESTE ISTRUZIONI

INSTALLAZIONE

Dopo aver disimballato l'apparecchio verificare che non si sia danneggiato durante il trasporto. In caso di problemi, contattare il rivenditore o il Servizio Assistenza Clienti. Per eventuali danni, si consiglia di rimuovere l'apparecchio dalla base di polistirolo soltanto prima dell'installazione.

PREDISPOSIZIONE PER L'INSTALLAZIONE

AVVERTENZA:

questo apparecchio è pesante; la cappa deve essere sollevata e installata solo da due o più persone.

La distanza minima fra il supporto delle padelle sul piano di cottura e la base della cappa non deve essere inferiore a 50 cm in caso di fuochi elettrici e a 65 cm in caso di fuochi a gas o misti.

Prima dell'installazione controllare anche le distanze minime indicate nel manuale del piano di cottura.

Se nelle istruzioni di installazione del piano di cottura è specificata una distanza maggiore, occorre rispettare questa distanza.

COLLEGAMENTO ELETTRICO

Controllare che la tensione indicata sulla targhetta del prodotto sia la stessa della rete elettrica.

Queste informazioni sono indicate all'interno della cappa, sotto il filtro antigrasso.

Il cavo di alimentazione (tipo H05 VV-F 3 x 0,75 mm²) deve essere sostituito soltanto da un elettricista autorizzato. Contattare un Centro Assistenza autorizzato.

Se la cappa è provvista di spina, collegare l'apparecchio ad una presa conforme alle norme vigenti, posta in zona accessibile. Se non è provvista di spina (cablaggio diretto alla rete elettrica), o se la presa non è in una zona accessibile, installare un interruttore bipolare normalizzato che permetta un isolamento completo dalla rete in caso di sovratensione di categoria III, in conformità alle norme di cablaggio.

RACCOMANDAZIONI GENERALI

Prima dell'utilizzo

Rimuovere protezioni di cartone, pellicole trasparenti ed etichette adesive dagli accessori.

Verificare che l'apparecchio non abbia subito danni durante il trasporto.


Durante l'utilizzo

Non appoggiare pesi sull'apparecchio in quanto essi potrebbero danneggiarlo.


Non esporre l'apparecchio agli agenti atmosferici.

CONSIGLI PER LA SALVAGUARDIA DELL'AMBIENTE

Smaltimento imballaggio

Il materiale di imballaggio è riciclabile al 100% ed è contrassegnato dal simbolo di riciclaggio . Le diverse parti dell'imballaggio non devono essere disperse nell'ambiente, ma smaltite in conformità alle norme stabilite dalle autorità locali.

Smaltimento prodotto

- Questo apparecchio è contrassegnato in conformità alla Direttiva Europea 2002/96/EC, Waste Electrical and Electronic Equipment (WEEE).
- Assicurandosi che questo prodotto sia smaltito in modo corretto, l'utente contribuisce a prevenire le potenziali conseguenze negative per l'ambiente e la salute.
- Il simbolo  sul prodotto o sulla documentazione di accompagnamento indica che questo prodotto non deve essere trattato come rifiuto domestico, ma deve essere consegnato presso l'idoneo punto di raccolta per il riciclaggio di apparecchiature elettriche ed elettroniche.

GUIDA RICERCA GUASTI

L'apparecchio non funziona:

- Controllare che vi sia corrente nell'alimentazione di rete e che l'apparecchio sia collegato all'alimentazione elettrica.
- Spegner e riavviare l'apparecchio per verificare se l'anomalia persiste.

Il livello di aspirazione della cappa non è sufficiente:

- Controllare la velocità di aspirazione e, se necessario, regolarla;
- Controllare che i filtri siano puliti;
- Controllare che le prese d'aria non siano ostruite.

La lampadina non funziona:

- Controllare la lampadina e, se necessario, sostituirla;
- Verificare se la lampadina è montata correttamente.

SERVIZIO ASSISTENZA TECNICA

Prima di contattare il Servizio Assistenza:

1. Provare a risolvere il problema da soli avvalendosi dei suggerimenti forniti nella "Guida ricerca guasti".
2. Spegner e riaccendere l'apparecchio per vedere se il problema persiste.

Se dopo le suddette verifiche il problema si presenta nuovamente, contattare il Servizio Assistenza più vicino.

Specificare sempre:

- Una breve descrizione del guasto;
- Il tipo e il modello esatti dell'apparecchio;
- Il codice di assistenza (la cifra che si trova dopo la parola "Service" sulla targhetta dati), indicato all'interno dell'apparecchio. Il codice di assistenza è inoltre indicato nel libretto della garanzia;
- Il vostro indirizzo completo;
- Il vostro numero di telefono.

SERVICE 0000 000 00000



Se sono necessarie riparazioni, rivolgersi a un **Servizio Assistenza autorizzato** (per garantire che vengano utilizzati ricambi originali e che la riparazione sia eseguita correttamente).

PULIZIA



AVVERTENZA:

- Evitare l'uso di pulitrici a getto di vapore.
- Scollegare l'apparecchio dalla rete elettrica.

IMPORTANTE: non usare detersivi corrosivi o abrasivi. Se, inavvertitamente, uno di questi prodotti dovesse venire a contatto con l'apparecchio, pulirlo subito con un panno umido.

- Pulire le superfici con un panno umido. Se molto sporche, aggiungere all'acqua qualche goccia di detersivo per i piatti. Asciugare con un panno asciutto.

IMPORTANTE: non utilizzare spugne abrasive, pagliette o raschietti metallici. A lungo andare, possono rovinare lo smalto superficiale.

- Usare detersivi specifici per la pulizia dell'apparecchio e seguire le istruzioni del produttore.

IMPORTANTE: pulire i filtri almeno una volta al mese e rimuovere i residui di olio o grasso.

AVVERTENZA:

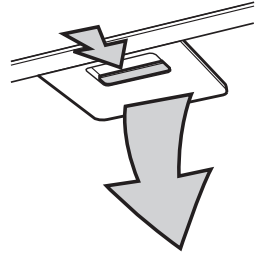
- Utilizzare guanti protettivi.
- Scollegare l'apparecchio dalla rete elettrica.

FILTRI ANTIGRASSO

Il filtro metallico antigrasso ha una durata illimitata e deve essere lavato una volta al mese a mano o in lavastoviglie a basse temperature e con un programma breve. Con il lavaggio in lavastoviglie il filtro antigrasso potrebbe opacizzarsi, ma il potere filtrante non viene alterato in alcun modo.

Estrarre la maniglia per togliere il filtro.

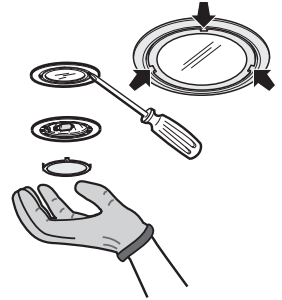
Dopo aver lavato e lasciato asciugare procedere nel senso inverso per il rimontaggio.



SOSTITUZIONE DELLE LAMPADE ALOGENE

IMPORTANTE: usare solo lampade alogene da 20W MAX - G4.

1. Scollegare la cappa dalla rete elettrica domestica.
2. Utilizzare un piccolo cacciavite a taglio per fare delicatamente leva (vicino ai tre punti indicati) ed estrarre la plafoniera.
3. Sostituire la lampada danneggiata sfilandola dal portalampada ed inserirne una nuova.
4. Richiudere la plafoniera (fissaggio a scatto).



FILTRO AL CARBONE ATTIVO (solo per modelli ad installazione filtrante)

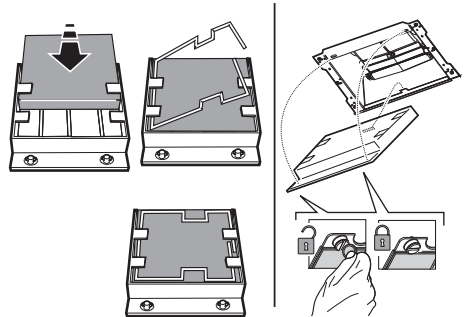
Il filtro al carbone deve essere lavato una volta al mese in lavastoviglie alla più alta temperatura, usando un normale detergente per lavastoviglie. Si consiglia di lavare il filtro da solo.

Dopo il lavaggio il filtro al carbone per essere riattivato deve essere asciugato in forno a 100 °C per 10 minuti.

Sostituire il filtro a carbone ogni 3 anni.

Montaggio del filtro al carbone:

1. Togliere il filtro antigrasso.
2. Agganciare il filtro a carbone prima alla linguetta metallica sul retro della cappa e quindi fissarlo sulla parte anteriore con le due manopole.
3. Rimontare il filtro antigrasso



MATERIALE A CORREDO

Estrarre tutti i componenti dai pacchetti. Controllare che tutti i componenti siano inclusi.

- Cappa assemblata con motore, lampadine e filtri antigrasso installati.
- Istruzioni di montaggio ed uso
- 1 anello di connessione
- 1 cavo elettrico
- 1 maschera di montaggio
- 6 tasselli a muro Ø 8mm
- 6 viti da Ø 5 x 45
- 1 bloccacavo
- 3 viti da Ø 3,5 x 9,5
- 1 staffa di supporto camini
- 2 viti da Ø 2,9 x 6,5
- 2 rondelle
- Solo per Versione Filtrante: 1 deflettore + 2 viti da Ø 2,9 x 6,5

INSTALLAZIONE - ISTRUZIONI PRELIMINARI DI MONTAGGIO

La cappa è progettata per essere installata ed utilizzata in "Versione Aspirante" o in "Versione Filtrante".

Nota: il modello con valvola elettrica può funzionare solo in "Versione Aspirante" e il tubo di scarico va collegato ad una unità periferica di aspirazione.

Versione aspirante

I vapori vengono aspirati e inviati all'esterno tramite un tubo di scarico (non fornito) che viene fissato al raccordo di uscita aria della cappa. In base al tubo di scarico acquistato, prevedere un sistema idoneo di fissaggio al raccordo di uscita aria.

IMPORTANTE: se già installato/i, rimuovere il/i filtro/i al carbone.

Versione filtrante

L'aria viene filtrata passando attraverso un/dei filtro/i al carbone e riciclata nell'ambiente circostante.

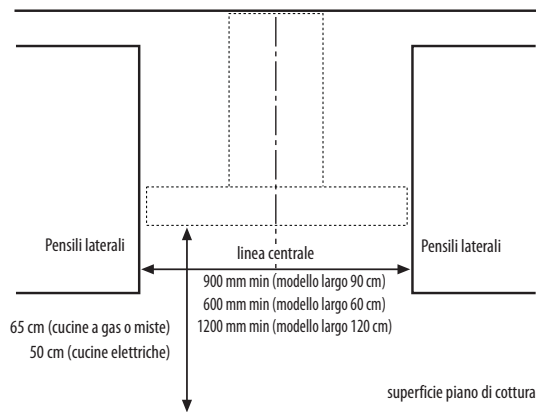
IMPORTANTE: controllare che sia assicurato il ricircolo dell'aria.

Se la cappa non è dotata di filtro/i al carbone, è necessario ordinarlo/i e montarlo/i prima dell'uso.

L'installazione della cappa dovrebbe essere eseguita lontano da aree fortemente sporche, finestre, porte e fonti di calore.

La cappa ha in dotazione tutto il materiale necessario per una installazione sulla maggior parte delle pareti/soffitti. È tuttavia necessario interpellare un tecnico qualificato per verificare l'idoneità dei materiali in base al tipo di parete/soffitto.

DIMENSIONI DI INSTALLAZIONE



INSTALLAZIONE - ISTRUZIONI DI MONTAGGIO

Le istruzioni in sequenza numerica di seguito riportate, fanno riferimento ai disegni che troverete nelle ultime pagine di questo manuale, contenente la rispettiva numerazione.

Nota: alcune istruzioni differiscono in base alla larghezza del prodotto o all'altezza del cassone della cappa, in questo caso le differenze di installazione sono riportate sia sul testo che nei disegni.

1. Eseguire una linea sulla parete, sino al soffitto, corrispondente alla linea di mezzera.
2. Posizionare la maschera di foratura sulla parete fissandola con nastro adesivo: la linea centrale verticale sul modello deve combaciare con la linea centrale disegnata sulla parete, e il bordo finale della maschera di foratura deve combaciare con il bordo finale della cappa.

Eseguire un foro.

3. Togliere la maschera di foratura, inserire tasselli e viti come indicato.
4. Serrare leggermente
5. Applicare la staffa di supporto camini alla parete, aderente al soffitto. Forare ed inserire tasselli a muro come illustrato. Fissare la staffa.
6. **Solo versione aspirante** - scarico posteriore Praticare un foro sulla parete posteriore per il passaggio del tubo del camino.
7. **Solo versione aspirante** - scarico verso il soffitto: Praticare un foro sul soffitto per il passaggio del tubo del camino.
8. Preparare la connessione con la rete elettrica domestica.
9. **Solo per Versione Filtrante:** Fissare il deflettore alla staffa di supporto camini.
10. Rimuovere il/i filtro/i antigrasso.
11. Rimuovere il nastro che fissa la scatola dell'elettronica di controllo al cassone motore.

Nota: il disegno è puramente indicativo, la scatola potrebbe essere temporaneamente fissata su altri lati del cassone motore.

12. Agganciare la cappa alla parete.
13. Regolare l'assetto orizzontale della cappa.
14. Regolare la distanza della cappa dal muro.
15. Segnare il/i foro/i per il fissaggio definitivo della cappa come indicato.
16. Togliere la cappa dalla parete.
17. Forare ed inserire tasselli a muro come illustrato.
18. Riagganciare la cappa alla parete.
19. Fissare definitivamente la cappa alla parete con viti come indicato.
20. Fissare l'anello di connessione al foro di scarico.
21. Stringere completamente le viti, già serrate parzialmente, che fissano il cassone al corpo del motore.

Nota: sono previsti due tipi di cassone, a fissaggio anteriore o posteriore. Seguire le istruzioni nelle figure (21a e 21b) in base al modello.

22. Passare il cavo di alimentazione nella sede apposita.
23. Assicurare il cavo al bloccacavo.

IMPORTANTE: eseguire questa operazione obbligatoriamente. Servirà per impedire disconnessioni accidentali del cavo elettrico.

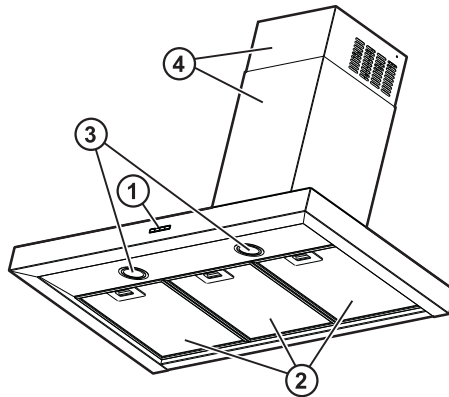
Eseguire il collegamento con la rete elettrica domestica.

24. Eseguire la connessione del tubo per lo scarico dei fumi all'anello di connessione, il tubo va diretto verso l'esterno (*versione aspirante*) o verso il deflettore (*versione filtrante*).
25. Inserire i camini in sede sopra la cappa, a copertura completa del gruppo aspirante.
26. Estrarre la sezione superiore e fissare i camini con le viti come indicato.
27. Installare il filtro al carbone (*solo versione filtrante*) e rimontare il/i filtro/i antigrasso.

Verificare il funzionamento della cappa, facendo riferimento al paragrafo descrizione ed uso della cappa.

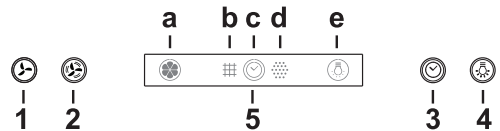
DESCRIZIONE E USO DELLA CAPPA

1. Pannello comandi
2. Filtri antigrasso.
3. Lampade alogene.
4. Camino telescopico.



Pannello comandi

1. **OFF / Tasto di riduzione della velocità (potenza) di aspirazione**
2. **ON / Tasto di aumento della velocità (potenza) di aspirazione**
3. **Tasto ON/OFF timer:** ritarda di 5 minuti la disattivazione della velocità (potenza) di aspirazione selezionata.



Nota: Il pulsante ha anche la funzione di "Reset dell'indicazione di filtro saturo"

4. **Tasto ON/OFF luci**
5. **Display, mostra:**

a. Velocità (potenza) di aspirazione: l'indicatore ruota in base alla potenza (velocità) di aspirazione selezionata.

Funzione sicurezza: l'indicatore lampeggia.

b. Saturazione del filtro antigrasso: si accende quando è richiesta la manutenzione del filtro.

c. Timer

d. Saturazione del filtro al carbone attivo: si accende quando è richiesta la manutenzione del filtro.

Nota: questa funzione è di norma disattivata e va attivata solo se la cappa è utilizzata in versione filtrante (con il filtro al carbone montato).

A tale scopo, procedere come segue:

- spegnere la cappa
- tenere premuti i **tasti 1 e 3** contemporaneamente fino a quando l'indicatore passa dal lampeggio (indicatore disattivato) a luce fissa (indicatore attivato).
- rilasciare i tasti.

Per disattivarlo, ripetere la procedura: l'indicatore passa dalla luce fissa (indicatore attivato) al lampeggio (indicatore disattivato).

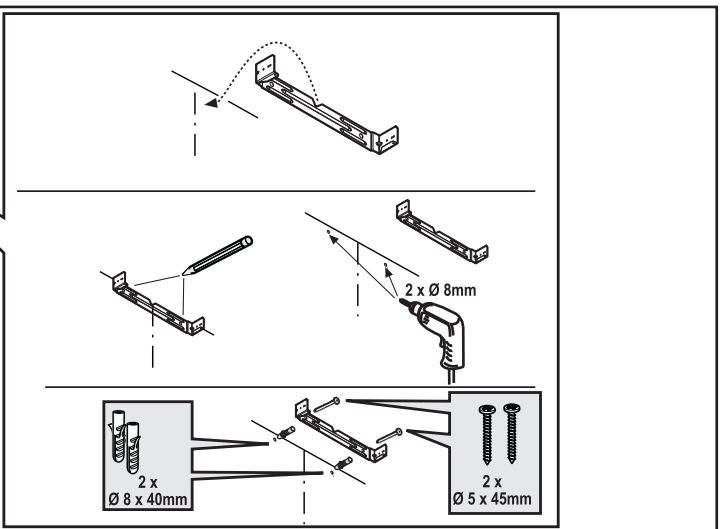
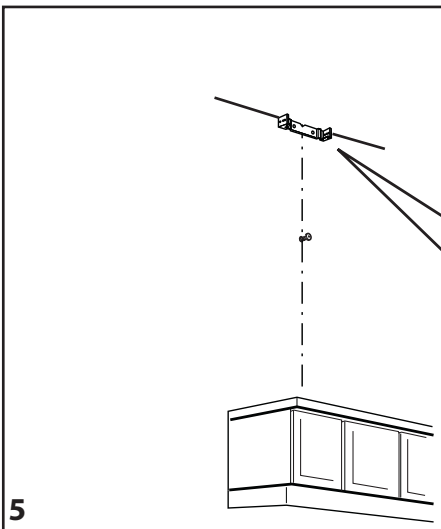
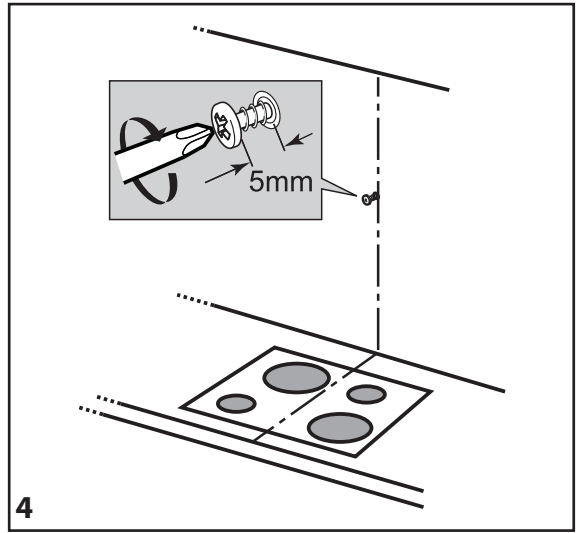
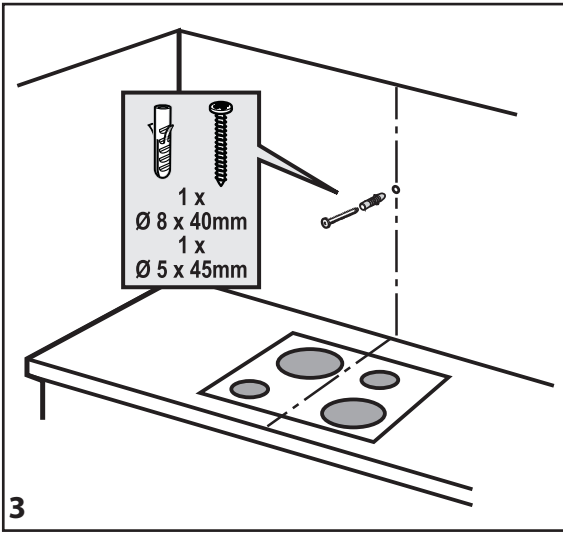
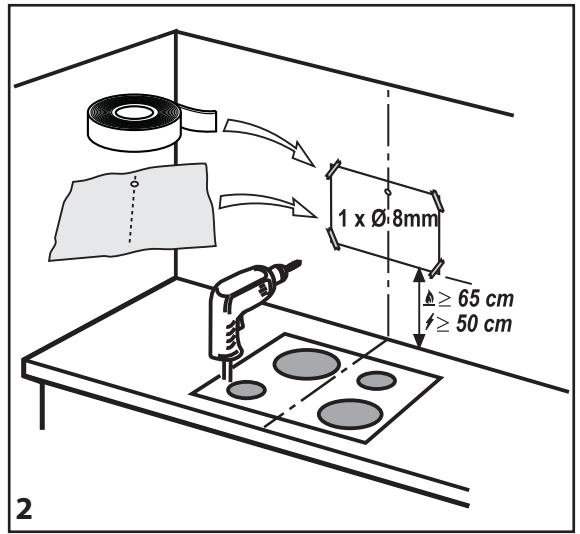
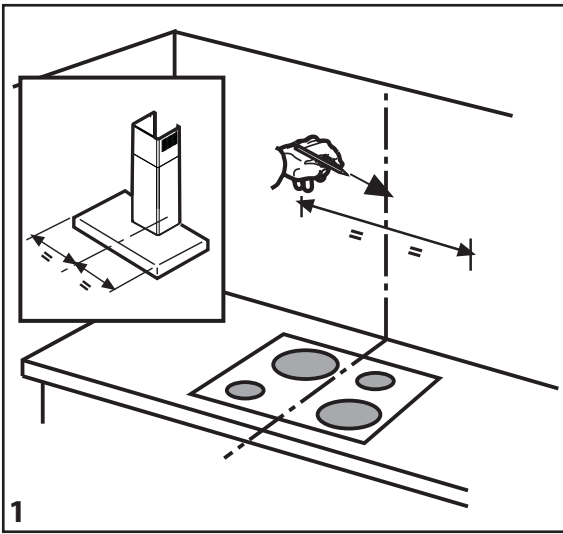
e. Illuminazione

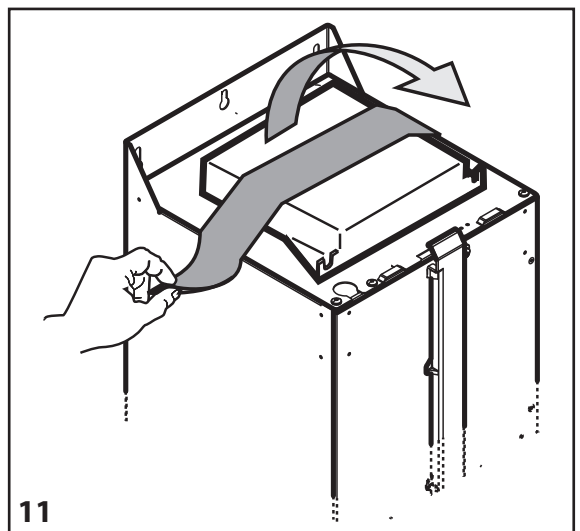
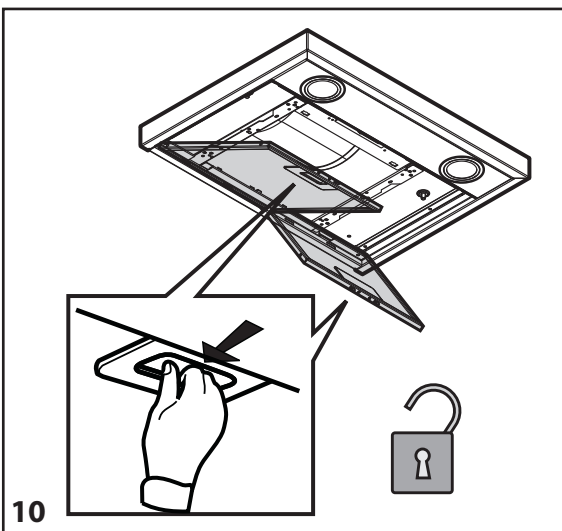
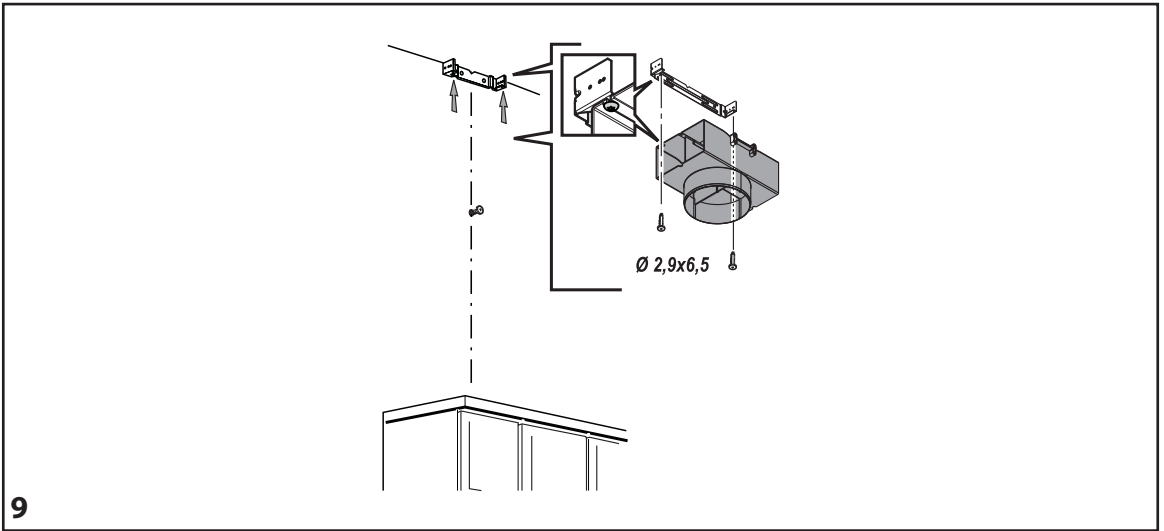
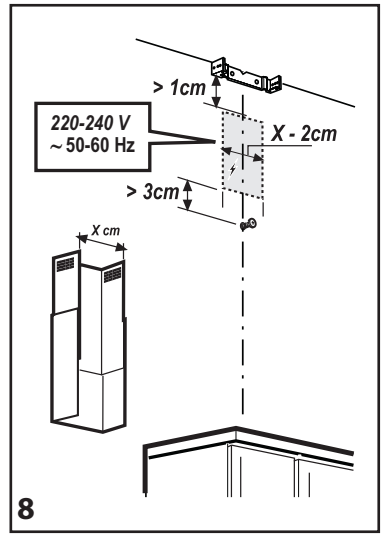
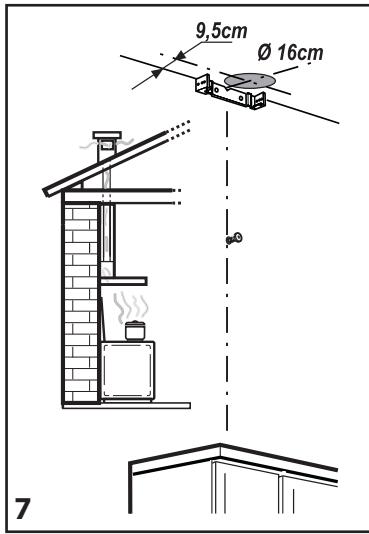
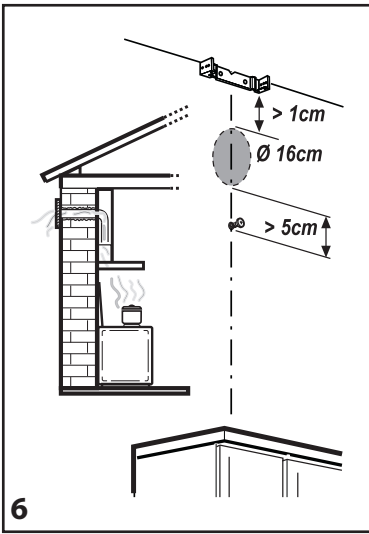
Funzione sicurezza

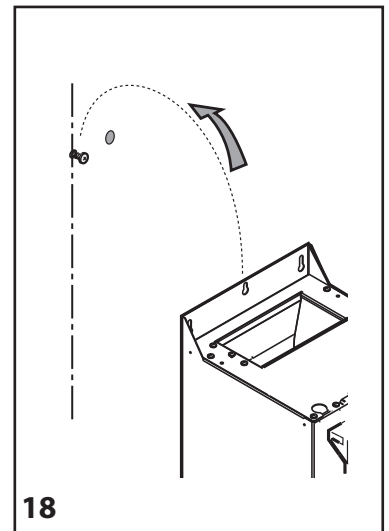
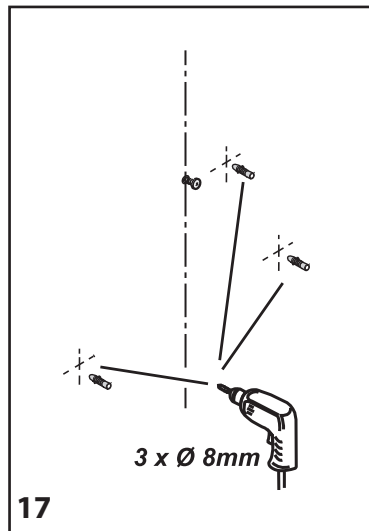
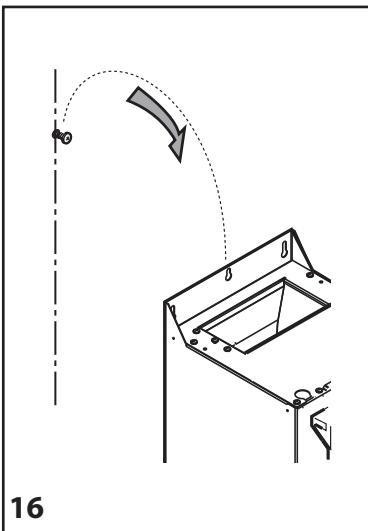
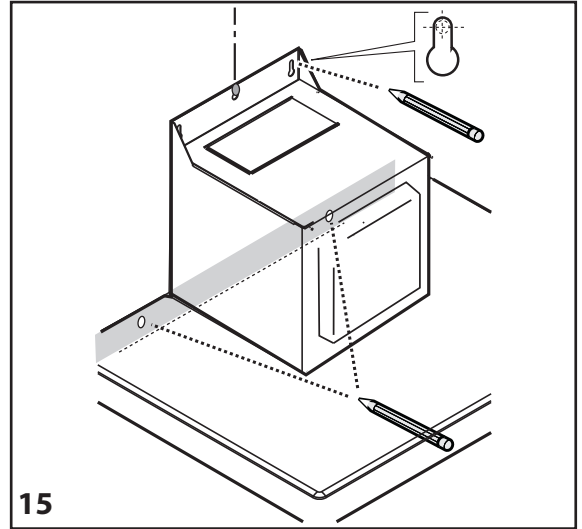
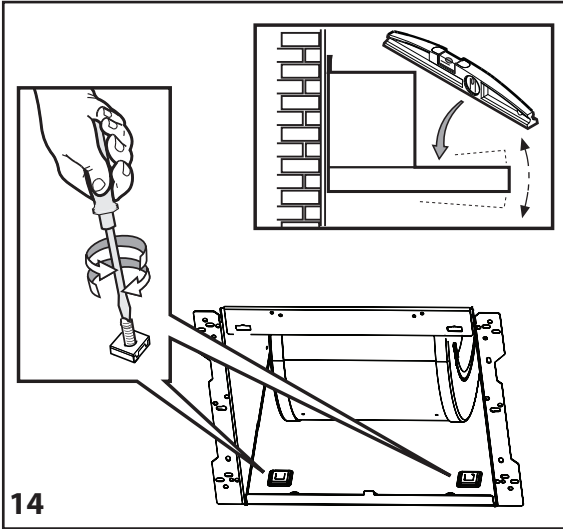
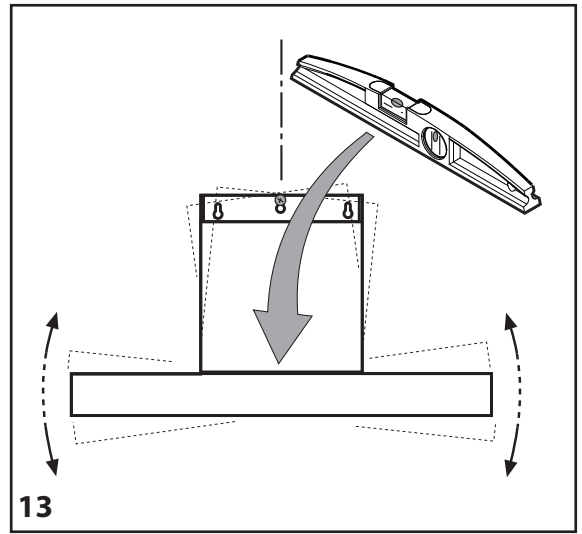
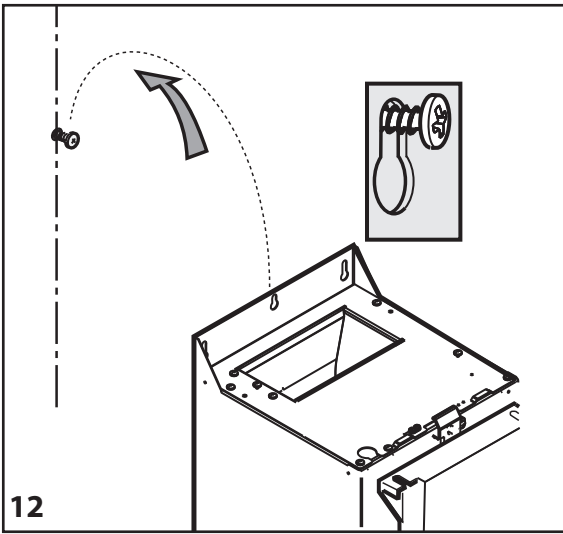
La cappa è dotata di un sensore che, in caso di improvviso aumento della temperatura, attiva l'aspirazione fino a quando la temperatura si abbassa sensibilmente.

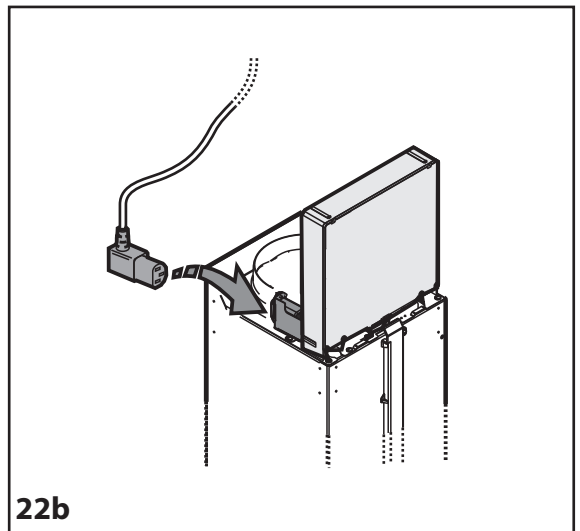
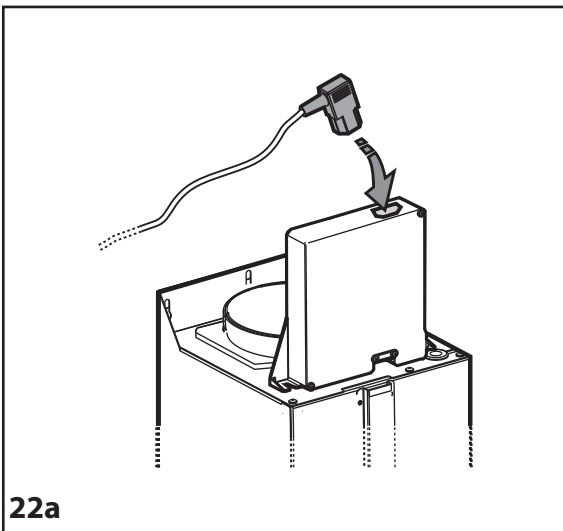
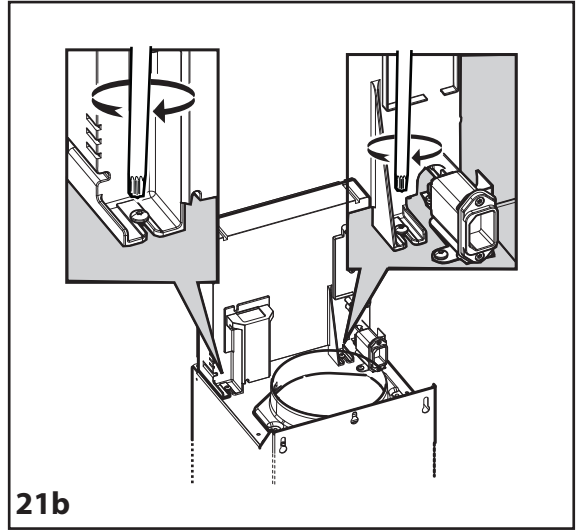
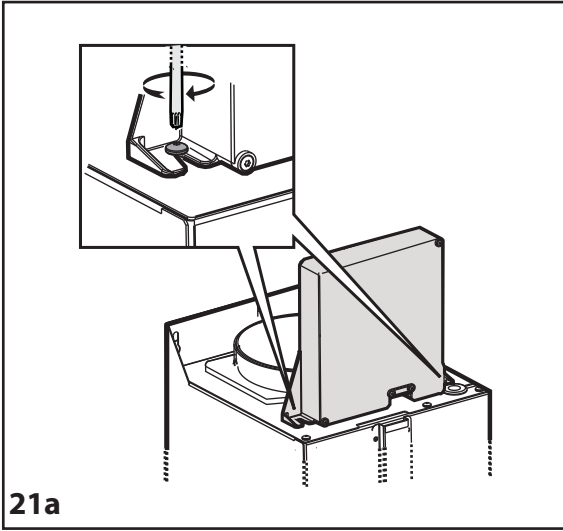
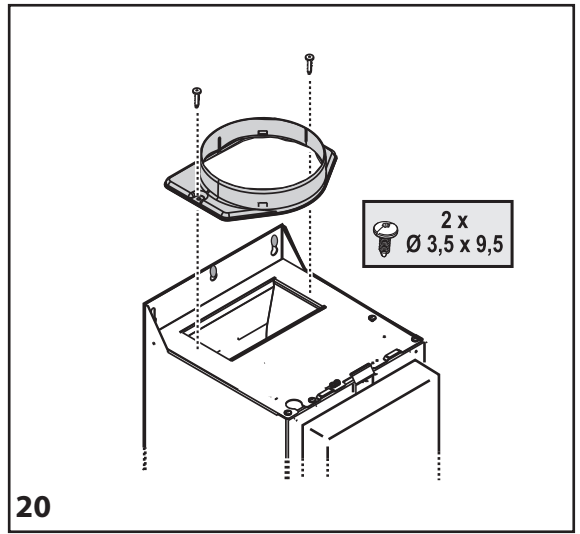
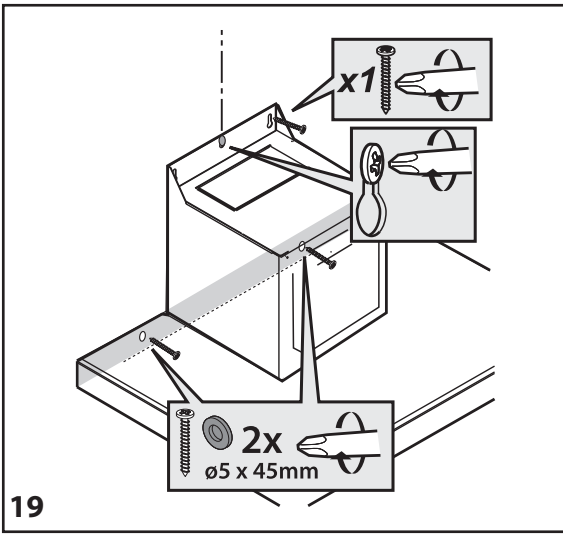
Reset della segnalazione di saturazione del filtro

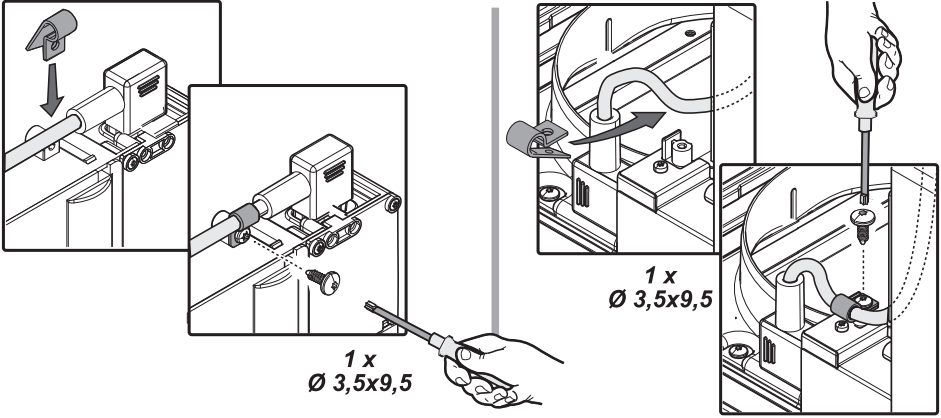
Dopo aver eseguito la manutenzione del filtro, tenere premuto il tasto 3 fino a quando l'indicatore si spegne.



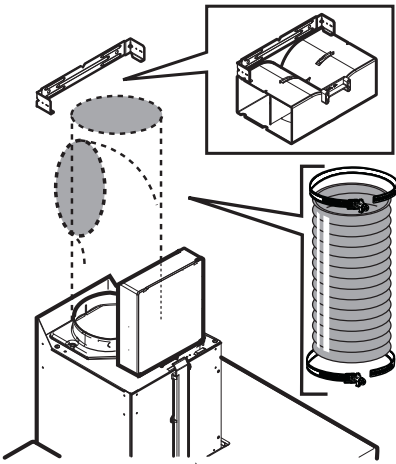




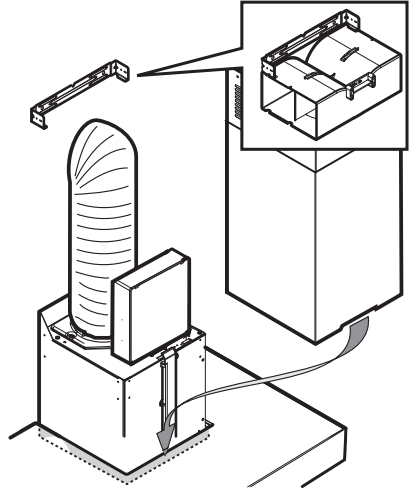




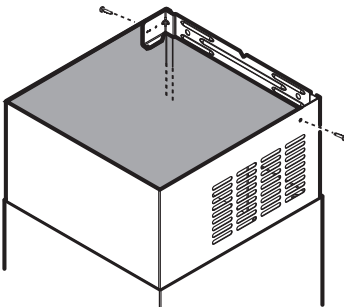
23



24

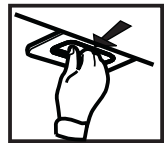
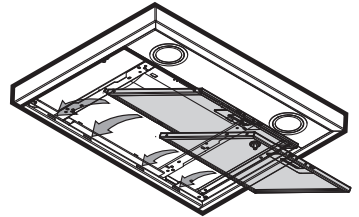


25



2 x
Ø 2,9 6,5

26



27