

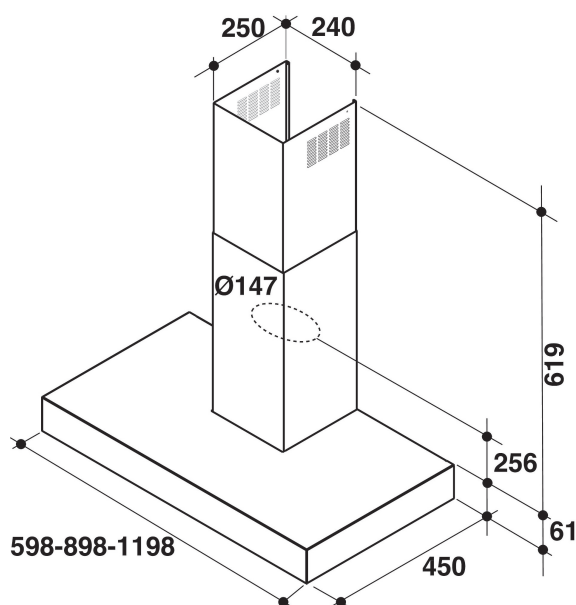
AKR 767 IX

12NC: 857876718000

Codice EAN: 8003437214615

Whirlpool

SENSING THE DIFFERENCE



CARATTERISTICHE PRINCIPALI

Linea prodotto	Cappa
Colore del corpo	Inox
Materiale del corpo	Acciaio
Colore del camino	Inox
Materiale del camino	Acciaio
Tipologia	Parete
Tipo di installazione	Montaggio a parete
Tipo di controllo	Elettronico
Tipologia dei dispositivi di controllo e segnalazione	-
Pannellabile	Non disponibile
Ubicazione del motore	Motore nel tubo di scarico
Modo operativo	Convertibile
Dati nominali collegamento elettrico	215
Corrente	0,6
Tensione	220-240
Frequenza	50
Lunghezza del cavo di alimentazione elettrica	150
Tipo di spina	Schuko
Chimney height (mm)	92-622
Altezza del prodotto senza camino	530
Altezza del prodotto	1152
Larghezza del prodotto	898
Profondità del prodotto	450
Altezza minima della nicchia	0
Larghezza minima della nicchia	0
Profondità della nicchia	0
Peso netto	19.3

SPECIFICHE TECNICHE

Tipo di controllo	Touch control
Dispositivi di regolazione automatica	-
Numero di motori	1
Potenza totale dei motori	175
Numero di regolazioni di velocità	3
Boost presence	No
Massima estrazione in output dell'aria	630
Esrazione dell'aria con sovralimentatore	0
Massimo output con aria di ricircolo	455
Output di ricircolo con sovralimentazione	0
Regolazione luminosità	Acceso/spento
Numero di luci	2
Tipo di lampadine impiegate	Alogena
Potenza totale delle lampadine	40
Diametro dello sbocco d'uscita dell'aria	150
Deflettore di flusso di non ritorno	No
Materiale del filtro sporco	Acciaio lavabile
Filtro degli odori	No

PRESTAZIONI

Potenza sonora alla velocità max. (2010/30/UE)	70
Potenza sonora alla velocità max. (2010/30/UE)	65
Rumorosità in posizione di spinta	0