

IT Manuale d'uso e manutenzione


Whirlpool

ISTRUZIONI IMPORTANTI PER LA SICUREZZA

Queste istruzioni sono disponibili anche sul sito web: docs.whirlpool.eu

LA VOSTRA SICUREZZA E QUELLA DEGLI ALTRI È ESTREMAMENTE IMPORTANTE.

Questo manuale e l'apparecchio sono corredati da importanti avvertenze di sicurezza, da leggere e osservare sempre.


 Questa è l'icona di attenzione, che avverte dei potenziali rischi per l'utilizzatore e per gli altri.

Tutti i messaggi relativi alla sicurezza sono preceduti dall'icona di attenzione e dai seguenti termini:

 **PERICOLO:** indica una situazione pericolosa che, se non evitata, provoca lesioni gravi.

 **AVVERTENZA:** indica una situazione pericolosa che, se non evitata, potrebbe provocare lesioni gravi.

Tutti i messaggi relativi alla sicurezza specificano il potenziale pericolo esistente e indicano come ridurre il rischio di lesioni, danni e scosse elettriche conseguenti ad un uso non corretto dell'apparecchio. Attenersi alle seguenti istruzioni:

- Le operazioni di installazione e manutenzione devono essere eseguite da un tecnico specializzato, in conformità alle istruzioni del fabbricante e nel rispetto delle norme locali vigenti in materia di sicurezza. Non riparare o sostituire qualsiasi parte dell'apparecchio se non specificatamente richiesto nel manuale d'uso.
- Prima di qualsiasi intervento di installazione l'apparecchio deve essere scollegato dalla rete elettrica.
- La messa a terra dell'apparecchio è obbligatoria per legge. (Non è necessaria per le cappe in classe II identificate dall'icona  nell'etichetta delle caratteristiche).
- Il cavo di alimentazione deve essere sufficientemente lungo da permettere il collegamento dell'apparecchio alla presa di rete.
- Non tirare il cavo di alimentazione dell'apparecchio per staccarlo dalla presa di corrente.
- Una volta terminata l'installazione, i componenti elettrici non devono più essere accessibili.
- Non toccare l'apparecchio con parti del corpo bagnate e non utilizzarlo a piedi scalzi.
- I bambini di età superiore agli 8 anni, le persone con ridotte capacità fisiche, sensoriali o mentali e le persone che non abbiano esperienza o conoscenza dell'apparecchio potranno utilizzarlo solo sotto sorveglianza, o quando siano state istruite sull'utilizzo sicuro dell'apparecchio e siano consapevoli dei rischi del suo utilizzo. I bambini non devono giocare con l'apparecchio. Le operazioni di pulizia e manutenzione dell'apparecchio non devono essere eseguite da bambini senza la sorveglianza di un adulto.
- Non riparare o sostituire qualsiasi parte dell'apparecchio se non specificatamente richiesto nel manuale d'uso. Le parti difettose devono essere sostituite con ricambi originali. Tutti gli altri interventi di manutenzione devono essere eseguiti da un tecnico specializzato.
- Controllare i bambini affinché non giochino con l'apparecchio.
- Se occorre forare una parete o il soffitto, fare attenzione a non danneggiare i collegamenti elettrici e/o le tubazioni sottostanti.
- I condotti di aerazione devono sempre evacuare l'aria all'esterno.

- L'aria di scarico non deve essere evacuata attraverso un condotto utilizzato per i fumi prodotti da apparecchi a gas o altri combustibili, bensì attraverso un'uscita indipendente. È necessario attenersi a tutte le norme nazionali in materia di estrazione dei fumi.
- Se la cappa è utilizzata insieme ad altri apparecchi che impiegano gas o altri combustibili, la pressione negativa del locale non deve essere superiore a 4 Pa (4 x 10⁻⁵ bar). Accertarsi pertanto che il locale sia adeguatamente ventilato.
- Il fabbricante declina ogni responsabilità per usi non appropriati o per errate impostazioni dei comandi.
- La pulizia e la manutenzione regolari sono essenziali per il corretto funzionamento e le buone prestazioni dell'apparecchio. Pulire frequentemente le superfici dalle incrostazioni per impedire l'accumulo di grasso.
Pulire o sostituire i filtri con frequenza.
- Si raccomanda di non preparare pietanze flambé sotto l'apparecchio. L'uso di fiamme libere può essere causa di incendio.
- Durante la preparazione di alimenti fritti, tenere sempre i tegami sotto sorveglianza perché l'olio di cottura potrebbe infiammarsi.
- La mancata osservanza delle istruzioni di pulizia della cappa e delle istruzioni per la sostituzione e la pulizia dei filtri può causare rischi d'incendio.
- La cappa d'aspirazione dei fumi non deve essere mai aperta senza i filtri antigrasso installati, e dovrebbe essere controllata costantemente.
- L'uso di apparecchi a gas sotto la cappa di aspirazione è consentito solo con i recipienti di cottura in appoggio.
- Se si utilizzano più di tre zone di cottura a gas, la cappa deve essere azionata almeno al livello di potenza 2 in modo da impedire l'accumulo di calore nell'apparecchio.
- Prima di toccare le lampadine, verificare che siano fredde.
- Non utilizzare o lasciare la cappa senza le lampadine correttamente installate, per evitare il conseguente rischio di scosse elettriche.
- Indossare guanti da lavoro per tutte le operazioni di installazione e manutenzione.
- Il prodotto non è idoneo per l'uso all'aperto.
- Quando il piano cottura è in funzione le parti accessibili della cappa possono diventare calde.
- Per la sostituzione della lampadina, usare solo ricambi del tipo indicato nella sezione Manutenzione/Sostituzione delle lampadine di questo manuale.

CONSERVARE QUESTE ISTRUZIONI PER CONSULTAZIONI FUTURE.

Dichiarazione di conformità

- L'apparecchio è stato progettato, fabbricato e commercializzato in conformità:
 - i requisiti dei regolamenti europei n. 65/2014, n. 66/2014, n. 327/2011, n. 244/2009, n. 245/2009, n. 1194/2012, n. 2015/1428 in materia di progettazione ecocompatibile.

La sicurezza elettrica dell'apparecchio è assicurata solo quando è correttamente collegato a un impianto di messa a terra a norma di legge.

Consigli per il risparmio energetico

- Avviare la cappa alla potenza minima all'inizio della cottura e tenerla in funzione per alcuni minuti una volta terminata la cottura.
- Aumentare la potenza solo in presenza di grandi quantità di fumo e vapore e usare la potenza "boost" soltanto in situazioni estreme.
- Sostituire il filtro o i filtri al carbone quando necessario per mantenere una buona efficienza nella riduzione degli odori.
- Pulire il o i filtri antigrasso quando necessario a preservare una buona efficienza nel filtraggio dei grassi.
- Per ottimizzare l'efficienza e ridurre al minimo il rumore, usare tubazioni del diametro massimo indicato nel presente manuale.

INSTALLAZIONE

Dopo avere disimballato l'apparecchio, verificare che non sia stato danneggiato durante il trasporto. In caso di problemi, contattare il rivenditore o il Servizio Assistenza. Per prevenire possibili danni, si consiglia di rimuovere l'apparecchio dall'imballaggio in polistirolo soltanto al momento dell'installazione.

PREPARAZIONE PER L'INSTALLAZIONE

AVVERTENZA: questo prodotto è pesante; le operazioni di sollevamento e installazione della cappa dovrebbero essere eseguite da almeno due persone.

La distanza minima fra il supporto delle pentole sul piano di cottura e la base della cappa non deve essere inferiore a 50 cm in caso di piastre elettriche e a 65 cm in caso di piastre a gas o miste. Prima dell'installazione, controllare anche le distanze minime indicate nel manuale del piano di cottura.

Se nelle istruzioni di installazione del piano di cottura è specificata una distanza maggiore rispetto alla cappa, attenersi a questa distanza.

COLLEGAMENTO ELETTRICO


Controllare che la tensione elettrica indicata sulla targhetta matricola dell'apparecchio sia la stessa dell'impianto elettrico domestico.

Queste informazioni si possono trovare all'interno della cappa, sotto il filtro antigrasso.

La sostituzione del cavo di alimentazione (tipo H05 VV-F 3 x 0,75 mm²) deve essere effettuata esclusivamente da un elettricista qualificato. Rivolgersi a un Servizio Assistenza autorizzato.

Se la cappa è provvista di spina elettrica, dopo l'installazione collegare l'apparecchio a una presa conforme alle norme vigenti, situata in una zona accessibile. Se il cavo non è provvisto di spina (per il collegamento diretto alla rete elettrica), o se la presa non è in una zona accessibile, installare un interruttore bipolare normalizzato che permetta un isolamento completo dalla rete in caso di sovratensione di categoria III, in conformità alle norme di installazione.

Se il cavo non è provvisto di spina, collegare i fili attenendosi alla tabella seguente:

Tensione e frequenza della rete	Collegamento fili
220-240 V 50-60 Hz	 : giallo/verde N : blu L : marrone

SFIATI PER L'ARIA (per le versioni ad aspirazione)

Collegare la cappa e i fori di scarico alla parete con un diametro equivalente a quello dell'uscita dell'aria (flangia di raccordo).

L'uso di tubi e fori di scarico di dimensioni più piccole può causare una diminuzione delle prestazioni di aspirazione e un considerevole aumento della rumorosità.

Il fabbricante declina qualunque responsabilità a questo riguardo.

! Usare una tubazione della lunghezza minima indispensabile.

! Posare la tubazione con il minor numero possibile di gomiti (angolo max. dei gomiti: 90°).

! Evitare brusche variazioni nella sezione dei tubi.

! In caso di mancato rispetto delle presenti istruzioni la Società declina qualsiasi responsabilità.

AZIONE FILTRANTE O ASPIRANTE?

! La cappa aspirante è pronta all'uso nella versione di aspirazione.

Per usarla in modalità filtrante è necessario installare lo speciale KIT DI ACCESSORI.

Nelle prime pagine del manuale è indicato se il KIT DI ACCESSORI è fornito in dotazione o deve essere acquistato separatamente.

Nota: se il kit è fornito in dotazione, in alcuni casi sarà necessario installare sulla cappa il sistema filtrante al carbone attivo.

Le istruzioni sulla conversione della cappa dalla versione aspirante a quella filtrante sono contenute nel presente manuale.



Versione aspirante

In questa versione, i fumi vengono convogliati all'esterno dell'edificio attraverso una speciale tubazione collegata all'anello di raccordo posto alla sommità della cappa.

Attenzione! il tubo di scarico non è incluso e deve essere acquistato separatamente.

Il diametro del tubo di scarico deve essere pari a quello dell'anello di raccordo.

Attenzione! se la cappa è provvista del filtro al carbone attivo, questo deve essere rimosso.



Versione filtrante

L'aria aspirata viene sgrassata e deodorata, quindi viene fatta ricircolare nel locale.

Per usare la cappa in questa modalità è necessario installare uno speciale sistema di filtri al carbone attivo.

RACCOMANDAZIONI GENERALI

Prima dell'utilizzo

Rimuovere le protezioni di cartone, le pellicole trasparenti e le etichette adesive dagli accessori. Verificare che l'apparecchio non sia stato danneggiato durante il trasporto.

Usare solo le viti di fissaggio in dotazione con il prodotto; se le viti non sono fornite, acquistarne del tipo corretto. La lunghezza delle viti deve corrispondere a quella riportata nella Guida di installazione.

In caso di dubbi, rivolgersi a un centro di assistenza autorizzato o a un professionista qualificato.

L'aspetto della cappa può differire da quello raffigurato nelle illustrazioni di questo manuale. Le istruzioni d'uso, manutenzione e installazione rimangono tuttavia uguali.


! Non apportare modifiche elettriche o meccaniche al prodotto o ai condotti di scarico.

Durante l'utilizzo


Per evitare possibili danni, non appoggiare oggetti sull'apparecchio. Non esporre l'apparecchio agli agenti atmosferici.

CONSIGLI PER LA SALVAGUARDIA DELL'AMBIENTE

Smaltimento dell'imballaggio

Il materiale d'imballaggio è interamente riciclabile ed è contrassegnato dal simbolo . Le varie parti dell'imballaggio devono pertanto essere smaltite responsabilmente e in stretta osservanza delle norme stabilite dalle autorità locali.

Smaltimento prodotto

- Questo apparecchio è contrassegnato in conformità alla Direttiva Europea 2012/19/UE sui rifiuti di apparecchiature elettriche ed elettroniche (RAEE).
- Provvedendo al corretto smaltimento del prodotto si contribuirà ad evitare potenziali effetti negativi sull'ambiente e sulla salute umana.
- Il simbolo  sul prodotto o sulla documentazione di accompagnamento indica che questo prodotto non deve essere trattato come rifiuto domestico, ma deve essere consegnato presso l'idoneo punto di raccolta per il riciclaggio di apparecchiature elettriche ed elettroniche.

Smaltimento degli elettrodomestici

- Questo prodotto è fabbricato con materiale riciclabile o riutilizzabile. Smaltire il prodotto rispettando le normative locali in materia. Prima della rottamazione, renderlo inutilizzabile tagliando il cavo di alimentazione.
- Per ulteriori informazioni sul trattamento, il recupero e il riciclaggio degli elettrodomestici, contattare l'ufficio locale competente, il servizio di raccolta dei rifiuti domestici o il negozio presso il quale il prodotto è stato acquistato.

GUIDA ALLA RICERCA GUASTI

L'apparecchio non funziona:

- Verificare che sia presente la tensione di rete e che l'apparecchio sia collegato all'alimentazione elettrica;
- Spegner e riaccendere l'apparecchio, per accertarsi che l'inconveniente sia stato ovviato.

La potenza di aspirazione della cappa non è sufficiente:

- Controllare la velocità di aspirazione e all'occorrenza regolarla;
- verificare che i filtri siano puliti;
- verificare che le uscite dell'aria non siano ostruite.

La luce non funziona:

- Controllare la lampadina e all'occorrenza sostituirla;
- Controllare che la lampadina sia installata correttamente.

SERVIZIO ASSISTENZA

Prima di contattare il Servizio Assistenza:

1. Verificare che non sia possibile risolvere da soli il problema sulla base dei punti descritti nella "Guida alla ricerca guasti".
2. Spegner e riaccendere l'apparecchio per verificare se l'inconveniente persiste.

Se dopo i controlli sopra descritti l'inconveniente permane, contattare il Servizio Assistenza più vicino.

Prepararsi a fornire:

- una breve descrizione del guasto;
- il tipo ed il modello esatto dell'apparecchio;
- il numero Assistenza (il numero dopo la parola "Service" sulla targhetta della matricola), situato all'interno dell'apparecchio. Il codice di assistenza è riportato anche sul libretto di garanzia;
- il Vostro indirizzo completo;
- il proprio numero di telefono.

SERVICE 0000 000 00000



Qualora si renda necessaria una riparazione, rivolgersi a un **Servizio Assistenza autorizzato** (a garanzia dell'utilizzo di ricambi originali e di una corretta riparazione).

COMANDI

La cappa è provvista di un pannello comandi contenente un selettore della potenza di aspirazione e un interruttore per l'illuminazione dell'area di cottura.

In caso di una concentrazione di vapori di cucina, avviare la velocità di aspirazione elevata. Si consiglia di attivare la cappa aspirante 5 minuti prima di iniziare a cucinare, di lasciarla in funzione durante la cottura e di tenerla accesa per altri 15 minuti dopo aver finito di cucinare.



T1



T2



T3



T4

T1. Interruttore di accensione/spengimento dell'illuminazione

T2. Selezione velocità 1/spengimento

T3. Selezione velocità 2

T4. Selezione velocità 3

MANUTENZIONE

Pulizia

Pulire regolarmente la cappa (almeno con la stessa frequenza con cui si effettua la manutenzione dei filtri antigrasso) sia all'interno che all'esterno.

Per la pulizia, usare SOLO un panno inumidito con un detergente liquido neutro.

NON USARE UTENSILI O STRUMENTI DI PULIZIA. Non utilizzare prodotti abrasivi.

NON USARE ALCOOL!

Avvertenza: Il mancato rispetto delle raccomandazioni per la manutenzione della cappa e per la sostituzione dei filtri può provocare rischi di incendio.

Si consiglia dunque di osservare le seguenti istruzioni.

Il produttore declina qualsiasi responsabilità per danni al motore o bruciature dovute a una manutenzione inappropriata o alla mancata osservanza delle raccomandazioni di sicurezza sopramenzionate.

Pannello di aspirazione perimetrale

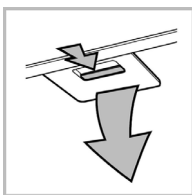
Pulire il pannello di aspirazione perimetrale con la stessa frequenza del filtro antigrasso, utilizzando un panno e un detergente liquido non troppo concentrato. Non utilizzare sostanze abrasive.

Manutenzione dei filtri antigrasso

Trattiene le particelle di grasso prodotte dalla cottura.

Pulire una volta al mese (o quando il sistema di indicazione di saturazione del filtro, se presente nel modello in possesso, ne indica la necessità) utilizzando detergenti non aggressivi, con lavaggio a mano o in lavastoviglie a basse temperatura e con ciclo breve. Il lavaggio in lavastoviglie può causare un leggero scolorimento del filtro antigrasso, ma questo non incide sulla sua capacità filtrante.

Per rimuovere il filtro antigrasso, tirare la maniglia di sgancio a molla.



Manutenzione del filtro al carbone

Assorbe gli odori sgradevoli prodotti dalla cottura.

La saturazione del filtro a carboni attivi si verifica dopo l'utilizzo più o meno prolungato, a seconda del tipo di cottura e dalla frequenza con cui si esegue la pulizia del filtro antigrasso.

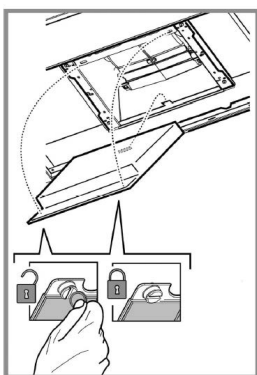
È in ogni caso necessario sostituire la cartuccia almeno ogni quattro mesi (o quando il sistema di indicazione di saturazione del filtro, se previsto nel modello in possesso, ne indica la necessità). NON lavare o rigenerare il filtro al carbone. Il filtro al carbone NON può essere lavato o rigenerato.

Montaggio

Agganciare il filtro al carbone prima sul retro della linguetta di metallo della cappa, poi sulla parte frontale con le due manopole.

Smontaggio

Rimuovere il filtro al carbone ruotando le manopole e fissandolo alla cappa a 90°.



Sostituzione delle lampadine


Scollegare l'apparecchio dalla rete elettrica.

Avvertenza: prima di toccare le lampadine, accertarsi che si siano raffreddate.

Sostituire la vecchia lampadina con una dello stesso tipo, seguendo le indicazioni riportate sull'etichetta delle specifiche o vicino all'attacco della lampadina sulla cappa.





Lampade a LED:

1. Scollegare la cappa dalla rete elettrica.
2. Indossare dei guanti.
3. Togliere i filtri antigrasso.
4. Smontare la lampadina bruciata svitandola dal portalamпада e installarne una nuova.

Lampadina	Potenza (W)	Attacco	Tensione (V)	Dimensioni (mm)	Codice ILCOS D (conforme alle norme IEC 61231)
	2.5	E14	230	58 (Lunghezza asse centrale della luce)	DR_B/C-2.5-27-1B- H-E14-58

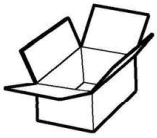
5. Rimontare i filtri antigrasso.

DATITECNICI

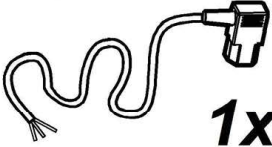
Configurazione	Altezza (cm)	Larghezza (cm)	Profondità (cm)	Diametro del tubo di sfiato (cm)
AKR 558/3 IX	 61,9-114  70,4-114	59,8	45	15-12,5-12
AKR 559/3 IX	 61,9-114,7  70,6-114,7	89,8	45	15-12,5-12



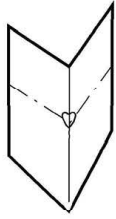
Componenti non forniti con il prodotto



1x



1x



1x



2x



1x



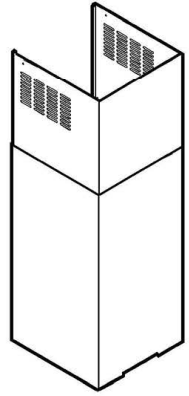
1x



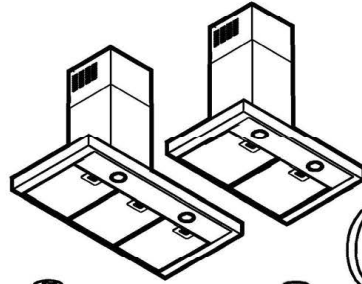
1x $\varnothing 3,5 \times 9,5$



2x $\varnothing 2,9 \times 6,5$



1x



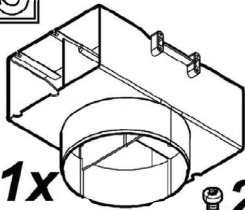
2x



6x $\varnothing 5 \times 45$



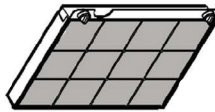
6x $\varnothing 8 \times 40$



1x



2x $\varnothing 3 \times 9$



1x



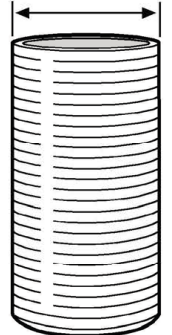
2x



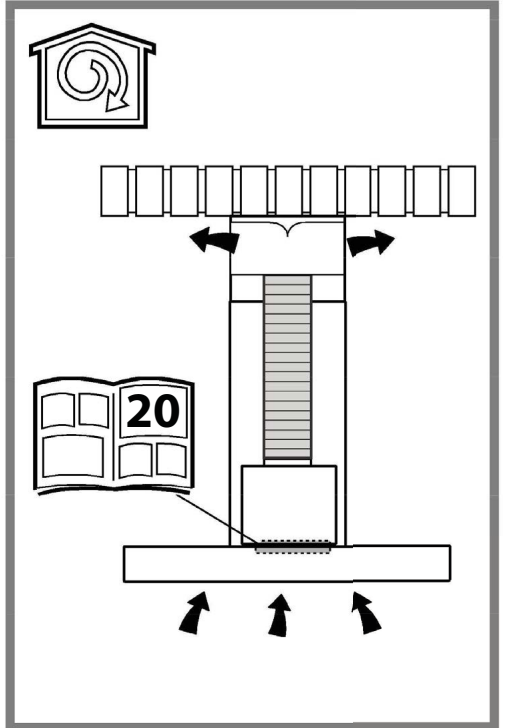
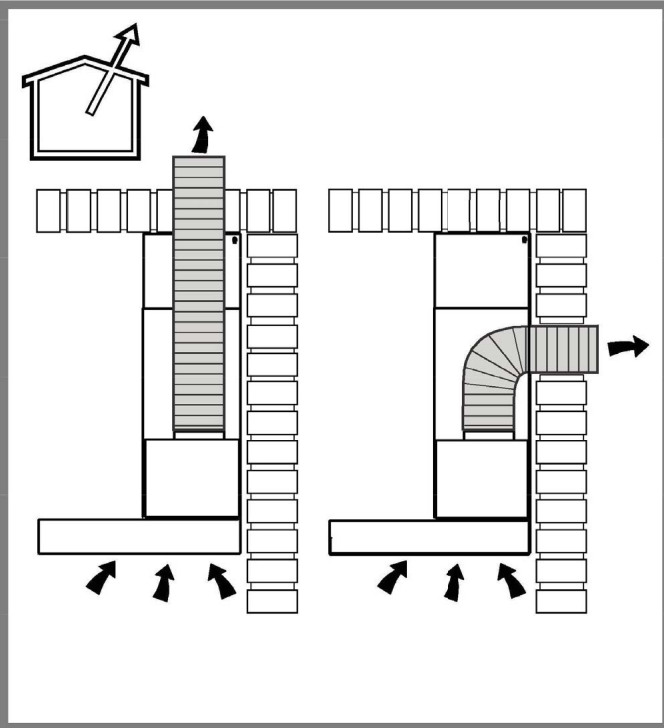
$\varnothing 120 \text{ mm}$

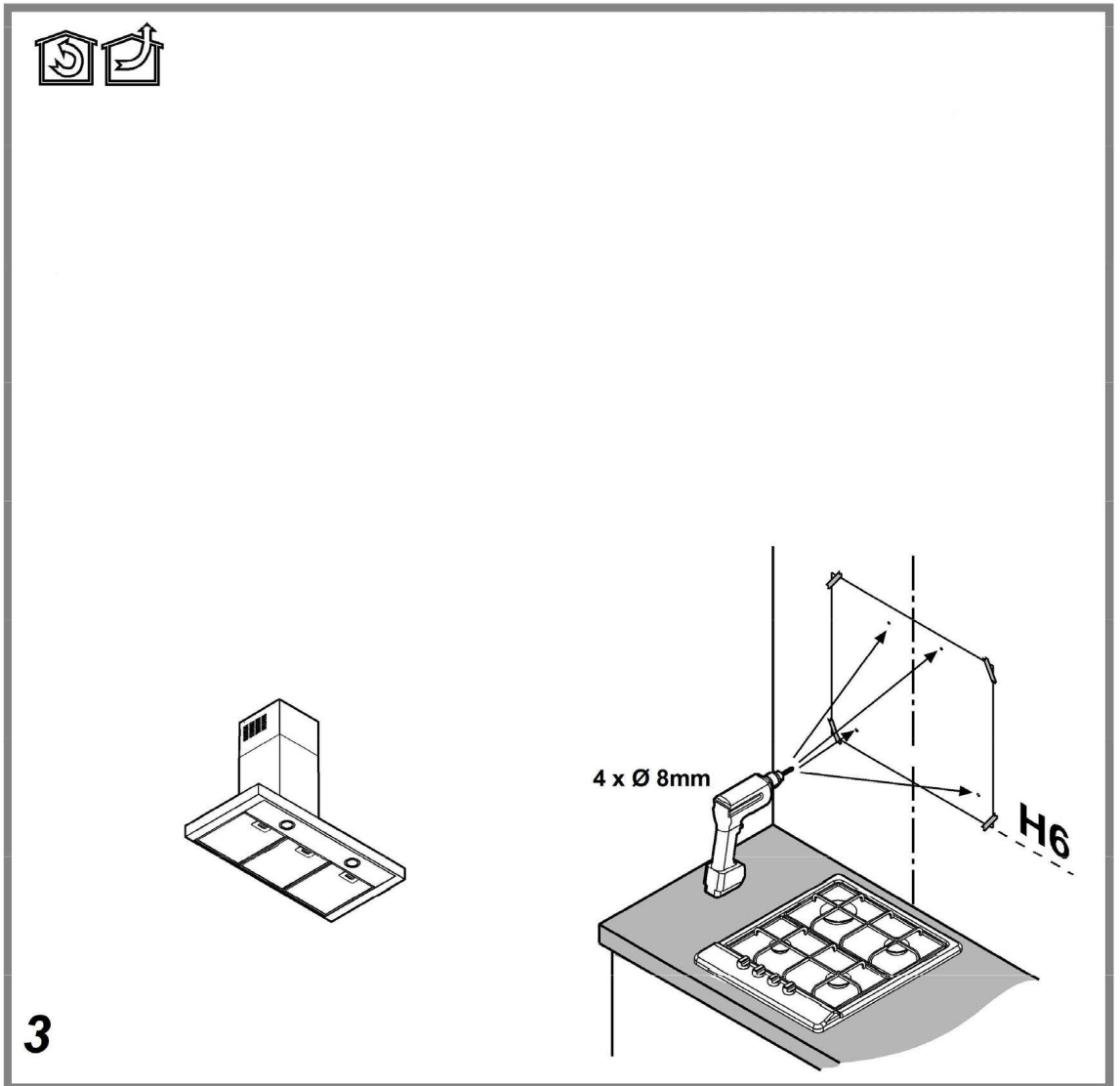
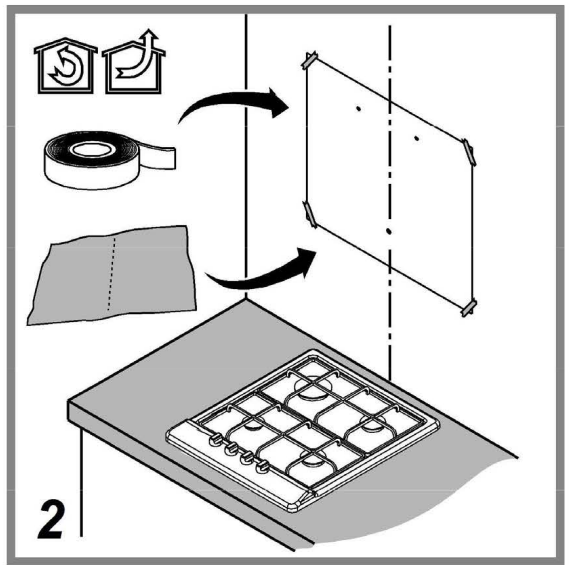
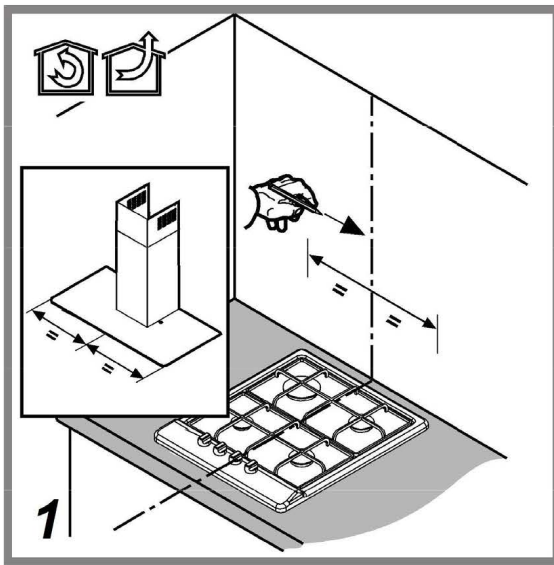
$\varnothing 125 \text{ mm}$

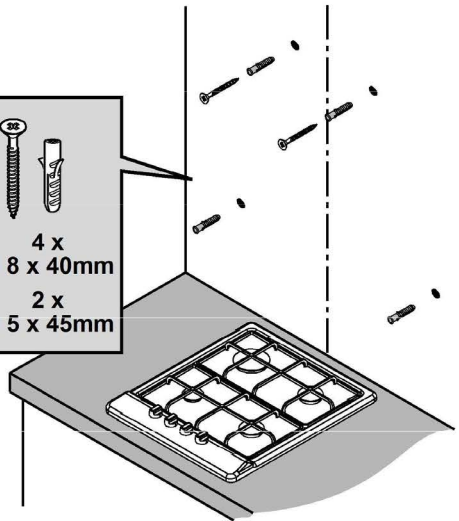
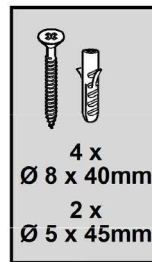
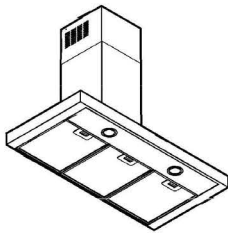
$\varnothing 150 \text{ mm}$



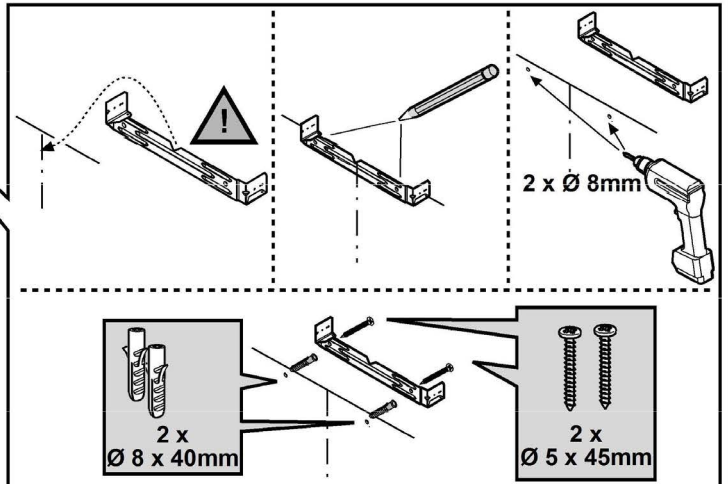
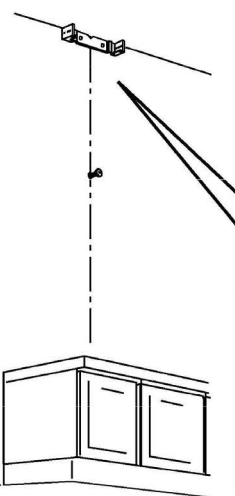
1x



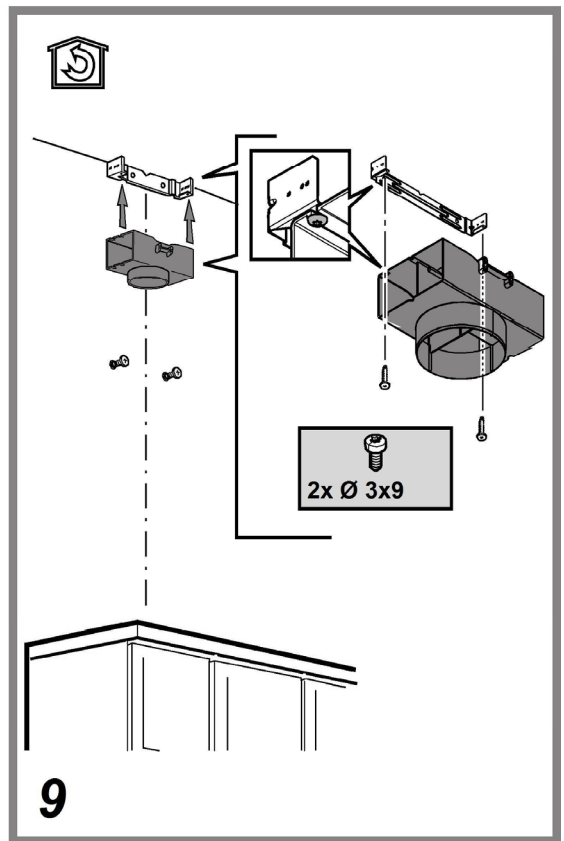
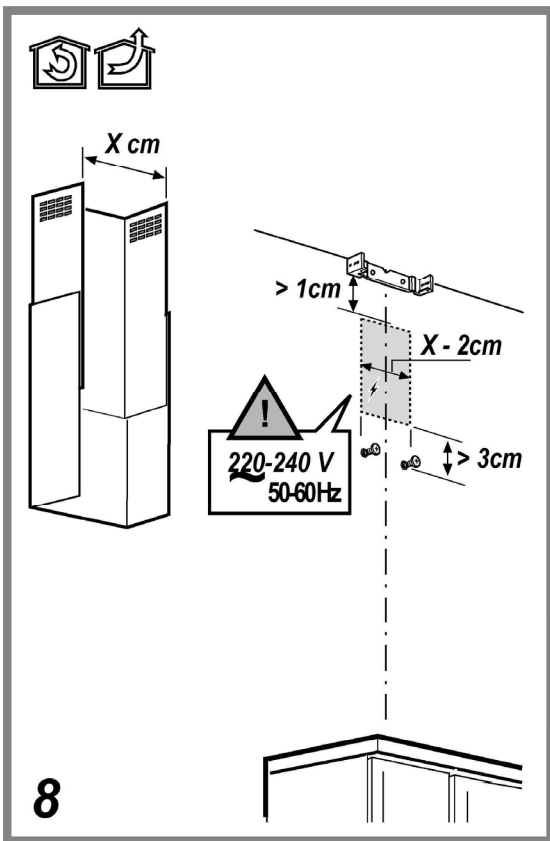
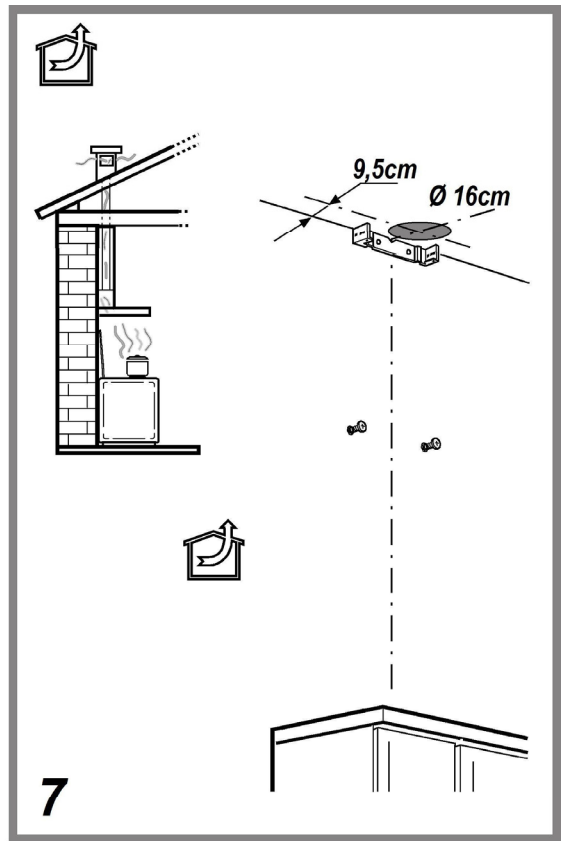
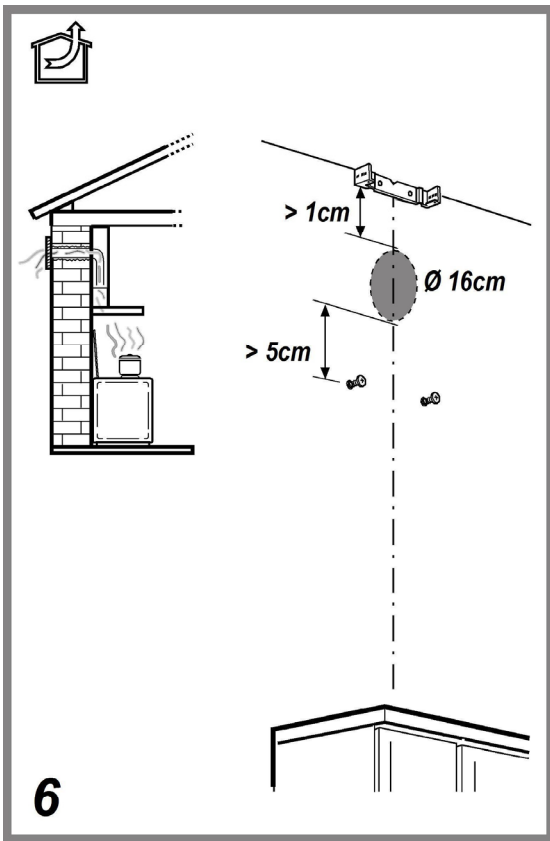


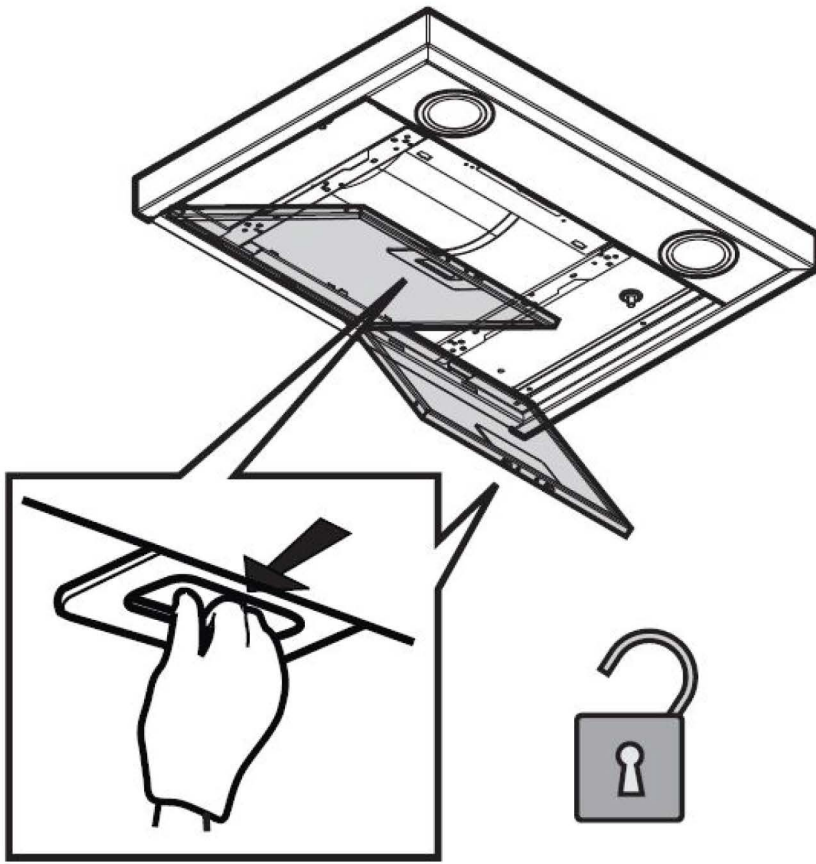


4

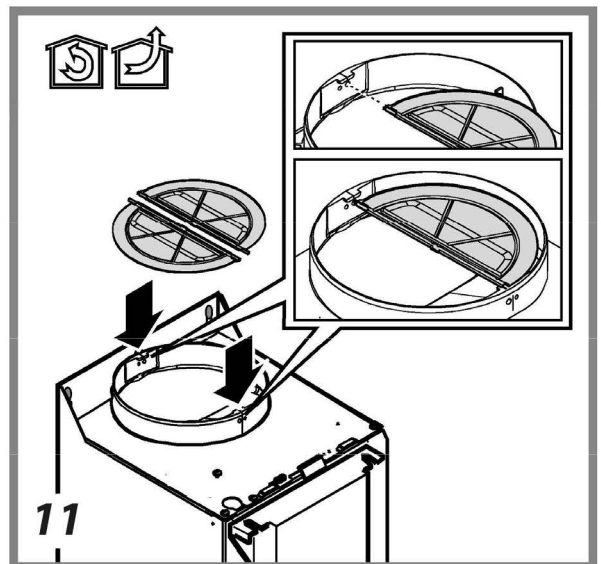


5

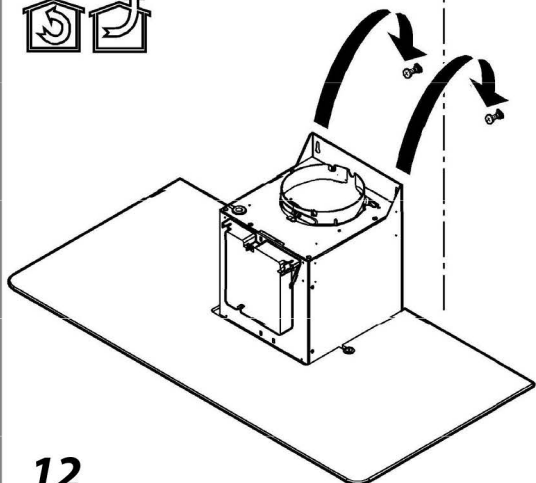




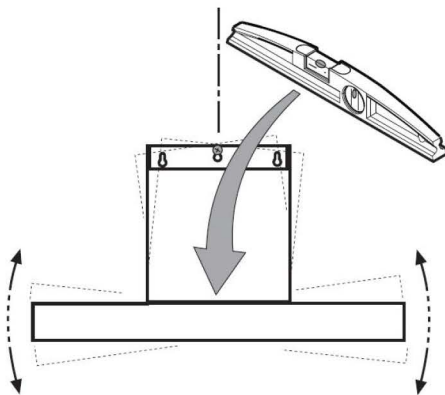
10



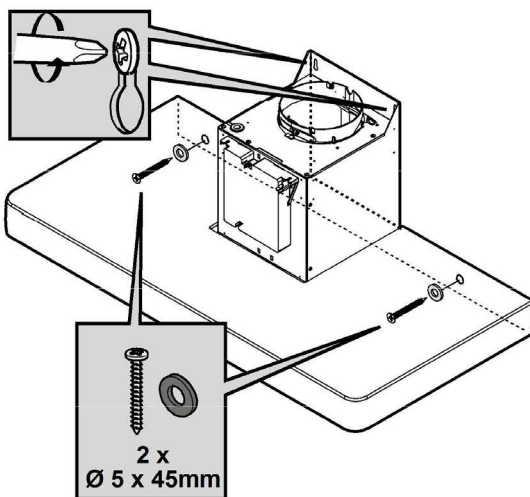
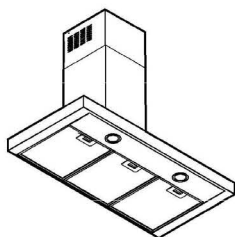
11



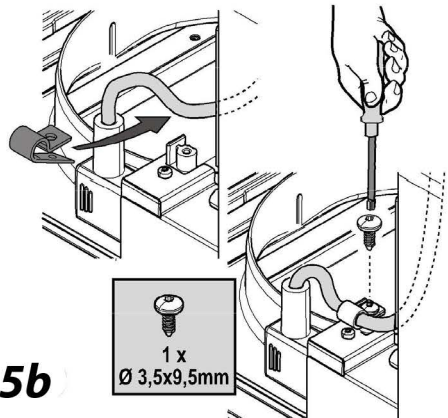
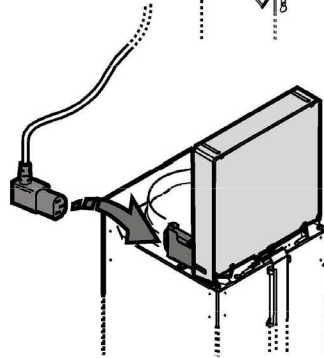
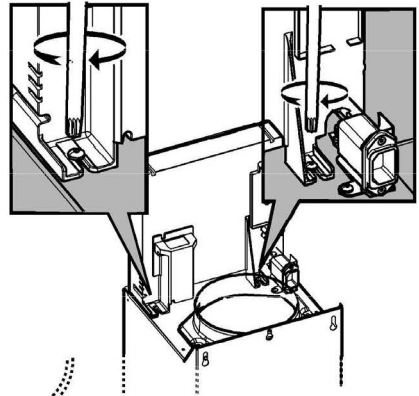
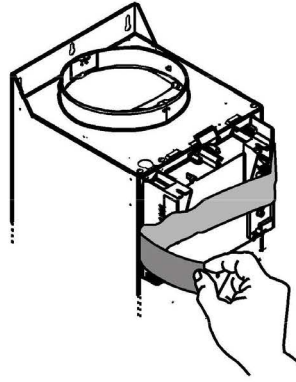
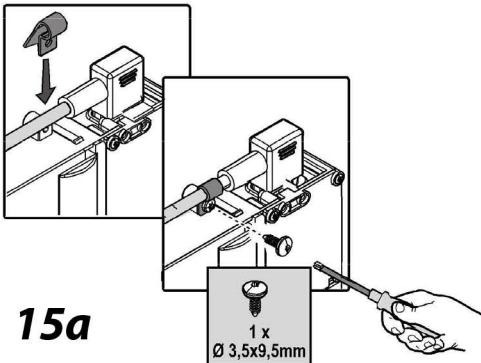
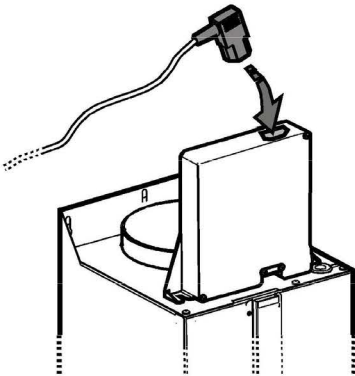
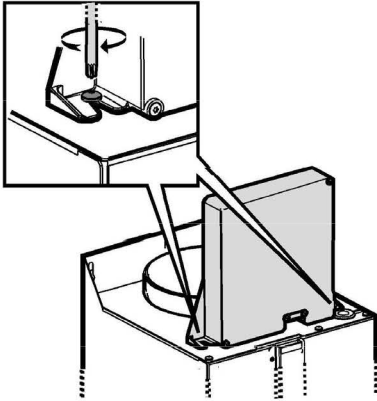
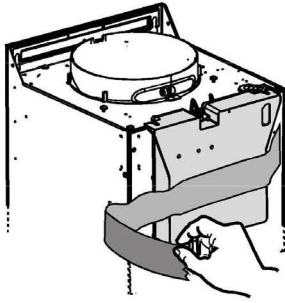
12

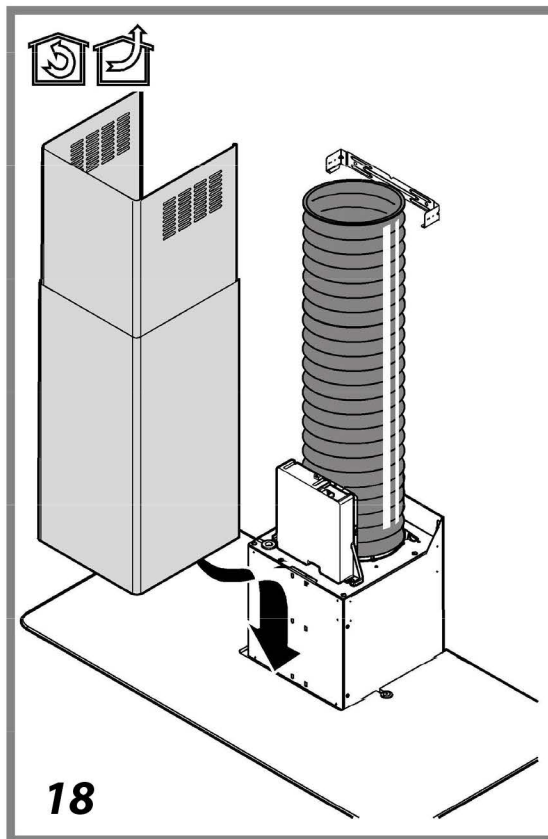
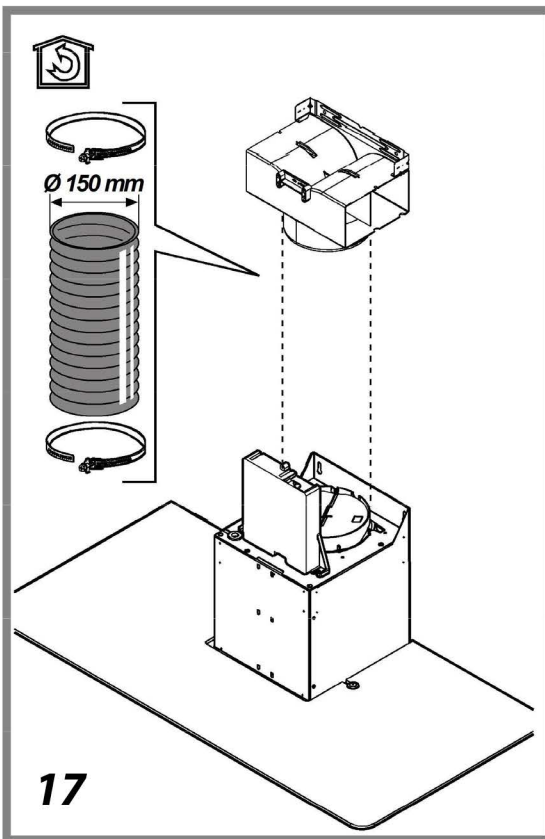
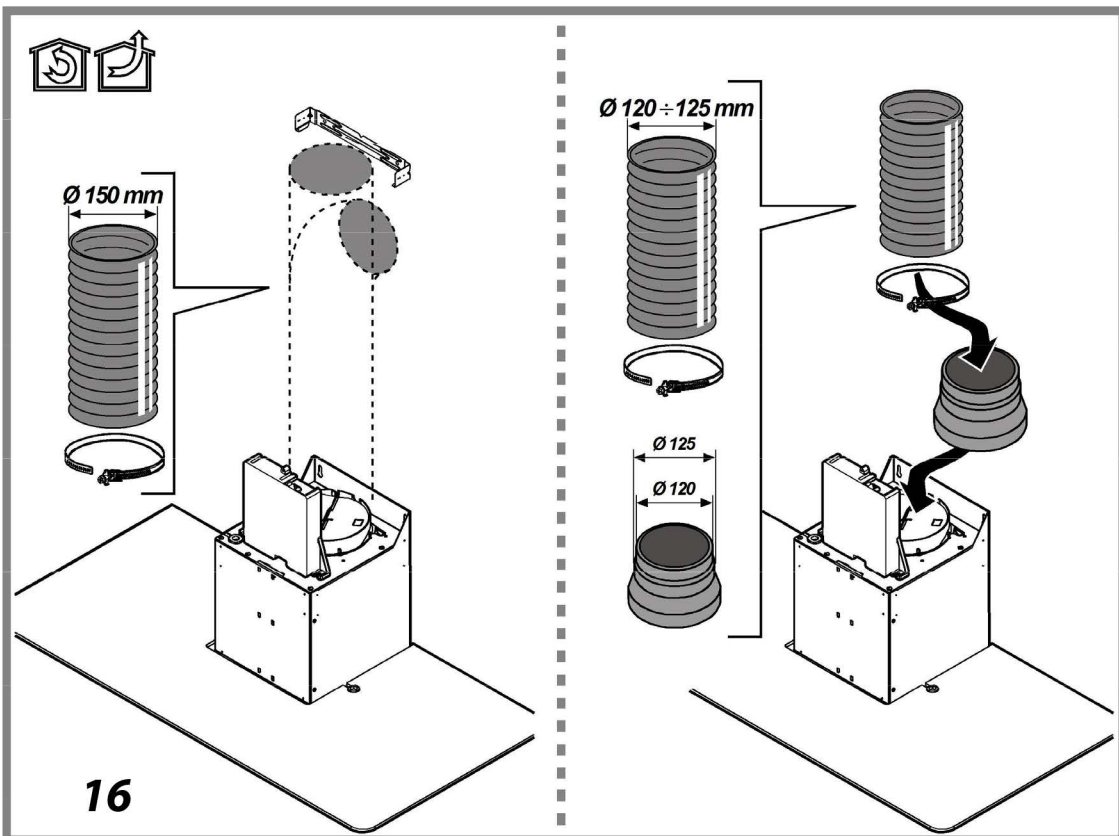


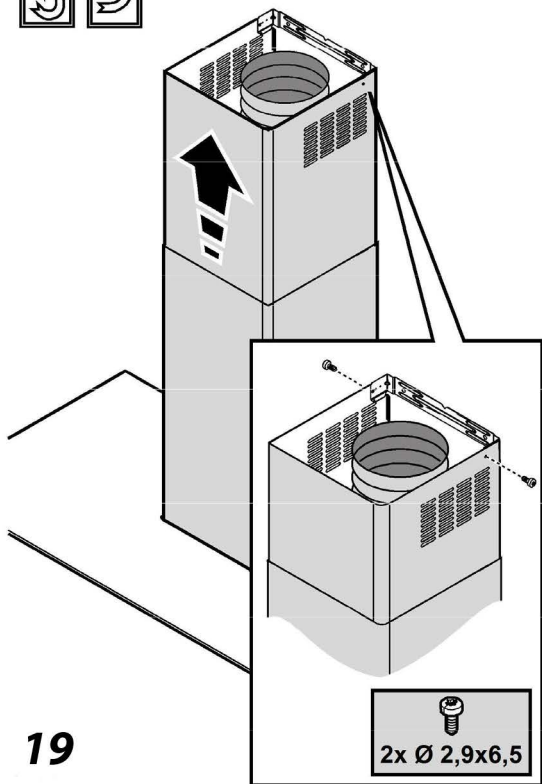
13



14

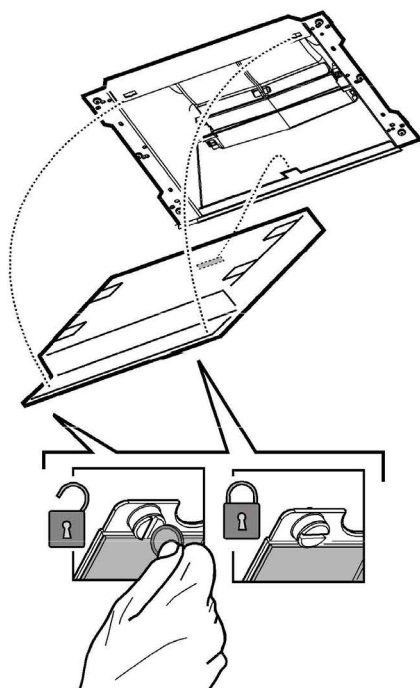




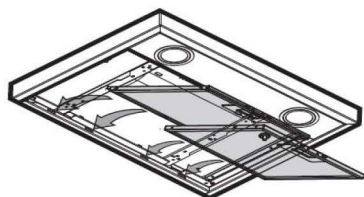


19

2x Ø 2,9x6,5



20



21

