

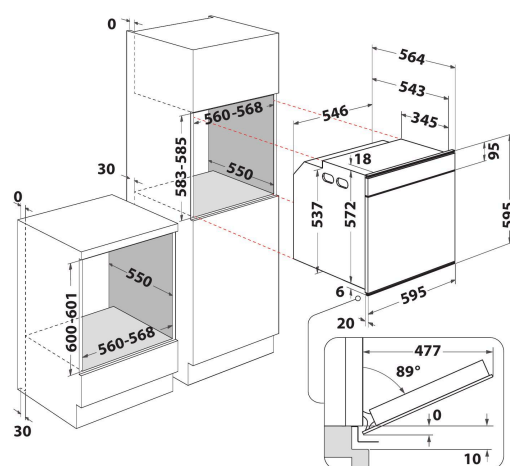
AKPM 6580/IXL

12NC: 852565838110

Codice EAN: 8003437827563

Whirlpool

SENSING THE DIFFERENCE



- Classe di efficienza energetica A
- Cavit  73 lt
- Funzione Scongelo
- Termoventilato
- Grill
- Interno smaltato di facile pulizia
- Turbo Grill
- Funzione Pasticceria
- Chiusura ammortizzata "Slow Motion"
- Surgelati
- Grill inclinabile per una facile pulizia
- Statico
- Manopole "Push-Push" a scomparsa
- Porta sicura raffreddata
- Maniglia integrata
- Timer inizio/fine cottura
- Grill 2500 W

Forno elettrico incasso Whirlpool: colore inox - AKPM 6580/IXL

Caratteristiche di questo forno da incasso Whirlpool: tecnologia elettrica avanzata per cucinare risparmiando energia. Lampada alogena consente prestazioni a basso consumo energetico. Porta forno con chiusura rallentata per un maggiore comfort di utilizzo.

8 funzioni principali

Molteplici metodi di cottura. Le 8 funzioni principali di cottura offrono soluzioni flessibili con risultati perfetti per ogni ricetta.

Easy to Clean

Per pulire il tuo forno, basta usare acqua calda e un panno morbido, senza prodotti chimici o detersivi aggressivi.

iXelium

Brillantezza che dura nel tempo. iXelium   il materiale rivoluzionario che resiste ai graffi e all'ingiallimento.

Forced Air

Sigilla il gusto. Grazie alla tecnologia Forced Air, l'aria preriscaldata viene fatta circolare all'interno del tuo forno utilizzando un innovativo sistema di convezione, dandoti risultati di cottura umidi e succosi.

Cavit  XXL 73 lt

Creativit  in cucina senza limiti di spazio. Questo forno   dotato di un'ampia cavit  da 73 lt, con griglie posizionabili su 5 differenti livelli. Una nuova gestione del forno che permette di sperimentare grande creativit  in cucina.

Classe energetica

I forni con classe energetica A/A+ garantiscono un'efficienza energetica eccellente, consentendo un risparmio energetico, economico e meno consumi.

SoftClosing

Grazie alle cerniere a chiusura rallentata, lo sportello si chiude senza sforzo, con un movimento dolce e silenzioso.

Manopole Push-Push

Manopole dal design ricercato, ergonomiche e a scomparsa con la semplice pressione di un dito.

Classe Energetica A

Un'efficienza energetica straordinaria che ti garantisce performance ideali e un eccellente risparmio energetico.

AKPM 6580/IXL

12NC: 852565838110

Codice EAN: 8003437827563

Whirlpool

SENSING THE DIFFERENCE

CARATTERISTICHE PRINCIPALI

Linea prodotto	Forno
Nome prodotto / codice commerciale	AKPM 6580/IXL
Colore principale	Inox
Tipologia costruttiva del prodotto	Da incasso
Tipo di controllo	Meccanico
Tipologia dei dispositivi di controllo e segnalazione	-
Vi sono alcuni comandi del piano di cottura integrati?	No
Che tipo di piano di cottura può essere comandato dal forno?	-
Programmi automatici	No
Corrente	13
Tensione	220-240
Frequenza	50
Lunghezza del cavo di alimentazione elettrica	90
Tipo di spina	No
Profondità con porta aperta a 90 gradi	-
Altezza del prodotto	595
Larghezza del prodotto	595
Profondità del prodotto	564
Altezza minima della nicchia	0
Larghezza minima della nicchia	0
Profondità della nicchia	0
Peso netto	35.5
Volume utile del primo vano cottura	73
Sistema autopulente integrato	No
Griglie	2
Leccarde	1

SPECIFICHE TECNICHE

Timer elettronico	-
Programmatore tempo	Meccanico
Opzioni di programmazione tempo	Fine
Dispositivo di sicurezza	-
Luce interna	Sì
Numero di luci interne	1
Posizione delle luci interne	Retro
Guide forno	Griglie
Sonda	No

PRESTAZIONI

Funzionamento	Elettrico
Tipo di energia	Elettricità
Classe di efficienza energetica - nuova (2010/30/EU)	A
Consumo energetico per ciclo forno tradizionale - NUOVO (2010/30/CE)	0.91
Consumo energetico per ciclo a convezione forzata - NUOVO (2010/30/CE)	0.91

ENERG Y UA IE IA

Whirlpool

AKPM 6580/IXL

A+++

A++

A+

A

B

C

D

A

73 l

0.91 kWh/cycle*

0.91 kWh/cycle*

* questa - cyklus - portion - zykus - molyppayua - ciclo - tsükkel - ohjelma - ciklus ciklas - cikls - ciklu - cycles - cykl - ciclu - program - cykel

65/2014