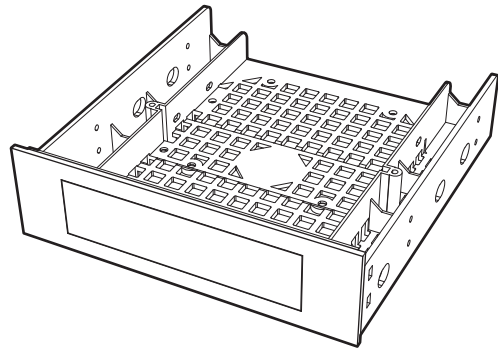


## 3.5" internal device/SSD/HDD adapter



### USER Manual

Product Code: AK-HDA-05

**GB**  
**WARNING**  
Electrostatic discharge (ESD) can damage system components. Use an ESD controlled workstation. If such a workstation is not available, wear an antistatic wrist strap or touch an earthed surface before handling any PC components.

**FR**  
**ATTENTION**  
Une décharge électrostatique (ESD) peut endommager les composants du système. Utilisez une station de travail protégée contre l'ESD. Si vous ne disposez pas d'une telle station de travail, portez un bracelet antistatique ou touchez une surface connectée à la masse avant de manipuler les composants du PC.

**D**  
**WARNUNG**  
Die Systemkomponenten können durch elektrostatische Entladung beschädigt werden. Benutzen Sie einen für ESD schützenden Arbeitsplatz. Sollte ein solcher Arbeitsplatz nicht verfügbar sein, tragen Sie ein antistatisches Armband oder berühren Sie eine geerdete Oberfläche vor dem Handeln mit PC Komponenten.

**PT**  
**Cuidado**  
A descarga eletrostática (ESD) pode danificar os componentes do sistema. Se uma bancada técnica não estiver disponível, use uma pulseira antiestática ou toque em uma superfície aterrada antes de manusear qualquer componente.

**ES**  
**ADVERTENCIA**  
La descarga electrostática (ESD) puede dañar componentes en el sistema. Use una estación de trabajo controlada ESD. Si no tiene disponible dicho lugar de trabajo, colóquese una muñequera antiestática o toque la superficie conectada a tierra antes de tocar componentes en el PC.

**JP**  
**警告**  
静電気放電 (ESD) はシステムコンポーネントを破損させることがあります。ESD防止措置のとられている環境で組立て・交換作業を行ってください。一般環境で作業される場合には静電気除去リストバンド等を着用するか、作業前にアース接続されている物 (水道管などが一般的です) に触れるなどして、ESDの発生を予防してください。  
コンポーネントを取り扱う前に接地されたものの表面に触れてください。

**CN**  
**警告**  
静电放电(ESD)会导致系统元件损坏。请使用防静电放电工作站。如果无工作站，请佩戴防静电手腕带，或者先接触接地物体表面，然后再处理电脑元件。

### Contents



**GB**  
A 3.5" internal device / SSD / HDD adapter B 3.5" device / 2.5" HDD screws  
C 3.5" HDD screws D 5.25" PC bay screws E user manual

**FR**  
A Adaptateur de périphérique interne / SSD / Disque dur de 3.5"  
B vis de périphérique 3.5" / Vis de disque dur de 2.5"  
C Vis de disque dur de 3.5" D Vis de baie 5.25" E manuel de l'utilisateur

**D**  
A Internes 3.5" Gerät / SSD/HDD Adapter B 3.5"-Gerät Schrauben / 2.5" HDD Schrauben  
C 3.5" HDD Schrauben D 5.25" PC Schachtschrauben E Bedienungsanleitung

**PT**  
A Adaptador para SSD / HD na baía interno 3.5"  
B parafusos para dispositivo 3.5" / Parafusos para HD 2.5"  
C Parafusos para HD 3.5 D Parafusos para baía 5.25" E manual do usuário

**ES**  
A adaptador de dispositivo interno / SSD / HDD  
B tornillos para dispositivo de 3.5" / tornillos para HDD de 2.5"  
C tornillos para HDD de 3.5" D tornillos para bahías de 5.25" E manual del usuario

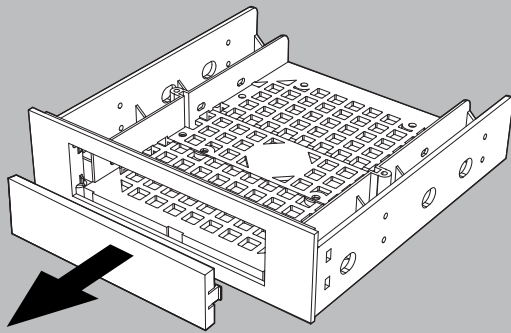
**JP**  
A 3.5"内蔵デバイス / SSD / HDDアダプタ B 3.5"デバイス / 2.5" HDD用ネジ  
C 3.5" HDD用ネジ D 5.25" PCベイ用ネジ E 使用説明書

**CN**  
A 3.5英寸内接装置/硬盘转换托盘 B 3.5"装置/2.5"硬盘螺丝  
C 3.5英寸硬盘螺丝 D 5.25"PC机架螺丝 E 用户手册

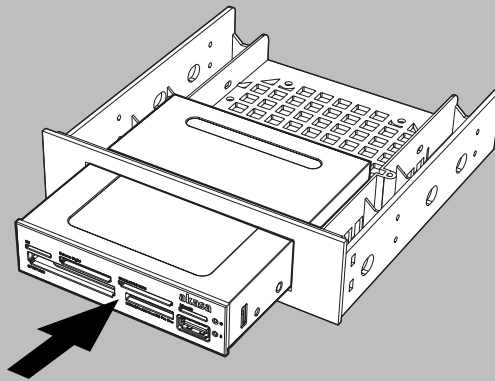
## Installation

### 3.5" device

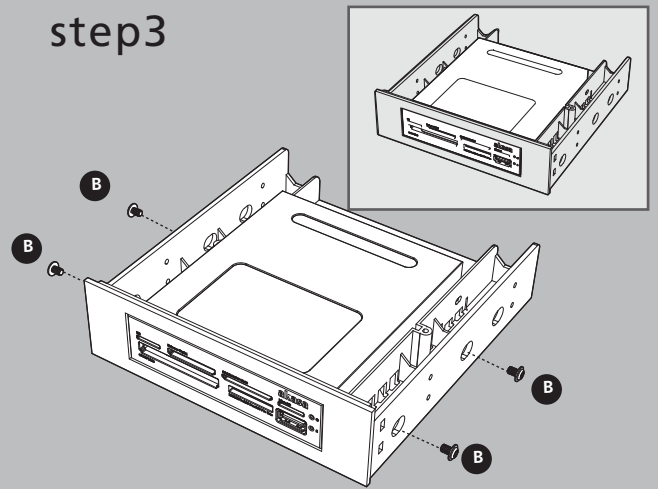
step1



step2

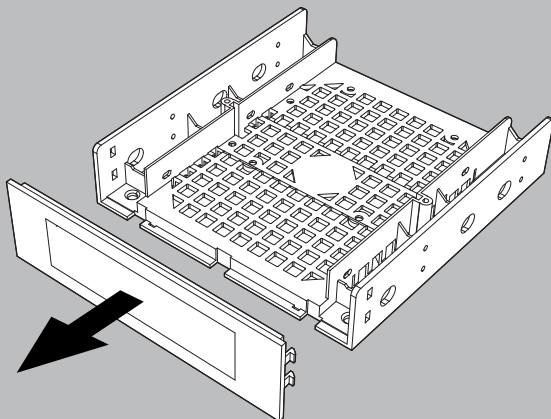


step3

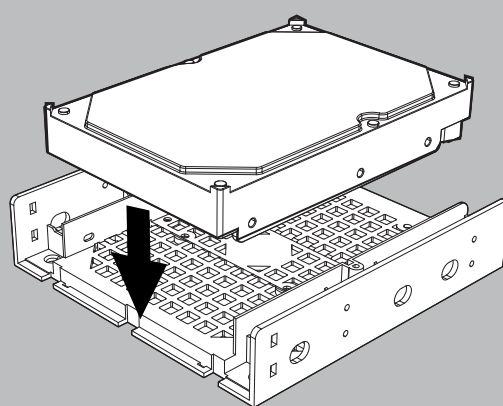


### 3.5" HDD

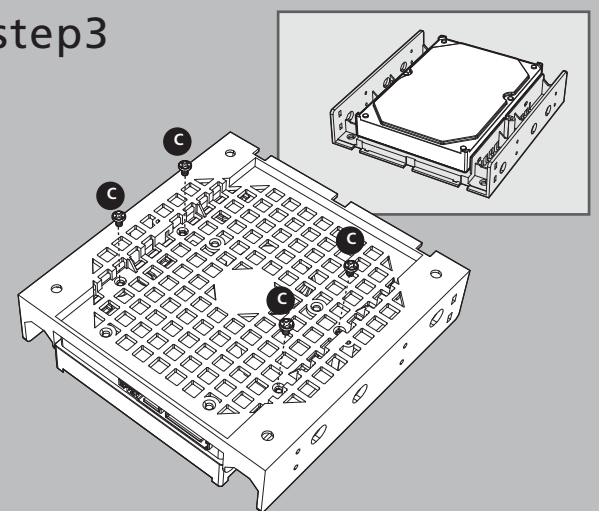
step1



step2

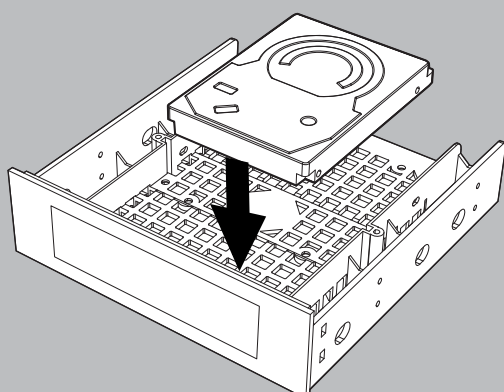


step3



### 2.5" SSD/HDD

step1



step2

