



mod. AF 300 F



Affilatoio fisso.
Fixed sharpener.

CARATTERISTICHE TECNICHE

Struttura in alluminio fuso, base laccata. Coprilama, piatto, paratia in alluminio ossidato. Albero portalama su doppio cuscinetto a sfere. Motore professionale ventilato. Lama professionale, temperata. Anello fisso di protezione della lama. Spessore di taglio fino a 14 ÷ 16 mm. Affilatoio fisso.

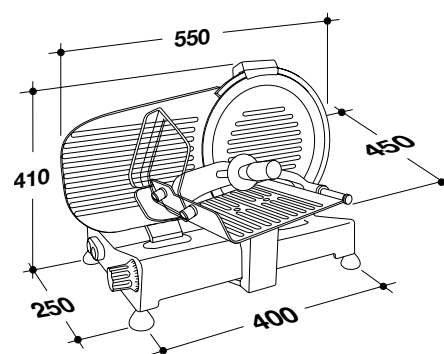
TECHNICAL FEATURES

Cast aluminium structure, lacquered base. Blade cover, tray and bulkhead in anodized aluminium. Shaft holding the blade mounted on a double ball-bearing. Professional ventilated motor. Tempered professional blade. Fixed blade protection ring. Slicing thickness up to 14 ÷ 16 mm. Fixed sharpener.

Dati tecnici/Technical data

		LUSSO 300 ES
Ø Lama - Blade diameter (Ø)	mm	300
Alimentazione - Supply	V / Hz	230 , 50
Potenza motore - Motor power	Watt	180
Capacità di taglio - Cutting capacity (± 5mm)	mm	220 x 205
Corsa carrello - Carriage stroke	mm	255
Peso - Weight	Kg	17
Dimensioni imballo - Packing dimensions	cm	51 x 62 x 47 h
	m ³	0,15
Q.tà per pallet - Q.ty for pallet (dim. cm 80x120x180 h)	pz./pcs	6

Dim. prodotto / Product dim.



Manopola graduata per un taglio preciso.
Graduated knob for a precise cutting.



Pressamerce in alluminio pro-
tetto con ossidazione anodica.
Food holder arm in anodized
aluminium.



Linea arrotondata priva di
spigoli.
Rounded line without sharp
edges.

mod. AF 300 F
cod. 90916

