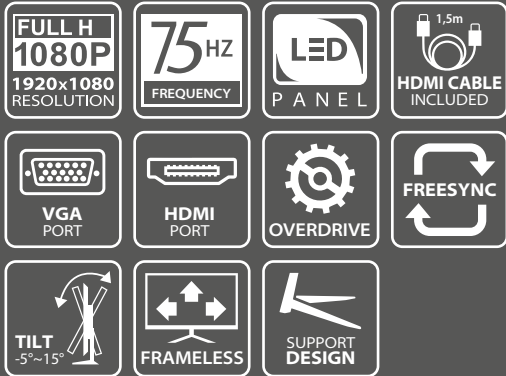


H24



Atlantis



A05-H24V-VH

FRAMELESS DESIGN

Oltre ad avere un aspetto moderno e accattivante, il design senza cornice consente configurazioni multi-monitor senza soluzione di continuità. Il cursore e/o le finestre non saranno più interrotte dagli spazi occupati dalle cornici, quando molti display vengono affiancati l'uno accanto all'altro.

In addition to having a modern and attractive appearance, the frameless design allows for seamless multi-monitor configurations.

The cursor and/or windows will no longer be interrupted by spaces occupied by bezels when several displays are placed side by side.

H24

A05-H24V-VH



RISOLUZIONE RESOLUTION FHD

La risoluzione 1920x1080(FHD) offre una qualità e nitidezza delle immagini superiore, mostrando anche i più piccoli dettagli.

Il formato widescreen 16:9 fornisce spazio in abbondanza sia in ambito lavorativo che per la fruizione di giochi e film nel loro formato originale.

The 1920x1080(FHD) resolution provides superior image quality and sharpness, showing even the smallest detail. The 16:9 widescreen format provides plenty of space for office use and for enjoying games/movies in their original format.

FREQUENZA FREQUENCY 75Hz

Grazie al supporto dei 75Hz il pannello riproduce 75 fotogrammi al secondo, il 25% in più di quanto riprodotto dalla maggior parte dei normali pannelli in commercio con una frequenza di 60Hz. Questo alto refresh, nelle lunghe sessioni di utilizzo, affatica meno la vista e rende il monitor ideale per un utilizzo in ambiente office.

With support for 75Hz, the panel reproduces 75 frames per second, 25 percent more than what is reproduced by most standard panels on the market with a frequency of 60Hz. This high refresh rate, in long usage sessions, fatigues the eyes less making the monitor ideal for use in an office environment.



PANNELLO PANEL VA

L'elevato contrasto ed uniformità, rende i monitor LCD con tecnologia VA, adatti alla fruizione di contenuti multimediali tra cui film, serie TV e Videogiochi, soprattutto in ambienti poco luminosi.

The high contrast and uniformity, makes LCD monitors with VA technology, suitable for multimedia content like watching movies and TV series and Videogaming, especially in a dark environment.



H24

A05-H24V-VH

OVERDRIVE

L'overdrive consente una netta riduzione del tempo di risposta del monitor.

Questo permette di eliminare disturbi di visualizzazione quali il trailing ed il ghosting degli oggetti in rapido movimento.

Response time overdrive allows you to push the monitor's response time speed in order to reduce the trailing/ghosting of fast-moving objects.



CON / WITH
FREESYNC

SENZA / WITHOUT
FREESYNC

FREESYNC

La tecnologia FreeSync permette di perfezionare la sincronia tra la frequenza di aggiornamento del monitor con la frequenza dei fotogrammi della scheda video al fine di eliminare fastidiosi disturbi di visualizzazione quali lo screen tearing e lo stuttering.

FreeSync synchronizes the monitor's refresh rate with GPU's frame rates in order to eliminate screen tearing and stuttering.

LOW BLUE LIGHT

Il filtro per la luce blu riduce le emissioni di luce blu, senza alterare i colori dello schermo.

Questo efficace filtro protegge i vostri occhi e i vostri dati.

The Blue Light Filters reduce the blue light emissions, without discolouring your screen. This effective filter protects your eyes as well as your data.



H24

A05-H24V-VH

MONTAGGIO VESA

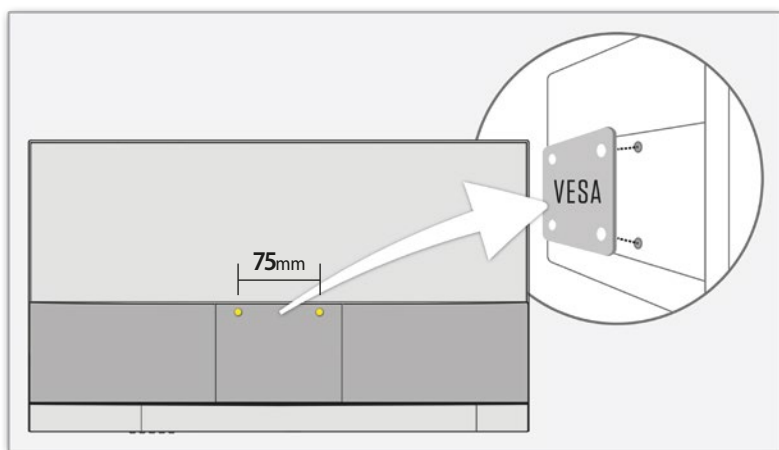
MOUNT

La base di supporto combina versatilità, robustezza e semplicità d'uso in un unico prodotto. I sistemi di fissaggio VESA offrono la massima flessibilità permettendo una installazione a parete o multi-schermo.

E' possibile infatti fissare il monitor in qualunque posizione (capovolto, ruotato, o sopra un altro display) e luogo.

The support base combines versatility, robustness and user-friendliness in one product. VESA mounting systems offer maximum flexibility by allowing wall-mounting or multi-screen installation.

It is possible to fix the monitor in any position (upside down, rotated, or on top of another display) and location.



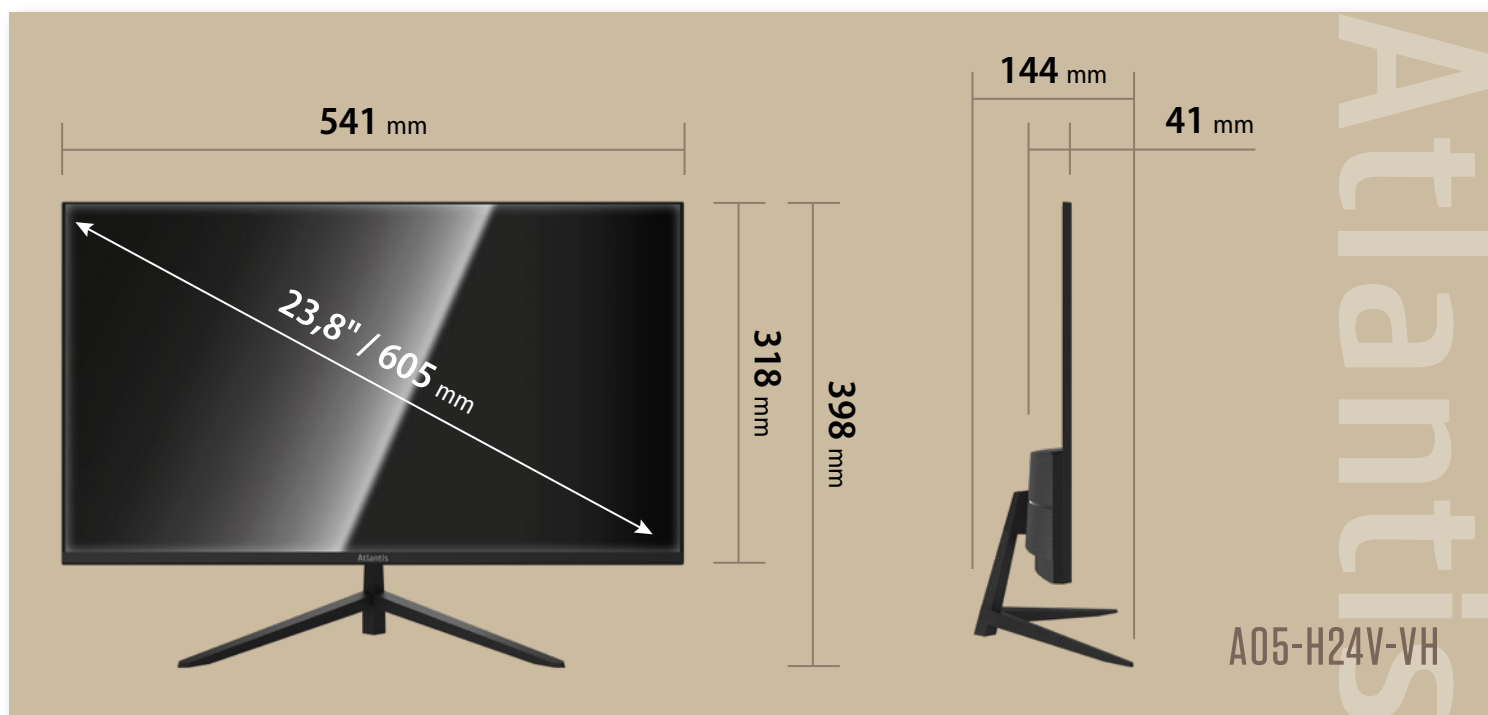
HDMI

L'interfaccia HDMI (High Definition Multimedia Interface), supportata oramai da un'ampia varietà di dispositivi più recenti (quali GPU discrete/integrate, console da gioco e set-top box), permette la riproduzione di contenuti multimediali, quali audio/video sul monitor LCD, anche dotati di sistemi di protezione HDCP (High-Definition Content Protection).

HDMI (High Definition Multimedia Interface), which is now supported by a wide variety of newer devices (such as discrete/integrated GPUs, gaming consoles, and set-top boxes), allows the playback of multimedia content, such as audio/video on the LCD monitor, even those equipped with HDCP (High-Definition Content Protection) protection systems.

H24

A05-H24V-VH

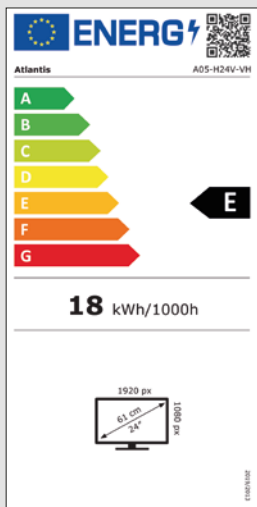




H24

A05-H24V-VH

PANELLO | PANEL



Tipo di pannello
Illuminazione
Dimensioni del pannello
Rapporto proporzioni
Dot pitch
Rapporto di contrasto (tip.)
Luminosità
Tempo di risposta
Risoluzione ottimale
Angolo di visuale
Colori dello schermo
Color gamut

Panel type
Lighting
Panel size
Aspect ratio
Dot pitch
Contrast ratio (typ.)
Brightness
Response time
Optimal resolution
Viewing angle
Screen colors
Color gamut

VA
LED
23,8" (60,5cm)
16:9
0,2745
4000:1
262cd/m²
Typ=6.5ms / OD=2ms
1920x1080@75Hz
178/178
16,7M (8-bits)
NTSC 73%
sRGB 98%
Adobe RGB 76%
DCI-P3 76%
60 Hz - 75 Hz
31,5 kHz - 65 kHz
YES
YES
YES

Frequenza di aggiornamento verticale
Frequenza orizzontale (30 kHz-85 kHz)
Modalità LowBlue
Free Sync
OverDrive

Vertical refresh rate
Horizontal frequency (30 kHz-85 kHz)
LowBlue mode
Free Sync
OverDrive

CONNESSIONI | CONNECTIONS

VGA
HDMI
DC IN
Headphone
Multimedia

VGA
HDMI
DC IN
Headphone
Multimedia

YES
YES (1.4)
YES (12V@3A Max)
YES (3.5mm)
NO

CARATTERISTICHE | FEATURES

Montaggio VESA
Tilt
Dimensioni Prodotto (LxAxP)
Dimensioni Prodotto (LxAxP) con piede
Dimensioni Imballo (LxAxP)
Peso Prodotto
Peso Confezione

VESA wall mount
Tilt
Product Dimensions (WxHxD)
Product dimensions (WxHxD) with foot
Packaging Dimensions (WxHxD)
Product Weight
Package Weight

75mm (2 fori/holes)
-5° ~ 15°
541 x 318 x 41 mm
541 x 398 x 144 mm
595 x 385 x 105 mm
2.0 Kg
2.8 Kg

ALIMENTAZIONE | POWER SUPPLY

Tipologia
Voltaggio/Amperaggio
Consumo Tip/Max
Modalità Sospensione (Stand-by)

Typology
Voltage/Ampere
Consumption Tip / Max
Sleep Mode (Stand-by)

External adapter
(YQ-1203000E)
12V/3A
18W/<27W
0.3W

CONDIZIONI OPERATIVE | OPERATING

Temperature/Umidità operativa
Temperature/Umidità stoccaggio

Operating temperatures/Humidity
Storage temperature/Humidity

0°C ~ 40°C / 20% ~ 80%
-20°C ~ 55°C / 10% ~ 90%



Atlantis
www.atlantis-land.com

MONITOR 24"
Cod.: A05-H24V-VH
EAN: 8026974022918

Tutti i marchi riportati sono registrati ed appartengono ai rispettivi proprietari. Le specifiche riportate possono cambiare senza preavviso. Nessuna responsabilità per errori e/o omissioni | All rights registered. Specifications are subject to change without prior notice. No liability for technical errors and/or omissions.