

# LIMPIA 6



ISTRUZIONI PER USO E MANUTENZIONE **I**

INSTRUCTION FOR USE AND MAINTENANCE **GB**

MODE D'EMPLOI ET D'ENTRETIEN **F**

HINWEISE FÜR DIE VERWENDUNG UND PFLEGE **D**

INSTRUCCIONES PARA EL USO Y EL MANTENIMIENTO **E**

**QUANDO SI UTILIZZANO APPARECCHIATURE ELETTRICHE,  
È SEMPRE NECESSARIO SEGUIRE PRECAUZIONI DI SICUREZZA DI BASE  
PER RIDURRE RISCHI DI INCENDIO, SCOSSE ELETTRICHE E INFORTUNI  
A PERSONE, INCLUSO QUANTO SEGUE:**



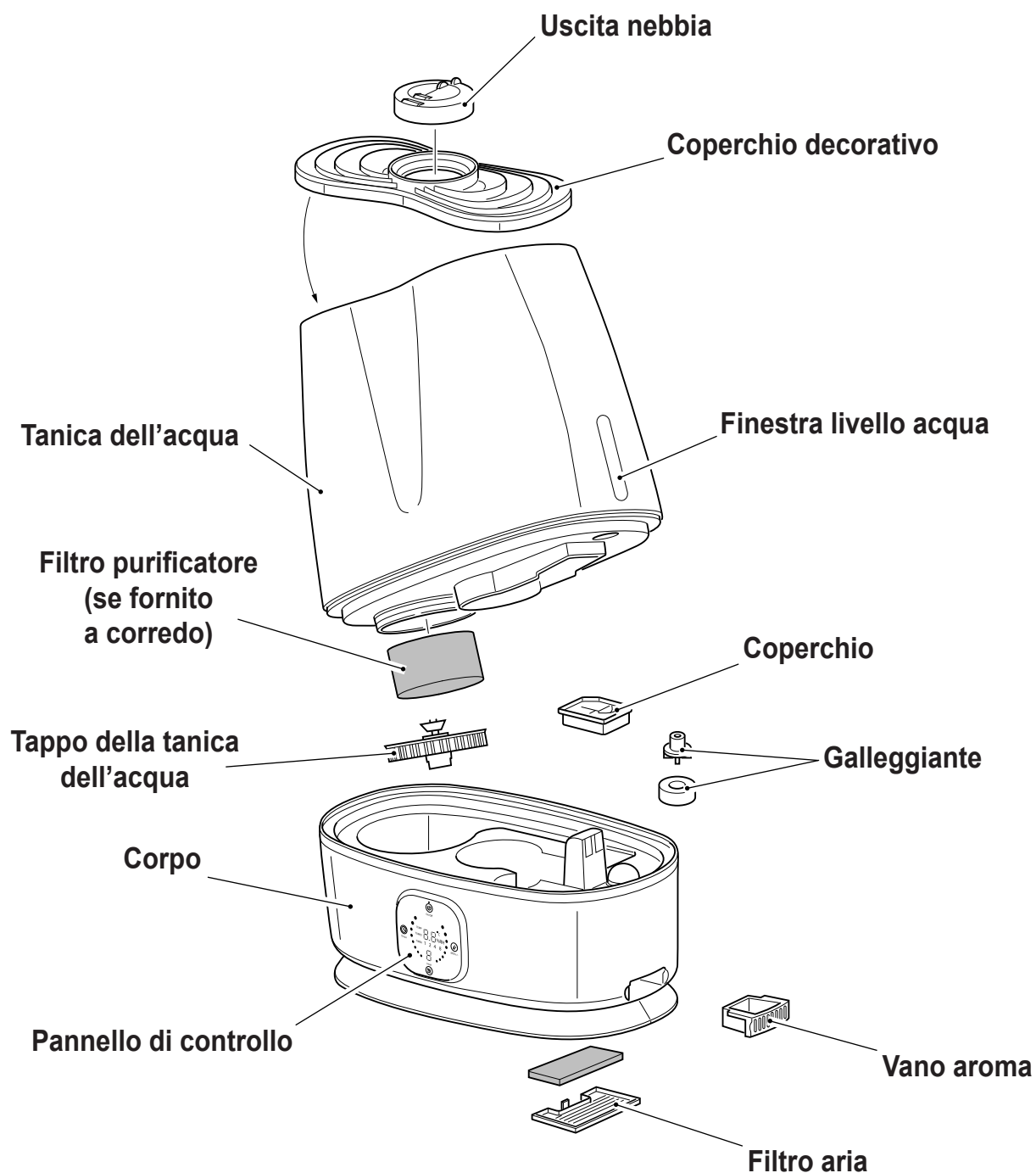
**Questo prodotto deve essere utilizzato unicamente secondo le specifiche indicate nel presente manuale. L'utilizzo diverso da quanto specificato potrebbe comportare gravi infortuni.**

- 1 - ATTENZIONE** Questa è un'apparecchiatura elettrica e richiede attenzione durante l'utilizzo.
- 2 - ATTENZIONE** per ridurre il rischio di gravi ustioni, tenere il prodotto fuori dalla portata di bambini e animali domestici.
- 3 - ATTENZIONE** Non consentire ai bambini di giocare con alcun imballo del prodotto come buste di plastica.
- 4 -** Lo smontaggio, riparazione o riconversione da parte di una persona non autorizzata potrebbe comportare gravi danni e annullerà la garanzia del fabbricante.
- 5 -** Non azionare l'apparecchiatura in caso di cavo o spina danneggiati, dopo malfunzionamenti dell'apparecchiatura o se è stata fatta cadere o è danneggiata in qualsiasi modo. Restituire l'apparecchiatura al fabbricante per l'esame, la regolazione meccanica o la riparazione.
- 6 -** Collocare sempre l'umidificatore su una superficie stabile, piana e livellata almeno a 60 cm dal pavimento. Questo umidificatore potrebbe non funzionare correttamente su una superficie irregolare.
- 7 -** Non bloccare l'ingresso o l'uscita dell'aria.
- 8 -** Non collocare questo prodotto su una superficie in stoffa, tappeto o assorbente. Questo potrebbe ostruire l'ingresso dell'aria.
- 9 -** Non collocare l'umidificatore vicino a fonti di calore come stufe, radiatori e caloriferi.
- 10 -** Non collocare l'umidificatore vicino a una presa elettrica.
- 11 -** Questo prodotto rilascia nebbia. Non collocare questo umidificatore direttamente sopra mobili in legno, pavimenti o qualsiasi superficie che potrebbe essere danneggiata dall'acqua. Il produttore non si assume alcuna responsabilità per danni nel caso in cui l'unità sia collocata in modo non corretto.
- 12 -** Prima di riempire o pulire l'unità, accertarsi che sia scollegata dalla presa di corrente.
- 13 -** Una volta che l'umidificatore è stato collegato alla presa di corrente, non inclinare né muovere l'unità.
- 14 -** Non rimuovere la tanica dell'acqua dall'unità mentre è accesa.
- 15 -** Non maneggiare la spina con le mani bagnate.
- 16 -** Non piegare eccessivamente, attorcigliare, tirare o danneggiare il cavo di alimentazione.

- 17 - Evitare di collocare il prodotto laddove la bocchetta dell'umidità sia puntata direttamente su un oggetto o persona.
- 18 - Non inalare la nebbia/vapore espulso dal prodotto né bere l'acqua dalla tanica.
- 19 - Non riempire la tanica dell'acqua con acqua calda o bollente.
- 20 - Non utilizzare questo prodotto sotto la luce diretta del sole o vicino a fonti di calore come una stufa, calorifero o radiatore.
- 21 - Se la tanica dell'acqua diventa fessurata o danneggiata, non utilizzare.
- 22 - Non tenere il prodotto in funzione per un periodo di tempo prolungato.
- 23 - Scollegare il cavo quando l'unità non è in uso per un periodo di tempo prolungato e/o quando nessuno si trova in casa.
- 24 - Non tenere l'acqua nella tanica se non in uso per un periodo di tempo prolungato.
- 25 - Non pulire l'unità, la tanica o serbatoio dell'acqua con detergenti o sostanze chimiche di alcun tipo.
- 26 - L'uso di additivi per l'acqua tra cui oli eterici/essenziali, fragranze, eucalipto, depuratori d'acqua, ecc. danneggerà i materiali dell'apparecchiatura e di conseguenza l'intera unità. Qualsiasi utilizzo di tali additivi annullerà la garanzia del fabbricante.
- 27 - Non utilizzare il prodotto vicino ad alcun altro dispositivo elettronico.
- 28 - Non coprire mai la bocchetta di spruzzo durante l'uso. Non collocare nulla sopra o all'interno della tanica.
- 29 - Mentre si scollega dalla presa, tenere saldamente l'umidificatore.
- 30 - Non collocare il cavo sopra degli oggetti.
- 31 - Non bagnare il cavo esternamente o internamente o dove si collega al prodotto.
- 32 - Non utilizzare vicino a un lavabo.
- 33 - Non toccare la tanica d'acqua durante il funzionamento.
- 34 - Non immergere l'unità in acqua né versare acqua sull'unità o nella bocchetta dell'umidità.
- 35 - Quando si svuota l'acqua dalla tanica dell'acqua, versare o scaricare lateralmente.
- 36 - Non coprire la bocchetta con un panno o la mano e non utilizzare senza la bocchetta.
- 37 - Utilizzare acqua potabile o distillata nella tanica. Le aree con acque dure richiederanno la pulizia più frequente.
- 38 - Se si forma umidità sulle pareti o finestre della stanza, spegnere l'umidificatore. La stanza presenta molta umidità e una maggiore umidificazione potrebbe causare danni.

# 1- CARATTERISTICHE PRINCIPALI E FUNZIONAMENTO

- 3 livelli di emissione.
- Nebbia calda/fresca.
- Finestra trasparente per verificare il livello dell'acqua.
- Vano per aggiunta aroma.



**SOLO PER USO DOMESTICO**

## 2- ISTRUZIONI PRIMA DELL'USO

Selezionare un'ubicazione stabile, livellata, e piana distante almeno 15 cm da pareti o oggetti per un corretto flusso dell'aria. Collocare l'umidificatore su una superficie resistente all'acqua, poiché l'acqua può danneggiare il mobilio e alcuni tipi di pavimenti. Non collocare l'unità direttamente su tappeti, asciugamani, lenzuola o altre superfici assorbenti.

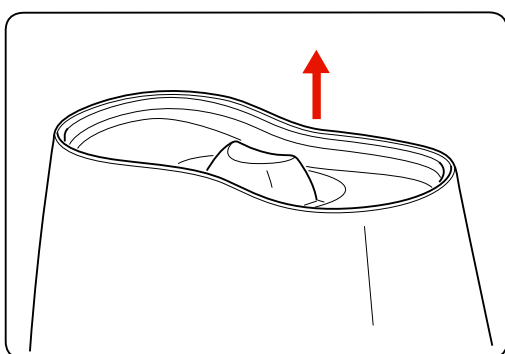


Non si accettano responsabilità per danni causati da versamenti d'acqua.

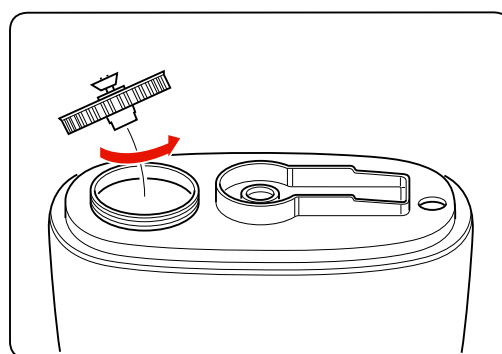
### 2a- RIEMPIMENTO



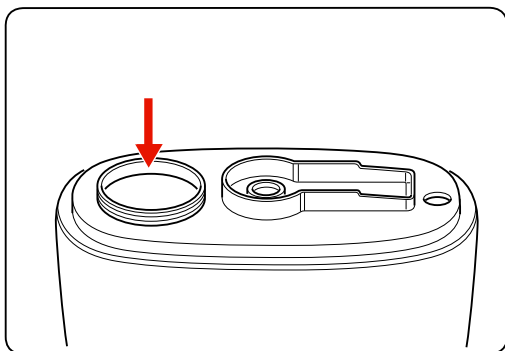
Accertarsi che l'unità sia scollegata.



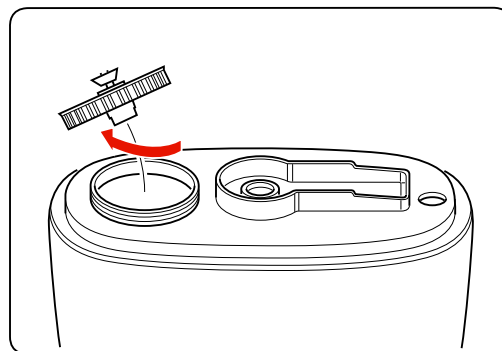
1. Separare la tanica dalla base dell'unità.



2. Capovolgere la tanica dell'acqua e aprire il tappo della tanica, girandolo a sinistra.



3. Versare acqua fredda potabile direttamente nella tanica. Non versare nient'altro che acqua nella tanica.

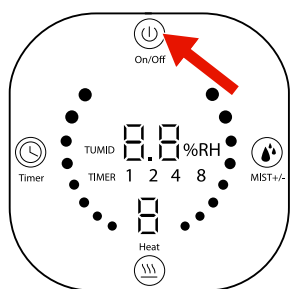


4. Chiudere il coperchio della tanica, girandolo a destra. È importante fissare **SALDAMENTE** il tappo dopo avere riempito la tanica con acqua.

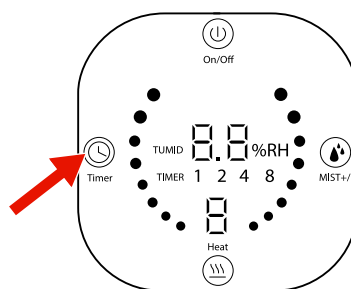
5. Fissare la tanica alla base dell'unità.

6. Prima di **ACCENDERE** l'umidificatore accertarsi che vi sia acqua nella vasca.

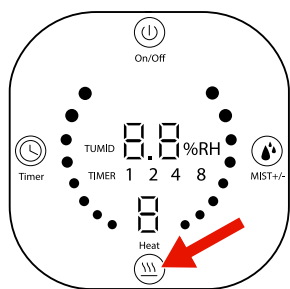
### 3- ISTRUZIONI PER L'USO



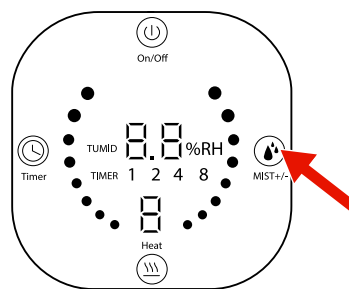
A



D



B



C

#### A) ON/OFF

Premere il pulsante per ACCENDERE e SPENNERE.

#### B) Nebbia calda/fredda

Premere il pulsante ON/OFF per selezionare nebbia calda (icona sole accesa) o fresca (icona sole spenta).

#### C) Impostazione emissione nebbia

Premere il pulsante MIST per regolare il livello di emissione su basso, medio o alto. Si consiglia di impostare un livello di emissione di nebbia basso per l'uso notturno.

#### D) Timer

Premere il pulsante TIMER, da apparecchio in funzione, per impostare il tempo (ore) allo spegnimento.

## 4- MANUTENZIONE GIORNALIERA

Prima di pulire, disattivare l'alimentazione e scollegare l'apparecchiatura dalla presa di corrente. Sollevare la tanica dell'umidificatore dall'alloggiamento.

Scaricare in un lavabo tutta l'acqua rimanente dalla tanica dell'acqua e alloggiamento.

Scaricare e risciacquare la tanica dell'acqua e l'alloggiamento per rimuovere qualsiasi sedimento o sporcizia.

Pulire e asciugare con un panno morbido e pulito o con un tovagliolo di carta.

Riempire nuovamente la tanica dell'acqua con acqua fresca di rubinetto come indicato nel paragrafo relativo al riempimento della tanica dell'acqua.



È necessario rimuovere giornalmente l'acqua residua, sia dalla tanica sia dalla vasca, quindi pulire e asciugare entrambi e infine riempire con acqua di rubinetto fresca e pulita.

## 5- PULIZIA



Scollegare sempre l'unità prima di qualsiasi intervento.

### 5a- PULIZIA GENERALE

- **All'interno della vasca.** Scaricare l'acqua in eccesso dall'unità. Lavare l'unità con acqua dolce utilizzando un pennello ed un panno morbidi come necessario.  
**Non immergere la base dell'unità nell'acqua, né permettere all'acqua di penetrare all'interno della porta di scarico dell'aria secca dell'unità.**
- **Tanica dell'acqua.** Svuotare la tanica dell'acqua. Rimuovere l'ugello di erogazione nebbia e pulire il tubo della nebbia con acqua dolce e un leggero spazzolamento (si consiglia un pennello morbido).
- **Superficie esterna dell'unità.** Pulire la superficie dell'unità con un panno soffice e umido, se necessario. Se si nota un accumulo d'acqua durante l'uso, ridurre l'umidità e asciugare la superficie esterna con un panno.
- **Trasduttore ultrasonico.** Se si utilizza acqua dura, distillata o acqua di rubinetto, occorre pulire settimanalmente il trasduttore.
- **Filtro aria.** Rimuovere la griglia, pulire il filtro. Reinstallare griglia e filtro.
- **Filtro purificatore (se fornito a corredo).** Risciacquare con acqua pulita e lasciare asciugare.

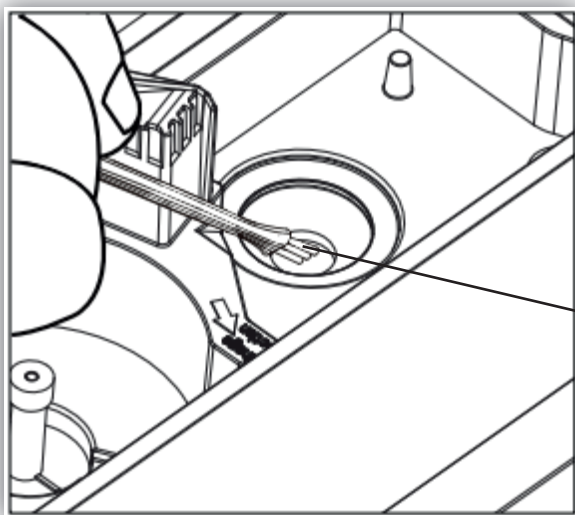
## 5b- DECALCIFICAZIONE

- In base all'utilizzo e al tipo di acqua, potrebbe essere richiesta la pulizia settimanale o in ogni altra settimana per ottimizzare le prestazioni dell'unità.
- Se si vive in un'area con acque dure, si consiglia di utilizzare acqua distillata o di ammorbidire l'acqua per l'umidificatore. Ciò aiuterà a ridurre la precipitazione di minerali o polvere bianca.
- Non pulire l'unità o la tanica dell'acqua con detersivi o sostanze chimiche di alcun tipo.

## 5c- DISCO ULTRASONICO

1. Togliere la spina di alimentazione dell'unità.
2. Rimuovere la tanica e svuotare tutta l'acqua dalla vasca e tanica dell'unità.
3. Individuare il disco ultrasonico nella parte centrale interna dell'unità di base.
4. Usare SOLO un pennello morbido per pulire **delicatamente** il disco e rimuovere accumuli e depositi.

**Non strofinare o grattare il disco ultrasonico.**



\* Pulire il disco solo con un pennello morbido.  
Non devono essere utilizzati altri utensili di pulizia.  
**SOLO PENNELLO.**

Disco ultrasonico



**Se il calcare diventa difficile da rimuovere con un pennello:**

1. Riempire la vasca con la miscela di 1 cucchiaino di aceto bianco e 1 cucchiaino d'acqua
2. Lasciare agire per 5 minuti.
3. Con l'aceto nella vasca, pulire tutte le superfici interne con un panno morbido o spazzola per aiutare a rimuovere il calcare.
4. Controllare anche l'ugello della nebbia e il tubo della nebbia nella tanica dell'acqua. Pulire come necessario.
5. Risciacquare accuratamente con acqua per rimuovere il calcare e la soluzione con aceto.

**5d- STOCCAGGIO A FINE STAGIONE**

- Seguire le istruzioni per la pulizia e la decalcificazione quando l'umidificatore viene stoccato al termine della stagione.
- Asciugare completamente l'umidificatore prima dello stoccaggio. NON riporre con acqua all'interno della vasca o tanica dell'acqua.
- Imballare l'unità nel suo cartone originale e conservare in luogo fresco e asciutto.

**NOTA: SE SI RISCONTRA UN PROBLEMA NON TENTARE DI APRIRE DA SOLI L'ALLOGGIAMENTO DEL MOTORE. QUESTA OPERAZIONE POTREBBE ANNULLARE LA GARANZIA E CAUSARE DANNI ALL'UMIDIFICATORE O LESIONI PERSONALI.**

## 6- GUIDA PER LA RISOLUZIONE DEI PROBLEMI

PROBLEMA	SOLUZIONE
Vapore d'acqua e umidità non vengono prodotti.	<ul style="list-style-type: none"> <li>• Spina di alimentazione: Scollegare e quindi riprovare.</li> <li>• Interruzione di corrente: Quando la corrente torna, riprovare.</li> <li>• Installazione della tanica: Accertarsi che la tanica sia collegata correttamente.</li> <li>• La superficie del disco ultrasonico è sporca: Pulire il disco ultrasonico.</li> </ul>
L'aria soffia ma il vapore d'acqua non viene prodotto.	<ul style="list-style-type: none"> <li>• Acqua eccessiva: Rimuovere una certa quantità d'acqua dalla tanica.</li> <li>• Potrebbero essere presenti nella tanica residui di detergente e/o ingredienti d'olio da cosmetici, ecc.; lavare la tanica e riprovare.</li> <li>• La superficie del disco ultrasonico è sporca: Pulire il disco ultrasonico.</li> <li>• Se si utilizzano acque dure, sostituire con acqua più morbida.</li> </ul>
Il livello di umidità è basso.	<ul style="list-style-type: none"> <li>• La superficie del disco ultrasonico è sporca: Pulire il disco ultrasonico.</li> <li>• L'acqua nell'unità è troppo fredda: Sostituire con acqua fresca, ma non fredda.</li> </ul>
L'umidità ha un cattivo odore.	<ul style="list-style-type: none"> <li>• Scarsa manutenzione o acqua sporca: Pulire accuratamente il prodotto e riempirlo d'acqua dolce.</li> </ul>
Si forma polvere bianca vicino sul mobilio nelle vicinanze.	<ul style="list-style-type: none"> <li>• L'acqua dura può depositare una certa quantità di polvere. Anche la polvere nell'aria si posa a causa della maggiore umidità nella stanza. Usare acqua distillata se ciò diventa fastidioso.</li> </ul>
L'unità ha smesso di funzionare.	<ul style="list-style-type: none"> <li>• Acqua esaurita o scarsa. Scollegare l'unità e rabboccare la tanica.</li> </ul>
L'acqua si accumula all'esterno dell'unità o area circostante l'unità.	<ul style="list-style-type: none"> <li>• Saturazione dell'umidità. Abbassare l'impostazione del controllo nebbia.</li> <li>• Unità non livellata e l'acqua si accumula. Scollegare e collocare su superficie livellata. Puntare lo spruzzo lontano da oggetti. Sollevare l'unità su una superficie livellata resistente all'acqua ad almeno 60 cm dal pavimento.</li> </ul>
Gocciolamento d'acqua durante il riempimento.	<ul style="list-style-type: none"> <li>• Acqua rimanente sul fondo della tanica. Pulire la tanica o inclinarla per scaricare prima di trasportare.</li> </ul>
Aumento del livello di rumorosità.	<ul style="list-style-type: none"> <li>• L'unità deve essere collocata su una superficie piana, livellata e dura. Accertarsi che NON sia collocata su una superficie morbida o assorbente.</li> </ul>
Simboli luminosi lampeggianti.	<ul style="list-style-type: none"> <li>• Indica scarsità d'acqua. Scollegare e rabboccare la tanica.</li> </ul>



**WHEN USING ELECTRICAL APPLIANCES,  
BASIC SAFETY PRECAUTIONS SHOULD ALWAYS  
BE FOLLOWED TO REDUCE THE RISK OF FIRE,  
ELECTRIC SHOCK, AND INJURY TO PERSONS,  
INCLUDING THE FOLLOWING:**



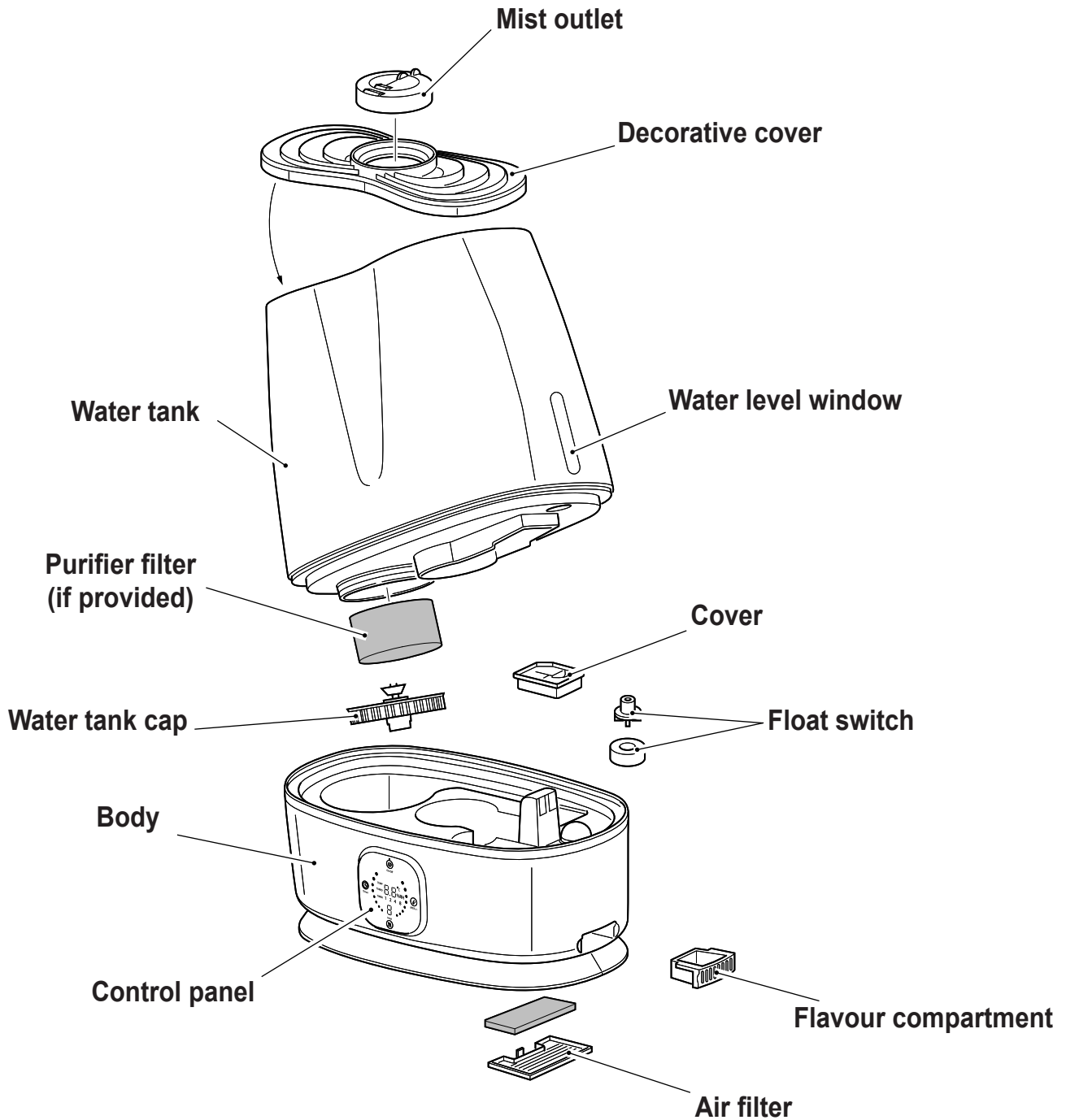
**This product should be used only in accordance with the specifications outlined in this manual. Usage other than what has been specified here may result in serious injury.**

- 1 - CAUTION This is an electrical appliance and requires attention when in use.
- 2 - CAUTION To reduce the risk of severe burns, keep this product out of the reach of children and pets.
- 3 - CAUTION Do not allow children to play with any product packaging such as plastic bag
- 4 - Disassembly, repair or remodelling by an unauthorized person may result in serious harm and will void the manufactures warranty.
- 5 - Do not operate the appliance in case of damaged cord or plug, after the appliance malfunctions, or if it has been dropped or damaged in any manner. Return appliance to manufacturer for examination, electrical or mechanical adjustment or repairing.
- 6 - Always place this humidifier on a firm, flat and level surface at least 60cm from the floor. This humidifier may not work properly on an uneven surface.
- 7 - Do not block air inlet or outlet.
- 8 - Do not place this product on cloth, carpet or an absorbent surface. This may block air inlet.
- 9 - Do not place humidifier near heat sources such as stoves, radiators and heaters
- 10 - Do not place humidifier near electrical outlet
- 11 - This product releases mist. Do not place this humidifier directly on wood furniture, flooring or any surfaces that could be damaged by water. Manufacturer does not accept any liability for damage in the case of the unit being placed incorrectly.
- 12 - Before filling or cleaning the unit, make sure it is unplugged.
- 13 - Once the humidifier has been plugged in, do not tilt or move the unit.
- 14 - Do not remove the water tank from the unit while it is on.
- 15 - Do not handle the plug with wet hands.
- 16 - Do not excessively bend, twist, pull or damage the power cord.

- 17** - Avoid placing this product where the humidity spout is pointed directly at an object or person.
- 18** - Do not inhale the mist/vapor expelled from the product or drink water from the tank.
- 19** - Do not fill the water tank with hot or boiling water.
- 20** - Do not use this product in direct sunlight or near a heat source such as a stove, heater or radiator.
- 21** - If the water tank becomes cracked or damaged, do not use.
- 22** - Do not keep this product running for an extended period of time.
- 23** - Unplug the cord when unit is not in use for an extended period of time and/or when no one is home.
- 24** - Do not keep water in the tank when not in use for an extended period of time.
- 25** - Do not clean the unit, water tank or water reservoir with detergents or chemicals of any kind.
- 26** - The use of water additives including ethereal/essential oils, fragrances, eucalyptus, water conditioners, etc. will damage the appliance materials and as a consequence the whole unit. Any use of such additives will void the manufactures warranty.
- 27** - Do not use this product near any other electronic device.
- 28** - Do not cover the spray spout at any time during use. Do not put anything on or in the tank.
- 29** - When unplugging from outlet hold humidifier securely.
- 30** - Do not place cord over objects.
- 31** - Do not get water in or on the power cord or where it connects to the product.
- 32** - Do not use near a sink.
- 33** - Do not touch the water tank during operation.
- 34** - Do not submerge the unit in water or pour water on the unit or in the humidity spout.
- 35** - When emptying water from water tank, pour on drain side.
- 36** - Do not cover the spout with cloth or hand and do not use without the spout.
- 37** - Use clean or distilled water in tank. Hard water areas will require more frequent cleaning.
- 38** - If moisture forms on the walls or windows of the room, turn off the humidifier.  
The room already has plenty of humidity and additional moisture may cause damage.

# 1- MAIN FEATURES AND OPERATING

- 3 emission levels.
- Warm/cool mist.
- Transparent window to verify water level.
- Flavour addition compartment.



**FOR HOUSEHOLD USE ONLY**

## 2- PRE-OPERATING INSTRUCTION

Select a firm, level, flat location at least 15cm from any wall or object for proper air flow. Place the humidifier on a water-resistant surface, as water can damage furniture and some flooring. Do not place unit directly on carpet, towels, blankets or other absorbent surfaces.

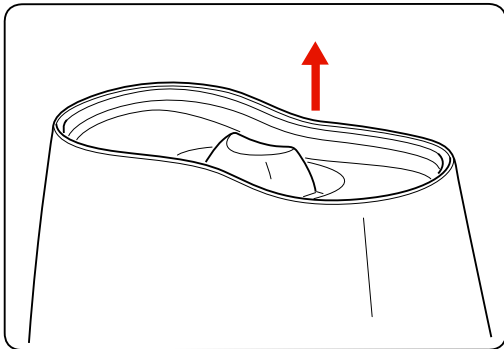


We will not accept responsibility for damage caused by water spillage.

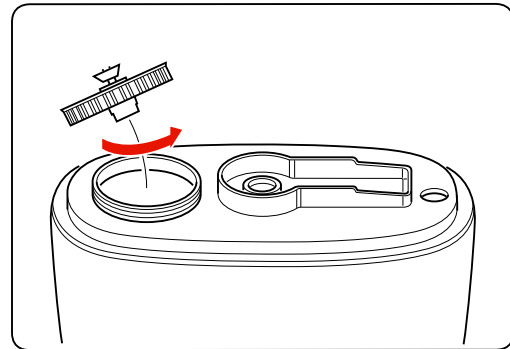
### 2a- FILLING



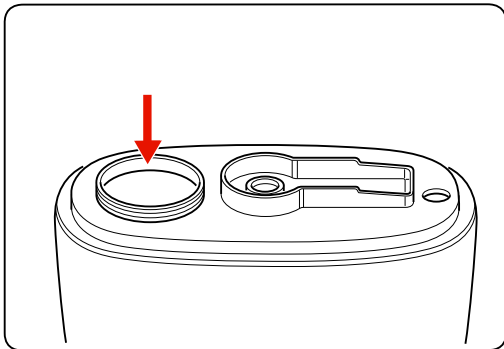
Make sure unit is unplugged.



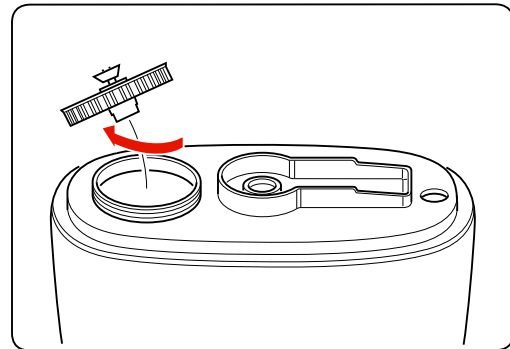
1. Separate the tank from the base of the unit.



2. Flip over water tank and open the tank lid, turning it to the left.



3. Pour cool, clean water directly into the tank. Do not pour anything but water into the tank.

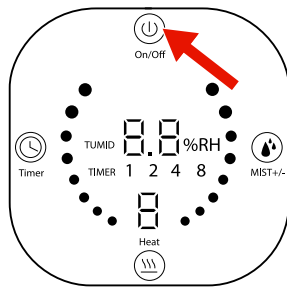


4. Close the tank lid, turning it to the right. It is important to **FIRMLY** secure cap after filling the tank with water.

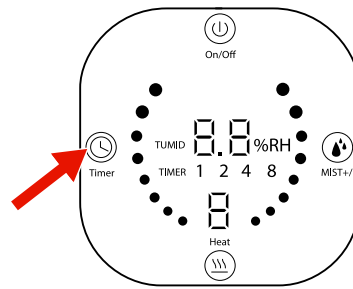
5. Attach tank to base of unit.

6. Before turning ON the humidifier make sure there is water in the Bowl.

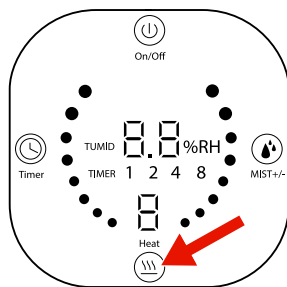
## 3- OPERATING INSTRUCTIONS



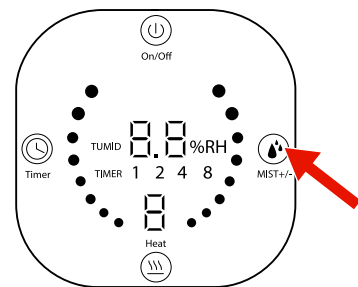
A



D



B



C

### A) ON/OFF

Press the button to TURN ON and TURN OFF the appliance.

### B) Hot/cool mist

Press the ON/OFF button to select warm mist (sun icon turned on) or fresh (sun icon turned off).

### C) Mist emission setting

Press the MIST button to adjust the emission level to low, medium or high.  
To set a low mist emission level for night use is advised.

### D) Timer

Press the TIMER button, when the appliance is working, to set the time (hours) left until the appliance turns off.



## 4- DAILY MAINTENANCE

Before clearing, turn off the power and unplug the appliance from the electrical outlet.

Lift off the tank of the humidifier from the housing.

Carry the water tank and the housing to a sink, drain all the remaining water.

Drain and rinse water tank and housing to remove any sediment and dirt.

Wipe clean and dry with clean soft cloth or paper towel.

Refill the water tank with cool tap water as instructed in filling water tank paragraph.



It is necessary to remove daily any residual water, from both the tank and the tank and the bowl, then clean and dry both and finally refill with new and clean tap water.

## 5- CLEANING



Always unplug the unit before servicing in any way.

### 5a- GENERAL CLEANING

- **Inside the bowl.** Pour excess water out of the unit. Wash the unit with fresh water, using a soft paintbrush and a soft cloth as necessary.  
**Do not submerge the base of the unit into water, or allow water to enter inside the dry air exhaust port of the unit.**
- **Water tank.** Empty water tank. Remove mist nozzle and clean the mist tube with fresh water and a light brush (a soft paintbrush is advised).
- **Outer surface of the unit.** Wipe the surface of the unit with a soft, damp cloth if needed. If you notice an accumulation of water during usage, reduce humidity and dry outer surface with a cloth.
- **Ultrasonic Transducer.** If you use the hard water, distilled or tap water, you should clean the transducer weekly.
- **Air filter.** Remove the grid, clean the filter. Reinstall grid and filter.
- **Purifier filter (if provided).** Rinse with clean water and let it dry.

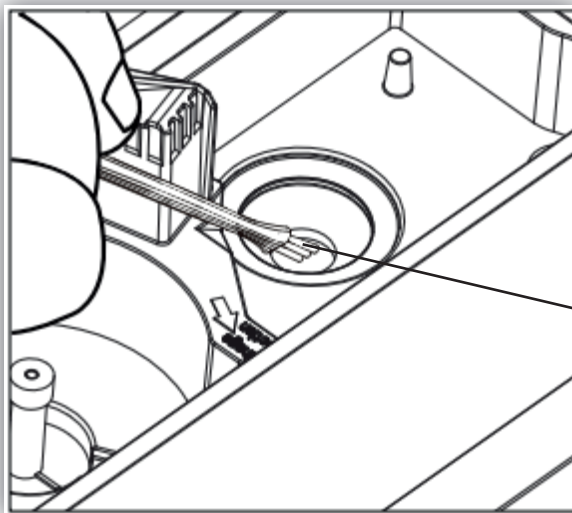
## 5b- DESCALING

- Depending on usage and water type, cleaning to remove scale may be required weekly or every other week to optimize unit performance.
- If you live in a hard water area, we recommend the use of distilled water or softened water for your humidifier. This will help reduce the precipitation of minerals or white dust.
- Do not clean the unit or water tank with detergents or cleaning chemicals of any kind.

## 5c- ULTRASONIC DISK

1. Unplug unit.
2. Remove the tank and empty all water from unit bowl and tank.
3. Locate the ultrasonic disk on the inside centre of the base unit.
4. ONLY use a soft paintbrush to **delicately** clean the disk and remove accumulations and deposits.

**Do not scrub or scrape the ultrasonic disk.**



\* Clean the disk with a soft paintbrush.  
No other cleaning tool should be used.

**ONLY A PAINTBRUSH.**

Ultrasonic Disk

**If calcium becomes difficult to remove with a paintbrush:**

1. Fill the bowl with mixture of 1 tea spoon of white vinegar and 1 tea spoon of water
2. Let solution stand for 5 minutes.
3. With the vinegar in the bowl, clean all interior surfaces with a soft cloth or brush to help remove scale.
4. Also check mist nozzle and mist tube in water tank. Clean as needed.
5. Rinse the Base thoroughly with water to remove scale and vinegar solution.

**5d- END OF SEASON STORAGE**

- Follow the Cleaning and Descaling instructions when the humidifier will be stored at the end of the season.
- Dry the humidifier completely before storing.  
DO NOT store with water inside the bowl or Water Tank.
- Pack the unit in its original carton and store in a cool, dry location.

**NOTE: IF YOU EXPERIENCE A PROBLEM DO NOT ATTEMPT TO OPEN THE MOTOR HOUSING YOURSELF. DOING SO MAY VOID YOUR WARRANTY AND CAUSE DAMAGE TO THE HUMIDIFIER OR PERSONAL INJURY.**

## 6- TROUBLESHOOTING GUIDE

PROBLEM	SOLUTION
Water vapor and humidity are not produced.	<ul style="list-style-type: none"> <li>• Power plug: Unplug and then try again.</li> <li>• Power Failure: When the power is returned, try again.</li> <li>• Tank Installation: Make sure the tank is correctly attached.</li> <li>• The surface of the ultrasonic disk is dirty: Clean ultrasonic disk.</li> </ul>
Air blows but water vapor is not produced.	<ul style="list-style-type: none"> <li>• Excessive Water: Remove a certain amount of water from the tank.</li> <li>• Detergent residue and/or oil ingredients from cosmetics, etc may be in tank; wash out tank and try again.</li> <li>• The surface of the ultrasonic disk is dirty: Clean ultrasonic disk.</li> <li>• If you use hard water, replace with softer water.</li> </ul>
Humidity level is low.	<ul style="list-style-type: none"> <li>• The surface of the ultrasonic disk is dirty: Clean ultrasonic disk.</li> <li>• The water in the unit is too cold: Replace with cool, but not cold water.</li> </ul>
The humidity has a bad smell.	<ul style="list-style-type: none"> <li>• Poor maintenance or dirty water: Clean the product thoroughly, and fill it with fresh water.</li> </ul>
White dust is forming on nearby furniture.	<ul style="list-style-type: none"> <li>• Hard water may deposit a certain of dust. Dust in the air also settles because of added humidity in the room. Use distilled water if this becomes a nuisance.</li> </ul>
Unit has stopped working.	<ul style="list-style-type: none"> <li>• No or low water. Unplug unit and refill tank.</li> </ul>
Water is accumulating outside of unit or area surrounding unit.	<ul style="list-style-type: none"> <li>• Saturation of humidity. Lower mist control setting.</li> <li>• Unit not level and water is accumulating. Unplug and place on level surface. Point spray away from objects. Raise unit on a water-resistant level surface at least 60 cm from the floor.</li> </ul>
Water dripping when refilling.	<ul style="list-style-type: none"> <li>• Water remaining on bottom of tank. Wipe tank or tilt to drain before transporting.</li> </ul>
Increased noise level.	<ul style="list-style-type: none"> <li>• Unit must be placed on a flat, level, hard surface. Make sure it is NOT placed on a soft or absorbent surface.</li> </ul>
Flashing light symbols.	<ul style="list-style-type: none"> <li>• Indicates low water. Unplug and refill tank.</li> </ul>



**QUAND L'ON UTILISE DES APPAREILS ÉLECTRIQUES, IL EST TOUJOURS NECESSAIRE D'ADOPTER DES PRECAUTIONS DE SECURITE DE BASE POUR REDUIRE LES RISQUES D'INCENDIE, D'ÉLECTROCUTIONS ET D'ACCIDENTS CORPORELS, Y COMPRIS LES PRECAUTIONS SUIVANTES:**



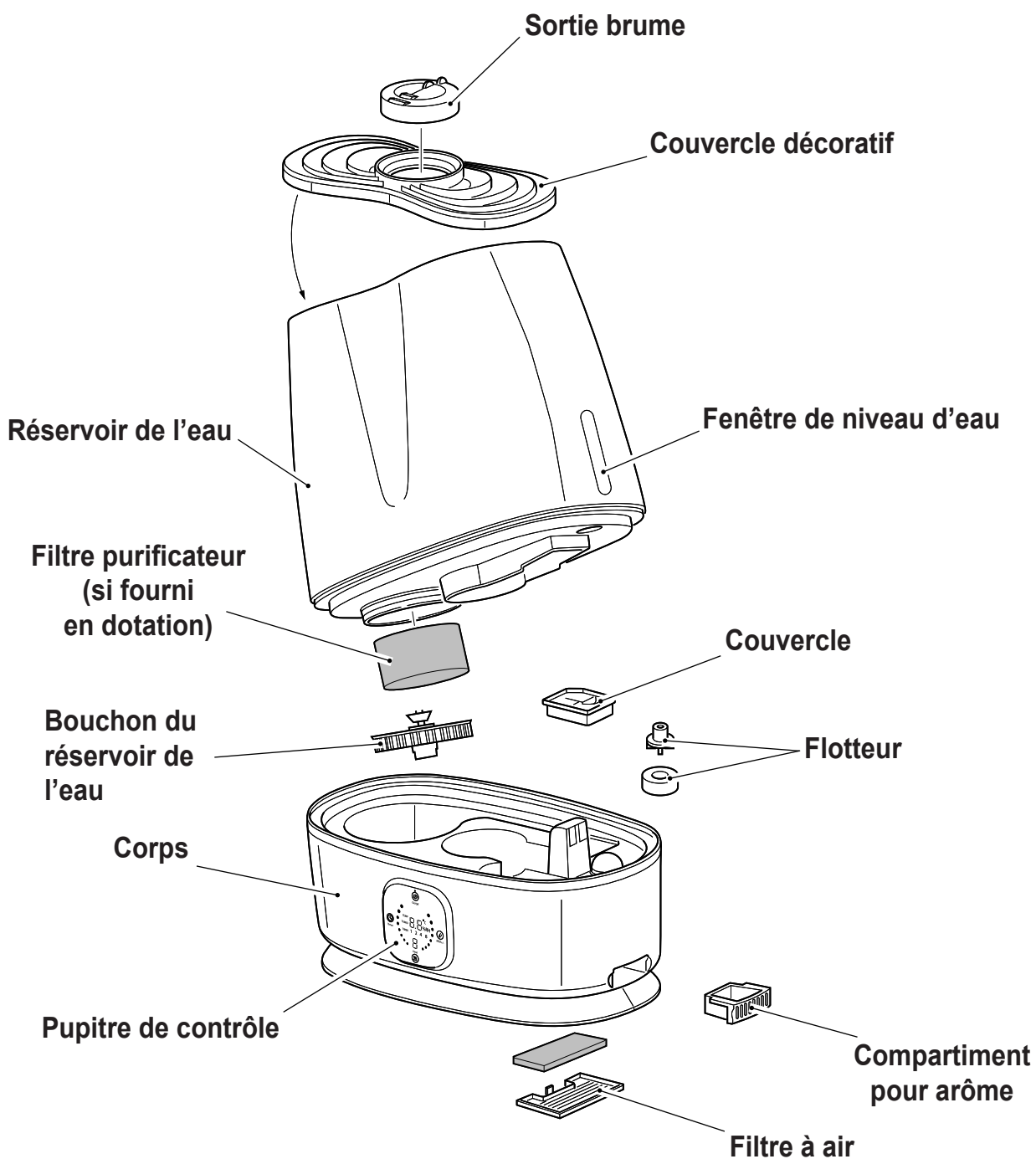
**Ce produit doit être utilisé uniquement selon les spécifications indiquées dans le présent manuel. Toute utilisation autre que celle spécifiée pourrait comporter de graves accidents.**

- 1 - ATTENTION Ceci est un appareil électrique dont l'utilisation exige de l'attention.
- 2 - ATTENTION pour réduire le risque de graves brûlures, tenir le produit hors de portée des enfants et des animaux domestiques.
- 3 - ATTENTION Ne pas permettre aux enfants de jouer avec l'emballage du produit (sachets en plastique etc.).
- 4 - Le démontage, la réparation ou la reconversion par une personne non autorisée pourrait comporter des dommages graves et entraîner l'annulation de la garantie du fabricant.
- 5 - Ne pas actionner l'appareil en présence d'un cordon ou d'une fiche détériorés, après des dysfonctionnements de l'appareil ou s'il est tombé ou a été endommagé de quelque façon que ce soit. Restituer l'appareil au fabricant pour l'examen, le réglage mécanique ou la réparation.
- 6 - Placer toujours l'humidificateur sur une surface stable, plane et à niveau, à au moins 60 cm du sol.  
Cet humidificateur pourrait ne pas fonctionner correctement sur une surface irrégulière.
- 7 - Ne pas bloquer l'entrée ou la sortie de l'air.
- 8 - Ne pas placer ce produit sur une surface en tissu, un tapis ou une surface absorbante. Cela pourrait obstruer l'entrée de l'air.
- 9 - Ne pas placer l'humidificateur à proximité de sources de chaleur telles que poêles ou radiateurs.
- 10 - Ne pas placer l'humidificateur à proximité d'une prise électrique.
- 11 - Ce produit dégage de la brume. Ne pas placer cet humidificateur directement au-dessus de meubles en bois, planchers ou autres surfaces qui pourraient être endommagées par l'eau. Le fabricant décline toute responsabilité en ce qui concerne les dommages si l'unité est placée de façon incorrecte.
- 12 - Avant de remplir ou de nettoyer l'unité, s'assurer qu'elle est débranchée de la prise électrique.
- 13 - Une fois que l'humidificateur a été branché à la prise électrique, ne pas incliner ni déplacer l'unité.
- 14 - Ne pas enlever le réservoir de l'eau de l'unité quand cette dernière est allumée.
- 15 - Ne pas enlever le réservoir de l'eau de l'unité quand cette dernière est allumée.

- 16 - Ne pas manipuler la fiche les mains mouillées.
- 17 - Eviter de placer le produit de telle façon que la goulotte de l'humidité soit orientée directement vers un objet ou une personne.
- 18 - Ne pas inhaler la brume/vapeur diffusée par le produit ni boire l'eau du réservoir.
- 19 - Ne pas remplir le réservoir d'eau avec de l'eau chaude ou bouillante.
- 20 - Ne pas utiliser ce produit à la lumière directe du soleil ou à proximité de sources de chaleur, telles que poêles ou radiateurs.
- 21 - Si le réservoir d'eau présente des fissures ou des dommages, ne pas l'utiliser.
- 22 - Ne pas tenir le produit en fonction de façon prolongée.
- 23 - Débrancher le cordon d'alimentation quand l'unité n'est pas utilisée de façon prolongée et/ou quand personne n'est à la maison.
- 24 - Ne pas garder d'eau dans le réservoir en cas d'inutilisation prolongée.
- 25 - Ne pas nettoyer l'unité ou le réservoir d'eau avec des produits de nettoyage ou des produits chimiques de quelque nature que ce soit.
- 26 - L'utilisation d'additifs pour l'eau, au nombre desquels les huiles étheriques / essentielles, parfums, eucalyptus, purificateurs d'eau etc. endommagerait les matériaux de l'appareil et par conséquent l'unité tout entière. Toute utilisation de ces additifs entraîne l'annulation de la garantie du fabricant.
- 27 - Ne pas utiliser le produit à proximité d'un autre dispositif électronique.
- 28 - Ne jamais couvrir la goulotte de nébulisation pendant l'utilisation.  
Ne rien placer au-dessus ou à l'intérieur du réservoir.
- 29 - Lorsqu'on le débranche de la prise, tenir fermement l'humidificateur.
- 30 - Ne placer le cordon d'alimentation au-dessus d'objets.
- 31 - Ne pas mouiller le cordon d'alimentation extérieurement ou intérieurement ou au niveau de son branchement au produit.
- 32 - Ne pas utiliser à proximité d'un .
- 33 - Ne pas toucher le réservoir d'eau pendant le fonctionnement.
- 34 - Ne pas plonger l'unité dans de l'eau ni verser de l'eau sur l'unité ou dans la goulotte.
- 35 - Pour vider l'eau du réservoir, verser ou décharger latéralement.
- 36 - Ne pas couvrir la goulotte avec un chiffon ou la main et ne pas utiliser sans la goulotte.
- 37 - Utiliser de l'eau potable ou distillée dans le réservoir. Les régions à eaux dures nécessitent un nettoyage plus fréquent.
- 38 - S'il se forme de l'humidité sur les murs ou les fenêtres de la pièce, éteindre l'humidificateur. La pièce présente beaucoup d'humidité et une humidification pourrait entraîner des dommages.

# 1-CARACTERISTIQUES PRINCIPALES ET FONCTIONNEMENT

- 3 niveaux d'émission.
- Brume chaude/fraîche.
- Fenêtre transparente pour vérifier le niveau d'eau.
- Compartiment pour l'ajout d'arômes.



**SEULEMENT POUR USAGE DOMESTIQUE**



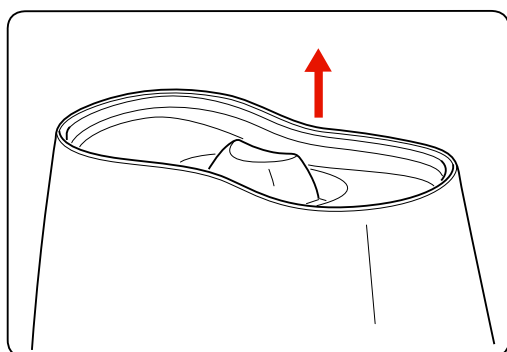
## 2- INSTRUCTIONS AVANT L'UTILISATION

Sélectionner un emplacement stable, à niveau et plan éloigné d'au moins 15 cm de murs ou d'objets, pour assurer une bonne circulation de l'air. Placer l'humidificateur sur une surface résistante à l'eau, car l'eau peut endommager le mobilier et certains types de sol. Ne pas placer l'unité directement sur des tapis, serviettes, draps ou autres surfaces absorbantes.

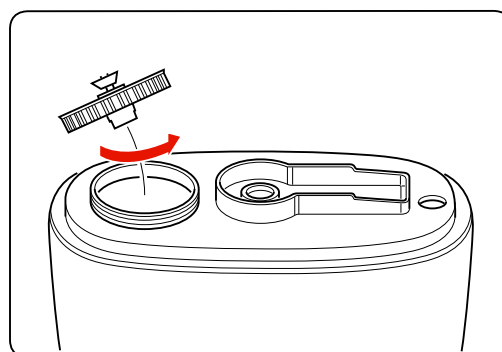
 Le fabricant décline toute responsabilité en ce qui concerne les dommages causés par l'eau.

### 2a- REMPLISSAGE

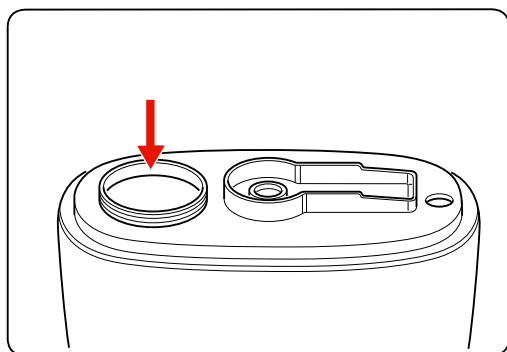
 S'assurer que l'unité est débranchée.



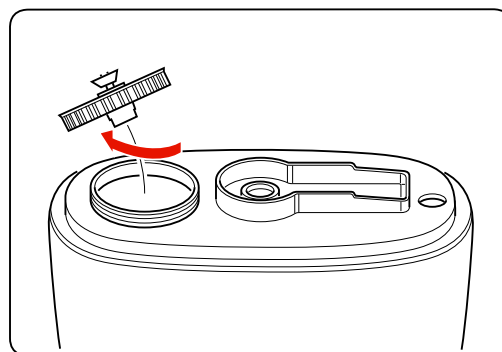
1. Séparer le réservoir de la base de l'unité.



2. Retourner le réservoir d'eau et ouvrir le bouchon du réservoir, en le tournant vers la gauche.



3. Verser de l'eau froide potable directement dans le réservoir. Ne rien verser d'autre que de l'eau dans le réservoir.

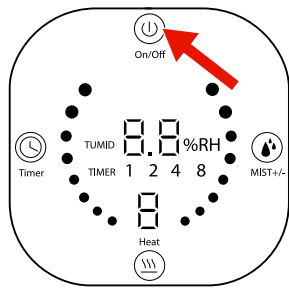


4. Fermer le couvercle du réservoir, en le tournant vers la droite. Il est important de fixer **SOLIDEMENT** le bouchon après avoir rempli le réservoir avec de l'eau.

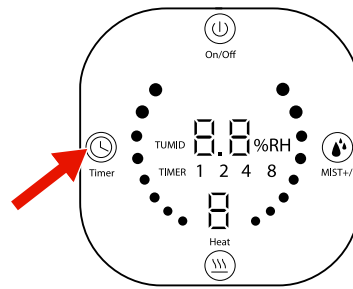
5. Fixer le réservoir à la base de l'unité.

6. Avant d'ALLUMER l'humidificateur, s'assurer qu'il y a de l'eau dans le bac.

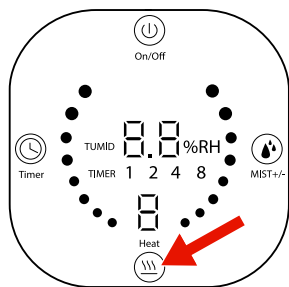
### 3- INSTRUCTIONS POUR L'UTILISATION



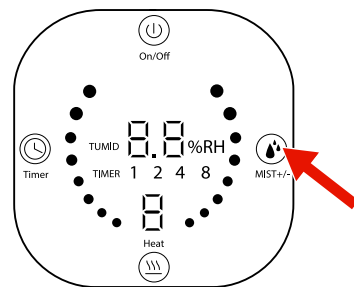
A



D



B



C

#### A) ON/OFF

Appuyer sur la touche pour ALLUMER et ÉTEINDRE.

#### B) Brouillard chaud/froid

Appuyer sur le bouton ON/OFF pour sélectionner l'option brouillard chaud (icône soleil allumée) ou froid (icône soleil éteinte).

#### C) Paramétrage de l'émission de brouillard

Appuyer sur la touche MIST pour régler le niveau d'émission sur faible, moyen ou fort. Il est recommandé de régler un faible niveau d'émission de brouillard faible dans le cadre d'une utilisation nocturne.

#### D) Minuterie

Appuyer sur le bouton TIMER (minuterie) de l'appareil en marche pour régler l'heure d'extinction.

## 4- ENTRETIEN QUOTIDIEN

Avant de nettoyer, désactiver l'alimentation et débrancher l'appareil de la prise électrique. Soulever le réservoir de l'humidificateur de son logement. Evacuer dans un lavabo toute l'eau restant dans le réservoir de l'eau et le logement. Vider et rincer le réservoir d'eau et le logement pour enlever tout sédiment ou saleté. Nettoyer et essuyer avec un chiffon doux et propre ou avec une serviette en papier. Remplir de nouveau le réservoir d'eau avec de l'eau fraîche du robinet de la façon indiquée dans le paragraphe relatif au remplissage du réservoir d'eau.



Il est nécessaire d'enlever tous les jours l'eau résiduelle, aussi bien du réservoir que du bac, puis de nettoyer et d'essuyer les deux, et enfin de remplir avec de l'eau du robinet fraîche et propre.

## 5- NETTOYAGE



Débrancher toujours l'unité avant toute intervention.

### 5a- NETTOYAGE GENERAL

- **À l'intérieur du bac.** Evacuer l'eau en excédent de l'unité. Laver l'appareil à l'eau douce en utilisant une brosse non agressive et un chiffon doux au besoin.  
**Ne pas plonger la base de l'unité dans l'eau, ni permettre à l'eau de pénétrer à l'intérieur de la porte d'évacuation de l'air sec de l'unité.**
- **Réservoir d'eau.** Vider le réservoir d'eau. Enlever la buse de diffusion de brume et nettoyer le tub de la brume à l'eau douce, avec un léger brossage (l'utilisation d'une brosse douce est recommandée).
- **Surface externe de l'unité.** Nettoyer la surface de l'unité avec un chiffon doux et humide, si nécessaire. Si l'on remarque une accumulation d'eau pendant l'utilisation, réduire l'humidité et essuyer la surface externe avec un chiffon.
- **Transducteur à ultrasons.** Si l'on utilise de l'eau dure, distillée ou de l'eau du robinet, il faut nettoyer le transducteur une fois par semaine.
- **Filtro aria.** Retirer la grille et nettoyer le filtre. Remettre la grille et le filtre en place.
- **Filtro purificatore (se fornito a corredo).** Rincer à l'eau claire et laisser sécher.

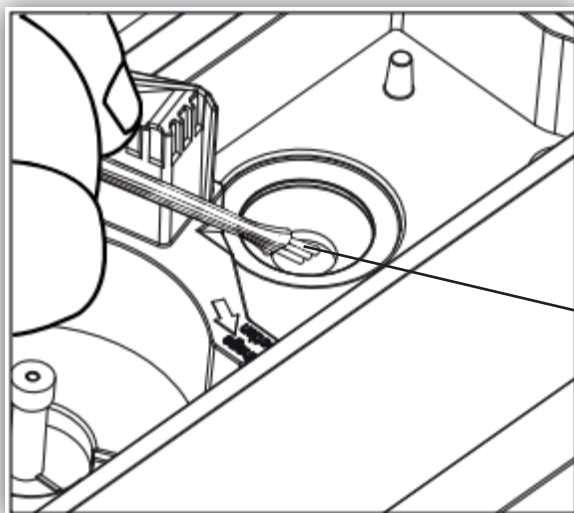
## 5b- DETARTRAGE

- En fonction de l'utilisation et du type d'eau, le nettoyage pourrait être nécessaire toutes les semaines ou toutes les deux semaines pour optimiser les performances de l'unité.
- Dans une région à eaux dures, il est conseillé d'utiliser de l'eau distillée ou d'adoucir l'eau pour l'humidificateur. Cela aidera à réduire la précipitation d'éléments minéraux ou de poudre blanche.
- Ne pas nettoyer l'unité ou le réservoir d'eau avec des produits de nettoyage ou des produits chimiques de quelque nature que ce soit.

## 5c- DISQUE A ULTRASONS

1. Enlever la fiche électrique de l'unité.
2. Enlever le réservoir et vider l'eau du bac et du réservoir de l'unité.
3. Identifier le disque à ultrasons dans la partie centrale interne de l'unité de base.
4. Utiliser **UNIQUEMENT** une brosse douce pour nettoyer **délicatement** le disque et éliminer la saleté accumulée et les dépôts.

**Ne pas frotter ou gratter le disque à ultrasons.**



\*Nettoyer le disque avec une brosse douce uniquement.  
Ne pas utiliser d'autres outils de nettoyage.  
**BROSSE UNIQUEMENT.**

Disque à ultrasons

**Si le calcaire devient difficile à éliminer avec une simple brosse:**

1. Remplir le bac avec un mélange de 1 cuiller de vinaigre blanc et 1 cuiller d'eau
2. Laisser agir 5 minutes.
3. Le vinaigre étant dans le bac, nettoyer toutes les surfaces internes avec un chiffon doux ou une brosse pour contribuer à l'enlèvement du tartre.
4. Contrôler également la buse de la brume et le tube de la brume dans le réservoir de l'eau. Nettoyer si besoin est.
5. Rincer soigneusement pour enlever le tartre et la solution de vinaigre.

**5d- REMISAGE EN FIN DE SAISON**

- Suivre les instructions de nettoyage et de détartrage quand l'humidificateur est remisé en fin de saison.
- Essuyer soigneusement l'humidificateur avant le remisage.  
NE PAS remisage avec de l'eau à l'intérieur du bac ou du réservoir d'eau.
- Emballer l'unité dans son carton d'origine et conserver dans un endroit frais et sec.

**NOTE :SI L'ON CONSTATE UN PROBLEME, NE PAS ESSAYER D'OUVRIR PAR SOI MEME LE LOGEMENT DU MOTEUR. CETTE OPERATION POURRAIT ANNULER LA GARANTIE ET CAUSER DES DOMMAGES A L'HUMIDIFICATEUR OU LESIONS PERSONNELLES.**

## 6- GUIDE POUR LA RESOLUTION DES PROBLEMES

PROBLEME	SOLUTION
La vapeur d'eau et humidité ne sont pas produits.	<ul style="list-style-type: none"> <li>• Fiche d'alimentation: Débrancher puis réessayer.</li> <li>• Interruption de courant : Quand l'électricité est rétablie, réessayer.</li> <li>• Installation du réservoir : s'assurer que le réservoir est branché correctement.</li> <li>• La surface du disque à ultrasons est encrassée : Nettoyer le disque à ultrasons.</li> </ul>
L'air souffle mais la vapeur d'eau n'est pas produite.	<ul style="list-style-type: none"> <li>• Eau excessive: enlever une certaine quantité d'eau du réservoir.</li> <li>• Il pourrait y avoir dans le réservoir des résidus de produit de nettoyage et/ou d'ingrédients d'huile de cosmétiques etc. ; laver le réservoir et réessayer.</li> <li>• La surface du disque à ultrasons est encrassée : Nettoyer le disque à ultrasons.</li> <li>• Si l'on utilise des eaux dures, remplacer par de l'eau plus douce.</li> </ul>
Le niveau d'humidité est bas.	<ul style="list-style-type: none"> <li>• La surface du disque à ultrasons est encrassée: Nettoyer le disque à ultrasons.</li> <li>• L'eau dans l'unité est trop froide : remplacer par de l'eau fraîche, mais pas froide.</li> </ul>
L'humidité a une mauvaise odeur.	<ul style="list-style-type: none"> <li>• Entretien insuffisant ou eau sale: nettoyer soigneusement le produit et le remplir d'eau douce.</li> </ul>
Il se forme de la poussière blanche près du mobilier à proximité.	<ul style="list-style-type: none"> <li>• L'eau dure peut déposer une certaine quantité de poussière. La poussière dans l'air se pose à cause de l'humidité plus importante dans la pièce. Utiliser de l'eau distillée si cela devient gênant.</li> </ul>
L'unité a cessé de fonctionner.	<ul style="list-style-type: none"> <li>• Eau épuisée ou insuffisante. Débrancher l'unité et remettre à niveau le réservoir.</li> </ul>
L'eau s'accumule à l'extérieur de l'unité ou une zone proche de l'unité.	<ul style="list-style-type: none"> <li>• Saturation de l'humidité. Abaisser le paramétrage du contrôle brume.</li> <li>• Unité non mise à niveau et l'eau s'accumule. Débrancher et placer sur une surface mise à niveau. Diriger la diffusion loin des objets. Soulever l'unité sur une surface mise à niveau, résistante à l'eau, à au moins 60 cm du sol.</li> </ul>
Egouttement d'eau pendant le remplissage.	<ul style="list-style-type: none"> <li>• Eau restante sur le fond du réservoir. Nettoyer le réservoir ou l'incliner pour évacuer avant le transport.</li> </ul>
Augmentation du niveau de bruit.	<ul style="list-style-type: none"> <li>• L'unité doit être placée sur une surface plane, à niveau et dure. S'assurer qu'elle N'est PAS placée sur une surface molle ou absorbante.</li> </ul>
Symboles lumineux clignotants.	<ul style="list-style-type: none"> <li>• Indique un niveau d'eau insuffisant. Débrancher et remettre à niveau le réservoir.</li> </ul>



**BEI VERWENDUNG ELEKTRISCHER GERÄTE IST ES STETS ERFORDERLICH, DIE GRUNDLEGENDEN SICHERHEITSVORKEHRUNGEN ZU BEACHTEN, UM GEFAHREN FÜR PERSONEN DURCH BRAND, ELEKTRISCHEN STROMSCHLAG UND UNFÄLLE ZU REDUZIEREN, IM EINZELNEN:**



**Dieses Produkt ist ausschließlich den in diesem Handbuch angegebenen Spezifikationen gemäß zu verwenden. Eine von den Spezifikationen abweichende Verwendung könnte zu schweren Unfällen führen.**

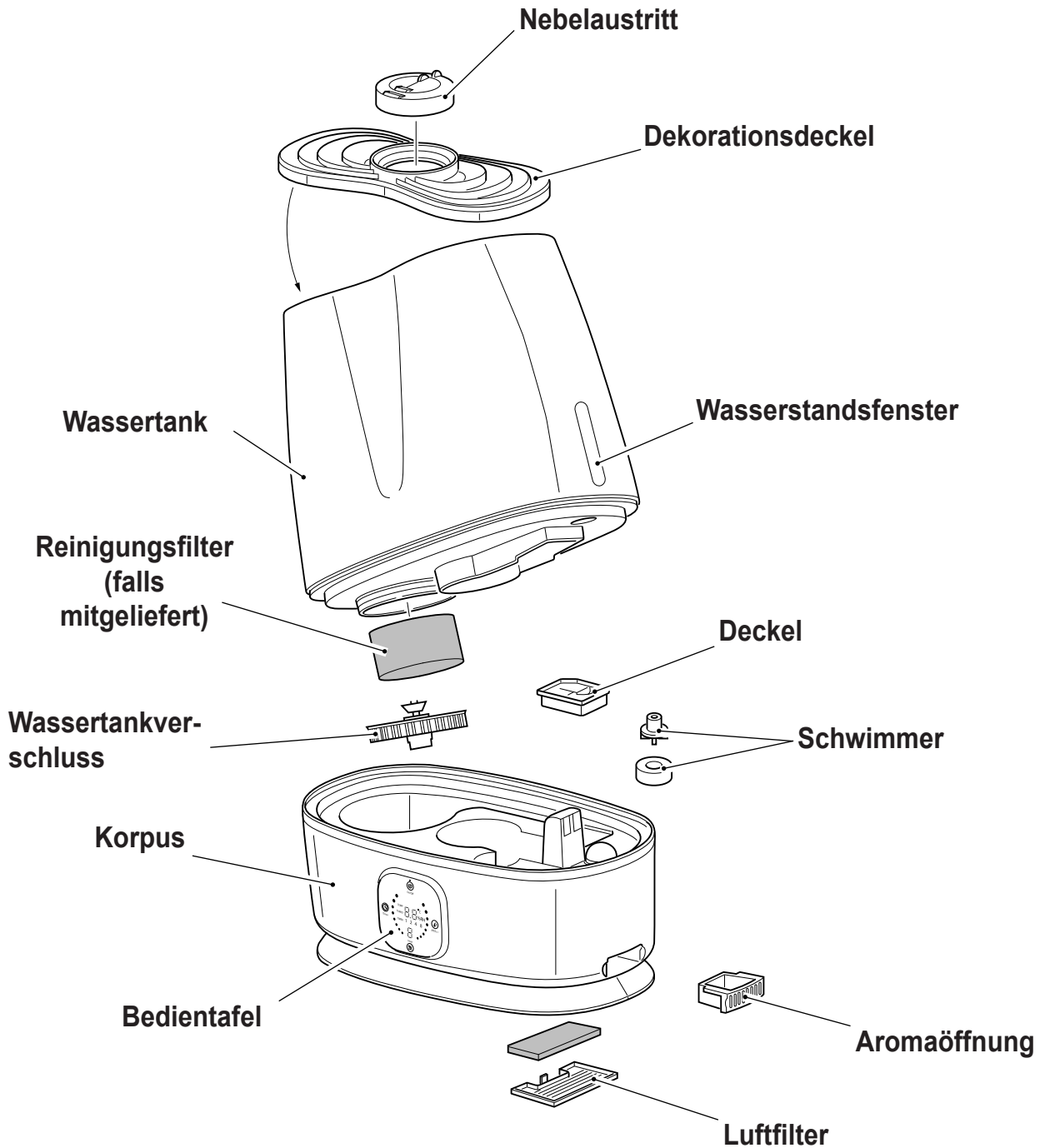
- 1 - ACHTUNG Dies ist ein elektrisches Gerät und entsprechend vorsichtig zu bedienen.
- 2 - ACHTUNG Zur Vermeidung der Gefahr schwerer Verbrennungen halten Sie das Produkt fern von Kindern und Haustieren.
- 3 - ACHTUNG Kindern ist das Spielen mit jeglicher Produktverpackung, wie zum Beispiel Kunststoffsäcken, zu untersagen.
- 4 - Der Ausbau, die Reparatur oder die Umstellung durch eine unbefugte Person könnte schwere Schäden herbeiführen und bewirkt den Verfall der Herstellergarantie.
- 5 - Betätigen Sie das Gerät nicht bei beschädigtem Kabel oder Stecker, nach Funktionsstörungen des Geräts oder falls das Gerät gefallen ist oder auf irgendeine sonstige Weise beschädigt wurde. Senden Sie das Gerät an den Hersteller zu Überprüfung, mechanischen Einstellung oder Reparatur.
- 6 - Stellen Sie den Befeuchter auf eine stabile, ebene und nivellierte Oberfläche auf einer Höhe von mindestens 60 cm vom Fußboden. Dieser Befeuchter könnte auf einer ungleichmäßigen Oberfläche möglicherweise nicht korrekt funktionieren.
- 7 - Blockieren Sie den Lufteinlass oder -auslass nicht.
- 8 - Stellen Sie dieses Produkt nicht auf eine Oberfläche aus Stoff, auf einen Teppich oder eine absorbierende Oberfläche. Dies könnte den Zustrom der Luft behindern.
- 9 - Stellen Sie den Befeuchter nicht in die Nähe von Wärmequellen wie Öfen, Radiatoren und Heizkörpern.
- 10 - Stellen Sie den Befeuchter nicht in die Nähe einer elektrischen Steckdose.
- 11 - Dieses Produkt setzt Nebel frei. Stellen Sie den Befeuchter nicht direkt auf Holzmöbel, Fußböden oder jegliche Oberflächen, die durch Wasser beschädigt werden könnten. Der Hersteller übernimmt keinerlei Haftung für Schäden bei fehlerhafter Aufstellung der Einheit.
- 12 - Stellen Sie vor dem Füllen oder Reinigen der Einheit sicher, dass diese von der Stromsteckdose getrennt ist.
- 13 - Neigen oder bewegen Sie die Einheit nicht, nachdem der Befeuchter an die elektrische Steckdose angeschlossen wurde.
- 14 - Entfernen Sie den Wassertank nicht von der Einheit, während sie eingeschaltet ist.
- 15 - Berühren Sie den Stecker nicht mit feuchten Händen.
- 16 - Biegen, verdrehen, oder ziehen Sie das Versorgungskabel nicht zu stark und beschädigen Sie dieses nicht.



- 17 - Vermeiden Sie die Aufstellung des Produkts an Stellen, an denen die Feuchtigkeit direkt auf einen Gegenstand oder eine Person gerichtet ist.
- 18 - Inhalieren Sie nicht den vom Produkt ausgestoßenen Nebel/Dampf und trinken Sie kein Wasser aus dem Behälter.
- 19 - Füllen Sie den Wasserbehälter nicht mit heißem oder kochendem Wasser.
- 20 - Verwenden Sie dieses Produkt nicht unter direktem Sonnenlicht oder in der Nähe von Wärmequellen wie einem Ofen, Heizkörper oder .
- 21 - Verwenden Sie den Wasserbehälter nicht, wenn dieser Risse oder sonstige Schäden aufweist.
- 22 - Halten Sie dieses Produkt nicht für längere Zeit in Betrieb.
- 23 - Trennen Sie das Kabel, wenn die Einheit für längere Zeit außer Betrieb ist oder sich niemand im Haus befindet.
- 24 - Lassen Sie kein Wasser im Tank, wenn das Gerät für längere Zeit außer Betrieb gesetzt wird.
- 25 - Reinigen Sie die Einheit, den Wasserbehälter oder -tank nicht mit irgendwelchen chemischen Reinigern oder Substanzen.
- 26 - Die Verwendung von Additiven für das Wasser, darunter ätherische/essenzielle Öle, Parfüms, Eukalyptus, Wasserreiniger usw. beschädigt die Materialien der Einheit und in der Folge die gesamte Einheit.  
Jegliche Verwendung dieser Additive führt zum Verfall der Herstellergarantie.
- 27 - Verwenden Sie das Produkt nicht in der Nähe irgendeines anderen elektronischen Gerätes.
- 28 - Decken Sie niemals die Sprühöffnung während des Betriebs ab. Stellen Sie nichts auf oder in den Tank.
- 29 - Halten Sie den Befeuchter sicher fest, während Sie diesen von der Steckdose trennen.
- 30 - Legen Sie das Kabel nicht auf Gegenstände.
- 31 - Das Kabel darf außen oder innen, wo der Anschluss an das Produkt erfolgt, nicht feucht werden.
- 32 - Verwenden Sie das Produkt nicht in der Nähe eines Waschbeckens.
- 33 - Berühren Sie den Wassertank nicht während des Betriebs.
- 34 - Tauchen Sie die Einheit nicht in Wasser ein und gießen Sie kein Wasser auf die Einheit oder in die Feuchtigkeitsöffnung.
- 35 - Beim Entleeren des Wassers aus dem Wassertank gießen oder lassen Sie dieses seitlich aus.
- 36 - Decken Sie die Mündungsöffnung nicht mit einem Tuch oder der Hand ab und verwenden Sie das Gerät nicht ohne die Mündungsöffnung.
- 37 - Verwenden Sie Trinkwasser oder Aqua-Dest. im Tank. Gebiete mit hartem Wasser erfordern eine häufigere Reinigung.
- 38 - Bei Bildung von Feuchtigkeit an den Wänden oder Fenstern des Raums schalten Sie den Befeuchter aus. Der Raum weist eine hohe Luftfeuchtigkeit auf, und eine weitere Befeuchtung könnte Schäden verursachen.

# 1- HAUPTEIGENSCHAFTEN UND BETRIEB

- 3 Ausgabelevels.
- Heißer/kalter Nebel.
- Durchsichtiges Fenster zur Kontrolle des Wasserstands.
- Öffnung für die Zugabe von Aroma.



## FÜR DEN HÄUSLICHEN GEBRAUCH

## 2- BEDIENUNGSANWEISUNGEN

Wählen Sie eine stabile, nivellierte und ebene Lage in einem Abstand von mindestens 15 cm von Wänden oder Gegenständen, sodass ein korrekter Luftstrom gewährleistet ist. Stellen Sie den Befeuchter auf eine wasserabweisende Oberfläche, da das Wasser Möbel und einige Fußbodentypen beschädigen kann. Stellen Sie die Einheit nicht direkt auf Teppiche, Handtücher, Betttücher oder andere absorbierende Oberflächen.

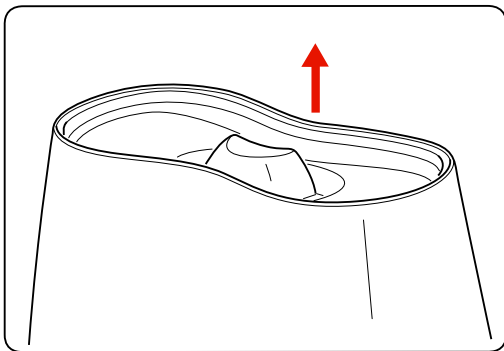


Es wird keine Haftung für Schäden aufgrund auslaufenden Wassers übernommen.

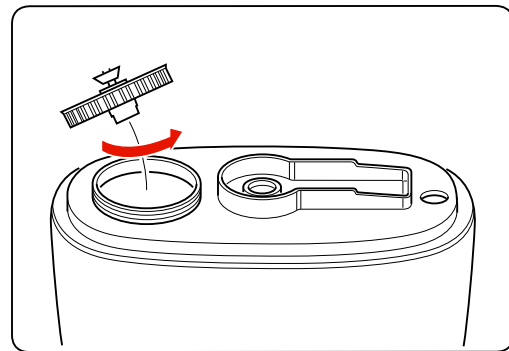
### 2a- ABFÜLLUNG



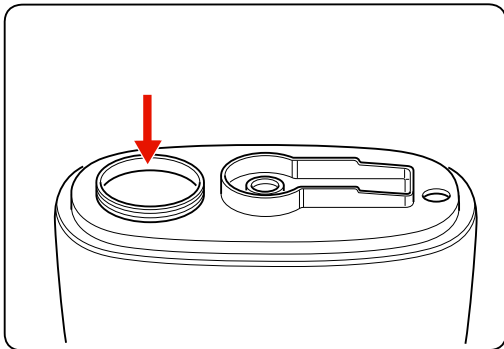
Stellen Sie sicher, dass die Anlage getrennt ist.



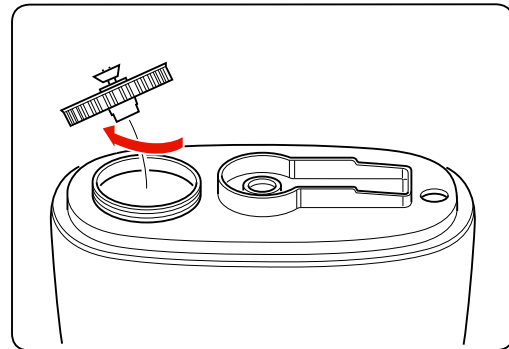
1. Trennen Sie den Tank vom Sockel der Einheit.



2. Stürzen Sie den Wassertank und öffnen Sie den Tankdeckel, indem Sie diesen nach links drehen.



3. Geben Sie kaltes Trinkwasser möglichst direkt in den Behälter. Geben Sie ausschließlich Wasser in den Behälter.

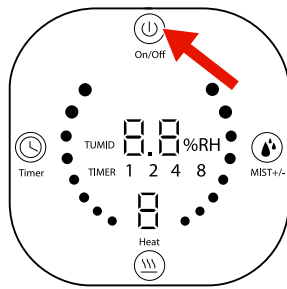


4. Schließen Sie den Behälterdeckel, indem Sie diesen nach rechts drehen. Es ist wichtig, den Deckel UNLÖSBAR zu verschließen, nachdem der Behälter mit Wasser gefüllt worden ist.

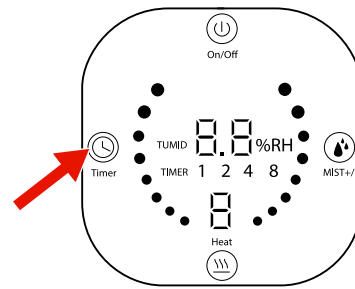
5. Befestigen Sie den Behälter am Sockel der Einheit.

6. Stellen Sie vor dem EINSCHALTEN des Befeuchters sicher, dass sich Wasser in der Wanne befindet.

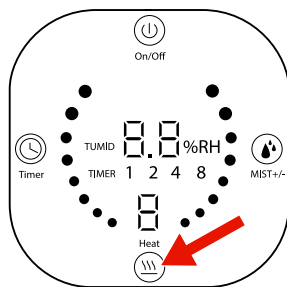
## 3- BETRIEBSANLEITUNG



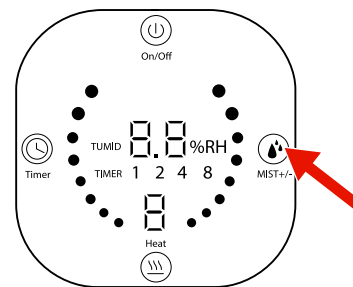
A



D



B



C

### A) ON/OFF

Die Taste drücken, um EIN- und AUSZUSCHALTEN.

### B) Heißer/kalter Nebel

Die Taste ON/OFF drücken, um warmen Nebel (Sonnen-Icon leuchtet) oder kühlen Nebel (Sonnen-Icon ausgeschaltet) zu wählen.

### C) Einstellung der Nebelausgabe

Die Taste MIST drücken, um die Ausgabestufe auf niedrig, mittel oder hoch einzustellen. Es wird geraten, eine niedrige Ausgabestufe des Nebels für die Nacht einzustellen.

### D) Timer

Bei laufendem Gerät die Taste TIMER drücken, um die Zeit (Stunden) bis zur Abschaltung einzustellen.

## 4- TÄGLICHE WARTUNG

Vor dem Reinigen deaktivieren Sie die Speisung und trennen Sie das Gerät von der elektrischen Steckdose.

Heben Sie den Behälter des Befeuchters aus dem Sitz. Lassen Sie das gesamte im Wasserbehälter und im Sitz verbliebene Wasser in ein Waschbecken aus.

Entleeren und spülen Sie den Wasserbehälter und den Sitz, um jegliche Ablagerung oder Verschmutzung zu entfernen.

Reinigen und trocknen Sie mit einem weichen und sauberen Tuch oder mit einem Papiertaschentuch.

Füllen Sie den Wasserbehälter wieder mit frischem Leitungswasser, wie im Abschnitt zum Füllen des Wasserbehälters angegeben ist.



Wasserrückstände sowohl im Behälter als auch in der Wanne sind täglich zu entfernen. Reinigen und trocknen Sie anschließend beide mit frischem und sauberem Leitungswasser.

## 5- REINIGUNG



Trennen Sie die Einheit stets vor jeglichem Eingriff von der Stromversorgung.

### 5a- GENERALREINIGUNG

- **Im Innern der Wanne.** Lassen Sie überschüssiges Wasser aus der Einheit. Das Gerät mit Süßwasser reinigen, wobei ein Pinsel und ein weiches Tuch nach Bedarf verwendet wird. **Tauchen Sie den Sockel der Einheit nicht in Wasser und lassen Sie kein Wasser ins Innere der Trockenluftauslassöffnung der Einheit dringen.**
- **Entleeren Sie den Wassertank.** Entfernen Sie die Nebelausgabedüse und reinigen Sie das Nebelrohr mit Süßwasser und leichtem Bürsten (es wird ein weicher Pinsel empfohlen).
- **Außenoberflächen der Einheit.** Reinigen Sie die Oberfläche der Einheit mit einem weichen und gegebenenfalls feuchten Tuch. Sollte festzustellen sein, dass sich Wasser während des Betriebs ansammelt, reduzieren Sie die Feuchtigkeit und trocknen Sie die Außenoberflächen mit einem Tuch.
- **Ultraschallgeber.** Bei Verwendung von hartem Wasser, Aqua-Dest. oder Leitungswasser ist der Geber wöchentlich zu reinigen.
- **Luftfilter.** Das Gitter entfernen, den Filter säubern. Filter und Fitter erneut einbauen.
- **Reinigungsfilter (falls mitgeliefert).** Mit sauberem Wasser spülen und trocknen lassen.

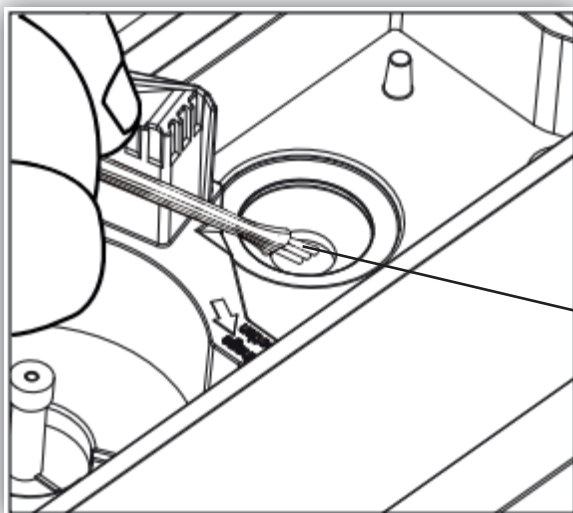
## 5b- ENTKALKUNG

- Je nach der Verwendung und dem Wassertyp könnte die Reinigungsanforderung wöchentlich oder in jeder weiteren Woche zur Optimierung der Leistung der Einheit erfolgen.
- Wenn Sie in einer Gegend mit hartem Wasser leben, empfiehlt sich die Verwendung von Aqua-Dest oder die Enthärtung des Wassers für den Befeuchter. Dies begünstigt die Reduzierung des Niederschlags durch Mineralien oder weißen Staub.
- Reinigen Sie die Einheit oder den Wasserbehälter nicht mit irgendwelchen chemischen Reinigern oder Substanzen.

## 5c- ULTRASCHALLSCHEIBE

1. Entfernen Sie den Versorgungsstecker der Einheit.
2. Entfernen Sie den Behälter und entleeren Sie das gesamte Wasser aus der Wanne und dem Behälter der Einheit.
3. Ermitteln Sie die Ultraschallscheibe im mittleren inneren Teil der Grundeinheit.
4. NUR einen weichen Pinsel verwenden, um die Scheibe **schonend** zu reinigen und Ansammlungen und Ablagerungen zu beseitigen.

Reiben oder kratzen Sie nicht an der Ultraschallscheibe.



\*Die Scheibe nur mit einem weichen Pinsel reinigen.  
Es dürfen keine weiteren Reinigungswerkzeuge verwendet werden.  
**NUR PINSEL.**

Ultraschallscheibe

### **Wenn der Kalk beginnt, mit einem Pinsel schwer entfernt werden zu können:**

1. Füllen Sie die Wanne mit einer Mischung aus 1 Teelöffel weißem Essig und 1 Esslöffel Wasser
2. Lassen Sie 5 Minuten einwirken.
3. Reinigen Sie mit dem Essig in der Wanne alle Innenoberflächen mit einem weichen Tuch oder einer Bürste, um die Lösung des Kalks zu unterstützen.
4. Kontrollieren Sie auch die Nebeldüse und das Nebelrohr im Wasserbehälter. Reinigen Sie wie erforderlich.
5. Spülen Sie sorgfältig mit Wasser, um den Kalk und die Lösung mit Essig zu entfernen.

### **5d- LAGERUNG AM SAISONENDE**

- Die Anleitungen zur Reinigung und Entkalkung befolgen, wenn der Luftbefeuchter am Ende der Saison eingelagert wird.
- Trocknen Sie den Befeuchter vor der Einlagerung vollständig.  
Lagern Sie das Gerät NICHT mit Wasser im Innern der Wanne oder des Wasserbehälters ein.
- Verpacken Sie die Einheit nur im Originalkarton und bewahren Sie diese an einem kühlen und trockenen Ort auf.

**HINWEIS: VERSUCHEN SIE BEIM AUFTRETEN EINES PROBLEMS NICHT, DEN SITZ DES MOTORS SELBSTSTÄNDIG ZU ÖFFNEN: DIESER EINGRIFF KÖNNTE ZUM VERFALL DER GARANTIE FÜHREN UND ZU SCHÄDEN AM BEFEUCHTER ODER VERLETZUNGEN VON PERSONEN FÜHREN.**

## 6- ANLEITUNG ZUR BEHEBUNG VON PROBLEMEN

PROBLEM	LÖSUNG
Es werden keine Wasserdampf und keine Feuchtigkeit produziert.	<ul style="list-style-type: none"> <li>• Versorgungsstecker: Trennen und erneut versuchen.</li> <li>• Stromausfall: Versuchen Sie es erneut, sobald der Strom zurückkehrt.</li> <li>• Installation des Wasserbehälters: Stellen Sie sicher, dass der Behälter korrekt angeschlossen ist.</li> <li>• Die Oberfläche der Ultraschallscheibe ist verschmutzt: Reinigen Sie die Ultraschallscheibe.</li> </ul>
Die Luft bläst, aber der Wasserdampf wird nicht produziert.	<ul style="list-style-type: none"> <li>• Zu viel Wasser: Lassen Sie eine bestimmte Menge Wasser aus dem Behälter.</li> <li>• Es könnten sich Reinigungsmittelrückstände im Behälter und/oder Ölzutaten von Kosmetika usw. befinden. Waschen Sie den Behälter aus und versuchen es erneut.</li> <li>• Die Oberfläche der Ultraschallscheibe ist verschmutzt: Reinigen Sie die Ultraschallscheibe.</li> <li>• Bei Verwendung von hartem Wasser ersetzen Sie dieses durch weiches Wasser.</li> </ul>
Zu niedriges Feuchtigkeitslevel.	<ul style="list-style-type: none"> <li>• Die Oberfläche der Ultraschallscheibe ist verschmutzt: Reinigen Sie die Ultraschallscheibe.</li> <li>• Das Wasser in der Einheit ist zu kalt. Durch kühles, aber nicht kaltes Wasser ersetzen.</li> </ul>
Die Feuchtigkeit hat einen schlechten Geruch.	<ul style="list-style-type: none"> <li>• Mangelhafte Wartung oder verschmutztes Wasser: Reinigen Sie sorgfältig das Produkt und befüllen es mit Süßwasser.</li> </ul>
Es bildet sich weißer Staub in der Nähe auf den Möbeln.	<ul style="list-style-type: none"> <li>• Hartes Wasser kann eine gewisse Menge Staub ablagern. Auch der Staub in der Luft setzt sich ab aufgrund der höheren Feuchtigkeit im Raum. Verwenden Sie Aqua-Dest., wenn dies störend wird.</li> </ul>
Die Einheit funktioniert nicht mehr.	<ul style="list-style-type: none"> <li>• Wasser fast oder ganz verbraucht. Trennen Sie die Einheit von der Stromversorgung und füllen Sie den Behälter auf.</li> </ul>
Das Wasser sammelt sich außerhalb der Einheit oder im Bereich um die Einheit an.	<ul style="list-style-type: none"> <li>• Sättigung der Feuchtigkeit. Senken Sie die Einstellung der Nebelkontrolle.</li> <li>• Einheit nicht nivelliert, und das Wasser sammelt sich an. Trennen Sie die Einheit und stellen diese auf eine nivellierte Oberfläche. Richten Sie den Sprüher fern von Gegenständen aus. Heben Sie die Einheit auf eine wasserbeständige Oberfläche auf mindestens 60 cm vom Fußboden aus.</li> </ul>
Tropfen von Wasser während des Füllvorgangs.	<ul style="list-style-type: none"> <li>• Verbleibendes Wasser auf dem Boden des Behälters. Reinigen Sie den Behälter oder neigen Sie diesen zum Entleeren vor dem Transport.</li> </ul>
Erhöhung des Lärmpegels.	<ul style="list-style-type: none"> <li>• Die Einheit muss auf eine ebene, nivellierte und harte Oberfläche gestellt werden. Stellen Sie sicher, das Gerät NICHT auf eine weiche oder absorbierende Oberfläche zu stellen.</li> </ul>
Blinkende Leuchtsymbole.	<ul style="list-style-type: none"> <li>• Weist auf Wassermangel hin. Trennen und Behälter auffüllen.</li> </ul>





**SIEMPRE QUE SE UTILIZAN APARATOS ELÉCTRICOS, ES NECESARIO TOMAR PRECAUCIONES BÁSICAS DE SEGURIDAD PARA REDUCIR LOS RIESGOS DE INCENDIO, DESCARGAS ELÉCTRICAS Y ACCIDENTES A PERSONAS, INCLUYENDO LAS SIGUIENTES:**



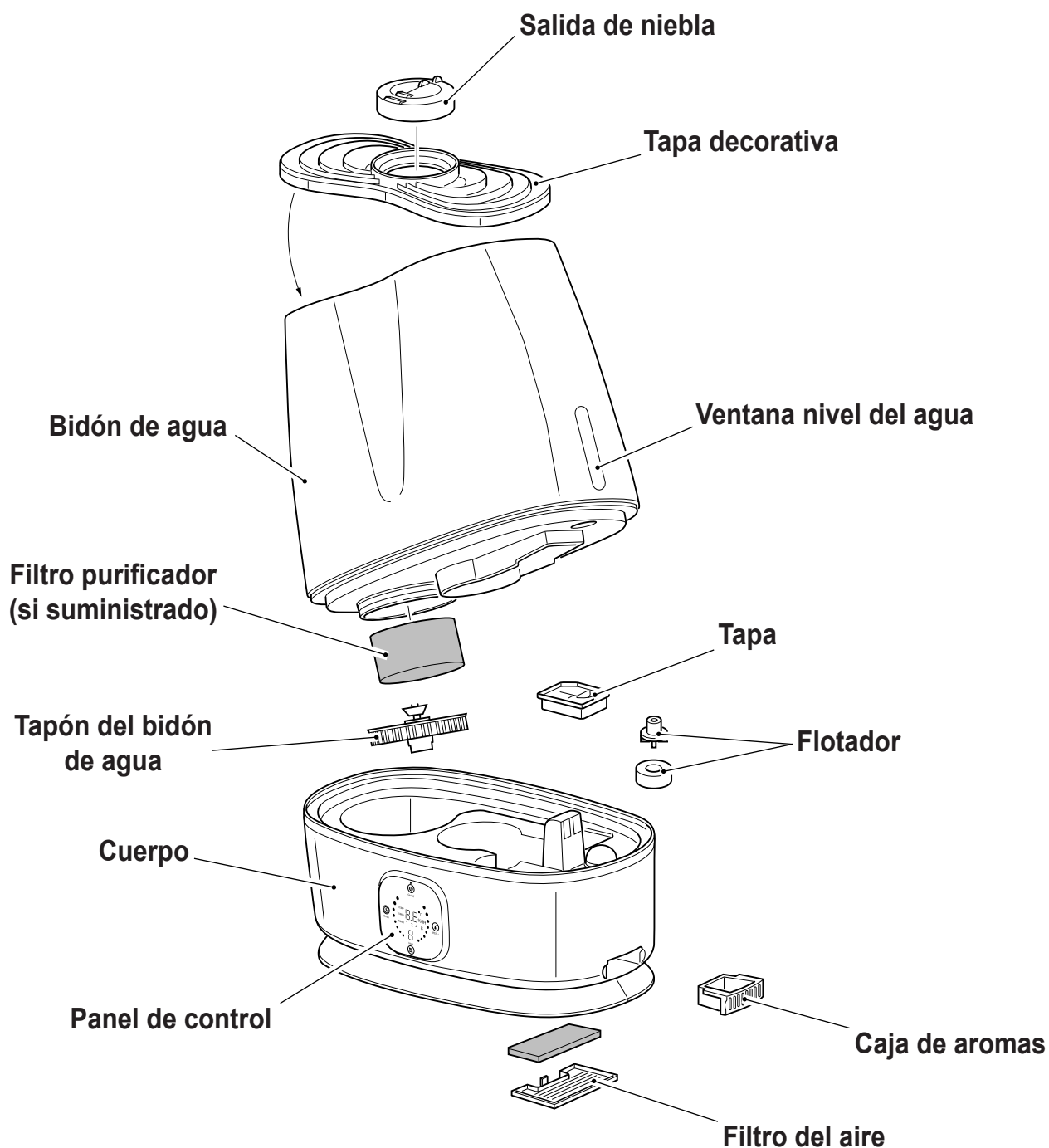
**Este aparato se debe utilizar exclusivamente según las especificaciones contenidas en el presente manual. Cualquier uso diferente de lo especificado podría comportar graves accidentes.**

- 1 - ATENCIÓN: Este es un aparato eléctrico y requiere atención durante el uso.
- 2 - ATENCIÓN: Para reducir el riesgo de graves quemaduras, mantenga el aparato fuera del alcance de los niños y animales domésticos.
- 3 - ATENCIÓN: No permita a los niños jugar con el embalaje del aparato (por ejemplo, bolsas de plástico).
- 4 - El desmontaje, reparación o reconversión por una persona no autorizada podría comportar graves daños e invalida la garantía del fabricante.
- 5 - No utilice el aparato en caso de cable o clavija dañados, después de una disfunción o caída del aparato, o si presenta una avería cualquiera. Envíe el aparato al fabricante para su revisión, regulación mecánica o reparación.
- 6 - Coloque siempre el humidificador sobre una superficie estable y perfectamente plana, a al menos 60 cm del suelo. Este humidificador podría no funcionar correctamente sobre una superficie irregular.
- 7 - No bloquee la entrada ni la salida del aire.
- 8 - No coloque este aparato sobre alfombras o superficies absorbentes o revestidas con tela. Esto podría obstruir la entrada de aire.
- 9 - No coloque el humidificador cerca de fuentes de calor (estufas, radiadores o calefactores).
- 10 - No coloque el humidificador cerca de una toma eléctrica.
- 11 - Este aparato produce niebla. No coloque el humidificador sobre muebles de madera, pisos o cualquier superficie que se pueda dañar con el agua. El fabricante no asume responsabilidad alguna por daños, en el caso de que la unidad haya sido colocada en forma incorrecta.
- 12 - Antes de llenar o limpiar la unidad, verifique que esté desconectada de la toma de corriente.
- 13 - No incline ni mueva la unidad una vez conectada a la toma de corriente.
- 14 - No extraiga el bidón de agua con la unidad encendida.
- 15 - No manipule la clavija con las manos mojadas.
- 16 - Evite plegar excesivamente, retorcer, tirar o dañar el cable de alimentación.

- 17 - Evite colocar el aparato en una posición en que la boquilla de humedad apunte directamente hacia un objeto o una persona.
- 18 - No inhale la niebla/vapor expulsado por el aparato; no beba el agua del bidón.
- 19 - No llene el bidón con agua caliente o en ebullición.
- 20 - No utilice este aparato bajo la luz directa del sol o cerca de fuentes de calor (estufa, calefactor o radiador).
- 21 - No utilice el bidón de agua si presenta grietas o averías.
- 22 - No tenga el aparato en funcionamiento durante un período prolongado.
- 23 - Desconecte el cable cuando la unidad no se utiliza por un período prolongado y/o cuando no hay nadie en casa.
- 24 - No conserve el agua en el bidón si la unidad no se utiliza por un período prolongado.
- 25 - No limpie la unidad ni el bidón de agua con detergente o sustancias químicas de ningún tipo.
- 26 - El uso de aditivos para el agua (aceites etéricos/esenciales, fragancias, eucalipto, depuradores de agua, etc.) dañará los materiales del aparato y, en consecuencia, toda la unidad.
- 27 - No utilice el aparato cerca de ningún otro dispositivo electrónico.
- 28 - Nunca cubra la boquilla de rociado durante el uso. No coloque nada sobre o dentro del bidón.
- 29 - Mientras lo desconecta de la toma, sujete firmemente el humidificador.
- 30 - No coloque el cable encima de objetos.
- 31 - No moje el cable por fuera ni por dentro, así como tampoco donde se conecta al aparato.
- 32 - No utilice el aparato cerca de un lavabo.
- 33 - No toque el bidón de agua durante el funcionamiento.
- 34 - No sumerja la unidad en agua ni vierta agua sobre la unidad o en la boquilla de humedad.
- 35 - Para vaciar el agua del bidón de agua, viértala lateralmente.
- 36 - No cubra la boquilla con ningún objeto y no utilice el aparato sin la boquilla.
- 37 - Utilice agua potable o destilada en el bidón. En zonas con aguas duras se requiere una limpieza más frecuente.
- 38 - Si se forma humedad en las paredes o ventanas de la habitación, apague el humidificador.  
La habitación es muy húmeda y una mayor humidificación podría provocar daños.

# 1- CARACTERÍSTICAS PRINCIPALES Y FUNCIONAMIENTO

- 3 niveles de emisión.
- Niebla caliente/fresca.
- Ventana transparente para verificar el nivel del agua.
- Caja para añadir aromas.



**SOLO PARA USO DOMÉSTICO**

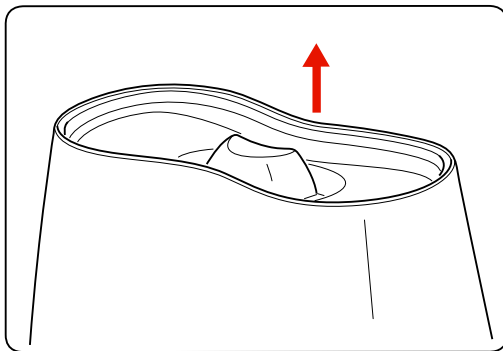
## 2- INSTRUCCIONES ANTES DEL USO

Seleccione una ubicación estable, nivelada y plana, distante al menos 15 cm de las paredes y objetos para garantizar un correcto flujo de aire. Coloque el humidificador sobre una superficie resistente al agua, ya que esta puede dañar el mobiliario y algunos tipos de pisos. No coloque la unidad directamente sobre alfombras, toallas, sábanas u otras superficies absorbentes.

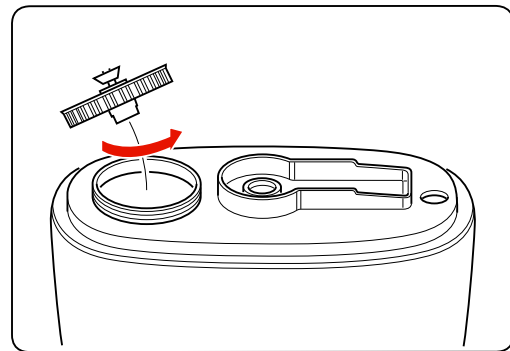
 No se asume responsabilidad alguna en caso de daños provocados por derrames de agua.

### 2a- LLENADO

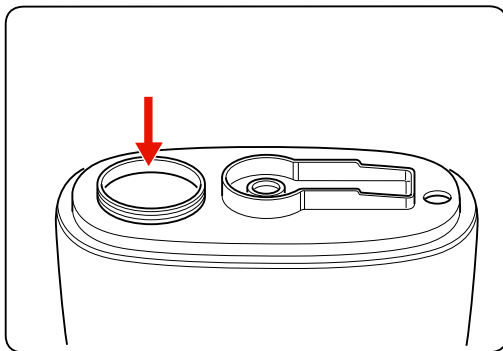
 Verifique que la unidad esté desconectada.



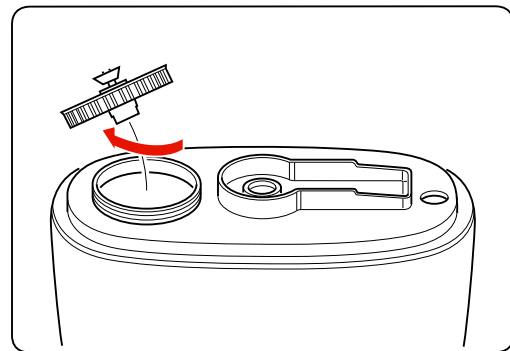
1. Extraiga el bidón de la base de la unidad.



2. Invierta el bidón de agua y abra el tapón, girándolo hacia la izquierda.



3. Vierta agua fría potable directamente en el bidón. No vierta ningún otro producto en el bidón, excepto agua.

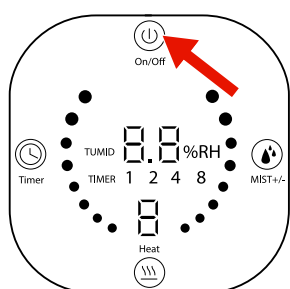


4. Cierre la tapa del bidón, girándolo hacia la derecha. Es importante cerrar **FIRMEMENTE** el tapón, después de llenar el bidón de agua.

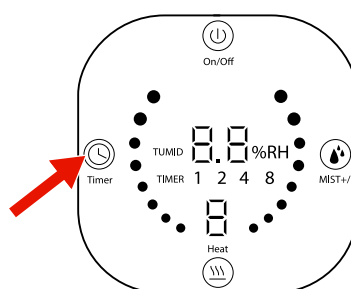
5. Fije el bidón a la base de la unidad.

6. Antes de ENCENDER el humidificador, verifique que haya agua en la cuba.

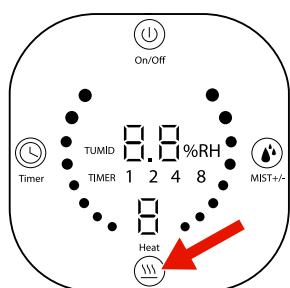
### 3- INSTRUCCIONES DE USO



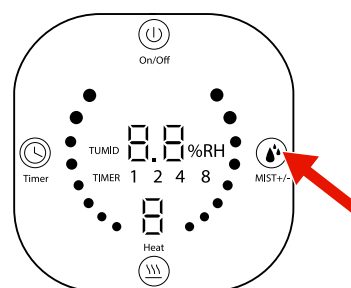
A



D



B



C

#### A) ON/OFF

Presione el botón para ENCENDER y APAGAR.

#### B) Niebla caliente/fría

Presione el botón ON/OFF para seleccionar niebla caliente (icono sol encendido) o fresca (icono sol apagado).

#### C) Regulación de emisión de niebla

Presione el botón MIST para ajustar el nivel de emisión sobre bajo, medio o alto. Se recomienda configurar un nivel de emisión de niebla bajo para el uso nocturno.

#### D) Timer

Presione el botón TIMER, cuando el aparato está encendido, para establecer el tiempo (horas) al apagado del aparato.

## 4- MANTENIMIENTO DIARIO

Antes de proceder a la limpieza, interrumpa la alimentación y desconecte el aparato de la toma de corriente.

Levante el bidón para extraerlo de su alojamiento.

Descargue en un lavabo toda el agua presente en el bidón de agua y en su alojamiento.

Descargue y enjuague el bidón de agua y el alojamiento para extraer los sedimentos y la suciedad.

Limpie y seque con un paño suave y limpio, o con una servilleta de papel.

Llene nuevamente el bidón de agua con agua fresca de grifo, tal como se indica en el párrafo correspondiente al llenado del bidón de agua.



Extraiga diariamente el agua residual del bidón y de la cuba; a continuación, limpie y seque ambos y, por último, llene con agua de grifo fresca y limpia.

## 5- LIMPIEZA



**Desconecte la unidad antes de cualquier intervención.**

### 5a- LIMPIEZA GENERAL

- **Dentro de la cuba.** Descargue el agua excedente de la unidad. Lave la unidad con agua dulce, utilizando pincel y un paño suaves según sea necesario.  
**No sumerja la base de la unidad en agua y no permita la entrada de agua a través de la puerta de descarga de aire seco.**
- **Bidón de agua.** Vacíe el bidón de agua. Extraiga la boquilla de distribución de niebla y limpie el tubo de niebla con agua dulce y un cepillo suave (se recomienda un pincel suave).
- **Superficie exterior de la unidad.** Limpie la superficie de la unidad con un paño suave y húmedo, si es necesario. Si se observa una acumulación de agua durante el uso, reduzca la humedad y seque la superficie exterior con un paño.
- **Transductor ultrasónico.** Si se utiliza agua dura, destilada o de grifo, es necesario limpiar semanalmente el transductor.
- **Filtro del aire.** Quite la rejilla, limpie el filtro. Reinstale la rejilla y el filtro griglia e filtro.
- **Filtro purificador (si suministrado).** Enjuague con agua limpia y deje secar.

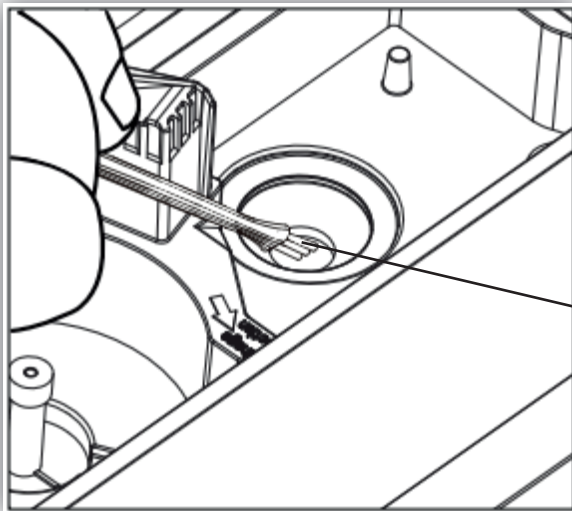
## 5b- DESCALCIFICACIÓN

- En función del uso y del tipo de agua, puede ser necesaria una limpieza semanal o en cualquier momento para optimizar las prestaciones de la unidad.
- Si vive en una zona con aguas duras, se recomienda utilizar agua destilada o ablandar el agua para el humidificador. Esto reducirá la precipitación de minerales y polvo blanco.
- No limpie la unidad ni el bidón de agua con detergente o sustancias químicas de ningún tipo.

## 5c- DISCO ULTRASÓNICO

1. Extraiga la clavija de alimentación de la unidad.
2. Extraiga el bidón y vacíe toda el agua de la cuba y del bidón de la unidad.
3. Identifique el disco ultrasónico en la parte central interna de la base.
4. Utilice SÓLO un pincel suave para limpiar **delicadamente** el disco y remover acumulaciones y depósitos.

**No frote ni raspe el disco ultrasónico.**



\*Limpie el disco sólo con un pincel suave.  
No utilice otros utensilios de limpieza.  
**SÓLO EL PINCEL.**

Disco ultrasónico



### **Si resulta difícil extraer el calcio con un pincel:**

1. Llene la cuba con una mezcla de 1 cucharadita de vinagre blanco y 1 cucharadita de agua
2. Deje actuar durante 5 minutos.
3. Con el vinagre en la cuba, limpie todas las superficies internas con un paño suave o un cepillo, para facilitar la extracción del calcio.
4. Controle también la boquilla de niebla y el tubo de niebla en el bidón de agua. Limpie en la forma necesaria.
5. Enjuague cuidadosamente con agua para extraer el calcio y la solución con vinagre.

### **5d- CONSERVACIÓN AL FINAL DE LA TEMPORADA**

- Siga las instrucciones para la limpieza y la descalcificación para guardar el humidificador al final de la temporada.
- Seque completamente el humidificador antes de guardarlo. NO guarde el aparato con agua en la cuba o en el bidón de agua.
- Embale la unidad en su caja original y consérvela en un lugar fresco y seco.

**NOTA: SI SE OBSERVA UN PROBLEMA, NO INTENTE ABRIR EL ALOJAMIENTO DEL MOTOR. ESTA OPERACIÓN ANULA LA GARANTÍA Y PUEDE PROVOCAR DAÑOS AL HUMIDIFICADOR Y LESIONES PERSONALES.**

## 6- GUÍA PARA LA RESOLUCIÓN DE PROBLEMAS

PROBLEMA	SOLUCIÓN
No se produce vapor de agua y humedad.	<ul style="list-style-type: none"> <li>• Clavija de alimentación: desconecte y reinténtelo.</li> <li>• Interrupción de la corriente: reinténtelo cuando vuelve la corriente.</li> <li>• Instalación del bidón: verifique que el bidón esté conectado correctamente.</li> <li>• La superficie del disco ultrasónico está sucia: limpie el disco ultrasónico.</li> </ul>
Se sopla aire, pero no se produce vapor de agua.	<ul style="list-style-type: none"> <li>• Agua en exceso: extraiga una cierta cantidad de agua del bidón.</li> <li>• Puede haber residuos de detergente, ingredientes de aceite de cosméticos, etc.; lave el bidón y reinténtelo.</li> <li>• La superficie del disco ultrasónico está sucia: limpie el disco ultrasónico.</li> <li>• Si se utilizan aguas duras, utilice agua más dulce.</li> </ul>
El nivel de humedad es bajo.	<ul style="list-style-type: none"> <li>• La superficie del disco ultrasónico está sucia: limpie el disco ultrasónico.</li> <li>• El agua presente en la unidad es demasiado fría: sustituya con agua fresca, pero no fría.</li> </ul>
La humedad tiene mal olor.	<ul style="list-style-type: none"> <li>• Escaso mantenimiento o agua sucia: limpie cuidadosamente el aparato y llénelo con agua dulce.</li> </ul>
Se acumula polvo blanco en los muebles cercanos.	<ul style="list-style-type: none"> <li>• El agua dura puede provocar el sedimento de una cierta cantidad de polvo. También precipita el polvo presente en el aire, a causa de la mayor humedad en la habitación. Si es necesario, use agua destilada.</li> </ul>
La unidad ha dejado de funcionar.	<ul style="list-style-type: none"> <li>• Agua agotada o escasa. Desconecte la unidad y llene el bidón.</li> </ul>
El agua se acumula fuera o alrededor de la unidad.	<ul style="list-style-type: none"> <li>• Saturación de humedad. Baje la regulación del control de niebla.</li> <li>• La unidad no está nivelada y el agua se acumula. Desconecte y coloque el aparato en una superficie nivelada. Dirija el rociador lejos de cualquier objeto. Coloque la unidad en una superficie nivelada, resistente al agua y a al menos 60 cm del suelo.</li> </ul>
Goteo de agua durante el llenado.	<ul style="list-style-type: none"> <li>• Agua restante en el fondo de bidón. Limpie el bidón o inclínelo para descargar antes de transportar.</li> </ul>
Aumento del nivel de ruido.	<ul style="list-style-type: none"> <li>• La unidad se debe colocar sobre una superficie plana, nivelada y dura. Verifique que NO se coloque sobre una superficie blanda o absorbente.</li> </ul>
Símbolos luminosos intermitentes.	<ul style="list-style-type: none"> <li>• Indica escasez de agua. Desconecte y llene el bidón.</li> </ul>



OLIMPIA SPLENDID spa  
via Industriale 1/3  
25060 Cellatica (BS)  
[www.olimpiaspending.it](http://www.olimpiaspending.it)  
[info@olimpiaspending.it](mailto:info@olimpiaspending.it)

I dati tecnici e le caratteristiche estetiche dei prodotti possono subire cambiamenti. Olimpia Splendid si riserva di modificarli in ogni momento senza preavviso.