

Reber
Professionisti in cucina

Macchina per sottovuoto
Automatic vacuum machine
Machine sous vide

IT

EN

FR

9718 N V-Home



Libretto di istruzioni
(Istruzioni originali)

IT

Instruction manual
(Translation of original instructions)

EN

Manuel d'utilisation
(Traduction des instructions d'origine)

FR

CE



INDICE

IT

A. Informazioni generali.....	Pagina 4
B. Componenti e Funzioni.....	Pagina 6
C. Uso dell'apparecchio.....	Pagina 8
D. Alloggiamento cavo spina.....	Pagina 10
E. Pulizia e Manutenzione.....	Pagina 10
F. Dati tecnici.....	Pagina 10
G. Risoluzione dei problemi.....	Pagina 11
H. Smaltimento dell'apparecchio.....	Pagina 12
I. Condizioni di garanzia convenzionale.....	Pagina 12

INDEX

EN

A. General informations.....	Page 14
B. Parts and Functions.....	Page 16
C. Operating instructions.....	Page 18
D. Cord storage.....	Page 20
E. Cleaning and Maintenance.....	Page 20
F. Specifications.....	Page 20
G. Troubleshooting.....	Page 21
H. Disposal of device.....	Page 22
I. Conventional warranty conditions.....	Page 22

A. Informations générales.....	Page 24
B. Composants et fonctions.....	Page 26
C. Utilisation de l'appareil.....	Page 28
D. Boîtier du câble avec fiche.....	Page 30
E. Nettoyage et entretien.....	Page 30
F. Données techniques.....	Page 30
G. Dépannage.....	Page 31
H. Élimination de l'appareil.....	Page 32
I. Conditions de garantie conventionnelle.....	Page 32

A. INFORMAZIONI GENERALI

Quando si usa questo apparecchio osservate sempre le misure di sicurezza indicate in questo manuale ed in particolare:

LEGGERE ATTENTAMENTE

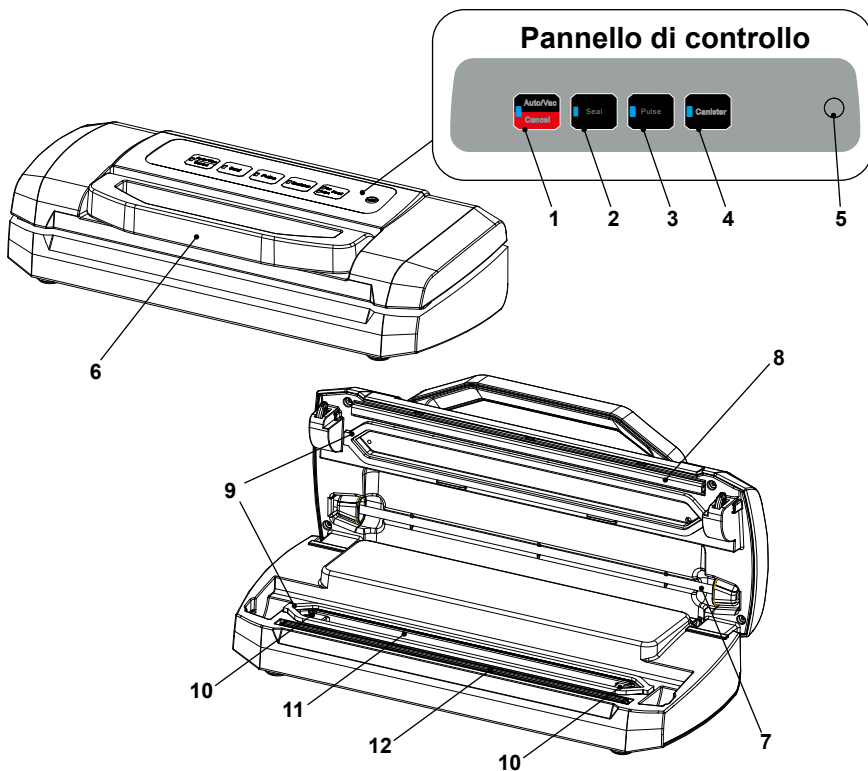
1. Prima di utilizzare l'apparecchio leggere attentamente tutte le istruzioni, e conservare il presente manuale.
2. Prima di inserire o disinserire la spina nella presa di corrente, accertarsi che il coperchio sia sbloccato. Disconnettere l'apparecchio dalla presa di corrente prima della pulizia, quando l'apparecchio non è in funzione.
3. Questo apparecchio può essere utilizzato da persone (compresi i bambini al di sopra degli 8 anni di età) con ridotte capacità fisiche, sensoriali, psicologiche e mentali, o da persone con un grado non sufficiente di conoscenza o specifica esperienza, solo ed esclusivamente se adeguatamente formati ed informati in merito al corretto utilizzo dell'apparecchio ed ai rischi ad esso correlati e/o sorvegliati da personale responsabile che possa garantire la loro incolumità. I minori non devono poter giocare con l'apparecchio. La pulizia e la manutenzione dell'apparecchio non devono essere effettuate da minori. Disconnettere sempre l'apparecchio dopo l'uso, specialmente se lasciato senza sorveglianza. Utilizzare solo sacchetti e altri accessori consigliati dal produttore.
4. Interrompere immediatamente l'uso dell'apparecchio se il cavo di alimentazione risulta danneggiato. L'eventuale sostituzione del cavo deve essere effettuata da personale specializzato o presso un centro assistenza autorizzato.
5. Tenersi a distanza da eventuali parti in movimento.
6. Fare attenzione a non toccare la barra saldante, è una parte della macchina soggetta a riscaldamento e potrebbe provocare bruciature.
7. Tutti gli interventi di manutenzione e riparazione devono essere effettuati da personale specializzato o da centri assistenza autorizzati.
8. Non utilizzare l'apparecchio se risulta danneggiato.
9. Non utilizzare il cavo spina per sollevare o trasportare l'apparecchio, e fare attenzione a non danneggiarlo. Non utilizzare l'apparecchio se il cavo spina o l'apparecchio stesso sono bagnati.
10. Tenere l'apparecchio lontano da oggetti o superfici calde. Non utilizzare l'apparecchio su superfici calde o bagnate, o vicino a sorgenti di calore.
11. Si raccomanda di non utilizzare prolunghe per il cavo spina, o, se

- necessario, utilizzare cavi dello stesso tipo di quello in dotazione.
12. Per disconnettere l'apparecchio dalla rete elettrica si raccomanda di esercitare forza sulla spina e NON sul cavo, per evitare di danneggiarlo.
 13. Prima di inserire il cavo spina in una presa di corrente accertarsi di avere le mani asciutte e libere e che la presa di corrente sia in una posizione facilmente accessibile.
 14. Utilizzare l'apparecchio posizionandolo su una superficie stabile.
 15. Questo apparecchio non necessita di essere lubrificato o raffreddato con acqua o olio.
 16. Non immergere l'apparecchio e il cavo spina in acqua o in qualsiasi liquido.
 17. Questo apparecchio non è indicato per l'utilizzo all'aperto.
 18. I bambini non devono avere accesso all'apparecchio se non sotto la supervisione di un adulto.

ATTENZIONE:

QUESTO APPARECCHIO È DESTINATO SOLO ED ESCLUSIVAMENTE AD USO DOMESTICO. IL FUNZIONAMENTO DI QUESTO APPARECCHIO È INDICATO PER 1 CICLO AUTOMATICO (VUOTO/SALDATURA) PER OGNI MINUTO.

B. COMPONENTI E FUNZIONI



- 1. Sottovuoto & Saldatura - Annulla (Auto/Vac - Cancel):**
 Pulsante per l'avviamento del ciclo automatico vuoto/saldatura.
 Se premuto durante il funzionamento dell'apparecchio, arresta le operazioni in corso.
- 2. Saldatura Manuale (Seal):**
 Pulsante per l'avviamento manuale della funzione di saldatura.
- 3. Sottovuoto a Impulsi (Pulse):**
 Pulsante per l'aspirazione manuale a impulsi. Utilizzare questa funzione per regolare manualmente il livello di vuoto, in caso si stia confezionando un prodotto fragile, che potrebbe rovinarsi col funzionamento automatico. Una volta raggiunto il livello di vuoto desiderato è possibile sigillare il sacchetto utilizzando il pulsante "Manual Seal".
ATTENZIONE: UTILIZZANDO QUESTA FUNZIONE È POSSIBILE CHE IL LIVELLO DI VUOTO OTTENUTO NON SIA OTTIMALE, E CHE LA CONSERVAZIONE DEGLI ALIMENTI SIA PIÙ BREVE DEL PREVISTO.

4. **Contentore (Canister):**
Pulsante per l'aspirazione con l'accessorio per contenitori. Il coperchio deve essere chiuso.
5. **Presa d'aria esterna per contenitori:**
Sede di inserimento dell'accessorio per contenitori.
6. **Maniglia:**
Maniglia di bloccaggio/sbloccaggio coperchio. Se il coperchio è sbloccato le funzioni dei pulsanti sono disattivate.
7. **Accessori per contenitori:**
Questo accessorio consente di creare il vuoto negli appositi contenitori con valvola. I contenitori non sono inclusi nella confezione.
8. **Guarnizione premibarra:**
Profilo in silicone per la saldatura dei sacchetti.
9. **Guarnizioni camera del vuoto:**
Per il funzionamento dell'apparecchio queste guarnizioni devono essere pulite e correttamente posizionate.
10. **Presa d'aria:**
La presa d'aria deve essere libera per poter eseguire correttamente le operazioni di vuoto e saldatura.
11. **Vaschetta liquidi:**
Vaschetta di raccolta per i liquidi che escono dal sacchetto. Protegge la pompa e la scheda elettronica all'interno dell'apparecchio dai danni causati da liquidi accidentalmente aspirati. Può essere rimossa per la pulizia.
ATTENZIONE: LA PROTEZIONE È PER PICCOLE QUANTITÀ DI UMIDITÀ. LIQUIDI IN ECCESSO POSSONO COMUNQUE ESSERE ASPIRATI E DANNEGGIARE L'APPARECCHIO.
12. **Barra Saldante:**
Elemento riscaldato, coperto da una striscia protettiva in Teflon.
ATTENZIONE: QUESTO ELEMENTO SI RISCALDA DURANTE IL FUNZIONAMENTO DELL'APPARECCHIO.

C. USO DELL'APPARECCHIO

I. Uso dei rotoli per formare una busta

1. Srotolare fino alla lunghezza necessaria il rotolo.
2. Posizionare uno degli estremi aperti sulla barra saldante.
3. Chiudere il coperchio e bloccarlo abbassando la maniglia.
4. Premere il pulsante "Saldatura Manuale" per iniziare la saldatura. L'accensione del LED rosso indica che l'operazione di saldatura è iniziata.
5. La saldatura è conclusa quando il LED rosso si spegne, sollevare la maniglia e rimuovere la busta, che è pronta per l'uso.

N.B.: per una migliore riuscita della saldatura è possibile agire leggermente sul pulsante "Sottovuoto a Impulsi" prima di iniziare l'operazione di saldatura.

II. Confezionamento sottovuoto in sacchetto

1. Riempire il sacchetto con il prodotto da confezionare, avendo cura di lasciare 4/5 cm. di spazio libero dall'estremità aperta del sacchetto.
2. Assicurarsi che la parte aperta del sacchetto sia pulita e asciutta.
3. Posizionare la parte aperta del sacchetto all'interno della camera del vuoto, avendo cura di non ostruire le prese d'aria.
4. Chiudere il coperchio e bloccarlo abbassando la maniglia.
5. Premere il pulsante (1.) Sottovuoto & Saldatura per iniziare l'operazione automatica di confezionamento.
6. **Attendere fino allo spegnimento del LED rosso (2.) per il completamento dell'operazione. È quindi possibile sbloccare il coperchio alzando la maniglia e rimuovere il sacchetto.**

N.B.: È possibile intervenire in qualsiasi momento durante l'operazione di confezionamento per:

- Interrompere le operazioni in corso premendo il pulsante (1.) Annulla.
- Iniziare in anticipo l'operazione di saldatura premendo il pulsante (2.) Saldatura Manuale.

AVVERTENZE:

- **Rimuovere il liquido dal sacchetto prima di iniziare l'operazione di confezionamento, per evitare di danneggiare l'apparecchio.**
- **Al termine di ogni operazione di confezionamento, rimuovere eventuali liquidi presenti nella vaschetta di raccolta (11.).**
- **Questo apparecchio non può funzionare con sacchetti lisci. È necessario usare sacchetti gofrati dello stesso tipo di quelli in dotazione.**

III. Funzione Vuoto a Impulsi

1. Questa funzione può essere utilizzata per il confezionamento di prodotti delicati o fragili, che possono essere danneggiati da un livello di vuoto eccessivo, in caso di utilizzo di prodotti umidi o con liquidi all'interno, o quando si vuole ottenere un livello di vuoto minore rispetto a quello ottenuto automaticamente.
2. Premere e rilasciare ripetutamente il pulsante (3.) Sottovuoto a Impulsi.
3. Una volta ottenuto il livello di vuoto desiderato è possibile procedere alla saldatura del sacchetto premendo il pulsante (2.) Saldatura Manuale.

AVVERTENZE:

- **Prestare la massima attenzione per evitare di aspirare liquidi dal sacchetto, che potrebbero danneggiare l'apparecchio.**

IV. Confezionamento sottovuoto in contenitori

1. Assicurarsi di utilizzare contenitori adatti al confezionamento sottovuoto, resistenti, in materiali idonei (acciaio, plastica, vetro temperato) e specificamente previsti per il confezionamento sottovuoto.
2. Accertarsi di essere in possesso dell'apposito attacco per contenitori, specifico per ogni tipo di contenitore utilizzato.
3. Riempire il contenitore avendo cura di lasciare 4/5 cm. di spazio libero dal bordo superiore.
4. Inserire una estremità dell'accessorio (7.) in dotazione nella presa d'aria (5.). Inserire l'altro estremo nella valvola del contenitore o nell'apposito attacco specifico per i contenitori (questo accessorio non è in dotazione, essendo specifico per il contenitore utilizzato, va acquistato a parte, assieme ai contenitori per sottovuoto).
5. Premere il pulsante (4.) Contenitore per iniziare l'operazione di vuoto. L'operazione terminerà automaticamente una volta raggiunto

il livello di vuoto massimo.

6. Rimuovere immediatamente l'accessorio (7.) e l'attacco per contenitori, bloccando se necessario la valvola del contenitore (questa operazione dipende dal tipo di contenitore utilizzato). Se si ritarda questa operazione può esserci un rientro di aria indesiderato nel contenitore.

D. ALLOGGIAMENTO DEL CAVO SPINA

Si consiglia di utilizzare gli appositi agganci sul fondo dell'apparecchio per agganciare il cavo spina prima di riporre l'apparecchio. Non avvolgere il cavo attorno all'apparecchio o lasciarlo libero per evitare di danneggiarlo.

E. PULIZIA E MANUTENZIONE

1. Disconnettere la spina dalla presa di corrente prima di effettuare qualsiasi operazione.
2. Non immergere l'apparecchio in acqua o altri liquidi.
3. Per la pulizia non utilizzare prodotti abrasivi o detergenti aggressivi per evitare di rovinare le superfici in plastica.
4. Utilizzare detergenti neutri e un panno morbido per pulire l'apparecchio e rimuovere eventuali tracce di sporco.
5. Asciugare attentamente il prodotto prima di riutilizzarlo.
N.B.: Le guarnizioni della camera del vuoto possono essere rimosse per la pulizia; assicurarsi di lavarle con acqua e asciugarle alla perfezione prima di rimontarle, per evitare una perdita di efficienza nella creazione del vuoto.
6. Riporre l'apparecchio in un posto non esposto a umidità o alla luce solare diretta, fuori dalla portata dei bambini.
N.B.: Quando l'apparecchio non è in uso, NON ABBASSARE la maniglia di bloccaggio coperchio, per evitare di danneggiare le guarnizioni della camera del vuoto e la guarnizione premibarra.

F. DATI TECNICI

- 220-240V / 50Hz - 110W
- Capacità di Aspirazione: 12 lt/min
- Livello di vuoto: -800 mbar max
- Saldatura: 2.5 mm x 30 cm.
- Dimensioni: 402x180x101 mm.

G. RISOLUZIONE DEI PROBLEMI

Problema	Soluzione
L'apparecchio fa il vuoto ma non salda correttamente	Controllare che il bordo del sacchetto sia asciutto, pulito e non danneggiato.
	Controllare che la barra saldante non presenti rotture e sia perfettamente liscia. In caso sia danneggiata deve essere sostituita in un centro assistenza autorizzato.
	Controllare che la striscia di Teflon sopra la barra saldante non sia danneggiata. In caso sia danneggiata va sostituita.
	Controllare che il sacchetto non sia troppo pieno. È necessario lasciare abbastanza spazio perchè il sacchetto rimanga ben steso sulla barra saldante.
L'apparecchio non fa il vuoto	Controllare che le guarnizioni della camera del vuoto siano integre e nella corretta posizione. Se sono deformate, danneggiate o mal posizionate si crea una perdita d'aria che non consente il confezionamento sottovuoto.
	Controllare che la parte aperta del sacchetto sia all'interno della camera del vuoto.
	Controllare che il prodotto confezionato non abbia parti appuntite o angoli che possono danneggiare il sacchetto. In questo caso le parti appuntite vanno protette con carta alimentare o altro materiale morbido, per evitare di danneggiare il sacchetto.
Le buste si "gonfiano" dopo il confezionamento sottovuoto	Alcuni alimenti continuano il proprio processo di maturazione anche se confezionati sottovuoto. In questi casi è necessario congelare o refrigerare il prodotto.
	Alcuni tipi di frutta o verdura devono essere bolliti, scottati e/o sbucciati prima del confezionamento sottovuoto
I sacchetti non tengono il vuoto	Controllare che la saldatura non presenti grinze o imperfezioni

H. SMALTIMENTO DELL'APPARECCHIO



PROTEZIONE DELL'AMBIENTE

Il simbolo del bidone barrato riportato sul prodotto e sulla documentazione di accompagnamento indica che il prodotto medesimo è soggetto alla Direttiva 2012/19/UE che disciplina la raccolta, la gestione, il trattamento e lo smaltimento dei rifiuti delle apparecchiature elettriche ed elettroniche (RAEE). Quando il prodotto raggiunge il termine della sua vita non deve pertanto essere smaltito come un normale rifiuto urbano misto ma deve essere assoggettato a raccolta differenziata presso centri di raccolta autorizzati.

Lo smaltimento responsabile dei rifiuti delle apparecchiature elettriche ed elettroniche contribuisce a favorire il riutilizzo ed il riciclaggio sostenibile delle risorse materiali, nonché ad evitare possibili danni all'ambiente ed alla salute umana causati dallo smaltimento incontrollato dei rifiuti. Le amministrazioni comunali organizzano specifici centri per la raccolta differenziata dei RAEE. Per informazioni più dettagliate in merito ai sistemi di ritiro e di raccolta dei RAEE è possibile rivolgersi alla propria amministrazione comunale o al servizio di smaltimento dei rifiuti domestici locale. Inoltre, all'atto dell'acquisto di una apparecchiatura nuova equivalente destinata ad un nucleo domestico sarà suo diritto conferire gratuitamente, in ragione di uno contro uno, l'apparecchiatura usata al distributore che provvederà allo smaltimento della stessa a norma di legge.

I. CONDIZIONI DI GARANZIA

L'apparecchio è settato e garantito per l'uso con sacchetti di tipo goffrato a marchio Reber, le funzionalità dell'apparecchio non sono garantite in caso di utilizzo con sacchetti di tipo o marca differente. Le macchine per sottovuoto ad aspirazione esterna non sono idonee per essere utilizzate con prodotti ad alto tenore di umidità, l'eventuale aspirazione di liquidi può danneggiare l'apparecchio (pompa, scheda elettronica e guarnizioni della camera del vuoto); tali danneggiamenti rientrano nell'uso improprio della macchina e non sono coperti da garanzia.

Macchine per uso Domestico: la garanzia europea prevede 24 mesi di garanzia dalla data di emissione dello scontrino fiscale.

Macchine per uso professionale: il fornitore è tenuto a riparare o sostituire tutti i componenti con difetti di costruzione che si manifestano

nei primi 12 mesi dalla data di messa in funzione dell'apparecchio e comunque non oltre 18 mesi dalla data di spedizione (data di emissione della fattura).

Sono esclusi dalla garanzia quei componenti per i quali e' previsto un normale consumo quali ad esempio i fusibili, il premi barra, il teflon di protezione della barra saldante, la resistenza della barra saldante e le guarnizioni della camera del vuoto. Il cliente deve segnalare al fornitore, per godere della garanzia, i difetti che si manifestano indicando: il numero di matricola della macchina, il riferimento alla data di acquisto (fattura o scontrino fiscale) e dovrà inviare a proprie spese il pezzo difettoso per la riparazione e la sostituzione. Con la riparazione o la sostituzione del pezzo difettoso, il fornitore adempie pienamente ai propri obblighi di garanzia. Qualora le riparazioni dovessero essere richieste dove la macchina e' installata, le spese di mano d'opera, viaggio, soggiorno eventuale dei tecnici, saranno interamente a carico del committente. I danni derivanti da uso improprio, mancata manutenzione, manomissioni, fanno decadere la garanzia. Le riparazioni in garanzia non comprendono la pulizia della macchina.

AVVISO IMPORTANTE! REBER adatta i propri prodotti in base al paese di destinazione. I SPV REBER sono formati per la sola riparazione di prodotti inviati da REBER direttamente sul mercato del paese del centro assistenza. Il centro assistenza potrebbe avere difficoltà ad effettuare interventi su prodotti con specifiche a lui sconosciute. In caso di necessità di assistenza su prodotti inviati da terzi in paesi per i quali gli stessi non sono stati concepiti , l'articolo va TASSATIVAMENTE rinviato al rivenditore per gli interventi in garanzia e non. I costi di rimpatrio del prodotto saranno a carico dell'acquirente o del rivenditore secondo gli accordi commerciali intercorsi tra le parti. Saranno poi a cura di Reber tutti gli interventi in garanzia secondo quanto previsto dalle vigenti normative.

A. GENERAL INFORMATIONS

When using this electrical appliance, safety precautions should always be observed, including the following:

CAREFULLY READ

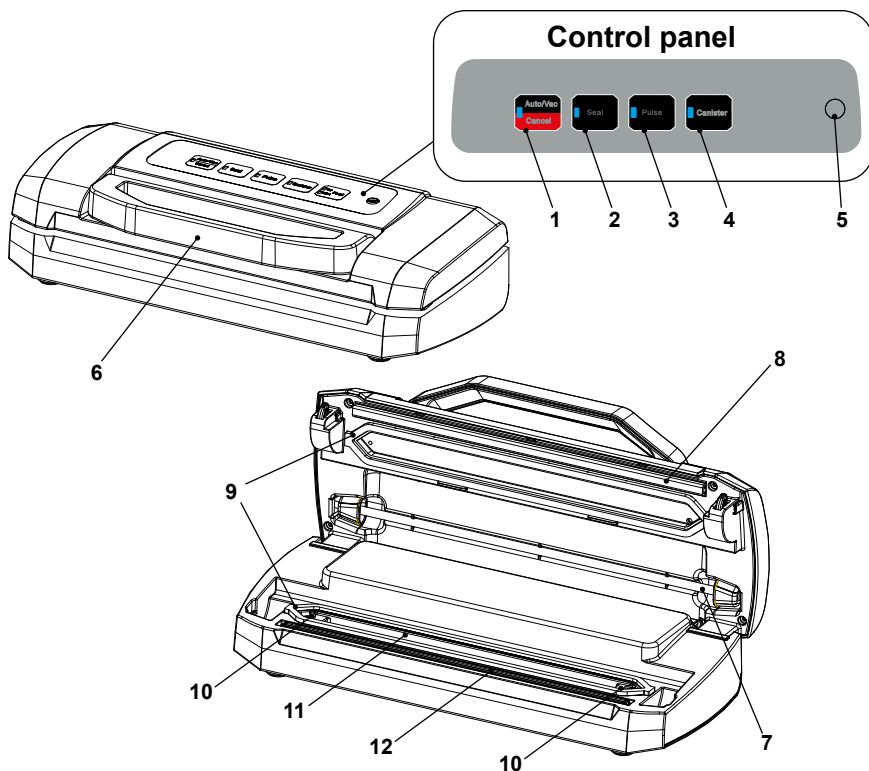
1. Carefully read all of the instructions before using this appliance and save for future reference.
2. Before plugging cord into wall outlet, or disconnecting, make sure that the cover of the machine is in unlocked condition, and unplug from outlet when not in use or before cleaning.
3. 3. This appliance is not intended for use by persons (including children) with reduced physical, sensory or mental capabilities, or lack of experience and knowledge, unless they have been given supervision or instruction concerning use of the appliance by a person responsible for their safety. Children should be supervised to ensure that they do not play with the appliance. Cleaning and maintenance operations should not be made by children. Always unplug the machine after using or leaving without surveillance. Use only bags suggested by the manufacturer.
4. Stop using the machine immediately if the cord is damaged and have it replaced by a professional.
5. Keep away from moving parts.
6. Be careful not to touch the welding bar to avoid burning, it is a heating part of the machine.
7. Maintenance and reparation should be made by manufacturer, its service agent or authorized service center in order to avoid a hazard.
8. Don't use this device in case the cord or the body is damaged.
9. Don't pull or carry the device using the cord, and be careful not to damage the cord. Don't use the device if it is wet, or the cord or the plug are wet.
10. Keep away from hot gas, heated oven, electric burner or any other hot surfaces. Do not use this appliance on wet or hot surface or near a heat source.
11. It's better not to use an extension cord with this unit. However, if one is used, it must have a rating equal to or exceeding the rating of this appliance.
12. When disconnect, to avoid any injury, please unplug by grasp the plug, not the cord.
13. Before plugging the appliance in or operating, make sure your hands are dry and safe to do the actions.

14. Use the device only on a stable, dry and safe surface.
15. There's no need to use any lubricant, such as lubricating or cooling oil or water, on this appliance.
16. Do not immerse any part of this appliance, power cord or plug in water or any other liquid.
17. Do not use this appliance outdoors or on a wet surface, it's recommended for household indoor use only.
18. Children should be supervised to ensure that they do not play with the appliance.

ATTENTION:

**THIS DEVICE IS ONLY INTENDED FOR
HOUSEHOLD USE. RECOMMENDED FUNCTION IS ONE
AUTOMATIC CYCLE (VACUUM/WELDING) IN 1 MINUTE**

B. PARTS AND FUNCTIONS



1. Auto/Vac - Cancel:

This button has two functions depending on the machine status:
 At stand-by condition, it starts the automatic operation of vacuuming the bag and then automatically seals the bag when vacuum is complete; At working (vacuuming or sealing operations) condition, it stops the machine.

2. Seal:

Immediate start of welding operation.

3. Pulse:

Pulse vacuum function. Use this function to obtain customized vacuum, in case of fragile products that could be crushed by automatic function. When desired vacuum is reached, manual welding can be operated with "2. Seal" switch.

BE CAREFUL: VACUUM LEVEL COULD BE LOWER THAN NECESSARY TO GUARANTEE CORRECT FOOD PRESERVATION. PRESERVATION TIME COULD BE LOWER THAN EXPECTED.

4. **Canister:**
To start vacuuming for canisters, jar lids, wine stoppers or other accessories through a hose.
5. **Hose Port:**
To insert the hose for canister and wine stopper.
6. **Handle:**
Press the handle to lock the cover into the base very easily. When handle is unlocked, functions of switches are inactivated.
7. **Canisters hose:**
Use this hose adaptor to connect with vacuum canister and machine for vacuuming purpose. Canisters are not included in the packaging.
8. **Welding bar gasket:**
Place the bag to be sealed below this strip. Clean and dry or replace it when distorted or broken.
9. **Vacuum chamber gaskets:**
Keep air away by forming vacuum chamber. Clean and dry or replace it when it is distorted or broken.
10. **Air intake:**
Air intake connects with vacuum chamber and pump. Do not cover this intake when placing bag for vacuum & Seal operations.
11. **Liquid tank:**
Position the open end of the bag inside the chamber, draws air out of bag and catches any liquid overflow from the bag. Can be take out for cleaning after use.
BE CAREFUL: PROTECTION IS GUARANTEED ONLY FOR SMALL LIQUID QUANTITY OR HUMIDITY. BIG QUANTITIY COULD ANYWAY DAMAGE THE DEVICE.
12. **Sealing bar:**
Teflon-coated heating element which gets hot to seal the bag.
BE CAREFUL: THIS ITEM COULD BE VERY HOT AND BURNING DURING FUNCTION.

C. OPERATING INSTRUCTIONS

I. Making a bag with bag roll

1. Pull out the bag material and cut the suitable length.
2. Put one end of the bag on top of the sealing element.
3. Close the cover and press handle to lock the cover.
4. Press “Seal” to start welding. The indicator lights on to indicate sealing operate.
5. When the indicator turns off, the sealing is done; unlock the handle to open the cover and take the bag; it is ready for vacuum/sealing.

N.B.: to improve welding operation, it is possible to operate “Pulse” function before starting welding operation.

II. Vacuum packaging with a bag

1. Put the items inside the bag. For best result leave 4/5 cm. free space on top of the bag.
2. Clean and straighten the open end of the bag, make sure no dust, wrinkle or ripples.
3. Place the open end of the bag within the vacuum chamber area. Make sure the air intake is not covered by the bag.
4. Put the cover down and press handle to lock the cover.
5. Press switch (1.) “Auto/Vac - Cancel” to start automatic vac/welding operation.
6. **Wait until RED light (2.) turns off to complete operation. Then operate the handle to unlocj the cover and remove bag.**

N.B.: You can operate at any time, during vac/welding operation:

- Stop any operation by switching (1.) “Auto/Vac - Cancel”.
- Start welding by switching (2.) “Seal”

ATTENTION:

- **Wipe out any excess liquid or food residue in the vacuum chamber or bag before each vacuum operation.**
- **Clean liquid container (11.) after each vacuum operation.**
- **This device will not provide vacuum with smooth bags. Embossed bags must be used.**

III. Pulse/Vacuum function

1. This function is preferred for vacuum packing, when you want a slight vacuum effect such as e.g. tomatoes, chips or similar. Or, if you have moist raw materials or a sauce, where you just want to drain air from the bag and then stop the appliance before the liquid is compressed.
2. Press the “Pulse Vacuum button” (3.) several times until you get the wanted result.
3. As desired vacuum level is reached proceed with bag sealing by pressing (2.) “Seal”.

ATTENTION:

- **Take maximum care to avoid liquid suction, that could damage the device.**

IV. Vacuum package in a Canister & Vacuum Bowl

1. Be careful to use proper canisters and covers suitable for vacuum packaging, strong and resistant, in steel, plastic or tempered glass.
2. Be sure to have a proper canister attachment, for the covers and valves used.
3. Fill canister leaving 4/5 cm. free space from top.
4. Insert one end of the hose (7.) into the air intake (5.). Insert the other end in the canister valve or specific canister attachment; this attachment is specific for every kind of cover/canister, so it may be bought as spare part.
5. Press switch (4.) “Canister” to start vacuum operation. Device will automatically stop as the maximum vacuum level is obtained.
6. Immediately remove hose end (7.) and canister attachment; lock canister valve (if necessary, depending on the kind of cover/canister used). Don't delay this operation, to prevent air leakage inside the canister.

D. CORD STORAGE

Put the power cord into the storage area in the bottom of the machine when not in use. Do not wrap the cord around the appliance in order to avoid damages.

E. CLEANING AND MAINTENANCE

1. Always unplug the unit before cleaning.
2. Do not immerse in water or any other liquid.
3. Avoid using abrasive products or material to clean the unit, for they will scratch the surface.
4. Use a mild dishwashing soap and a warm, damp cloth to wipe away food residue or around components.
5. Dry thoroughly before using again.
N.B.: Gaskets can be removed for cleaning; just use water for cleaning and dry carefully before reassembling, to avoid air leakage during vacuum operation.
6. Store the device in a dry place, not exposed to light, out of children's reach.
N.B.: When the device is not in use, **DON'T LOCK THE COVER WITH THE HANDLE**, to avoid gaskets damaging.

F. SPECIFICATIONS

- 220-240V / 50Hz - 110W
- Suction capacity: 12 lt/min
- Vacuum level: -800 mbar max
- Seal: 2.5 mm x 30 cm.
- Dimensions : 402x180x h101 mm.

G. TROUBLESHOOTING

VACUUM SEALER

Trouble	Solutions
<p>Vacuumping but seal function is not good</p>	<p>Check if the edge of the bags has liquid, oil stain or any chippings.</p>
	<p>Check if heating element is damaged. In case of damages it must be replaced by technical service.</p>
	<p>Check teflon sealing strip. In case of damages it must be replaced or covered.</p>
	<p>Check if the bag has enough free space from the top. 4/5 cm of free space arre required for best result of vac/seal operation.</p>
<p>Seal function is good but can not vacuuming</p>	<p>Check gaskets are not damaged and well applied. This could cause air leakage; change or replace gaskets.</p>
	<p>Check open side of the bag lays between the gaskets.</p>
	<p>Check products inside the bag has no edges or sharp sides. Edges or sharp side must be protected with paper or plastic.</p>
	<p>Check air intakes (10.) are free.</p>
<p>Bag inflation after vacuuming</p>	<p>Check if the good is belong to easy corrosion foods? All the easy corrosion goods are need to be frozen or refrigerated after vacuuming so that it can prolong it's shelf life. But vacuuming doesn't guarantee the foods will never spoil.</p> <p>Check if you packed the fresh vegetables or fruit and seed food? All fresh vegetables or fruit and seed are not suitable to storage under room temperature after vacuumed, they have photosynthesis and respiration. Suggest to storage them in refrigerated.</p>
<p>Bags can't hold vacuum</p>	<p>Check sealed are is clean, without wrinkles. In case of wrinkles vac/welding operation is to be made again.</p>

H. DISPOSAL OF DEVICE



PROTECTION OF THE ENVIRONMENT

The crossed-out wheeled bin symbol placed on the product and on the accompanying documentation indicates that the product itself is subject to Directive 2012/19/EU which regulates the collection, the management, the processing and the disposal of electrical and electronic equipment waste (WEEE).

When the product reaches the end of its lifetime must therefore not be disposed of as a common mixed urban waste but it must be subject to sorted collection at authorized collection centers.

Responsible disposal of electrical and electronic equipment waste helps to ease the material resources sustainable recycling and reuse, as well as to avoid possible damages to the environment and to human health caused by uncontrolled waste disposal.

The municipalities organize sorted collection centers specialized for WEEE. For more detailed information regarding the WEEE collection and pick-up systems, it is possible to refer to your own municipality or to the local household waste disposal service.

Moreover, at the time of purchase of a new equivalent equipment intended to be used in a household environment, the customer has the right to freely lend, at the rate of one on one, the used equipment to the distributor which will provide for its disposal as required by law.

Professional purchasers are exhorted to contact their own supplier to check the terms and conditions of the purchase contract.

I. WARRANTY CONDITIONS

The appliance is prepared for use Reber embossed bags of the same type as furnished with the machine, if used with different or other label bags the machine could not have same performances.

This appliance is not intended for use with high grade humidity food; liquids suction may damage the appliance (Pump, El. Card and vacuum chamber Gasket) and this is considered inappropriate use and out of warranty cover.

Domestic use: European warranty cover the machine for 24 months from the purchasing date.

Professional use: The supplier restricts himself to repair or replace all components should have constructions faults in the first 12 months from the date of installation and however not later than 18 months

from the shipment date.

Components subjected to normal consumption such as Fuses, Welding bar gasket, Welding bar resistance, Welding bar cover or Vacuum Chamber Gasket are excluded from warranty. The customer must indicate to the supplier, in order to benefit from the warranty, the faults pointing out, the serial number of the machine, the purchase date (from invoice), and furthermore he will have to send the faulty part at his charges for reparation or replacement. The supplier fulfils completely his warranty obligations by the reparation or replacement of the faulty piece. If reparation is requested where the machine is installed, all charges regarding, labor, trip and hotel fees of the technicians will be entirely at the purchaser charges.

The damage due to an inappropriate use, missed maintenance, tampering are not included in the warranty.

IMPORTANT NOTICE! REBER develops its products by destination country. The after sales REBER services are trained only for reparations concerning products sent directly from REBER on the after sales service country market, or at least the service center may have difficulty doing any work on specific products unknown to him. If you need assistance on products sent from third party dealers on countries for which the same were not designed, the article has to be STRICTLY returned to the dealer for service/assistance. The cost of repatriation of the proceeds will be paid by the buyer or the seller in accordance with commercial agreements between the parties. Once repatriation Reber will cover warranty as required by current regulations.

A. INFORMATIONS GÉNÉRALES

Lors de l'utilisation de cet appareil, respectez toujours les mesures de sécurité indiquées dans ce manuel et en particulier:

LIRE ATTENTIVEMENT

1. Avant d'utiliser l'appareil, lire attentivement toutes les instructions et conserver ce manuel.
2. Assurez-vous que le couvercle est déverrouillé avant d'insérer ou de retirer la fiche de la prise. Tout type d'intervention sur l'appareil, y compris les opérations de nettoyage, doit être effectué avec le câble fiche désengagé de la prise de courant, lorsque l'appareil n'est pas en marche. Pour son fonctionnement, l'appareil doit être branché à une prise de courant qui reste en permanence facilement accessible durant l'usage. Niveau acoustique inférieur à 60 dBA.
3. Cet appareil peut être utilisé par des personnes (y compris des enfants de plus de 8 ans) ayant des capacités physiques, sensorielles, psychologiques et mentales réduites, ou par des personnes ayant un degré insuffisant de connaissances ou d'expérience spécifique, uniquement et exclusivement s'ils sont correctement formés et informés de l'utilisation correcte de l'appareil et des risques qui y sont liés et / ou supervisés par un personnel responsable qui peut garantir leur sécurité. Les mineurs ne doivent pas pouvoir jouer avec l'appareil. Le nettoyage et l'entretien de l'appareil ne doivent pas être effectués par des mineurs. Débranchez toujours l'appareil après utilisation, surtout s'il n'est pas surveillé. N'utilisez que des sacs et autres accessoires recommandés par le fabricant.
4. Cessez immédiatement d'utiliser l'appareil si le cordon d'alimentation est endommagé. Tout remplacement du câble doit être effectué par du personnel spécialisé ou dans un SAV agréé.
5. Tenez-vous à l'écart des parties mobiles.
6. Veiller à ne pas toucher la barre de soudure, cette partie de la machine est sujette à la chaleur et pourrait provoquer des brûlures.
7. Tous les interventions d'entretien et de réparation doivent être effectués par du personnel spécialisé et/ou par des SAV agréés.
8. Ne pas utiliser l'appareil s'il est endommagé.
9. Ne pas utiliser le câble d'alimentation pour soulever ou transporter l'appareil et veillez à ne pas l'endommager. Ne pas plonger l'appareil dans l'eau et ne pas l'utiliser si la fiche où le câble fiche

MACHINE SOUS VIDE

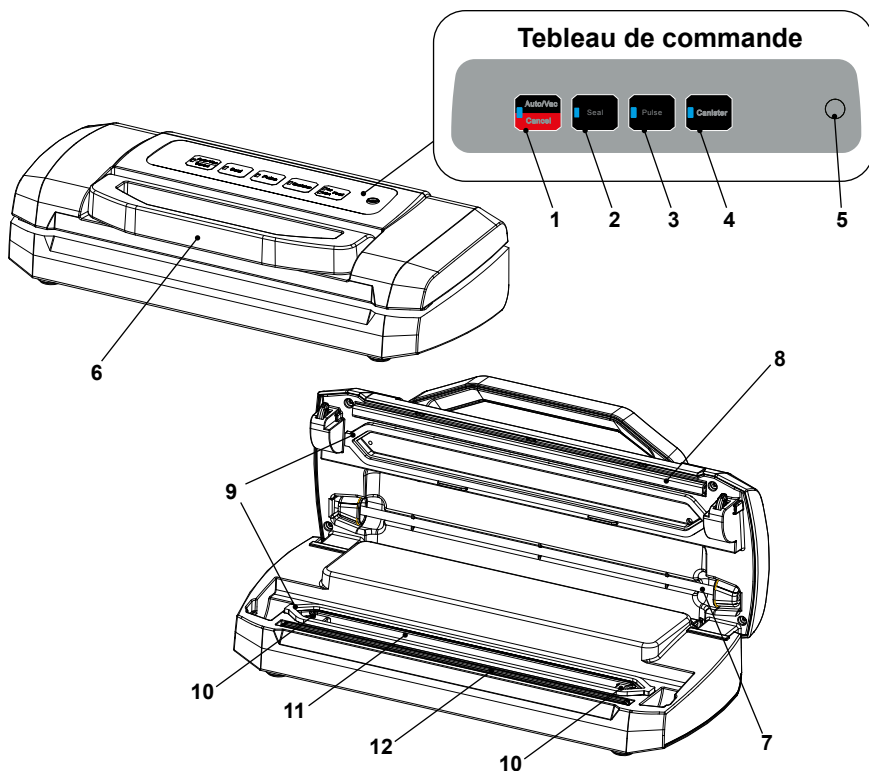
sont mouillés.

10. Garder l'appareil éloigné des objets ou des surfaces chauds. Ne pas utiliser l'appareil sur des surfaces chaudes ou humides, ou à proximité de sources de chaleur.
11. Il est recommandé de ne pas utiliser de rallonges pour le câble avec fiche ou, si nécessaire, d'utiliser des câbles du même type que celui fourni.
12. Ne pas débrancher l'appareil en tirant le câble il est recommandé d'exercer une force sur la fiche et NON sur le câble, pour éviter de l'endommager.
13. Avant d'insérer le câble de la fiche dans une prise de courant, assurez-vous que vos mains sont sèches et libres et que la prise de courant est dans une position facilement accessible.
14. Utilisez l'appareil en le plaçant sur une surface stable.
15. Cet appareil n'a pas besoin d'être lubrifié ou refroidi avec de l'eau ou de l'huile.
16. Ne pas plonger l'appareil dans l'eau et ne pas l'utiliser si la fiche où le câble fiche sont mouillés.
17. Cet appareil n'est pas conçu pour une utilisation en extérieur.
18. Les enfants ne doivent pas avoir accès à l'appareil sauf sous la surveillance d'un adulte.

MISE EN GARDE:

CET APPAREIL EST DESTINÉ UNIQUEMENT ET EXCLUSIVEMENT À UN USAGE DOMESTIQUE. LE FONCTIONNEMENT DE CET APPAREIL EST ADAPTÉ À 1 CYCLE AUTOMATIQUE (VIDE / SOUDAGE) POUR CHAQUE MINUTE.

B. COMPOSANTS ET FONCTIONS



1. **Emballage sous vide et soudage - Annuler (Auto/Vac - Cancel):**

Bouton pour démarrer le cycle automatique de vide / scellage.

Si vous appuyez sur pendant le fonctionnement de l'appareil, il arrête les opérations en cours.

2. **Soudage manuel (Seal):**

Bouton pour le démarrage manuel de la fonction de soudage.

3. **Vide pulsé (Pulse):**

Bouton d'aspiration manuelle pulsée. Utilisez cette fonction pour régler manuellement le niveau de vide, au cas où vous emballeriez un produit fragile, qui pourrait être endommagé par un fonctionnement automatique. Une fois le niveau de vide souhaité atteint, le sac peut être scellé à l'aide du bouton "Manual Seal".

ATTENTION: EN UTILISANT CETTE FONCTION, IL EST POSSIBLE QUE LE NIVEAU DE VIDE OBTENU NE SOIT PAS OPTIMAL, ET QUE LE CONSERVATION DES ALIMENTS SOIT PLUS COURT QUE PRÉVU.

4. **Conteneur (Canister):**
Bouton d'aspiration avec l'accessoire pour récipients. Le couvercle doit être fermé.
5. **Prise d'air externe pour conteneurs:**
Siège pour insérer l'accessoire pour conteneurs.
6. **Poignée:**
Poignée de verrouillage/déverrouillage du couvercle. Si le couvercle est déverrouillé, les fonctions des boutons sont désactivées.
7. **Accessoire pour conteneurs:**
Cet accessoire vous permet de créer un vide dans les conteneurs appropriés avec valve. Les conteneurs ne sont pas inclus dans le package.
8. **Joint de support de barre:**
Profil en silicone pour sceller les sacs.
9. **Joints de chambre à vide:**
Pour que l'appareil fonctionne, ces joints doivent être propres et correctement positionnés.
10. **Prise d'air:**
L'entrée d'air doit être libre pour effectuer correctement les opérations de vide et de soudage.
11. **Bac à liquide:**
Bac d'égouttement pour les liquides qui sortent du sac. Protège la pompe et la carte électronique à l'intérieur de l'appareil contre les dommages causés par des liquides aspirés accidentellement. Il peut être retiré pour le nettoyage.
ATTENTION: LA PROTECTION EST POUR LES PETITES QUANTITÉS D'HUMIDITÉ. UN EXCÈS DE LIQUIDE PEUT DANS TOUS LES CAS ÊTRE ASPIRÉ ET ENDOMMAGER L'ÉQUIPEMENT.
12. **Barre De Soudure:**
Élément chauffant, recouvert d'une bande de protection en Téflon.
ATTENTION: CET ÉLÉMENT CHAUFFE PENDANT LE FONCTIONNEMENT DE L'APPAREIL.

C. UTILISATION DE L'APPAREIL

I. Utilisation des rouleaux pour faire un sac

1. Déroulez le rouleau à la longueur requise.
2. Placez l'une des extrémités ouvertes sur la barre de soudure.
3. Fermez le couvercle et verrouillez-le en abaissant la poignée.
4. Appuyez sur le bouton «Soudage manuel» pour démarrer le soudage. L'allumage de la LED rouge indique que l'opération de soudage a commencé.
5. Le scellage est terminé lorsque la LED rouge s'éteint, soulevez la poignée et retirez le sac, qui est prêt à l'emploi.

N.B.: pour de meilleurs résultats de soudage, il est possible d'agir légèrement sur le bouton «Pulse Vacuum» avant de démarrer l'opération de soudage.

II. Conditionnement sous vide dans un sac

1. Remplissez le sac avec le produit à emballer en prenant soin de laisser 4/5 cm. d'espace libre à partir de l'extrémité ouverte du sac.
2. Assurez-vous que la partie ouverte du sac est propre et sèche.
3. Placez la partie ouverte du sac à l'intérieur de la chambre à vide, en prenant soin qu'il soit bien étendu et de ne pas bloquer les entrées d'air.
4. Fermez le couvercle et verrouillez-le en abaissant la poignée.
5. Appuyez sur le bouton (1.) Vacuum & Welding pour démarrer l'opération d'emballage automatique.
6. **Attendez que la LED rouge (2.) s'éteigne, le cycle est terminé. Il est donc possible de déverrouiller le couvercle en soulevant la poignée et en retirant le sac.**

N.B.: Il est possible d'intervenir à tout moment pendant l'opération de conditionnement pour:

- Arrêter les opérations en cours en appuyant sur le bouton Annuler (1.).
- Démarrer l'opération de soudage à l'avance en appuyant sur le bouton (2.) Soudage manuel.

AVERTISSEMENTS:

- Retirez le liquide du sac avant de commencer l'opération d'emballage, pour éviter d'endommager l'appareil.
- À la fin de chaque opération d'emballage, retirez les liquides du bac collecteur (11.).
- Cet appareil ne peut pas fonctionner avec des sacs lisses. Il est nécessaire d'utiliser les sacs gaufrés conseillé par le producteur.

III. Fonction Pulse Vacuum

1. Cette fonction peut être utilisée pour l'emballage de produits délicats ou fragiles, qui peuvent être endommagés par un niveau de vide excessif, en cas d'utilisation de produits humides ou avec des liquides à l'intérieur, ou lorsque vous souhaitez obtenir un niveau de vide inférieur à celui obtenu automatiquement.
2. Appuyez et relâchez à plusieurs reprises le bouton (3.) Pulse Vacuum.
3. Une fois le niveau de vide souhaité obtenu, il est possible de procéder au scellage du sac en appuyant sur le bouton (2.) Fermeture manuelle.

MISES EN GARDE:

Faites bien attention : éviter d'aspirer des liquides du sac, ce qui pourrait endommager l'appareil.

IV. Emballage sous vide dans des récipients

1. Veillez à utiliser des récipients adaptés, résistants, pour sous vide, faits de matériaux appropriés (acier, plastique, verre trempé) et spécialement conçus pour l'emballage sous vide.
2. Assurez-vous d'avoir l'accessoire appropriée pour les récipients, spécifique à chaque type de conteneur utilisé.
3. Remplissez le récipient en prenant soin que le produit à conditionner il soit bien froid et de laisser 4/5 cm. d'espace libre à partir du bord supérieur.
4. Insérez une extrémité de l'accessoire (7.) fourni dans la prise d'air (5.). Insérer l'autre extrémité dans la valve de la boîte ou dans la fixation spécifique pour les conteneurs (cet accessoire n'est pas fourni, étant spécifique au conteneur utilisé, il doit être acheté séparément, avec les récipients sous vide).
5. Appuyez sur le bouton (4.) Conteneur pour démarrer l'opération

d'aspiration. L'opération se terminera automatiquement une fois le niveau de vide maximum atteint.

6. Retirer immédiatement l'accessoire (7.) et l'accessoire pour conteneurs, en bloquant la valve du conteneur si nécessaire (cette opération dépend du type de récipient utilisé). Si cette opération est retardée, il peut y avoir une rentrée d'air indésirable dans le conteneur.

D. BOITIER DU CÂBLE AVEC FICHE

Il est conseillé d'utiliser les crochets spéciaux situés au bas de l'appareil pour accrocher le câble de la prise avant de ranger l'appareil. N'enroulez pas le câble autour de l'appareil et ne le laissez pas libre pour éviter de l'endommager.

E. NETTOYAGE ET ENTRETIEN

1. Débrancher la fiche de la prise avant d'effectuer toute opération.
2. N'immergez pas l'appareil ou le câble avec fiche dans l'eau ou dans d'autres liquides.
3. Pour le nettoyage, ne pas utiliser de produits abrasifs ou de détergents agressifs pour éviter d'endommager les surfaces en plastique.
4. Utilisez des détergents neutres et un chiffon doux pour nettoyer l'appareil et éliminer toute trace de saleté.
5. Séchez soigneusement le produit avant l'utiliser à nouveau.
N.B.: Les joints de la chambre à vide peuvent être retirés pour le nettoyage; assurez-vous de les laver à l'eau et de les sécher parfaitement avant de les remonter, pour éviter une perte d'efficacité dans la création de vide.
6. Rangez l'appareil dans un endroit non exposé à l'humidité ou à la lumière directe du soleil, hors de portée des enfants.
N.B.: Lorsque l'appareil n'est pas utilisé, NE PAS FERMER la poignée de verrouillage du couvercle, pour éviter d'endommager les joints de la chambre à vide et le joint du porte-tige.

F. DONNÉES TECHNIQUES

- 220-240V / 50Hz - 110W
- Capacité d'aspiration: 12 lt/min
- Niveau de vide: -800 mbar max
- Soudure: 2.5 mm x 30 cm.
- Dimensions : 402x180x h101 mm.

G. DÉPANNAGE

MACHINE SOUS VIDE

Problème	Solution
L'appareil crée un vide mais ne se soude pas correctement	Vérifiez que le bord du sac est sec, propre et en bon état.
	Vérifiez que la barre de soudure ne présente pas de fissures et qu'elle est parfaitement lisse. Si la barre de soudure est endommagée, remplacez-la dans un SAV autorisé.
	Vérifiez que la bande de Téflon au-dessus de la barre de soudure n'est pas endommagée. S'il est endommagé, il doit être remplacé.
	Vérifiez que le sac n'est pas trop plein. Il est nécessaire de laisser suffisamment d'espace pour que le sac repose à plat sur la barre de soudure.
L'appareil ne fait pas de vide	Vérifiez que les joints de la chambre à vide sont intacts et dans la bonne position. S'ils sont déformés, endommagés ou mal positionnés, il se crée une fuite d'air qui ne permet pas le conditionnement sous vide.
	Vérifiez que la partie ouverte du sac se trouve à l'intérieur de la chambre à vide.
	Vérifiez que le produit à emballer sous vide ne comporte pas de pièces pointues pouvant endommager le sac. Dans ce cas, les parties pointues doivent être protégées avec du papier alimentaire ou un autre matériau souple, pour éviter d'endommager le sac.
	Vérifiez que les entrées d'air ne sont pas bloquées.
Les sacs "gonflent" après emballage sous vide	Certains aliments continuent leur processus de maturation même lorsqu'ils sont emballés sous vide. Dans ces cas, il est nécessaire de congeler ou de réfrigérer le produit. Certains fruits ou légumes doivent être bouillis, blanchis et / ou pelés avant d'être emballés sous vide.
Les sacs ne tiennent pas le vide	Vérifiez que la soudure ne présente ni plis ni imperfections qui pourraient permettre à l'air d'entrer dans le sac.

H. ÉLIMINATION DE L'APPAREIL



PROTECTION ENVIRONNEMENTALE

Le symbole du bidon barré, appliqué sur le produit et sur les documents d'accompagnement, indique que le produit est assujéti à la Directive 2012/19/UE qui règlemente la collecte, la gestion, le traitement et l'élimination des déchets du matériel électrique et électronique (RAEE).

Quand le produit parvient à la fin de sa vie, il ne doit donc pas être éliminé comme un déchet urbain mixte, mais doit être soumis au tri sélectif auprès des centres de collecte autorisés.

L'élimination responsable des déchets du matériel électrique et électronique contribue à favoriser la réutilisation et le recyclage durable des ressources matérielles, ainsi qu'à éviter d'éventuels dommages à l'environnement et à la santé humaine provoqués par l'élimination incontrôlée des déchets.

Les administrations municipales organisent des centres pour le tri sélectif des RAEE.

Pour des informations plus détaillées quant aux systèmes de retrait et de collecte des RAEE, vous pouvez vous adresser votre administration municipale ou au service local d'élimination des déchets domestiques.

En outre, au moment de l'achat d'un nouveau matériel équivalent destiné à un usage domestique, vous aurez le droit de remettre gratuitement, à raison d'un contre un, le matériel usagé au distributeur qui procèdera à l'élimination de celui-ci aux termes de la loi.

Les acheteurs professionnels sont invités à contacter leur fournisseur pour vérifier les délais et les conditions du contrat d'achat.

I. CONDITIONS DE GARANTIE

Les produits Reber sont couverts par la garantie européenne pour les défauts de fabrication. Sa validité est de 2 ans dès l'achat pour le particulier (1 an pour les professionnels). La garantie entre en vigueur à partir de la date d'achat. La date d'achat est la date indiquée sur la facture/ticket de caisse délivré lors de l'achat par le revendeur. En cas d'absence de celui-ci, il est possible de voir l'année de construction sur l'étiquette de données techniques placée par Reber sur la base de la machine. Le fabricant s'engage à réparer et à remplacer gra-

tuitement les pièces comportant un défaut de fabrication pendant la période de garantie. Sont à considérer hors garantie tous les composants qui sont susceptibles de normale détérioration pendant l'usage normale de la machine (Joint barre de soudure, téflon de protection de la barre de soudure, résistance de la barre de soudure et joints chambre du vide).

Les défauts qui n'auront pas été clairement attribués aux matériaux ou à la fabrication, seront examinés auprès du SAV autorisé, et facturés en fonction du résultat. La garantie ne s'applique pas en cas de dégâts accidentels dûs au transport, à une négligence ou à un traitement inadapté, en cas d'usage ou d'installation impropre, erroné ou non conforme aux instructions reportées dans la notice et en cas de phénomènes indépendants des modes de fonctionnement et d'utilisation de la machine. La garantie est annulée en cas de réparation ou de manipulation effectuée par des tiers non autorisés. L'intervention sous garantie ne donne pas droit au remplacement de l'appareil ou à la prolongation de la garantie. La garantie ne prévoit pas le nettoyage de la machine ou de ses parties si nécessaire.

AVIS IMPORTANT! REBER adapte ses produits en fonction du pays de destination. Les SAV REBER sont uniquement formés pour la réparation de produits envoyés par REBER directement sur le marché du pays du centre d'assistance. Le centre d'assistance pourrait rencontrer des difficultés à effectuer des interventions sur des produits dont ils ignorent les caractéristiques, En cas de besoin d'assistance sur des produits envoyés par des tiers dans des pays pour lesquels ceux-ci ne sont pas conçus, l'article doit OBLIGATOIREMENT être renvoyé au revendeur pour les interventions sous garantie et hors garantie. Les frais de rapatriement seront pris en charge par l'acheteur ou le revendeur, conformément aux accords commerciaux convenus entre les parties. Toutes les interventions sous garantie seront ensuite à la charge de Reber conformément aux réglementations en vigueur.

NOTES

Timbro e Firma del rivenditore:
Stamp and Signature of the dealer:

Compilare i campi sottostanti per la validità della Garanzia
Complete the fields below for the validity of the Warranty

Modello <i>Model</i>	<input type="text" value="V-Home - 9718 N"/>
Cognome <i>Surname</i>	<input type="text"/>
Nome <i>Name</i>	<input type="text"/>
Via <i>Street</i>	<input type="text"/> n° <input type="text"/> <i>n°</i>
Città <i>City</i>	<input type="text"/>
Nazione <i>Country</i>	<input type="text"/>



Fabbricato da / Manufactured by:

Reber Srl

Via Valbrina, 11 - 42045 Luzzara(RE) - IT

+39 0522 976153 - info@rebersrl.it - www.rebersrl.it

Made in P.R.C.