

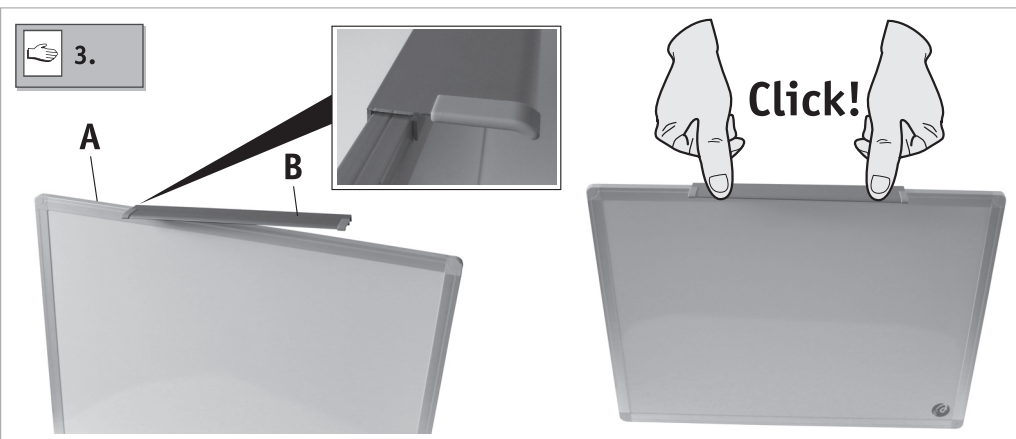
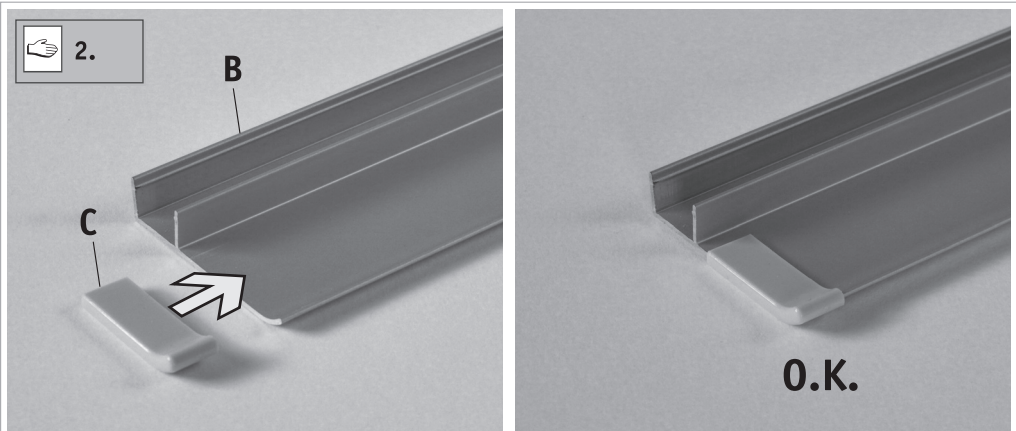
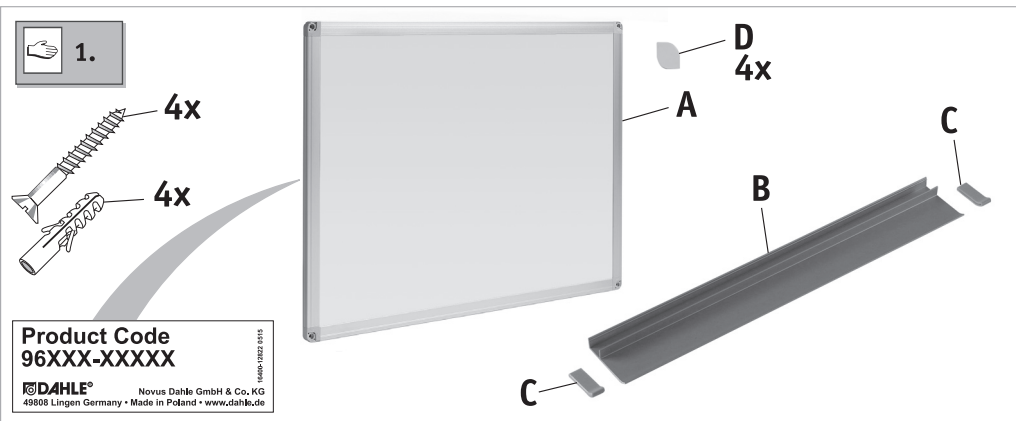
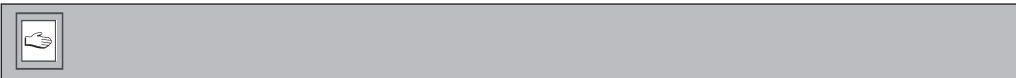
Professional Board Basic Board



DE	Gebrauchsanleitung	RU	Инструкция по применению
UK/US	Instructions	EE	Juhised
FR	Mode d'emploi	LT	Naudojimo instrukcija
ES	Instrucciones	LV	Lietošanas norādījumi
IT	Istruzioni per l'uso	CZ	Návod k použití
PT	Manual de instruções	SK	Návod na použitie
NL	Gebruikershandleiding	PL	Instrukcja użytkowania
DK	Betjeningsvejledning	RO	Instrucțiuni de utilizare
FI	Käyttöohje	BG	Указание за употреба
NO	Bruksanvisning	TR	Kullanım kılavuzu
SE	Bruksanvisning	GR	Οδηγίες χρήσης
SI	Navodilo za uporabo	AE	تعليمات
HR	Upute za uporabu	JP	取扱説明書
HU	Használati utasítás	CN	使用说明



DE	Technische Änderungen vorbehalten
UK/US	Technical data is subject to change without notice.
FR	Sous réserve de modifications techniques
ES	Dahle se reserva el derecho de modificar, sin previo aviso, los datos tecnicos del producto.
IT	I dati tecnici sono soggetti a modifiche senza preavviso.
PT	Dados técnicos podem mudar sem infromação.
NL	Technische data is zonder kennisgeving aan verandering onderhevig.
DK	Tekniske specifikationer kan ændres uden varsel.
FI	Tekniset tiedot annetaan sitoumuksetta
NO	Tekniske spesifikasjoner kan endres uten forutgående varsel.
SE	Tekniska specifikationer kan ändras utan föregående meddelande.
SI	Tehnični podatki se lahko spremenijo brez vnaprejšnjega opozorila.
HR	Tehničke karakteristike mogu se promijeniti bez prethodnog upozorenja.
HU	A technikai adatokat előzetes értesítés is nélkül megváltoztathatjuk.
RU	Сохранение технических данных без напоминания.
EE	Jätame endale õiguse teha tehnilisi muudatusi
LT	Galimi techniniai pakeitimai
LV	Paturētas tiesības veikt tehniskas izmaiņas.
CZ	Změna technických údajů vyhrazena
SK	Technické zmeny vyhradené
PL	Dane techniczne urządzenia mogą ulec zmianie bez powiadomienia.
RO	Datele tehnice pot fi schimbate fara o notificare prealabila.
BG	Запазваме си правото на технически промени
TR	Teknik bilgiler önceden haber verilmeksizin deđiştirilebilir.
GR	Βελτιώσεις των τεχνικών χαρακτηριστικών πιθανόν να γίνουν άνευ ειδοποίησης.
AE	المعلومات التقنية عرضة للتغيير بدون إندار مسبق
JP	製品の仕様は予告なく一部変更されることがあります。
CN	技术资料如若改变另行通知。





4.



0.K.



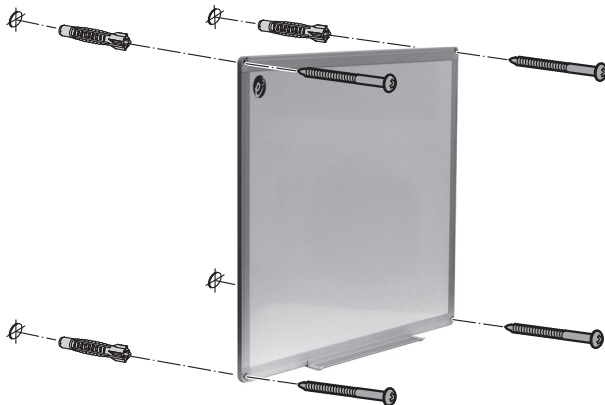
0.K.



4.1

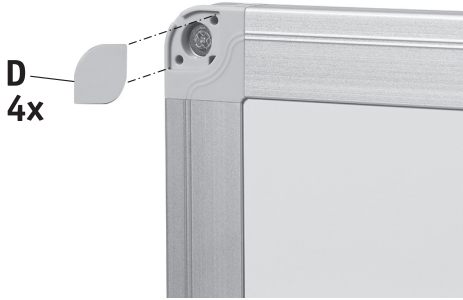


4.2





 4.3



0.K.



Headquarters:

Novus Dahle GmbH & Co. KG
Breslauer Straße 34-38
49808 Lingen | Germany

Service contact:

Novus Dahle GmbH & Co. KG
Nikolaus-A.-Otto-Straße 11
96472 Rödental | Germany

Tel.: +49 9563 75299-0

Fax: +49 9563 75299-333

E-Mail: info@dahle.de

Web: www.dahle.de