

# taurus

## ASTREA

Tostadora

Toaster

Grille-pain

Toaster

Tostapane

Torradeira

Torradora

Broodrooster

Toster

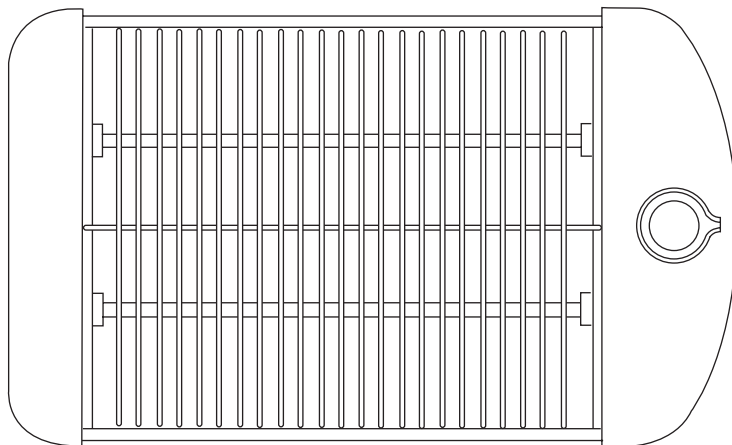
Φρυγανιέρα

Тостер

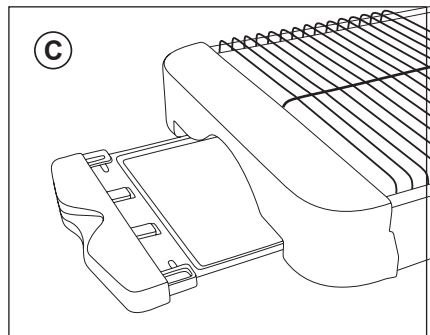
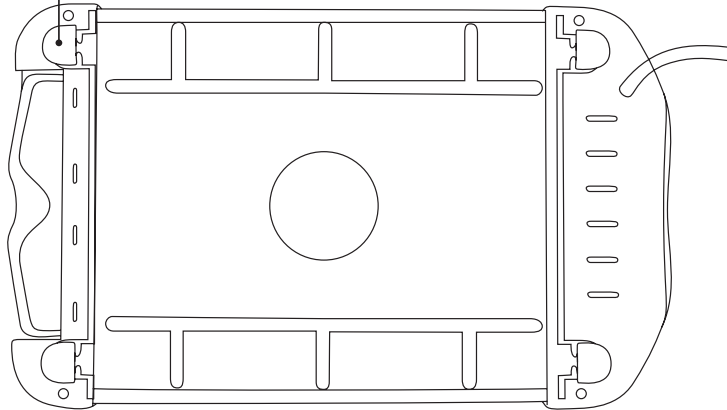
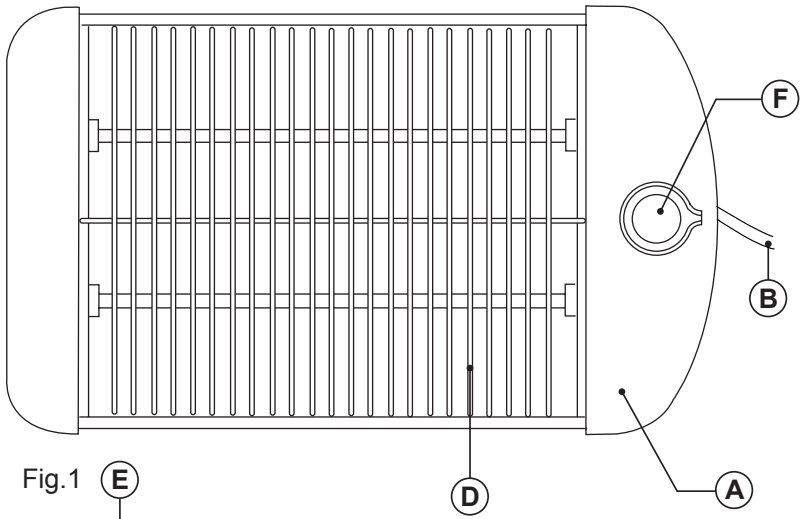
Prăjitor de pâine

Тостер

جهاز تحميص الخبز







# ESPAÑOL

## Tostador ASTREA

### DESCRIPCIÓN

- A Cuerpo
- B Cable de conexión a la red
- C Bandeja recogemigas
- D Parrilla de tostado
- E Recogecable
- F Mando temporizador

### UTILIZACIÓN Y CUIDADOS:

- Antes de cada uso, desenrollar completamente el cable de alimentación del aparato.
- No mover o desplazar el aparato mientras esté en funcionamiento.
- Hacer uso del asa/s para coger o transportar el aparato.
- No utilizar el aparato inclinado, ni darle la vuelta.
- Desenchufar el aparato de la red cuando no se use y antes de realizar cualquier operación de limpieza.
- Guardar este aparato fuera del alcance de los niños y/o personas discapacitadas.
- No guardar el aparato si todavía está caliente.
- Usar siempre el aparato bajo vigilancia.
- No dejar nunca el aparato conectado y sin vigilancia. Además ahorrará energía y prolongará la vida del aparato.

### MODO DE EMPLEO

#### NOTAS PREVIAS AL USO:

- Asegúrese de que ha retirado todo el material de embalaje del producto.
- Antes de usar el producto por primera vez, es aconsejable utilizarlo sin pan. Es normal que produzca un poco de humo al principio.
- Antes de usar el producto por primera vez, limpie las partes en contacto con alimentos tal como se describe en el apartado de Limpieza.

#### USO:

- Desenrollar completamente el cable antes de enchufar.

- Enchufar el aparato a la red eléctrica.
- Coloque las rebanadas de pan sobre la parrilla de tostado.
- No unte las rebanadas con aceite o mantequilla para tostarlo.
- No cubre completamente la parrilla de tostado con pan, deje espacios libres entre las rebanadas.
- Seleccione el nivel de tostado girando el mando.
- El tiempo de tostado depende del tipo de pan (congelado, seco o del día) y de su espesor.
- Voltee manualmente la rebanada de pan cuando vea que se ha tostado por una cara.
- Transcurrido el tiempo de tostado seleccionado, el aparato se parará automáticamente.

- Para minimizar la generación de acrilamida durante el proceso de tostado, no dejar que el pan adquiera colores marrón oscuro o negro.

#### UNA VEZ FINALIZADO EL USO DEL APARATO:

- Desenchufar el aparato de la red eléctrica.
- Recoger el cable y situarlo en el alojamiento cable.
- Limpiar el aparato

#### ALOJAMIENTO CABLE

- Este aparato dispone de un alojamiento para el cable de conexión a la red situado en su parte inferior (Fig.1).

### LIMPIEZA

- Desenchufar el aparato de la red y dejarlo enfriar antes de iniciar cualquier operación de limpieza.
- Limpiar el conjunto eléctrico y el conector de red con un paño húmedo y secarlos después. **NO SUMERGIRLOS NUNCA EN AGUA O CUALQUIER OTRO LÍQUIDO.**
- Limpiar el aparato con un paño húmedo impregnado con unas gotas de detergente y secarlo después.
- No utilizar disolventes, ni productos con un factor pH ácido o básico como la lejía, ni productos abrasivos, para la limpieza del aparato.
- No sumergir el aparato en agua u otro líquido, ni ponerlo bajo el grifo.
- Se recomienda limpiar el aparato regularmente y retirar todos los restos de alimentos.

- Si el aparato no se mantiene en buen estado de limpieza, su superficie puede degradarse y afectar de forma inexorable la duración de la vida del aparato y conducir a una situación peligrosa.
- Ninguna de las partes de este aparato es apta para su limpieza en el lavavajillas

**BANDEJA RECOGEMIGAS:**

- El aparato dispone de una bandeja que permite recoger las migas de pan que puedan quedar en el interior del aparato.
- Extraer la bandeja del aparato
- Verter el contenido de la bandeja.
- Sacudir ligeramente el aparato para, eliminar otros restos de pan del interior.
- Volver a colocar la bandeja en el aparato.

# English

## Toaster ASTREA

### DESCRIPTION

- A Body
- B Mains cord
- C Crumb tray
- D Toasting grill
- E Cord winder
- F Timer control knob

### USE AND CARE:

- Fully unroll the appliance's power cable before each use.
- Do not move the appliance while in use.
- Use the appliance handle/s, to catch it or move it.
- Do not use the appliance if it is tipped up and do not turn it over.
- Disconnect the appliance from the mains when not in use and before undertaking any cleaning task.
- This appliance should be stored out of reach of children and/or the disabled.
- Do not put the appliance away if it is still hot.
- Never leave the appliance unattended while in use.
- Never leave the appliance connected and unattended if it is not in use. This saves energy and prolongs the life of the appliance.

### INSTRUCTIONS FOR USE

#### BEFORE USE:

- Make sure that all the product's packaging has been removed.
- Before using this product for the first time, it is advisable to test it without bread. It is normal for it to produce smoke at first.
- Before using the product for the first time, clean the parts that will come into contact with food in the manner described in the cleaning section.

#### USE:

- Unroll the cable completely before plugging it in.

- Connect the appliance to the mains.
- Place the bread slices on the toasting grill
- Do not spread oil or butter on the bread to toast it.
- Do not completely cover the toasting grill with bread – leave free spaces between the slices.
- Select the toasting level by turning the control.
- The toasting time depends on the type of bread (frozen, dry or fresh) and on its thickness.
- Turn the bread over manually when you see that it is toasted on one side.
- After the selected toasting time the appliance will switch off automatically.
- In order to minimize the generation of acrilamida during the cooking process, avoid to reach dark brown colours on the foodstuffs.
- After the selected toasting time the appliance will switch off automatically.

### ONCE YOU HAVE FINISHED USING THE APPLIANCE:

- Unplug the appliance to the mains.
- Put the cable back in the cable housing.
- Clean the appliance

### CORD HOUSING

- This appliance has a cable compartment situated on its underside (Fig. 1)

### CLEANING

- Disconnect the appliance from the mains and let it cool before undertaking any cleaning task.
- Clean the electrical equipment and the mains connection with a damp cloth and dry. **DO NOT IMMERSE IN WATER OR ANY OTHER LIQUID.**
- Clean the equipment with a damp cloth with a few drops of washing-up liquid and then dry.
- Do not use solvents, or products with an acid or base pH such as bleach, or abrasive products, for cleaning the appliance.
- Do not submerge the appliance in water or any other liquid, or place it under a running tap.
- It is advisable to clean the appliance regularly and remove any food remains.
- If the appliance is not in good condition of cleanliness, its surface may degrade and

inexorably affect the duration of the appliance's useful life and could become unsafe to use.

- None of the parts of this appliance are suitable for cleaning in the dishwasher

#### **CRUMB TRAY**

- This appliance has a tray which allows the crumbs to be caught inside the appliance.
- Remove the appliance's tray
- Pour away the contents of the tray.
- Gently shake the appliance to eliminate any other breadcrumbs still inside the appliance.
- Replace the tray in the appliance.

# FRANÇAIS

## Grille-pain ASTREA

### DESCRIPTION

- A Corps
- B Câble d'alimentation
- C Plateau ramasse-miettes
- D Grille de cuisson
- E Range câble
- F Bouton minuterie

### UTILISATION ET PRÉCAUTIONS :

- Avant chaque utilisation, dérouler complètement le câble d'alimentation de l'appareil.
- Ne pas faire bouger l'appareil en cours de fonctionnement.
- Utiliser les poignées pour prendre ou transporter l'appareil.
- Ne pas utiliser l'appareil alors qu'il est incliné, ni le retourner.
- Débrancher l'appareil du secteur tant qu'il reste hors d'usage et avant de procéder à toute opération de nettoyage.
- Laisser l'appareil hors de portée des enfants et/ou des personnes handicapées.
- Ne pas garder l'appareil s'il est encore chaud.
- Toujours utiliser l'appareil sous surveillance.
- Ne jamais laisser l'appareil sans surveillance lorsqu'il est branché. Ainsi, vous économiserez de l'énergie et vous aiderez à prolonger la vie de l'appareil.

### MODE D'EMPLOI

#### REMARQUES AVANT UTILISATION :

- Assurez-vous que vous avez retiré tout le matériel d'emballage du produit.
- Avant d'utiliser le produit pour la première fois, il est recommandé de l'utiliser sans pain. Il est normal que l'appareil dégage un peu de fumée lors de sa première utilisation.
- Avant la première utilisation, laver le panier et la cuve à l'eau et au détergent, bien rincer afin d'éliminer les restes de détergent et ensuite, sécher.

#### USAGE :

- Dérouler complètement le câble avant de le brancher.
- Brancher l'appareil au secteur.
- Placer les tranches de pain sur le grill à toasts.
- Ne pas tartiner les tranches à l'huile ni au beurre avant de les faire griller.
- Ne pas couvrir la totalité du grill à toasts avec le pain, laissez des espaces libres entre chaque tranche.
- Sélectionner le niveau de grillage en tournant la commande.
- Le temps de grillage varie en fonction du type de pain (surgelé, sec ou du jour) et de son épaisseur.
- Retourner manuellement la tranche de pain lorsqu'elle sera dorée d'un côté.
- Lorsque le temps de grillage sélectionné est écoulé, l'appareil s'arrête automatiquement.
- Afin de réduire la formation d'acrylamide lors du brunissage, faire en sorte que le pain n'acquière pas les couleurs marron foncé ou noir.
- Lorsque le temps de grillage sélectionné est écoulé, l'appareil s'arrête automatiquement.

#### LORSQUE VOUS AVEZ FINI DE VOUS SERVIR DE L'APPAREIL:

- Débrancher l'appareil du secteur.
- Ranger le câble dans le logement prévu à cet effet.
- Nettoyer l'appareil.

#### COMPARTIMENT CÂBLE

- Cet appareil présente un logement pour le câble de connexion, situé sous l'appareil (Fig.1)

### NETTOYAGE

- Débrancher l'appareil du secteur et attendre son complet refroidissement avant de le nettoyer.
- Nettoyer l'appareil électrique et son cordon d'alimentation avec un chiffon humide et bien les sécher ensuite. **NE JAMAIS IMMERGER L'APPAREIL NI LE CORDON DANS L'EAU NI AUCUN AUTRE LIQUIDE.**
- Nettoyer le dispositif électrique avec un chiffon humide et le laisser sécher.
- Ne pas utiliser de solvants ni de produits à pH



acide ou basique tels que l'eau de javel, ni de produits abrasifs pour nettoyer l'appareil.

- Ne pas immerger l'appareil dans l'eau ou tout autre liquide, ni le passer sous un robinet.
- Il est recommandé de nettoyer l'appareil régulièrement et de retirer tous les restes d'aliments.
- Si l'appareil n'est pas maintenu dans un bon état de propreté, sa surface peut se dégrader et affecter de façon inexorable la durée de vie de l'appareil et le rendre dangereux.
- Ne laver aucun composant de l'appareil au lave-vaisselle

**PLATEAU RAMASSE-MIETTES :**

- L'appareil dispose d'un plateau qui permet de recueillir les miettes de pain qui peuvent rester à l'intérieur de l'appareil.
- Extraire le plateau de l'appareil
- Vider le contenu du plateau.
- Secouer légèrement l'appareil pour éliminer tout reste de pain de l'intérieur.
- Replacer le plateau dans l'appareil.

## Deutsch

### Toaster ASTREA

#### BESCHREIBUNG

- A Gehäuse
- B Netzkabel
- C Auffangschale für Krümel
- D Toastgitter
- E Kabelaufwicklung
- F Timer-Taste

#### GEBRAUCH UND PFLEGE:

- Vor jedem Gebrauch des Geräts das Stromkabel vollständig auswickeln.
- Das Gerät nicht bewegen, während es in Betrieb ist.
- Verwenden Sie den / die Griff/e, um das Gerät zu heben oder zu tragen.
- Verwenden Sie das Gerät nicht im gekippten oder umgedrehten Zustand.
- Ziehen Sie den Stecker heraus und lassen Sie das Gerät abkühlen, bevor Sie mit der Reinigung beginnen.
- Bewahren Sie das Gerät außerhalb der Reichweite von Kindern und/oder Behinderten auf.
- Nicht das Gerät wegräumen, wenn es noch heiß ist.
- Das Gerät darf nicht unbeaufsichtigt gelassen werden, während es am Netz angeschlossen ist.
- Das Gerät nie angeschlossen und ohne Aufsicht lassen. Dadurch sparen Sie Strom und verlängern die Lebensdauer des Gerätes.

#### GEBRAUCHSANWEISUNG

##### HINWEISE VOR DEM EINSATZ:

- Vergewissern Sie sich, dass Sie das gesamte Verpackungsmaterial des Produkts entfernt haben.
- Vor der Erstbenutzung sollte das Gerät ohne Brot in Betrieb genommen werden. Eine anfängliche Rauchbildung ist normal.
- Vor der Erstanwendung müssen die Einzelteile, die mit Nahrungsmitteln in Kontakt geraten, so wie im Absatz Reinigung beschrieben, gereinigt werden.

#### GEBRAUCH:

- Vor Anschluss das Kabel völlig ausrollen.
- Schließen Sie das Gerät an das Stromnetz an.
- Legen Sie die Brotscheiben auf den Toastrost.
- Für den Toastvorgang die Brotscheiben nicht mit Öl beträufeln oder mit Butter bestreichen.
- Den Toastrost nicht vollständig mit Brot bedecken. Lassen Sie zwischen den Scheiben etwas Abstand.
- Drehen Sie den Schalter, um die Toastzeit einzustellen.
- Die Toastzeit hängt von der Brotart (tiefgefroren, trocken oder frisch) und der Scheibendicke ab.
- Wenden Sie mit der Hand die Brotscheiben, wenn Sie sehen, dass sie von einer Seite getoastet sind.
- Nach der eingestellten Toastzeit stellt sich das Gerät automatisch ab.
- Um die Entstehung von Acrylamid während des Toastvorgangs zu vermeiden, sollten Sie darauf achten, dass das Brot nicht dunkelbraun oder schwarz wird.
- Nach der eingestellten Toastzeit stellt sich das Gerät automatisch ab.

#### NACH DEM GEBRAUCH DES GERÄTES:

- Ziehen Sie den Netzstecker.
- Das Kabel nehmen und in das Kabelfach stecken.
- Reinigen Sie das Gerät.

#### KABELFACH

- Dieses Gerät ist mit einem Fach für das Stromnetzkabel ausgestattet, das sich an der Unterseite befindet (Abb. 1)

#### REINIGUNG

- Ziehen Sie den Stecker heraus und lassen Sie das Gerät abkühlen, bevor Sie mit der Reinigung beginnen.
- Reinigen Sie die elektrische Einheit und den Netzstecker mit einem feuchten Tuch und trocknen Sie sie danach ab. NIEMALS IN WASSER ODER EINE ANDERE FLÜSSIGKEIT EINTAUCHTEN.
- Reinigen Sie das Gerät mit einem feuchten Tuch, auf das Sie einige Tropfen Reinigungsmittel geben und trocknen Sie es danach ab.

- Verwenden Sie zur Reinigung des Apparates weder Lösungsmittel noch Scheuermittel oder Produkte mit einem sauren oder basischen pH-Wert wie Lauge.
- Das Gerät nicht in Wasser oder andere Flüssigkeiten tauchen und nicht unter den Wasserhahn halten.
- Es wird empfohlen, Speisereste regelmäßig vom Gerät zu entfernen.
- Halten Sie das Gerät nicht sauber, so könnte sich der Zustand seiner Oberfläche verschlechtern, seine Lebenszeit negativ beeinflusst und gefährliche Situationen verursacht werden.
- Die einzelnen Geräteteile sind nicht für den Geschirrspüler geeignet.

#### **AUFFANGSCHALE FÜR KRÜMEL:**

- Das Gerät verfügt über eine Auffangschale für Brotkrümel, die sich im Inneren des Geräts absetzen.
- Nehmen Sie die Auffangschale heraus.
- Schütten Sie den Inhalt der Schale aus.
- Bewegen Sie das Gerät hin und her, um eventuelle Brotreste zu entfernen.
- Legen Sie die Auffangschale wieder in das Gerät.

## Italiano

### Tostapane ASTREA

#### DESCRIZIONE

- A Corpo
- B Cavo di connessione alla rete
- C Vassoio raccoglibriciole:
- D Griglia di tostatura
- E Avvolgitore
- F Tasto temporizzatore

#### PRECAUZIONI D'USO:

- Prima di ogni utilizzo, svolgere completamente il cavo dell'apparecchio.
- Non muovere l'apparecchio durante l'uso
- Utilizzare il manico/i per prendere o spostare l'apparecchio.
- Non utilizzare l'apparecchio inclinato, né capovolgerlo.
- Scollegare la spina dalla presa di corrente quando l'apparecchio non è in uso e prima di eseguire qualsiasi operazione di pulizia.
- Tenere fuori della portata di bambini e/o persone disabili.
- Non riporre l'apparecchio quando ancora caldo.
- Usare sempre l'apparecchio sotto supervisione.
- Non lasciare mai l'apparecchio collegato alla rete elettrica e senza controllo. Si risparmierà inoltre energia e si prolungherà la vita dell'apparecchio stesso.

#### MODALITÀ D'USO

##### PRIMA DELL'USO:

- Assicurarsi di aver rimosso dal prodotto tutto il materiale di imballaggio.
- Prima di utilizzare il prodotto per la prima volta, è consigliabile utilizzare senza pane. La produzione d'un po'di fumo a prima è normale.
- Prima del primo utilizzo dell'apparecchio, si consiglia di pulire tutte le parti a contatto con gli alimenti, come indicato nella sezione dedicata alla pulizia.

##### USO:

- Srotolare completamente il cavo prima di attaccare la spina.
- Collegare l'apparecchio alla rete elettrica.
- Posizionare le fette di pane sulla griglia di tostatura.
- Non immergere le fette con olio o burro per il pane tostato.
- Non coprendo completamente la griglia con pane tostato, lasciare spazi vuoti tra le fette.
- Selezionare il livello di tostatura ruotando la manopola.
- Il pane tostato tempo-dipendente (congelati, secchi o giorno) e spessore.
- Girare il pane tagliato a mano quando si vede che è stato tostato su un lato.
- Il tostapane si spegnerà automaticamente al termine del tempo di tostatura selezionato.
- Per rendere minima la produzione di acrilammide durante il processo di tostatura, non lasciare che il pane acquisisca un colore marrone scuro o nero.
- Il tostapane si spegnerà automaticamente al termine del tempo di tostatura selezionato.

##### DOPO L'USO DELL'APPARECCHIO:

- Scollegare l'apparecchio dalla rete.
- Ritirare il cavo e posizionarlo nell'apposito scomparto.
- Pulire l'apparecchio.

##### ALLOGGIAMENTO CAVO

- Questo apparecchio è dotato di un alloggiamento per il cavo di connessione alla rete elettrica situato nella sua parte inferiore. (Fig. 1)

#### PULIZIA

- Scollegare la spina dalla rete elettrica e aspettare che l'apparecchio si raffreddi prima di eseguirne la pulizia.
- Pulire l'unità elettrica e il connettore di rete con un panno umido e poi asciugarli. **NON IMMERSERLI MAI IN ACQUA O IN QUALUNQUE ALTRO LIQUIDO.**
- Pulire il gruppo elettrico con un panno umido, quindi asciugarlo.
- Per la pulizia non impiegare solventi o prodotti a pH acido o basico come la candeggina, né prodotti abrasivi.

- Non immergere l'apparecchio in acqua o altri liquidi, né lavarlo con acqua corrente.
- Si raccomanda di pulire l'apparecchio periodicamente e di rimuovere tutti i residui di cibo.
- La mancata pulizia periodica dell'apparecchio può provocare il deterioramento delle superfici, compromettendone la durata operativa e la sicurezza.
- Nessuna parte di questo dispositivo è adatto per la pulizia in lavastoviglie

#### **VASSOIO RACCOGLIBRICIOLE:**

- L'apparecchio dispone di un vassoio che permette di raccogliere le briciole di pane rimaste all'interno dell'apparecchio.
- Estrarre il vassoio dall'apparecchio
- Pulirlo.
- Scuotere leggermente l'apparecchio per rimuovere eventuali briciole di pane rimaste al suo interno.
- Rimettere il vassoio al suo posto.

## Português

### Torradeira ASTREA

#### DESCRIÇÃO

- A Corpo
- B Cabo de ligação à rede
- C Bandeja para recolher as migalhas.
- D Grelha de tostagem
- E Recolha do cabo
- F Botão temporizador

#### UTILIZAÇÃO E CUIDADOS:

- Antes de cada utilização, desenrolar completamente o cabo de alimentação do aparelho.
- Não mover o aparelho enquanto estiver em funcionamento.
- Usar a(s) asa(s) para agarrar ou transportar o aparelho.
- Não utilizar o aparelho inclinado nem invertido.
- Desligar o aparelho da rede eléctrica quando não estiver a ser utilizado e antes de iniciar qualquer operação de limpeza.
- Guardar este aparelho fora do alcance de crianças e/ou pessoas incapacitadas.
- Não guardar o aparelho se ainda estiver quente.
- Nunca deixar o aparelho sem vigilância.
- Nunca deixar o aparelho ligado e sem vigilância. Além disso, poupará energia e prolongará a vida do aparelho.

#### MODO DE EMPREGO

##### NOTAS PRÉVIAS À UTILIZAÇÃO:

- Assegure-se de que retirou todo o material de embalagem do produto.
- Antes de utilizar o produto pela primeira vez, é aconselhável utilizá-lo sem pão. É normal que saia um pouco de fumo ao princípio.
- Antes de usar o produto pela primeira vez, limpe as partes em contacto com os alimentos tal como se descreve no capítulo de limpeza.

##### UTILIZAÇÃO:

- Desenrolar completamente o cabo antes de o ligar à tomada.

- Ligar o aparelho à rede eléctrica.
- Coloque as fatias de pão em cima da grelha de tostagem.
- Não unte as fatias com óleo ou manteiga para tostar.
- Não cubra totalmente a grelha de tostagem com pão, deixe espaços livres entre as fatias.
- Selecciono o nível de tostagem girando o comando.
- O tempo de tostagem depende do tipo de pão (congelado, seco ou do dia) e da sua grossura.
- Vire manualmente a fatia de pão quando vir que ficou tostada de um lado.
- Decorrido o tempo de torragem seleccionado, o aparelho desligar-se-á automaticamente.
- Para minimizar a produção de acrilamida durante o processo de tostagem, não deixar que o pão fique castanho escuro ou preto.
- Decorrido o tempo de torragem seleccionado, o aparelho desligar-se-á automaticamente.

##### UMA VEZ TERMINADA A UTILIZAÇÃO DO APARELHO:

- Desligar o aparelho da rede eléctrica.
- Recolher o cabo e colocá-lo no seu alojamento.
- Limpar o aparelho.

##### COMPARTIMENTO DO CABO

- Este aparelho dispõe de um alojamento para o cabo de ligação à corrente, situado na parte inferior (Fig. 1)

#### LIMPEZA

- Desligar o aparelho da rede eléctrica e deixá-lo arrefecer antes de iniciar qualquer operação de limpeza.
- Limpar o aparelho e o cabo eléctrico com um pano húmido e secá-los de seguida. **NUNCA SUBMERGIR O APARELHO OU O CABO ELÉCTRICO EM ÁGUA OU EM QUALQUER OUTRO LÍQUIDO.**
- Limpar o aparelho com um pano húmido com algumas gotas de detergente e secá-lo de seguida.
- Não utilizar solventes, produtos com um factor pH ácido ou básico como a lixívia nem produtos abrasivos para a limpeza do aparelho.

- Não submergir o aparelho em água ou em qualquer outro líquido nem o coloque debaixo da torneira.
- Recomenda-se limpar o aparelho regularmente e retirar todos os restos de alimentos.
- Se o aparelho não se mantiver limpo, a sua superfície pode degradar-se e afectar de forma inexorável a duração da vida do aparelho e conduzir a uma situação de perigo.
- Nenhuma das peças deste aparelho é adequada para ser lavada na máquina de lavar louça.

#### **BANDEJA PARA RECOLHER AS MIGALHAS.**

- O aparelho dispõe de uma bandeja que permite recolher as migalhas de pão que possam ficar no interior do aparelho.
- Extrair a bandeja do aparelho.
- Despejar o conteúdo da bandeja.
- Sacudir ligeiramente o aparelho para eliminar outros restos de pão do interior.
- Tornar a colocar a bandeja no aparelho.

# CATALÀ

## Torradora ASTREA

### DESCRIPCIÓ

A Cos

B Cable de connexió a la xarxa

C Safata recogemigas

D Graella de torrat

E Recogecable

F Comandament temporitzador

### UTILITZACIÓ I CURES:

- Abans de cada ús, desenrotllar completament el cable d'alimentació de l'aparell.
- No moure o desplaçar l'aparell mentre estigui en funcionament.
- Fer ús de l'ansa/s per a agafar o transportar l'aparell.
- No utilitzar l'aparell inclinat, ni donar-li la volta.
- Desendollar l'aparell de la xarxa quan no s'usi i abans de realitzar qualsevol operació de neteja.
- Guardar aquest aparell fora de l'abast dels nens i/o persones discapacitades.
- No guardar l'aparell si encara està calent.
- Usar sempre l'aparell sota vigilància.
- No deixar mai l'aparell connectat i sense vigilància. A més estalviarà energia i prolongarà la vida de l'aparell.

### INSTRUCCIONS D'ÚS

#### NOTES PRÈVIES A L'ÚS:

- Asseguri's que ha retirat tot el material d'emballatge del producte.
- Abans d'usar el producte per primera vegada, és aconsellable utilitzar-lo sense pa. És normal que produeixi una mica de fum al principi.
- Abans d'usar el producte per primera vegada, netegi les parts en contacte amb aliments tal com es descriu en l'apartat de Neteja.

#### ÚS:

- Desenrotllar completament el cable abans d'endollar.
  - Endollar l'aparell a la xarxa elèctrica.
  - Col·loqui les llesques de pa sobre la graella de torrat.
  - No unti les llesques amb oli o mantega per a torrar-ho.
- No cobreixi completament la graella de torrat amb pa, deixi espais lliures entre les llesques.
- Seleccioni el nivell de torrat girant el comandament.
  - El temps de torrat depèn de la mena de pa (congelat, sec o del dia) i del seu gruix.
  - Voltegi manualment la llesca de pa quan vegi que s'ha torrat per una cara.

- Transcorregut el temps de torrat seleccionat, l'aparell es parará automàticament.

- Per a minimitzar la generació d'acrilàmida durant el procés de torrat, no deixar que el pa adquireixi colors marró fosc o negre.

#### UN COP FINALITZAT L'ÚS DE L'APARELL:

- Desendollar l'aparell de la xarxa elèctrica.
- Recollir el cable i situar-lo en l'allotjament cable.
- Netejar l'aparell

#### ALLOTJAMENT CABLE

- Aquest aparell disposa d'un allotjament per al cable de connexió a la xarxa situat en la seva part inferior (Fig.1).

### NETEJA

- Desendollar l'aparell de la xarxa i deixar-lo refredar abans d'iniciar qualsevol operació de neteja.
- Netejar el conjunt elèctric i el connector de xarxa amb un drap humit i assecar-los després. **NO SUBMERGIR-LOS MAI EN AIGUA O QUAALSEVOL ALTRE LÍQUID.**
- Netejar l'aparell amb un drap humit impregnat amb unes gotes de detergent i assecar-lo després.
- No utilitzar dissolvents, ni productes amb un factor pH àcid o bàsic com el lleixiu, ni productes abrasius, per a la neteja de l'aparell.
- No submergir l'aparell en aigua o un altre líquid, ni posar-lo sota l'aixeta.



- Es recomana netejar l'aparell regularment i retirar totes les restes d'aliments.
- Si l'aparell no es manté en bon estat de neteja, la seva superfície pot degradar-se i afectar de manera inexorable la durada de la vida de l'aparell i conduir a una situació perillosa.
- Cap de les parts d'aquest aparell és apta per a la seva neteja en el rentavaixel·la

**SAFATA PER MOLLES:**

- L'aparell disposa d'una safata que permet recollir les molles de pa que puguin quedar a l'interior de l'aparell.
- Extreure la safata de l'aparell
- Abocar el contingut de la safata.
- Sacsejar lleugerament l'aparell per a, eliminar altres restes de pa de l'interior.
- Tornar a col·locar la safata a l'aparell.

## Nederlands

### Broodrooster ASTREA

#### BESCHRIJVING

- A Romp
- B Netsnoer
- C Kruimellade
- D Grillrooster
- E Snoerhaspel
- F Timer knop

#### GEbruik EN ONDERHOUD:

- Vóór het gebruik, het stroomsnoer van het apparaat volledig afrollen.
- Het apparaat niet bewegen of verplaatsen terwijl het werkt.
- Gebruik de hanggreep/handgrepen om het apparaat op te tillen of te verplaatsen.
- Gebruik het apparaat niet scheef en houdt het niet ondersteboven.
- De stekker van het apparaat uittrekken als het niet gebruikt wordt en alvorens over te gaan tot het reinigen, tot enige regelingen.
- Dit apparaat opbergen buiten het bereik van kinderen en/of gehandicapten.
- Het apparaat niet opbergen als het nog warm is.
- Het apparaat altijd onder toezicht gebruiken.
- Laat het apparaat nooit zonder toezicht aan staan. U bespaart hierdoor energie en verlengt tevens de levensduur van het apparaat.

#### GEbruikSAANWIJZING

##### ALVORENS HET GEbruIK:

- Verzekert U ervan dat al het verpakkingsmateriaal van het product verwijderd is.
- Voordat u het product voor de eerste keer gebruikt, is het aan te raden deze zonder brood in te schakelen. Enige rookvorming is normaal.
- Voor het eerste gebruik dient U alle delen van het apparaat die met voedingsmiddelen in aanraking kunnen komen, schoon te maken, zoals aangegeven bij de paragraaf Schoonmaken.

#### GEbruIK:

- Het snoer helemaal afrollen alvorens de stekker in het stopcontact te steken.
- Zorg dat de elektriciteitsaansluiting stevig aangesloten is in het apparaat.
- Plaats de sneetjes brood op het rooster.
- Smeer de sneetjes niet in met boter voor het roosteren.
- Vul de roosters niet geheel met brood, er moet nog wat ruimte tussen de sneetjes zitten
- Stel de tijd in met de draaiknop.
- De roostertijd hangt af van het soort brood (ingevroren, droog of vers) en de dikte van de sneetjes.
- Draai het sneetje met de hand om als één zijde voldoende geroosterd is.
- Als de ingestelde toosttijd verstreken is, zal het apparaat automatisch uitschakelen.
- Om de productie van acrylzuuramide tijdens het toastproces te minimaliseren dient U het brood niet donkerbruin of zwart te laten worden.
- Als de ingestelde toosttijd verstreken is, zal het apparaat automatisch uitschakelen.
- Na gebruik van het apparaat:
- Haal de stekker uit het stopcontact.
- Rol de kabel op en berg deze op in het hiervoor voorziene opbergvak.
- Reinig het apparaat.
- Snoervak
- Dit apparaat werd voorzien van een opbergvak voor het verbindingssnoer (Afb. 1).

#### REINIGING

- Trek de stekker van het apparaat uit en laat het afkoelen alvorens het te reinigen.
- Maak het elektrische gedeelte en het koppelstuk eerst schoon met een vochtige doek en laat deze daarna goed drogen. DE DELEN NOOIT IN WATER OF EEN ANDERE VLOEISTOF ONDERDOMPELEN.
- Maak het apparaat schoon met een vochtige doek met een paar druppels afwasmiddel en maak het apparaat daarna goed droog.
- Gebruik geen oplosmiddelen of producten met een zure of basisch pH, zoals bleekwater, noch schuurmiddelen, om het apparaat schoon te maken.

- Dompel het apparaat niet onder in water of een andere vloeistof en houd het niet onder de kraan.
- Het is raadzaam om het apparaat geregeld schoon te maken en om alle voedselresten te verwijderen.
- Indien het apparaat niet goed onderhouden wordt, kan dit zorgen voor beschadiging van het oppervlak en kan dit de levensduur van het apparaat onverbiddelijk aantasten en tot een gevaarlijke situatie leiden.
- Geen enkel onderdeel van dit apparaat mag in de vaatwasser gereinigd worden.

#### **KRUIMELLADE:**

- Het apparaat beschikt over een kruimellade waarin de kruimels opgevangen worden die anders binnenin het apparaat zouden verbranden.
- Trek de lade uit het apparaat
- Maak de kruimellade leeg.
- Schud zachtjes met het apparaat om de laatste restjes brood binnenin het apparaat te verwijderen.
- Breng de kruimellade terug op haar plaats aan.

# POLSKI

## Toster ASTREA

### OPIS

- A Korpus
- B Kabel przyłączeniowy do sieci
- C Tacka zbierająca okruszki:
- D Kratka
- E Przegroda na kabel
- F Przycisk czasomierza

### UŻYWANIE I KONSERWACJA:

- Przed każdym użyciem, rozwinąć całkowicie kabel zasilania urządzenia.
- Nie ruszać urządzenia w czasie jego działania.
- Aby przenosić urządzenia, należy używać uchwyty.
- Nie należy używać urządzenia, gdy jest przechylone ani do góry dnem.
- Wyłączać urządzenie z prądu, jeśli nie jest ono używane i przed przystąpieniem do jakiegokolwiek czyszczenia.
- Przechowywać to urządzenie w miejscu niedostępnym dla dzieci i/lub osób niepełnosprawnych.
- Nie umieszczać urządzenia w pudełku, szafie etc. jeśli jest gorące.
- Nie pozostawiać włączonego urządzenia bez nadzoru.
- Nie pozostawiać nigdy urządzenia podłączonego do sieci i bez nadzoru. W ten sposób zaoszczędzisz energię i przedłużysz żywotność urządzenia.

## INSTRUKCJA OBSŁUGI

### UWAGI PRZED PIERWSZYM UŻYCIEM:

- Upewnić się, że z opakowania zostały wyjęte wszystkie elementy urządzenia.
- Zaleca się przed pierwszym użyciem włączyć urządzenie bez chleba. Niewielka ilość dymu jest normalnym zjawiskiem.
- Przed pierwszym użyciem należy umyć wszystkie części urządzenia, które mogą mieć kontakt z pokarmami, postępując zgodnie z instrukcją.

### UŻYCIE:

- Należy rozwinąć kabel całkowicie przed podłączeniem urządzenia.
- Podłączyć urządzenie do prądu.
- Ułożyć kromki chleba na kratce tostera.
- Nie należy smarować kromek masłem przed pieczeniem.
- Nie układać kromek blisko siebie, należy pozostawić wolną przestrzeń między kromkami.
- Wybrać czas pieczenia przekręcając gałkę.
- Czas pieczenia zależy od typu chleba (zamrożony, suchy lub świeży) i od jego grubości.
- Przekręcić każdą kromkę chleba na drugą stronę po przypieczeniu jednej strony.
- Po upływie wybranego czasu opiekania, urządzenie automatycznie się wyłączy.
- Aby zminimalizować wytwarzanie się amidu kwasu akrylowego w czasie procesu opiekania, nie dopuszczać, by chleb nabierał ciemnobrązowego ani czarnego koloru.
- Po upływie wybranego czasu opiekania, urządzenie automatycznie się wyłączy.

### PO ZAKOŃCZENIU UŻYWANIA URZĄDZENIA:

- Wyłączyć urządzenie z sieci elektrycznej.
- Zwinąć kabel i umieścić do w przegrodzie.
- Wyczyścić urządzenie.

### OSADZENIE KABLA

- Przegroda na kabel sieciowy znajduje się w dolnej części urządzenia. (Rys. 1)

## CZYSZCZENIE

- Odłączyć urządzenie z sieci i pozostawić aż do ochłodzenia przed przystąpieniem do jakiegokolwiek czyszczenia.
- Wyczyścić zespół elektryczny i wtyczkę wilgotną ściereczką i po czym zaraz wysuszyć. **NIE ZANURZAĆ NIGDY W WODZIE ANI W INNEJ CIECZY**
- Wyczyścić urządzenie wilgotną szmatką zmoczoną kilkoma kroplami płynu i następnie osuszyć.
- Nie używać do czyszczenia urządzenia rozpuszczalników, produktów z czynnikiem PH takich jak chlor, ani środków żrących.

- Nie zanurzać urządzenia w wodzie ni innej cieczy, nie wkładać pod kran.
- Zaleca się regularne czyszczenie urządzenia i usuwanie z niego pozostałości produktów żywnościowych.
- Jeśli urządzenie nie jest utrzymywane w stanie czystości, jego powierzchnia może się zniszczyć i skrócić żywotność urządzenia i doprowadzić do niebezpiecznych sytuacji.
- Urządzenie nie jest przystosowane do mycia w zmywarce

#### **TACKA ZBIERAJĄCA OKRUCHY:**

- Urządzenie wyposażone jest w tackę, która umożliwia zbieranie okruchów chleba, jakie mogą pozostawać wewnątrz urządzenia.
- Wyjąć tackę z urządzenia
- Wysypać to, co znajduje się na tacy.
- Lekko urządzeniem potrząsnąć w celu usunięcia z jego wnętrza wszystkich okruchów.
- Ponownie umieścić tackę w urządzeniu.

## Ελληνικά

### Τοστιέρα ψωμιού ASTREA

#### ΠΕΡΙΓΡΑΦΗ

- A Σώμα
- B Καλώδιο σύνδεσης στο δίκτυο
- C Δίσκος περισυλλογής ψίχουλων
- D Σχάρα τοσταρίσματος
- E Μάζεμα καλωδίου
- F Κουμπί χρονοδιακόπτη

#### ΧΡΗΣΗ ΚΑΙ ΠΡΟΣΟΧΗ:

- Πριν από κάθε χρήση, ξετυλίξτε εντελώς το καλώδιο τροφοδοσίας της συσκευής.

#### ΜΗΝ ΚΟΥΝΑΤΕ ΚΑΙ ΤΗΝ ΣΥΣΚΕΥΗ ΕΝΩ ΕΙΝΑΙ ΣΕ ΛΕΙΤΟΥΡΓΙΑ.

- Κάνετε χρήση της/των λαβής/ λαβών, για να πιάνετε ή μεταφέρετε τη συσκευή.
- Μην χρησιμοποιείτε την συσκευή σε πλάγια θέση αλλά ούτε και ανάποδα.
- Αποσυνδέστε την συσκευή από το ρεύμα, όταν δεν την χρησιμοποιείτε και πριν από την πραγματοποίηση οποιασδήποτε ενέργειας καθαρισμού.
- Κρατήστε αυτήν την συσκευή μακριά από τα παιδιά και/ή από άτομα με ειδικές ανάγκες.
- Να μην φυλάτε την συσκευή, εάν είναι ακόμα ζεστή.
- Η συσκευή να χρησιμοποιείται πάντα υπό επίβλεψη.
- Μην αφήνετε ποτέ την συσκευή συνδεδεμένη και δίχως επίβλεψη. Επίσης θα γλιτώνει ενέργεια & αυξάνει την ωφέλιμη ζωή της συσκευής.

#### ΟΔΗΓΙΕΣ ΧΡΗΣΗΣ

##### ΣΗΜΕΙΩΣΕΙΣ ΠΡΙΝ ΤΗΝ ΧΡΗΣΗ:

- Βεβαιωθείτε ότι έχετε αποσύρει όλα τα υλικά συσκευασίας του προϊόντος.
- Πριν να χρησιμοποιήσετε το προϊόν για πρώτη φορά, συνίσταται να την χρησιμοποιήσετε χωρίς ψωμί. Είναι φυσιολογικό να βγάζει λίγο καπνό στην αρχή.
- Πριν χρησιμοποιήσετε το προϊόν για πρώτη

φορά, καθαρίστε τα τμήματα που έρχονται σε επαφή με τρόφιμα όπως ακριβώς περιγράφεται στο παράρτημα Καθαρισμού.

##### ΧΡΗΣΗ:

- Ξετυλίξτε τελείως το καλώδιο, πριν να βάλετε την συσκευή στην πρίζα.
- Συνδέστε την συσκευή στο ηλεκτρικό κύκλωμα.
- Τοποθετήστε τις φέτες ψωμιού στη σχάρα ψησίματος.
- Μην αλείφετε τις φέτες με λάδι ή βούτυρο για τοστ.
- Μην καλύπτετε τελείως την σχάρα ψησίματος με ψωμί. Αφήνετε κενά μεταξύ των φετών.
- Επιλέξτε τον χρόνο ψησίματος γυρνώντας τον διακόπτη.
- Ο χρόνος ψησίματος εξαρτάται από το είδος ψωμιού (κατεψυγμένο, ξερό ή ημέρας) και το πάχος του.
- Όταν δείτε ότι έχει ψηθεί το ψωμί από τη μία πλευρά, γυρίστε το από την άλλη.
- Μετά το πέρας του επιλεγμένου χρόνου ψησίματος η συσκευή θα σταματήσει αυτόματα.
- Για να ελαχιστοποιηθεί η δημιουργία ακρυλαμιδίου κατά την διαδικασία φρυγανίσματος, να μην αφήνετε το ψωμί να παίρνει αποχρώσεις σκούρου καφέ ή μαύρου.
- Μετά το πέρας του επιλεγμένου χρόνου ψησίματος η συσκευή θα σταματήσει αυτόματα.

##### ΜΟΛΙΣ ΣΤΑΜΑΤΗΣΕΤΕ ΝΑ ΧΡΗΣΙΜΟΠΟΙΕΙΤΕ ΤΗΝ ΣΥΣΚΕΥΗ:

- Βγάλετε την συσκευή από την πρίζα λήψης ρεύματος.
- Μαζέψτε το καλώδιο και βάλτε το στην υποδοχή καλωδίου.
- Καθαρίστε την συσκευή.

##### ΘΕΣΗ ΚΑΛΩΔΙΟΥ

- Αυτή η συσκευή διαθέτει μια υποδοχή για το καλώδιο σύνδεσης με το ρεύμα, που βρίσκεται στο κάτω της μέρος (Σχ. 1)

#### ΚΑΘΑΡΙΣΜΟΣ

- Αποσυνδέστε την συσκευή από το ηλεκτρικό κύκλωμα και αφήστε την να κρυώσει πριν ξεκινήσετε οποιαδήποτε ενέργεια καθαρισμού.

- Καθαρίζετε την ηλεκτρική διάταξη και το βύσμα λήψης ρεύματος με ένα μουσκεμένο πανάκι και μετά να τα στεγνώνετε. **ΝΑ ΜΗΝ ΤΑ ΒΥΘΙΖΕΤΕ ΣΤΟ ΝΕΡΟ Η ΣΕ ΟΠΟΙΟΔΗΠΟΤΕ ΑΛΛΟ ΥΓΡΟ.**
- Καθαρίστε τη συσκευή με υγρό πανί εμποτισμένο με λίγες σταγόνες απορρυπαντικού και ύστερα στεγνώστε τη.
- Μη χρησιμοποιείτε διαλυτικά ή προϊόντα με όξινο ή βασικό pH όπως η αλισίβα ή προϊόντα λείανσης για τον καθαρισμό της συσκευής.
- Μη βυθίζετε τη συσκευή σε νερό ή άλλο υγρό, και μην την τοποθετείτε κάτω από τη βρύση.
- Συνιστάται ο τακτικός καθαρισμός της συσκευής και η απομάκρυνση όλων των τροφικών υπολειμμάτων.
- Εάν δεν διατηρείτε την συσκευή καθαρή, η επιφάνειά της μπορεί να αλλοιωθεί και να επηρεάσει με αρνητικό τρόπο την διάρκεια ζωής της συσκευής και να οδηγήσει σε επικίνδυνες καταστάσεις.
- Κανένα από τα μέρη αυτής της συσκευής δεν είναι κατάλληλο για καθαρισμό στο πλυντήριο πιάτων.

#### **ΔΙΣΚΟΣ ΠΕΡΙΣΥΛΛΟΓΗΣ ΨΙΧΟΥΛΩΝ:**

- Η συσκευή διαθέτει έναν δίσκο που σας επιτρέπει να περισυλλέξετε τα ψίχουλα του ψωμιού που μπορεί να μείνουν στο εσωτερικό της συσκευής.
- Αφαιρέστε τον δίσκο από την συσκευή
- Αδειάστε το περιεχόμενο του δίσκου.
- Τινάζτε ελαφρώς την συσκευή για να φύγουν από το εσωτερικό της και άλλα υπολείμματα ψωμιού.
- Τοποθετήστε ξανά τον δίσκο στην συσκευή.

# Русский

## Тостер ASTREA

### ОПИСАНИЕ

- A Корпус
- B Кабель для подключения к сети
- C Поднос для крошек
- D Решетка для поджаривания
- E Отделение для хранения сетевого шнура
- F Кнопка таймера

### РЕКОМЕНДАЦИИ ПО БЕЗОПАСНОСТИ ДЛЯ ЖИЗНИ И ЗДОРОВЬЯ:

- Перед подключением убедитесь, что шнур электропитания полностью расправлен.
- Используйте ручку/-и для транспортировки и перемещения прибора.
- Используйте ручку/-и для транспортировки и перемещения прибора.
- Не передвигайте и не переворачивайте прибор, когда он работает.
- Отключите прибор из розетки. Дождитесь, пока он полностью остынет перед тем, как приступить к чистке.
- Храните прибор в местах, недоступных для детей и/или недееспособных лиц.
- Перед тем, как убрать прибор на хранение, необходимо дать ему остыть.
- Не оставляйте прибор без присмотра.
- Никогда не оставляйте включенный в розетку прибор без присмотра. Помимо соблюдения норм безопасности вы сократите потребление электроэнергии и продлите срок службы прибора.

### ИНСТРУКЦИЯ ПО ЭКСПЛУАТАЦИИ

#### ПЕРЕД ПЕРВЫМ ИСПОЛЬЗОВАНИЕМ:

- Убедитесь в том, что Вы полностью распаковали прибор.
- Перед использованием тостера в первый раз рекомендуется включить и прогреть его без хлеба. Вначале возможно появление небольшого количества дыма это нормальное явление.

- Перед первым использованием тщательно промойте все детали, которые находятся в непосредственном контакте с пищей, как описано в разделе Чистка и уход.

#### ЭКСПЛУАТАЦИЯ:

- Полностью размотайте шнур электропитания.
- Подключите прибор к электрической сети.
- Поместите ломтики хлеба на решетку для поджаривания.
- Не смазывайте ломтики хлеба растительным или сливочным маслом.
- Не покрывайте решетку для поджаривания хлебом полностью, оставьте промежутки между ломтиками.
- Выберите время поджаривания, повернув ручку.
- Время поджаривания зависит от вида хлеба (замороженный, черствый или свежий) и от толщины ломтика.
- После того как ломтик хлеба поджарился с одной стороны, вручную переверните его на другую сторону.
- По окончании заданного времени тостер автоматически отключится и выбросит ломтики хлеба наверх.
- Благодаря специальной системе автоцентрирования, ломтики хлеба будут прожариваться равномерно.
- По окончании заданного времени тостер автоматически отключится и выбросит ломтики хлеба наверх.

#### ПОСЛЕ КАЖДОГО ИСПОЛЬЗОВАНИЯ:

- Отключите прибор из сети электропитания.
- Смотайте сетевой шнур и поместите его в специальное отделение.
- Вымойте прибор.

#### ОТСЕК ДЛЯ СМОТКИ ШНУРА

- В данном приборе имеется отделение для сетевого шнура, расположенное в его нижней части (рис.1)

### ЧИСТКА И УХОД

- Выключите прибор из розетки и дождитесь, пока он полностью остынет, прежде чем приступить к чистке.
- Для очистки электрического блока и



сетевого разъема прибора протрите их влажной тряпочкой и тщательно просушите. НИКОГДА НЕ ПОГРУЖАЙТЕ ИХ В ВОДУ ИЛИ ДРУГУЮ ЖИДКОСТЬ.

- Протрите корпус прибора влажной тряпочкой с небольшим количеством моющего средства и затем тщательно просушите.
- Не используйте растворители, окисляющие, хлорные или абразивные вещества для чистки прибора.
- Ни в коем случае не погружайте прибор в воду или другую жидкость, не помещайте его под кран с водой.
- Рекомендуется регулярно очищать прибор и тщательно удалять все остатки пищи.
- Настоятельно рекомендуем мыть прибор после каждого использования. Если прибор будет храниться в грязном виде, он начнет не только терять внешний вид – это может также негативно отразиться на его работе и даже привести к несчастному случаю.
- Ни одну из частей этого прибора нельзя мыть в посудомоечной машине.

#### **ПОДНОС ДЛЯ КРОШЕК**

- В комплектацию прибора входит поддон, который предназначен для сбора крошек хлеба, падающих во время жарки и остающихся внутри корпуса.
- Достаньте поддон из прибора.
- Вытряхните содержимое поддона.
- Немного потрясите тостер, чтобы удалить оставшиеся внутри крошки.
- Установите поднос обратно в тостер.

## Български

### Тостер ASTREA

#### ОСНОВНИ ЧАСТИ

- A Корпус
- B Кабел за свързване към мрежата
- C Тавичка за събиране на трохите
- D Решетка за препичане
- E Място за съхранение на кабела
- F Бутон темпоризатор

#### ИЗПОЛЗВАНЕ И ПОДДРЪЖКА:

- Преди употреба развийте напълно хранващия кабел на уреда.
- Не движете, нито местете уреда когато работи.
- Използвайте дръжките, за да хванете или пренесете уреда.
- Не използвайте уреда наклонен, нито обърнат.
- Изключете уреда от хранващата мрежа, когато не го използвате и преди да го почиствате.
- Съхранявайте уреда далеч от деца и/или инвалиди.
- Не прибирайте уреда, ако все още е топъл.
- Използвайте винаги уреда под наблюдение.
- Никога не оставяйте уреда без наблюдение, когато е включен. По този начин ще спестите енергия и ще удължите живота на ел.уреда.

#### НАЧИН НА УПОТРЕБА

##### ПРЕДИ УПОТРЕБА НА УРЕДА:

- Уверете се, че сте отстранили цялата опаковка от уреда.
- Преди да използвате ел. уреда за първи път е препоръчително да го използвате без хляб. Нормално е да излезе малко пушек в началото.
- Преди да използвате ел. уреда за първи път, почистете всички части, които са в контакт с хранителните продукти, следвайки упътванията от раздел "Почистване".

##### УПОТРЕБА:

- Преди употреба развийте напълно хранващия кабел на уреда.
- Включете уреда в електрическата мрежа.
- Поставете филийките хляб върху скаричката за препичане.
- Не мажете филийките с олио или масло за да ги припечете.
- Не покривайте изцяло скаричката с хляб, оставете свободно място между филийките.
- Изберете времето за препичане, като завъртите бутона.
- Времето за препичане зависи от вида хляб (замръзен, сух или пресен) и от неговата плътност.
- Обърнете с ръка филията хляб, когато видите, че тя е изпечена от едната страна.
- След като зададеното време за печене изтече, уредът автоматично се изключва.
- За да намалите появата на акриламид при препичане, не оставяйте хляба да придобие кафяв или черен цвят.
- След като зададеното време за печене изтече, уредът автоматично се изключва.

##### СЛЕД УПОТРЕБА НА УРЕДА:

- Изключете го от хранващата мрежа.
- Навийте кабела и го поставете на предназначения за целта място.
- Почистете уреда.

##### МЯСТО ЗА СЪХРАНЕНИЕ НА КАБЕЛА

- Този електроуред разполага с място за съхранение на ел. кабела, което се намира в долната част на уреда. (Фиг. 1)

#### ПОЧИСТВАНЕ

- Изключете уреда от хранващата мрежа и го оставете да се охлади преди да започнете да го почиствате.
- Почистете ел.комплекта и ел.конектора с влажна кърпа и след това подсушете. НИКОГА НЕ ГИ ПОТАПЯЙТЕ ВЪВ ВОДА НИТО В КАКВАТО И Е БИЛА ДРУГА ТЕЧНОСТ.
- Почистете уреда с влажна кърпа, напоена с няколко капки миещ препарат и после го подсушете.

- За почистването му не използвайте разтворители и препарати с киселинен или основен рН фактор, като белина и абразивни продукти.
- Не потапяйте уреда във вода или друга течност, нито го поставяйте под крана на чешмата.
- Препоръчително е да почиствате ел. уреда редовно и да отстранявате остатъците от храна.
- Ако не поддържате уреда чист, повърхността му може да се повреди и това да съкрати безвъзвратно експлоатационния му живот и да създаде рискова ситуация.
- Някоя от частите на този уред не може да се мие в съдомиялна машина.

#### **ТАВИЧКА ЗА СЪБИРАНЕ НА ТРОХИТЕ**

- Уредът е снабден с тавичка, в която се събират трохите от хляб, натрупали се във вътрешността му.
- Извадете тавичката от уреда.
- Почистете я от трохите.
- Изтръскайте леко уреда, за да го почистите от остатъците хляб, натрупани във вътрешността му.
- Поставете отново тавичката в апарата.

## Română

### Prăjitor de pâine ASTREA

#### DESCRIEREA

- A Corpul
- B Cablu de conectare la rețea
- C Tavă pentru firimituri
- D Grătar de prăjire
- E Retractor automat de cablu
- F Buton temporizator

#### UTILIZARE ȘI ÎNGRIJIRE:

- Înaintea fiecărei utilizări, desfășurați în mod complet cablul electric al aparatului.
- Nu mișcați aparatul în timpul utilizării.
- Utilizați mânerul/mănerele pentru a transporta aparatul.
- Nu utilizați aparatul înclinat și nici nu-l răsturnați.
- Deconectați aparatul de la rețeaua electrică atunci când nu-l mai folosiți și înainte de a efectua orice operațiune de curățare.
- Nu lăsați acest aparat la îndemâna copiilor și/ sau persoanelor handicapate.
- Nu puneți la loc aparatul dacă încă este cald.
- Utilizați întotdeauna aparatul cu atenție.
- Nu lăsați niciodată aparatul conectat fără să-l supravegheați. În plus veți economisi energie și veți prelungi durata de viață a aparatului.

#### MOD DE UTILIZARE

##### OBSERVAȚII ÎNAINTE DE UTILIZARE:

- Asigurați-vă că s-a retras tot materialul de ambalaj al produsului.
- Înainte de prima utilizare a produsului, se recomandă utilizarea sa fără pâine. Este normal să producă puțin fum în principiu.
- Înainte de prima utilizare a produsului, se vor curăța părțile care intră în contact cu alimentele conform instrucțiunilor din secțiunea privind curățarea.

##### UTILIZARE:

- Desfășurați complet cablul înainte de a porni aparatul.

- Conectați aparatul la rețeaua electrică.
- Puneți feliile de pâine pe gril.
- Nu ungeți feliile cu ulei sau unt pentru prăjire.
- Nu acoperiți complet grilul de prăjire cu pâine, lăsați spații libere între felii.
- Selectați timpul de prăjire rotind comanda.
- Timpul de prăjire depinde de tipul de pâine (congelat, uscat sau zilnic) și de expresorul dvs.
- Întoarceți manual felia de pâine atunci când vedeți că s-a prăjit pe o parte.
- Odată trecut timpul de prăjire selecționat aparatul se va opri în mod automat.
- Pentru reducerea generării de acrilamidă în timpul procesului de prăjire, aveți grijă ca pâinea să nu capete culoarea maro închis sau negru.
- Odată trecut timpul de prăjire selecționat aparatul se va opri în mod automat.

##### ODATĂ ÎNCHEIATĂ UTILIZAREA APARATULUI:

- Deconectați aparatul de la rețeaua electrică.
- Strângeți cablul și puneți-l în locașul pentru cablu.
- Curățați aparatul.

##### COMPARTIMENT CABLU

- Acest aparat dispune de un locaș pentru cablul de conexiune la rețea situat în partea sa inferioară (Fig.1)

#### CURĂȚIREA

- Scoateți aparatul din priză și lăsați-l să se răcească înainte de a iniția orice operațiune de curățare.
- Curățați partea electrică cu o cârpă umedă și după aceea uscați-o. **NU LE SCUFUNDAȚI NICIODATĂ ÎN APĂ SAU ÎN ORICE ALT LICHID.**
- Curățați aparatul cu un prosop umed impregnat cu câteva picături de detergent și apoi ștergeți-l.
- Nu utilizați dizolvanți, produse cu un factor pH acid sau bazic precum leșia, sau produse abrazive pentru a curăța aparatul.
- Nu cufundați aparatul în apă sau alt lichid și nu-l puneți sub jet de apă.

- Se recomandă curățarea periodică a aparatului și eliminarea tuturor resturilor de alimente.
- Dacă acest aparat nu se menține în bune condiții de curățenie, suprafața acestuia se poate degrada și poate afecta durata de viață a aparatului într-un mod ireversibil precum conduce la o situație periculoasă.
- Niciuna din părțile acestui aparat nu poate fi curățată în mașina de spălat vase

#### **TAVĂ PENTRU FIRIMITURI:**

- Aparatul dispune de o tavă pentru firimituri care permite strângerea acestora care pot rămâne în interiorul aparatului.
- Scoateți tava din aparat
- Goliți conținutul tăvii.
- Scuturați ușor aparatul pentru a elimina toate firimiturile care au rămas în el.
- Puneți tava la loc în aparat.

## العربية

### جهاز تحميص الخبز

ASTREA

- نظف الجهاز.
- خاة حفظ السلك
- يمتلك هذا الجهاز خاة لسلك الوصل الكهربائي في جزءه السفلي (صورة ٤).

### المتنظيف

- افضل الجهاز من التيار واتركه يبرد قبل الشروع في أي عملية تنظيف.
- تنظيف مجموعة القطع الكهربائية وجزء الوصل بالتيار بقطعة قماش رطبة وتجفيفها بعد ذلك. عدم تغطيسها في الماء أو في أي سائل آخر.
- يجب غسل الجهاز بقطعة قماش ناعمة ومبللة مع نقطتين من المنظف السائل وتجفيفه بعد ذلك.
- يمنع استخدام أي نوع من أنواع المذيبات ولا أي منتج يحتوي على العنصر hp الحمضي أو القاعدي مثل محلول الكلور أو أي منتجات حاكة أو كاشطة لغسل الجهاز.
- لا تغطس الجهاز في الماء أو أي سائل آخر ولا تضعه تحت ماء الصنبور.
- ينصح بتنظيف الجهاز بصفة مستمرة وإزالة كل بقايا الأذية.
- إن لم يتم المحافظة على نظافة الجهاز يمكن لفعاليتها أن تسوء وأن يؤثر بشكل سلبي على مدة صلاحية الجهاز مما قد يؤدي إلى تشكيل الخطر على المستعمل.
- لا يمكن غسل أي من أجزاء هذا الجهاز في غسالة الأواني.

### طبق جامع لفتات الخبز

- يحتوي هذا الجهاز على طبق يسمح بجمع فتات الخبز التي قد تبقى داخل الجهاز.
- إخراج الطبق من الجهاز
- تنظيف الطبق من محتوياته.
- نفض الجهاز بشكل خفيف لإزالة بقايا الخبز في داخله.
- إعادة الطبق إلى مكانه في الجهاز.

### المواصفات:

- A الجسم
- B سلك الوصل بالشبكة الكهربائية
- C طبق جامع لفتات الخبز
- D شبكة التحميص
- E زر جمع السلك
- F زر التوقيت

### الاستعمال والاعتناء:

- تخلص كابل التيار الكهربائي قبل كل استعمال.
- عدم تحريك أو نقل الجهاز أثناء عمله.
- استعمال المقابض للامساك بالجهاز أو لنقله.
- عدم استعمال الجهاز منحنياً والامتناع عن قلبه
- لا بد من فصل الجهاز من الكهرباء عند عدم استعمال الجهاز وقبل القيام بأي عملية من عمليات التنظيف.
- لا يترك هذا الجهاز في متناول الأطفال أو أشخاصاً معاقين.
- لا تحفظ الجهاز مادام سخناً.
- استعمال الجهاز تحت المراقبة دائماً.
- عدم ترك الجهاز في حالة تشغيل و دون مراقبة. ستوفر الطاقة و تطيل مدة صلاحية الجهاز.

### طريقة الاستخدام

#### ملاحظات قبل الاستعمال:

- تأكد من سحب كل مواد اللف من الجهاز.
- قبل استعمال المنتج للمرة الأولى ينصح بتشغيله دون خبز. من الطبيعي أن يخرج القليل من الدخان منه.
- قبل استعمال الجهاز لأول مرة، يجب تنظيف قطع الجهاز التي تلمس الأغذية حسب الطريقة المذكورة في فصل التنظيف.

### الاستعمال:

- خلع الكابل قبل استعماله.
- يجب توصيل الجهاز بالتيار الكهربائي.
- ضع قطع الخبز على لوح التحميص.
- لا تضع الزيت أو الزبدة على الخبز قبل تحميصه.
- لا تغطي لوح التحميص بالخبز بشكل كامل، اترك بعض المساحات الخالية بين قطع الخبز.
- قم باختيار مستوى التحميص بإدارة الزر.
- تعتمد مدة التحميص على نوع الخبز المستخدم (مجعد، جاف، طازج) وعلى سماكته.
- قم بقلب قطعة الخبز يدوياً بعد تحميص جهتها العلوية.
- سيتوقف الجهاز بشكل أوتوماتيكي بعد مرور الوقت المحدد للتحميص.
- للتقليل من تشكل الأكريلاميد خلال عملية التحميص، تفادي تحول الخبز إلى اللون البني الغامق أو الأسود.
- سيتوقف الجهاز بشكل أوتوماتيكي بعد مرور الوقت المحدد للتحميص.

### عند الانتهاء من استعمال الجهاز:

- افضل الجهاز من التيار الكهربائي.
- جمع السلك و وضعه في الخاة المخصصة لحفظ السلك.

## Español

### GARANTÍA Y ASISTENCIA TÉCNICA

Este producto goza del reconocimiento y protección de la garantía legal de conformidad con la legislación vigente. Para hacer valer sus derechos o intereses debe acudir a cualquiera de nuestros servicios de asistencia técnica oficiales.

Podrá encontrar el más cercano accediendo al siguiente enlace web: <http://taurus-home.com/>

También puede solicitar información relacionada poniéndose en contacto con nosotros por el teléfono que aparece al final de este manual.

Puede descargar este manual de instrucciones y sus actualizaciones en <http://taurus-home.com>

## Català

### GARANTIA I ASSISTÈNCIA TÈCNICA

Aquest producte gaudeix del reconeixement i protecció de la garantia legal de conformitat amb la legislació vigent. Per fer valer els seus drets o interessos ha d'acudir a qualsevol dels nostres serveis d'assistència tècnica oficials.

Podrà trobar el més proper accedint al següent enllaç web: <http://taurus-home.com/>

També pot demanar informació relacionada posant-se en contacte amb nosaltres al telèfon que apareix al final d'aquest manual.

Podeu descarregar aquest manual d'instruccions i les seves actualitzacions a <http://taurus-home.com>

## English

### WARRANTY AND TECHNICAL ASSISTANCE

This product enjoys the recognition and protection of the legal guarantee in accordance with current legislation. To enforce your rights or interests you must go to any of our official technical assistance services.

You can find the closest one by accessing the following web link: <http://taurus-home.com/>

You can also request related information by contacting us.

You can download this instruction manual and its updates at <http://taurus-home.com/>

## Français

### GARANTIE ET ASSISTANCE TECHNIQUE

Ce produit est reconnu et protégé par la garantie établie conformément à la législation en vigueur. Pour faire valoir vos droits ou intérêts, vous devrez vous adresser à l'un de nos services d'assistance technique agréés.

Pour savoir lequel est le plus proche, vous pouvez accéder au lien suivant : <http://taurus-home.com/>

Vous pouvez aussi nous contacter pour toute information.

Vous pouvez télécharger ce manuel d'instructions et ses mises à jour sur <http://taurus-home.com/>

## Deutsch

### GARANTIE UND TECHNISCHER SERVICE

Dieses Produkt ist von der gesetzlichen Garantie gemäß der geltenden Gesetzgebung geschützt. Um Ihre Rechte und Interessen geltend zu machen, müssen Sie eines unserer offiziellen Servicezentren aufsuchen.

Über folgenden Link finden Sie ein Servicezentrum in Ihrer Nähe: <http://taurus-home.com/>

Sie können auch Informationen anfordern, indem Sie sich mit uns in Verbindung setzen.

Sie können dieses Benutzerhandbuch und seine Aktualisierungen unter <http://taurus-home.com/>

## Italiano

### GARANZIA E ASSISTENZA TECNICA

Questo prodotto possiede il riconoscimento e la protezione della garanzia legale di conformità con la legislazione vigente. Per far valere i suoi diritti o interessi, dovrà rivolgersi a uno qualsiasi dei nostri servizi ufficiali di assistenza tecnica.

Può trovare il più vicino cliccando sul seguente link: <http://taurus-home.com/>

Inoltre, può richiedere informazioni mettendosi in contatto con noi.

Può scaricare questo manuale di istruzioni e i suoi aggiornamenti da <http://taurus-home.com/>

## Português

### GARANTIA E ASSISTÊNCIA TÉCNICA

Este produto goza do reconhecimento e proteção da garantia legal em conformidade com a legislação em vigor. Para fazer valer os seus direitos ou interesses, deve recorrer sempre aos nossos serviços oficiais de assistência técnica.

Poderá encontrar o mais próximo de si através do seguinte website: <http://taurus-home.com/>

Também pode solicitar informações relacionadas, pondo-se em contacto conosco.

Pode fazer o download deste manual de instruções e suas atualizações em <http://taurus-home.com/>

## Nederlands

### GARANTIE EN TECHNISCHE ONDERSTEUNING

Dit product valt onder de legale garantievoorwaarden zoals bepaald in de actuele wetgeving. Om een beroep te doen op uw rechten of aanspraken kunt u contact opnemen met onze officiële technische service.

U kunt de dichtstbijzijnde technische service vinden op de website: <http://taurus-home.com/>

Voor verdere informatie kunt u ook contact met ons opnemen.

U kunt deze gebruiksaanwijzing en eventuele actualiseringen ervan downloaden via <http://taurus-home.com/>

## Polski

### GWARANCJA I SERWIS TECHNICZNY

Ten produkt jest uznawany i chroniony prawną gwarancją zgodnie z obowiązującymi przepisami. W celu wyegzekwowania swoich praw lub interesów, należy udać się do dowolnego z naszych oficjalnych usług pomocy technicznej.

Najbliższy punkt można znaleźć, korzystając z poniższego linku: <http://taurus-home.com/>

Można również poprosić o informacje, kontaktując się z nami.

Można też pobrać niniejszą instrukcję obsługi i jej aktualizacje na <http://taurus-home.com/>

## Ελληνικά

### ΕΓΓΥΗΣΗ ΚΑΙ ΤΕΧΝΙΚΗ ΥΠΟΣΤΗΡΙΞΗ

Το παρόν προϊόν αναγνωρίζεται και προστατεύεται από τη νόμιμη εγγύηση συμμόρφωσης προς την ισχύουσα νομοθεσία. Για να διεκδικήσετε τα δικαιώματα ή συμφέροντά σας πρέπει να απευθυνθείτε σε οποιοδήποτε από τα επίσημα γραφεία μας τεχνικής υποστήριξης.

Για να βρείτε το πιο κοντινό σε εσάς, ανατρέξτε στην ιστοσελίδα: <http://taurus-home.com/>

Μπορείτε επίσης να ζητήσετε πληροφορίες, επικοινωνώντας μαζί μας.

Μπορείτε να «κατεβάσετε» από το διαδίκτυο το παρόν εγχειρίδιο οδηγιών και τις σχετικές ενημερώσεις του στο <http://taurus-home.com/>

## Русский

### ГАРАНТИЯ И ТЕХНИЧЕСКАЯ ПОДДЕРЖКА

Этот продукт защищен юридической гарантией в соответствии с действующим законодательством. Чтобы обеспечить соблюдение ваших прав или интересов, вы должны обратиться в любую из наших официальных служб по технической поддержке клиентов.

Вы можете найти ближайшие из центров, пройдя по следующей веб-ссылке: <http://taurus-home.com/>

Вы также можете запросить соответствующую информацию, связавшись с нами (см. последнюю страницу руководства).

Вы можете скачать это руководство и обновления к нему по адресу <http://taurus-home.com/>

## Română

### GARANȚIE ȘI ASISTENȚĂ TEHNICĂ

Acest produs beneficiază de recunoașterea și protecția garanției legale în conformitate cu legislația în vigoare. Pentru a vă exercita drepturile sau interesele, trebuie să vă adresați unuia dintre serviciile noastre oficiale de asistență tehnică.

Puteți găsi cel mai apropiat serviciu de asistență tehnică accesând următorul link web: <http://taurus-home.com/>

De asemenea, puteți solicita informații conexe, contactând-ne (consultați ultima pagină a manualului).

Puteți descărca acest manual de instrucțiuni și actualizările sale la <http://taurus-home.com/>



## Български ГАРАНЦИЯ И ТЕХНИЧЕСКА ПОМОЩ

Настоящият продукт има законна гаранция, в съответствие с действащото законодателство. За да упражните правата си на потребител следва да се насочите към някой от нашите оторизирани сервизи.

Най-близкия до Вас сервиз можете да откриете на следния линк: <http://taurus-home.com/>

Също така, можете да потърсите информация, свързвайки се с нас (вижте на последната страница на наръчника).

Наръчника с указания и неговите осъвременявания можете да свалите на следния <http://taurus-home.com/>

## العربية

### الضمان والمساعدة التقنية

يحظى هذا المنتج بالاعتراف والحماية من الضمان القانوني وفقاً للتشريعات النافذة. لطلب حقوقك أو مصالحك يجب عليك مراجعة أي

مركز من مراكزنا لخدمات المساعدة التقنية الرسمية.

يمكنك العثور على الأقرب عن طريق الدخول إلى رابط الموقع التال:

<http://taurus-home.com> (حسب العلامة التجارية)

كما يمكنك طلب المعلومات ذات الصلة عن طريق الاتصال بنا عبر الهاتف.

ويمكنك تحميل دليل التعليمات هذا وتحديثاته على الموقع <http://taurus-home.com>

COUNTRY	ADDRESS	PHONE
Algeria	Zone d'Activite, N° 62, Constantine	213770777756
Argentina	Av. del Libertador 1298,(B1638BEY), Vicente López (Pcia. Buenos Aires)	541153685223
Belgium	Mariëndonkstraat 5, 5154 EG, Elshout	31620401500
Benin	359 Av. Steinmetz, 1930, Cotonou	0299-21313798
Bulgaria	265,Okolovrasten Pat, Mladost 4, 1766, Sofia	35929211120 / 35929211193
Burkina Faso	Avenue Bassawarga, 01 BP915, Ouagadougou	226 25301038
Congo (Republic of)	98 Blvd General Charles de Gaulle, Pointe Noire	242066776656
Cyprus	20, Bethlehem Str. / P.O.Box 20430, 2033, Strovolos	35722711300
Czech Republic	Milady Horakove 357/4, 568 02, Svitavy	420 461 540 130
Democratic Republic of the Congo	AV. Pont Canale N° 3440, Kinshasa	00243-991223232
Equatorial Guinea	SN Av Patricio Lumumba y C/ Jesus B, Bata	00240 333 082958 / 00240 333 082453
Equatorial Guinea	Calle de las Naciones Unidas, PO box 762, Malabo	240333082958 / 240333082453
España	Avda Barcelona, S/N, 25790 Oliana (Lleida) atencioncliente@taurus.es	902 118 050
Ethiopia	Lideta Sub City Kebele 10 H.NO 124, Addis Ababa	+251 11 5518300
France	Za les bas musats 18, 89100, Malay-le-Grand	03 86 83 90 90
Gabon	BP 574, Port-Gentil Centre-ville	24101552689 / 24101560698
Ghana	Ederick Place, Accra-Ghana	302682448 / 302682404

<b>Gibraltar</b>	11 Horse Barrack Lane, 54000, Gibraltar	00350 200 75397 / 00350 200 41023
<b>Greece</b>	Sapfous 7-9, 10553, Athens	+30 21 0373 7000
<b>Guinea</b>	BP 206, GN, Conakry	(224) 622204545
<b>Hong Kong</b>	Unit H, 13/F., World Tech Centre, Hong kong	(852) 2448 0116 / 9197 3519
<b>Hungary</b>	Késmárk utca 11-13, 1158, Budapest	+36 1 370 4519
<b>India</b>	C-175, Sector-63, Noida, Gautam Budh Nagar - 201301, Delhi	(+91) 120 4016200
<b>Ivory Coast</b>	01 Rue Des Carrossiers-Zone 3, B.P 3747, Abidjan 01 (RCI)	22521251820 / 225 21 353494
<b>Jordan</b>	28 Basman St Down town, Amman	+962 6 46 222 68
<b>Kuwait</b>	P.O. BOX 3379 hawally, 32034, Hawally	+965 2200 1010
<b>Lebanon</b>	Damascus Highway; Sciale Building, Jamhour	9615922963
<b>Luxembourg</b>	Mariëndonkstraat 5, 5154 EG, Elshout	31620401500
<b>Mali</b>	BP E2900, Dravela Bolibana	223227216 / 223227259
<b>Marruecos</b>	Big distribution society 4 Rue 13 Lot. Smara Oulfa, Casablanca	(+212) 522 89 40 21
<b>Mauritania</b>	134 Avenue Gamal Abdener llot D, Nouakchott	2225254469 / 2225251258
<b>Mexico</b>	Rosas Moreno N° 4-203 Colonia de San Rafael C.P. 06470 – Delegación Cuauhtémoc, Ciudad de México	(+52) 55 55468162
<b>Montenegro</b>	Rastovac bb, 81400, Niksic	+382 40 217 055
<b>Netherlands</b>	Mariëndonkstraat 5, 5154 EG, Elshout	31620401500
<b>Nigeria</b>	8, Isaac; John Str.G.R.A Ikeja Lagos	23408023360099
<b>Paraguay</b>	Denis Roa 155 c/ Guido Spano, Asunción	21665100
<b>Peru</b>	Calle los Negocios 428, Surquillo, Lima	(511) 421 6047
<b>Portugal</b>	Avenida Rainha D. Amélia, nº12-B, 1600-677, Lisboa	+351 210966324
<b>Romania</b>	Dudesti Pantelimon 23, 410554, Bucharest	031.805.49.58
<b>Serbia</b>	Rastovac bb, 81400, Niksic	+382 40 217 055
<b>Slovakia</b>	Milady Horakove 357/4, 568 02, Svitavy	420 461 540 130
<b>Southafrica</b>	Unit 25 & 26, San Croy Office Park, Die Agora Road, Croydon, Kempton Park, 1619, Johannesburg	(+27) 011 392 5652
<b>Tunisia</b>	2, Rue de Turquie, Tunis	21671333066
<b>Ukraine</b>	Block 6, Ap Housing Estate Topol-2, B, 49000, Dnepropetrovsk	380563704161 / 380563704161
<b>United Arab Emirates</b>	P.O.BOX 8543, Dubai	14506246200
<b>Uruguay</b>	Luis Alberto de Herrera 3468, 11600, Montevideo	598 2209 28 00
<b>Vietnam</b>	Lot 7 Ind. Zone for, Ha Noi	84437658111 / 84437658110



**taurus**

Avda. Barcelona, s/n  
25790 Oliana  
Spain