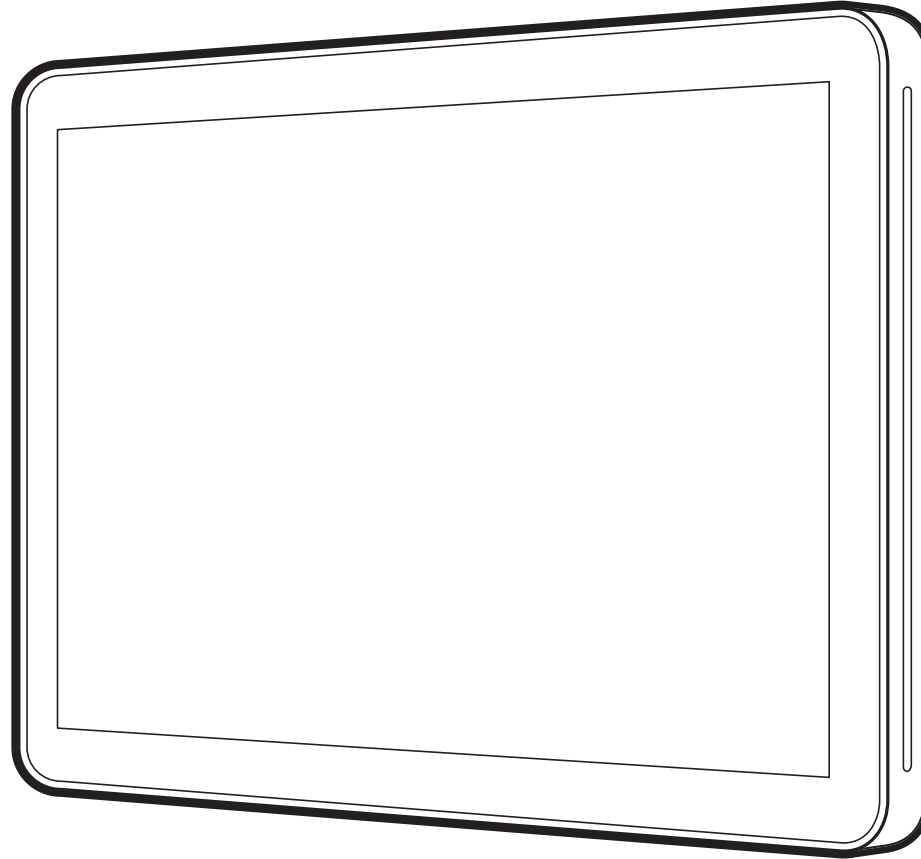


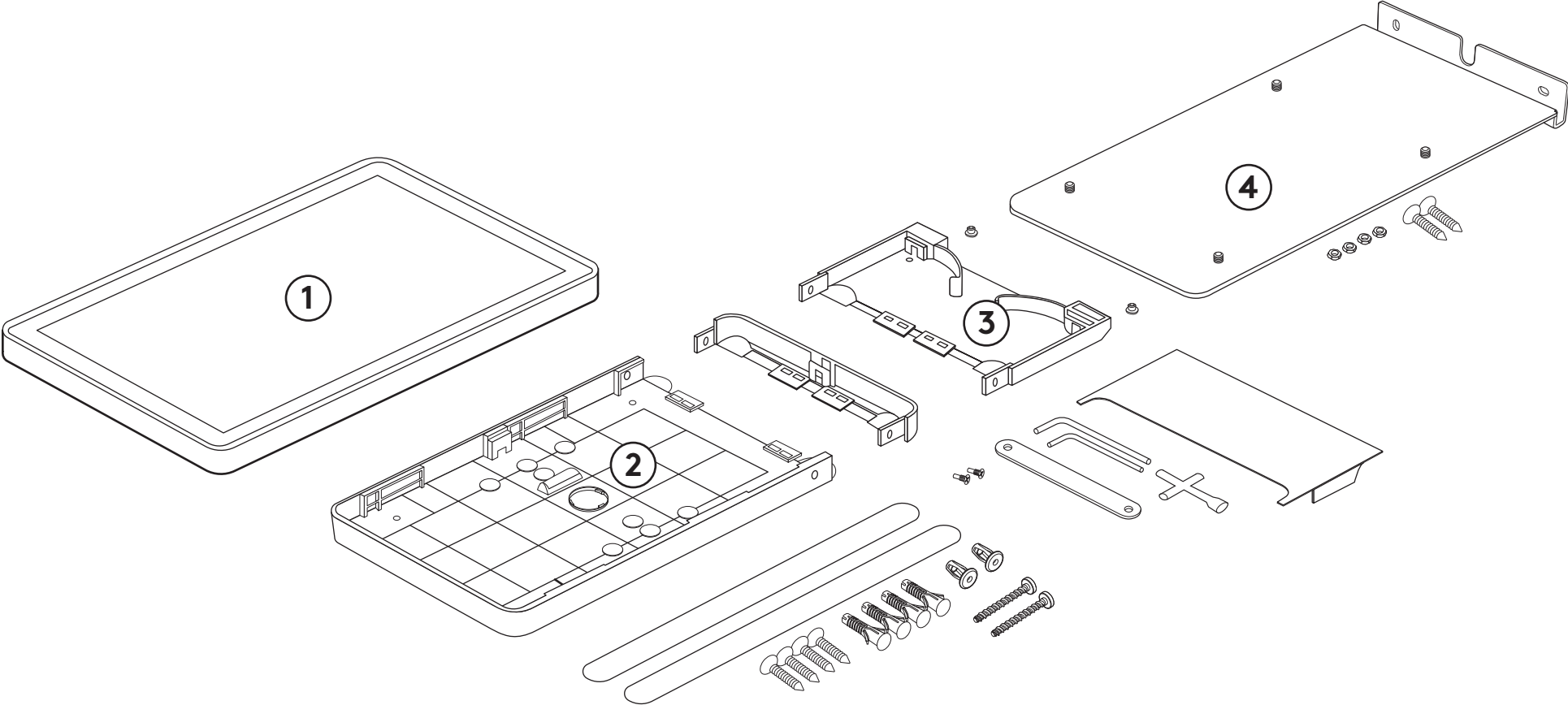
TAP SCHEDULER

Setup Guide | Guide d'installation

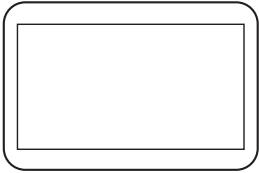


logitech®

WHAT'S IN THE BOX

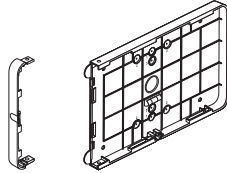


1



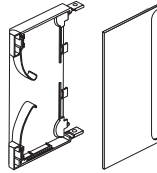
EN Touch panel
FR Pavé tactile
DE Touch-Panel
IT Pannello touch
ES Panel táctil
NL Aanraakscherm
SV Peksärmspanel
DA Trykfølsomt display
NO Berøringspanel
FI Kosketuspaneeli
EL Πάνελ αφής
RU Сенсорная панель
PL Panel dotykowy
HU Érintőpanel
CS Dotykový panel
SK Dotykový panel
UK Сенсорна панель
ET Puutepaneel
LV Skārienpanelis
LT Jutiklinis ekranas
BG Сензорен панел
HR Dodirna ploča
SR Dodirna tabla
SL Zaslon na dotik
RO Ecran tactil
TR Dokunmatik ekran
العربية لوحة تعمل باللمس
עברית לוח מגע
PT Painel de toque
繁體中文 白程顯示螢幕
한국어 터치 패널
ID Panel sentuh

2



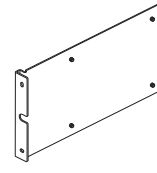
EN Multi-surface mount
FR Support multi-surfaces
DE Montagehalterung für verschiedene Oberflächen
IT Supporto multisuperficie
ES Pieza de montaje multisuperficie
NL Bevestiging voor meerdere oppervlakken
SV Montering för flera ytor
DA Fleksibel montering
NO Stativ for ulike overflater
FI Yleiskiinnitin
EL Βάση στήριξης πολλαπλών επιφανειών
RU Крепление для различных поверхностей
PL Uchwyt do montażu na różnych powierzchniach
HU Többfelületű szerelvény
CS Držák pro různé povrchy
SK Držiak na rôzne povrchy
UK Кріплення для різних поверхонь
ET Eri pindadele mõeldud kinnitus
LV Daudzvirsmu stiprinājums
LT Laikiklis įvairiems paviršiams
BG Стойка за различни повърхности
HR Višestruki površinski nosač
SR Višepovršinski nosač
SL Namestitve na več površin
RO Ansamblu de montare pe mai multe suprafețe
TR Çok yüzeyli bağlantı aparatı
العربية حامل تركيب متعدد الأسطح
עברית מתלה למגוון משטחים
PT Montagem multi-superficie
繁體中文 多種表面安裝套件
한국어 다중 표면 마운트
ID Multi-surface mount

3



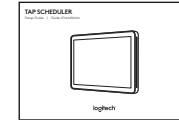
EN Bridge and cover
FR Bridge et couvercle
DE Verbindung und Deckel
IT Bridge e copertura
ES Puente y tapa
NL Brug en cover
SV Bro och hölje
DA Bro og dæksel
NO Bro og deksel
FI Silta ja suojus
EL Γέφυρα και κάλυμμα
RU Перемычка и крышка
PL Mostek i osłona
HU Hid és fedőlap
CS Můstek a kryt
SK Mostík a kryt
UK Перемичка та кришка
ET Silid ja kate
LV Tilts un pārsegs
LT Tiltelis ir gaubtas
BG Мост и капак
HR Most i poklopac
SR Most i poklopac
SL Most in pokrov
RO Adaptor și capac
TR Köprü ve kapak
العربية الجسر والغطاء
עברית גשר ומכסה
PT Ponte e cobertura
繁體中文 橋接器與外蓋
한국어 브릿지 및 커버
ID Bridge dan penutup

4



EN Mullion mount bracket
FR Support de montage sur meneau
DE Halterung für Pfostenmontage
IT Staffa montante
ES Soporte de montante
NL Stijlbevestigingsbeugel
SV Stölpmontering
DA Beslag til montering på lodrette stolper
NO Midtstolpebrakett
FI Karmikiinnityspidike
EL Βάση στερέωσης Mullion
RU Кронштейн для крепления на вертикальную стойку
PL Wspornik montażowy Mullion
HU Konzol függőleges oszlopra szereléshez
CS Držák pro upevnění na sloupek
SK Držiak pre upevnenie na stĺpik
UK Кронштейн для кріплення на вертикальну стійку
ET Vertikaalimposti kinnituskronstein
LV Savienojuma montāžas stiprinājums
LT „Mullion“ montavimo laikiklis
BG Конзола за стойка Mullion
HR Nosač za montažu na prozorski stup
SR Mullion nosač za montažu
SL Nosilec za namestitve na okenski križ
RO Placă separatoare de montare
TR Tiriz bağlantı aparatı braketi
العربية دعامة تركيب مزليون
עברית תיעוד להתקנה על משטח אופקי
PT Suporte de montagem
繁體中文 豎框安裝支架
한국어 멀리언 마운트 브래킷
ID Mullion mount bracket

5



EN Documentation
FR Documentation
DE Bedienungsanleitung
IT Documentazione
ES Documentación
NL Documentatie
SV Dokumentation
DA Brugervejledning
NO Dokumentasjon
FI Dokumentaatio
EL Εγχειρίδιο
RU Документация
PL Dokumentacja produktu
HU Útmutató
CS Dokumentace
SK Dokumentácia
UK Документація
ET Dokumentatsioon
LV Dokumentācija
LT Dokumentacija
BG Документация
HR Dokumentacija
SR Dokumentacija
SL Dokumentacija
RO Documentație
TR Belgeler
العربية الوثائق
עברית תיעוד מוצר
PT Documentação
繁體中文 文件
한국어 사용 설명서
ID Dokumentasi

BEFORE YOU BEGIN

EN BEFORE YOU BEGIN
FR AVANT DE COMMENCER
DE BEVOR SIE BEGINNEN
IT PRIMA DI INIZIARE
ES ANTES DE EMPEZAR
NL VOORDAT U BEGINT
SV INNAN DU BÖRJAR
DA INDEN DU STARTER

NO FØR DU STARTER
FI ENNEN ALOITTAMISTA
EL ΠΡΟΤΟΥ ΞΕΚΙΝΗΣΕΤΕ
RU ПЕРЕД НАЧАЛОМ РАБОТЫ
PL ZANIM ROZPOCZNIESZ
HU KEZDÉS ELŐTT
CS NEŽ ZAČNETE
SK SKŔOR NEŽ ZAČNETE

UK ДО ПОЧАТКУ РОБОТИ
ET ENNE KASUTAMISE ALUSTAMIST
LV PIRMS SĀKT
LT PRIEŠ PRADŽIAMI
BG ПРЕДИ ДА ЗАПОЧНЕТЕ
HR PRIJE POČETKA
SR PRE POČETKA
SL PREDEN ZAČNETE

RO ÎNAINTE DE A ÎNCEPE
TR BAŞLAMADAN ÖNCE
العربية قبل البدء
עברית לפני שנתחיל
PT ANTES DE VOCÊ COMEÇAR
繁體中文 開始之前
한국어 시작 전 주의 사항
ID SEBELUM ANDA MEMULAI

EN You will need
- Scheduling Service Credentials
- Ethernet Cable(s)
- PoE enabled network OR
- PoE Injector and network (Ethernet or WiFi)

FR Vous aurez besoin de:
- Identifiants de service de planification
- Câble(s) Ethernet
- Réseau compatible PoE OU
- Injecteur et réseau PoE (Ethernet ou Wi-Fi)

DE Sie benötigen:
- Anmelde Daten für den Planungsservice
- Ethernet-Kabel
- PoE-fähiges Netzwerk ODER
- PoE-Injektor und Netzwerk (Ethernet oder WLAN)

IT Cosa ti serve
- Credenziali del servizio di programmazione
- Cavi Ethernet
- Rete abilitata PoE OPPURE
- Rete e iniettore PoE (Ethernet o Wi-Fi)

ES Se necesitan
- Credenciales del servicio de planificación
- Cable(s) Ethernet
- Red compatible con PoE O
- Inyector PoE y red (Ethernet o WiFi)

NL U heeft het volgende nodig:
- Aanmeldingsgegevens planningsservice
- Ethernetkabel(s)
- PoE-netwerk OF
- PoE-injector en -netwerk (ethernet of wifi)

SV Du behöver
- Inloggningsuppgifter för schemalaggningsstjänst
- Ethernet-sladdar
- PoE-aktiverat nätverk ELLER
- PoE-injektor och nätverk (Ethernet eller Wi-Fi)

DA Du skal bruge
- Brugernavn og adgangskode til mødesystemet
- Netværkskabler
- PoE-kompatibelt netværk ELLER
- PoE-injektor og netværk (kablet eller trådløst)

NO Du trenger
- Påloggingsdetaljer for å avtale service
- Ethernet-kabel/kabler
- PoE-aktivert nettverk ELLER
- PoE-injektor og nettverk (Ethernet eller WiFi)

FI Tarvitset
- aikatauluspalvelun kirjautumistiedot
- Ethernet-johtoja
- PoE-yhteensopivan verkon TAI
- PoE-injektorin ja verkon (Ethernet tai Wi-Fi).

EL Θα χρειαστείτε
- Scheduling Service Credentials
- Καλώδια(α) Ethernet
- Δίκτυο με υποστηρίξιμη PoE Η
- PoE Injector και δίκτυο (Ethernet ή WiFi)

RU Вам потребуются:
- учетные данные для входа в службу планирования;
- один или несколько Ethernet-кабелей;
- сеть с поддержкой технологии PoE ИЛИ
- PoE-инжектор и сеть с поддержкой технологии PoE (Ethernet либо Wi-Fi).

PL Wymagane:
- Dane uwierzytelniające dla dostępu do zaplanowanej usługi
- Kabel(kable) Ethernet
- Sieć z obsługą PoE LUB
- PoE injector i sieć (Ethernet lub WiFi)

HU Kelleni fog
- Hitelesítő adatok ütemezési szolgáltatáshoz
- Ethernet-kábel(ek)
- PoE-kompatibilis(tápszolgáltatató) hálózat VAGY
- PoE injektor és hálózat (Ethernet vagy WiFi)

CS Potřebné vybavení
- Přihlašovací údaje do služby plánování
- Kabel(y) síť Ethernet
- PoE kompatibilní síť NEBO
- PoE injektor a síť (Ethernet nebo Wi-Fi)

SK Potřebné vybavenie
- Prihlasovacie údaje do služby plánovania
- Kábel(e) siete Ethernet
- PoE kompatibilná sieť ALEBO
- PoE injektor a sieť (Ethernet alebo Wi-Fi)

UK Вам знадобляться:
- облікові дані для входу до служби планування;
- один або декілька кабелів Ethernet;
- мережа з підтримкою технології PoE АБО
- PoE-інжектор чи мережа з підтримкою технології PoE (Ethernet або Wi-Fi).

ET Teil on vaja:
- planeerimise teenuse mandaate
- Etherneti kaablit
- PoE toega võrku VÕI
- PoE injektorit ja võrku (Ethernet või WiFi)

LV Jums vajadzēs:
- plānošanas pakalpojuma datus
- Ethernet kabeli(-jus)
- PoE iespējotu tīklu VAI
- PoE inžektoru un tīklu (Ethernet vai WiFi)

LT Jums reikės
- Planavimo tarnybos kredencialų
- Eterneto kabelio (-ių)
- PoE palaikomo tinklo ARBA
- PoE injektoriaus ir tinklo (eterneto arba „Wi-Fi“)

BG Нуждаете се от
- идентификационни данни за планирано обслужване
- Ethernet кабел(и)
- Мрежа с активен PoE ИЛИ
- PoE инжектор и мрежа (Ethernet или WiFi)

HR Bit će vam potrebno
- Akreditivni službe planiranja
- Ethernet kabel(i)
- Mreža s omogućenim napajanjem preko mreže ILLI
- Injektor napajanja preko mreže i mreža (Ethernet ili WiFi)

SR Biće vam potrebno sledeće:
- akreditivni za zakazivanje usluge
- Ethernet kabl(ovi)
- mreža omogućena za PoE ILLI
- PoE injektor i mreža (Ethernet ili WiFi)

SL Potrebovali boste:
- poverilnice storitve za načrtovanje,
- kabel ali kable Ethernet,
- omrežje, ki omogoča PoE (napajanje prek Etherneta) ALI
- injektor PoE in omrežje (Ethernet ali WiFi).

RO Veți avea nevoie de:
- Datele de conectare la serviciul de programare
- Cablu(r) Ethernet
- Rețea PoE SAU
- Injektor și rețea PoE (Ethernet sau Wi-Fi)

TR Aşağıdakilere ihtiyacınız olacak:
- Zamanlama Hizmeti Kimlik Bilgileri
- Ethernet Kabloları
- PoE özelliği ve VEYA
- PoE Enjektörü ve ağ (Ethernet veya WiFi)

العربية ستحتاج إلى
- بيانات صلاحية الدخول لخدمة الجدولة
- كبل (كبلات) إيثرنت
- شبكة تدعم تقنية PoE أو
- شبكة وموصل PoP Injector (إيثرنت أو WiFi)

עברית מה צריך
- אשרורי כניסה לשירות לוח זמנים
- כבלי Ethernet
- רשת התומכת ב-PoE או
- מרקד PoE ורשת (Ethernet או WiFi)

PT Você precisará de:
- Credenciais do serviço de agendamento
- Cabo(s) Ethernet
- Rede habilitada para PoE ou
- Injetor PoE e rede(Ethernet ou WiFi)

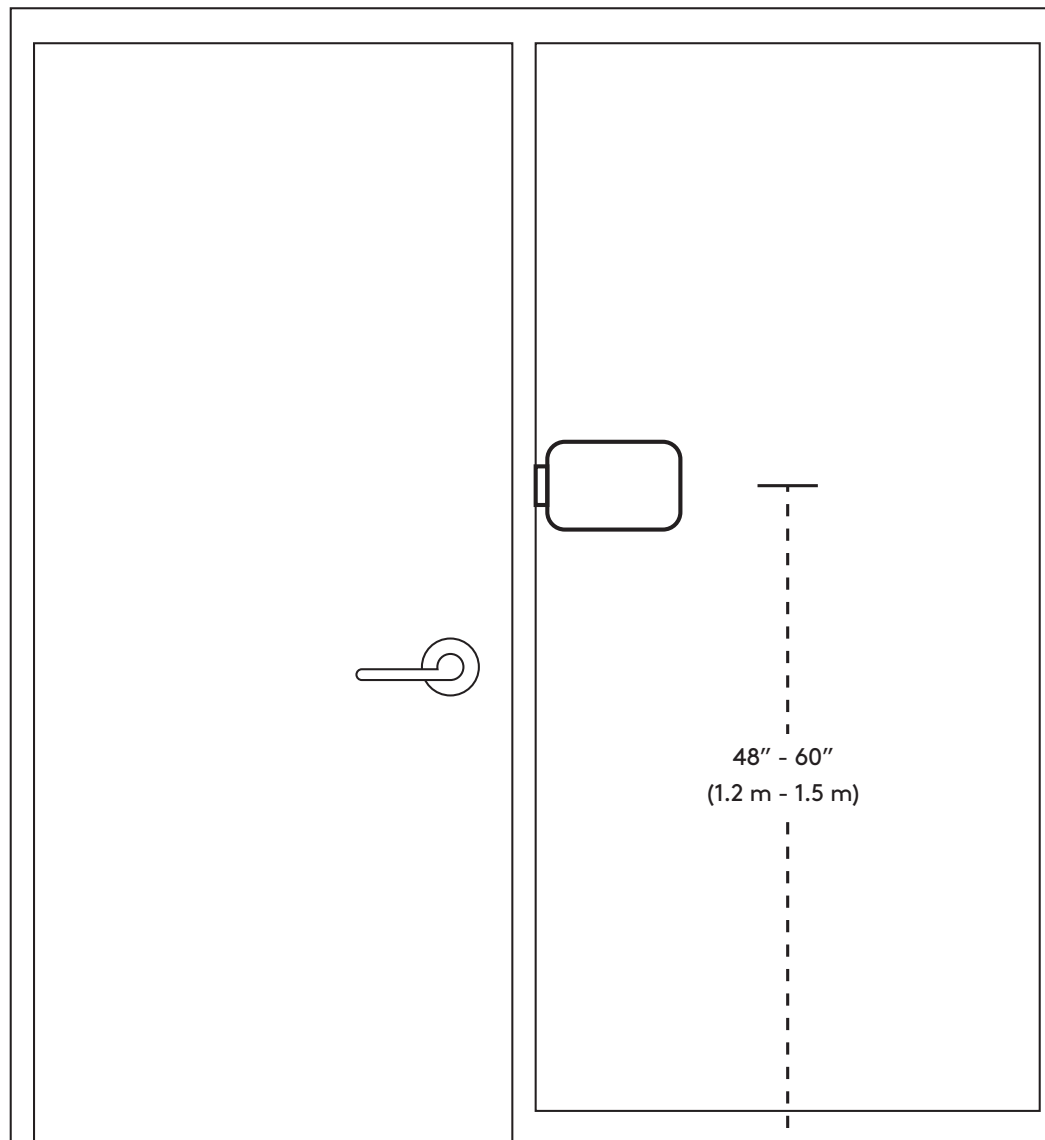
繁體中文 您需要
- 計畫服務憑證
- 乙太網路連接線
- PoE 網路，或
- PoE 電源供應器和網路 (乙太網路或 WiFi)

한국어 필요한 사항
- 스케줄 서비스 자격 증명
- 이더넷 케이블
- PoE 활성화 네트워크 또는
- PoE 인젝터 및 네트워크(이더넷 또는 WiFi)

ID Anda akan membutuhkan
- Kredensial Layanan Penjadwalan
- Kabel Ethernet
- Jaringan berkemampuan PoE ATAU
- Injektor dan jaringan PoE (Ethernet atau WiFi)

RECOMMENDED PLACEMENT

- EN RECOMMENDED PLACEMENT
- FR POSITION RECOMMANDÉE
- DE EMPFOHLENE PLATZIERUNG
- IT POSIZIONAMENTO CONSIGLIATO
- ES COLOCACIÓN RECOMENDADA
- NL AANBEVOLEN PLAATSING
- SV REKOMMENDERAD PLACERING
- DA ANBEFALET PLACERING
- NO ANBEFALT PLASSERING
- FI SUOSITELTAVA SIIJOITAMINEN
- EL ΠΡΟΤΕΙΝΟΜΕΝΗ ΤΟΠΟΘΕΤΗΣΗ
- RU РЕКОМЕНДОВАННОЕ МЕСТО УСТАНОВКИ
- PL ZALECANE MIEJSCE INSTALACJI
- HU AJÁNLOTT ELHELYEZÉS
- CS DOPORUČENÉ UMÍSTĚNÍ
- SK ODPORÚČANÉ UMIESTNENIE
- UK РЕКОМЕНДОВАНЕ МІСЦЕ ВСТАНОВЛЕННЯ
- ET SOOVITATAV PAIGUTUS
- LV IETEICAMAIS NOVĪETOJUMS
- LT REKOMENDUOJAMA VIETA
- BG ПРЕПОРЪЧИТЕЛНО ПОСТАВЯНЕ
- HR PREPORUČENI POLOŽAJ
- SR PREPORUČENO POSTAVLJANJE
- SL PRIPOROČENA POSTAVITEV
- RO POZIȚIONARE RECOMANDATĂ
- TR ÖNERİLEN YERLEŞTİRME
- العربية المكان الموصى به
- עברית הצבה מומלצת
- PT COLOCAÇÃO RECOMENDADA
- 繁體中文 建議裝設位置
- 한국어 권장 배치
- ID PENEMPATAN YANG DISARANKAN



WALL MOUNT

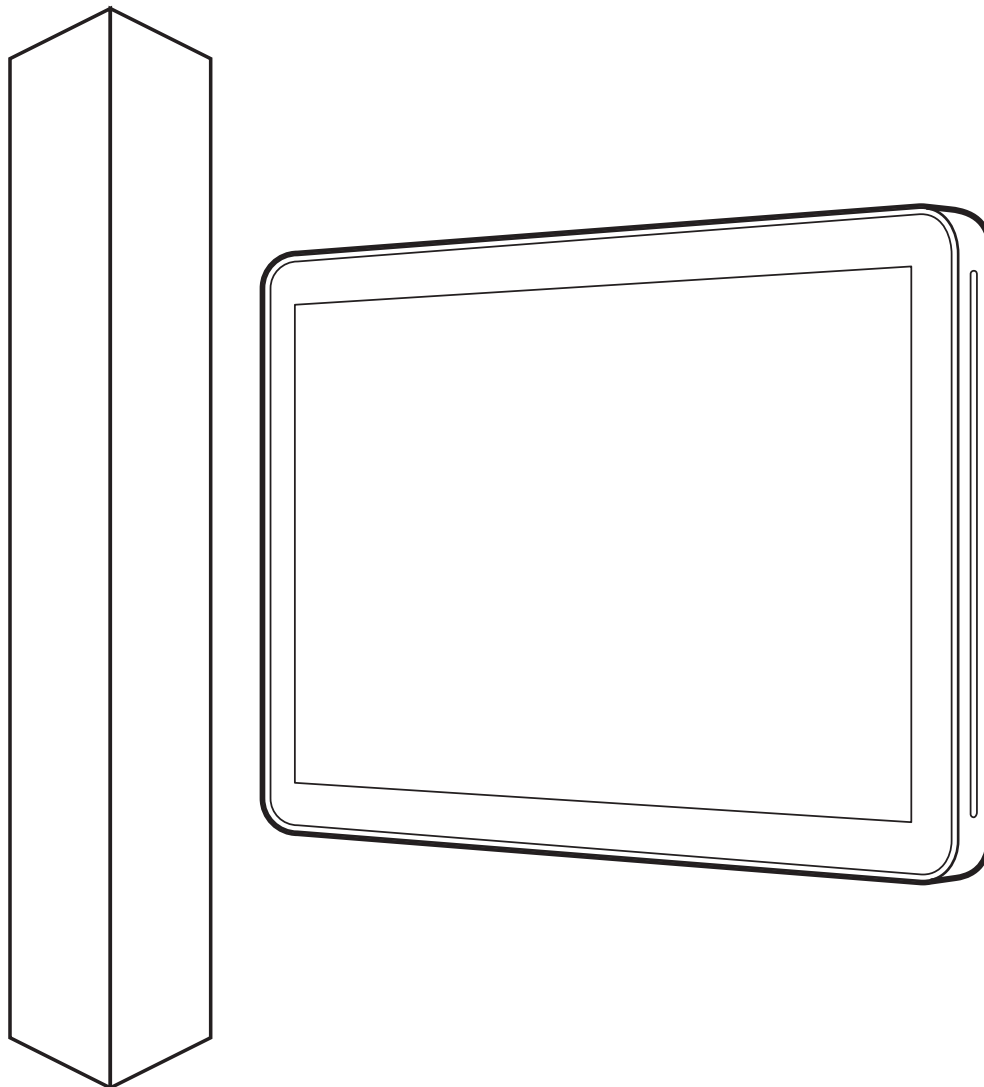
EN WALL MOUNT
FR SUPPORT MURAL
DE WANDHALTERUNG
IT FISSAGGIO A MURO
ES PIEZA DE MONTAJE EN PARED
NL MUURBEVESTIGING
SV VÄGGMONTERING

DA VÆGBESLAG
NO VEGGSTATIV
FI SEINÄKIINNITIN
EL ΕΠΙΤΟΧΙΑ ΒΑΣΗ ΣΤΗΡΙΞΗΣ
RU НАСТЕННОЕ КРЕПЛЕНИЕ
PL UCHWYT ŚCIENNY
HU FALRA SZERELÉS

CS DRŽÁK NA STĚNU
SK DRŽIAK NA STĚNU
UK НАСТІННЕ КРИПЛЕННЯ
ET SEINAKINNITI
LV SIENAS STIPRINĀJUMS
LT MONTAVIMAS PRIE SIENOS
BG СТОЙКА ЗА СТЕНА

HR ZIDNI NOSAČ
SR ZIDNI NOSAČ
SL NAMESTITEV NA STENO
RO SUPORT PENTRU PERETE
TR DUVAR BAĞLANTI APARATI
العربية حامل الحائط
עברית מתלה קיר

PT SUPORTE EM PAREDE
繁體中文 壁掛安裝套件
한국어 벽면 마운트
ID WALL MOUNT



WALL MOUNT

EN WALL MOUNT

FR SUPPORT MURAL

DE WANDHALTERUNG

IT FISSAGGIO A MURO

ES PIEZA DE MONTAJE EN PARED

NL MUURBEVESTIGING

SV VÄGGMONTERING

DA VÆGBESLAG

NO VEGGSTATIV

FI SEINÄKIINNITIN

EL ΕΠΙΤΟΙΧΙΑ ΒΑΣΗ ΣΤΗΡΙΞΗΣ

RU НАСТЕННОЕ КРЕПЛЕНИЕ

PL UCHWYT ŚCIENNY

HU FALRA SZERELÉS

CS DRŽÁK NA STĚNU

SK DRŽIAK NA STĚNU

UK НАСТІННЕ КРЕПЛЕННЯ

ET SEINAKINNITI

LV SIENAS STIPRINĀJUMS

LT MONTAVIMAS PRIE SIENOS

BG СТОЙКА ЗА СТЕНА

HR ZIDNI NOSAČ

SR ZIDNI NOSAČ

SL NAMESTITEV NA STENO

RO SUPORT PENTRU PERETE

TR DUVAR BAĞLANTI APARATI

العربية حامل الحائط

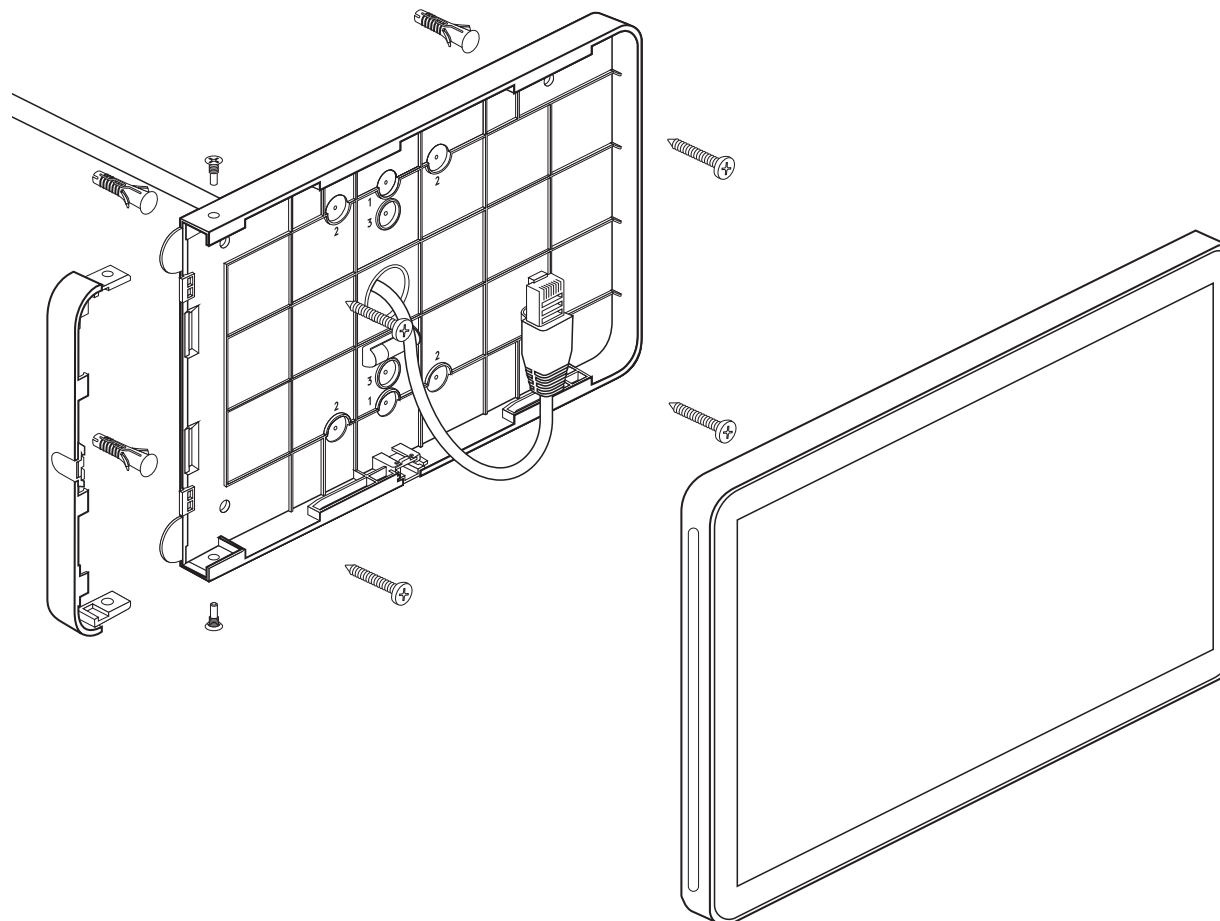
עברית מתלה קיר

PT SUPORTE EM PAREDE

繁體中文 壁掛安裝套件

한국어 벽면 마운트

ID WALL MOUNT



GLASS MOUNT

EN GLASS MOUNT

FR SUPPORT EN VERRE

DE GLASHALTERUNG

IT FISSAGGIO SU VETRO

ES PIEZA DE MONTAJE EN CRISTAL

NL GLASBEVESTIGING

SV GLASMONTERING

DA GLASMONTERING

NO GLASSBRACKETT

FI LASIKIINNITYS

EL ΓΥΑΛΙΝΗ ΒΑΣΗ ΣΤΕΡΕΩΣΗΣ

RU КРЕПЛЕНИЕ ДЛЯ СТЕКЛЯНОЙ ПОВЕРХНОСТИ

PL UCHWYT DO MONTAŻU NA SZKLE

HU ÜVEGRE SZERELÉS

CS DRŽÁK NA SKLO

SK DRŽIAK NA SKLO

UK КРИПЛЕННЯ ДЛЯ СКЛЯНОЇ ПОВЕРХНІ

ET KLAASKINNITI

LV STIKLA STIPRINĀJUMS

LT STIKLINIS LAIKIKLIS

BG СЪКЛЕНА СТОЙКА

HR NOSAČ ZA STAKLO

SR STAKLENI NOSAČ

SL NAMESTITEV NA STEKLO

RO SUPORT STICLĂ

TR CAM BAĞLANTI APARATI

العربية حامل زجاجي

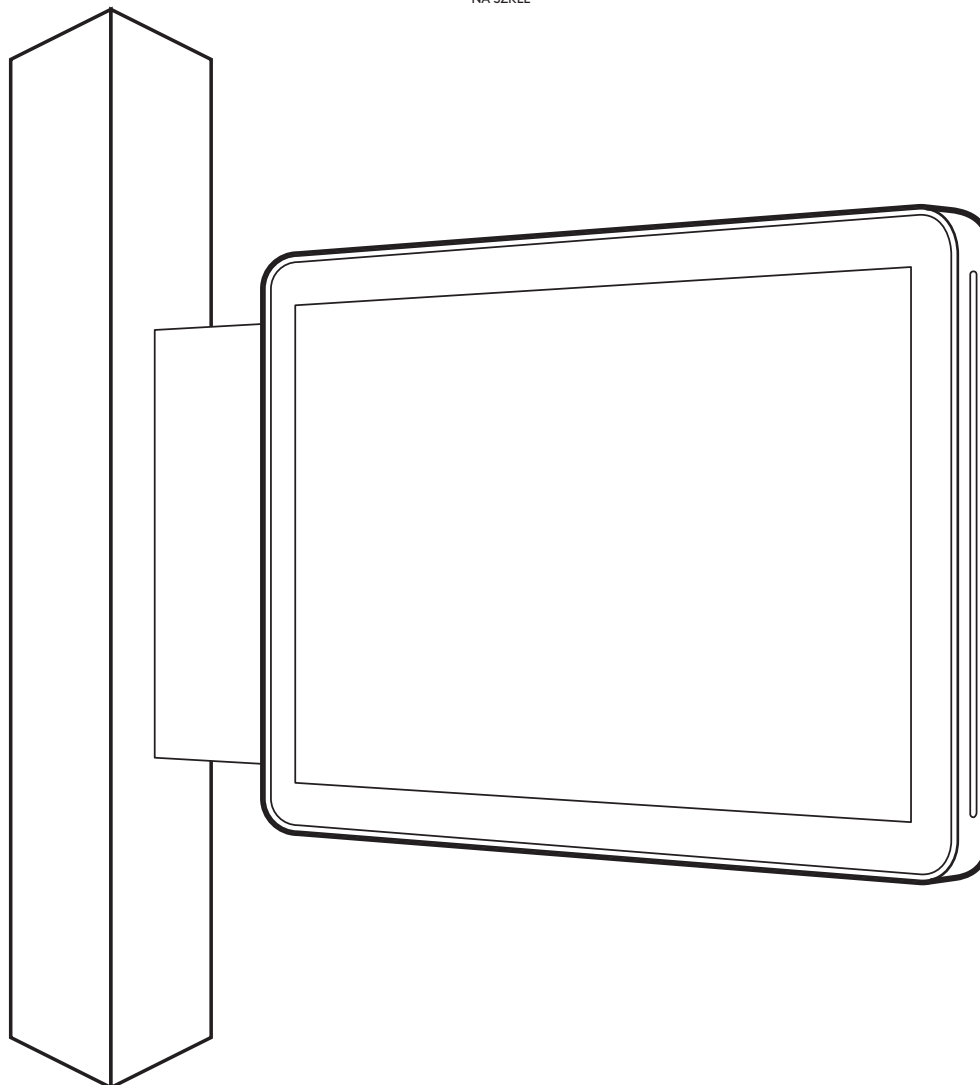
עברית מתלה זכוכית

PT SUPORTE PARA VIDRO

繁體中文 玻璃安裝套件

한국어 유리 마운트

ID GLASS MOUNT



GLASS MOUNT

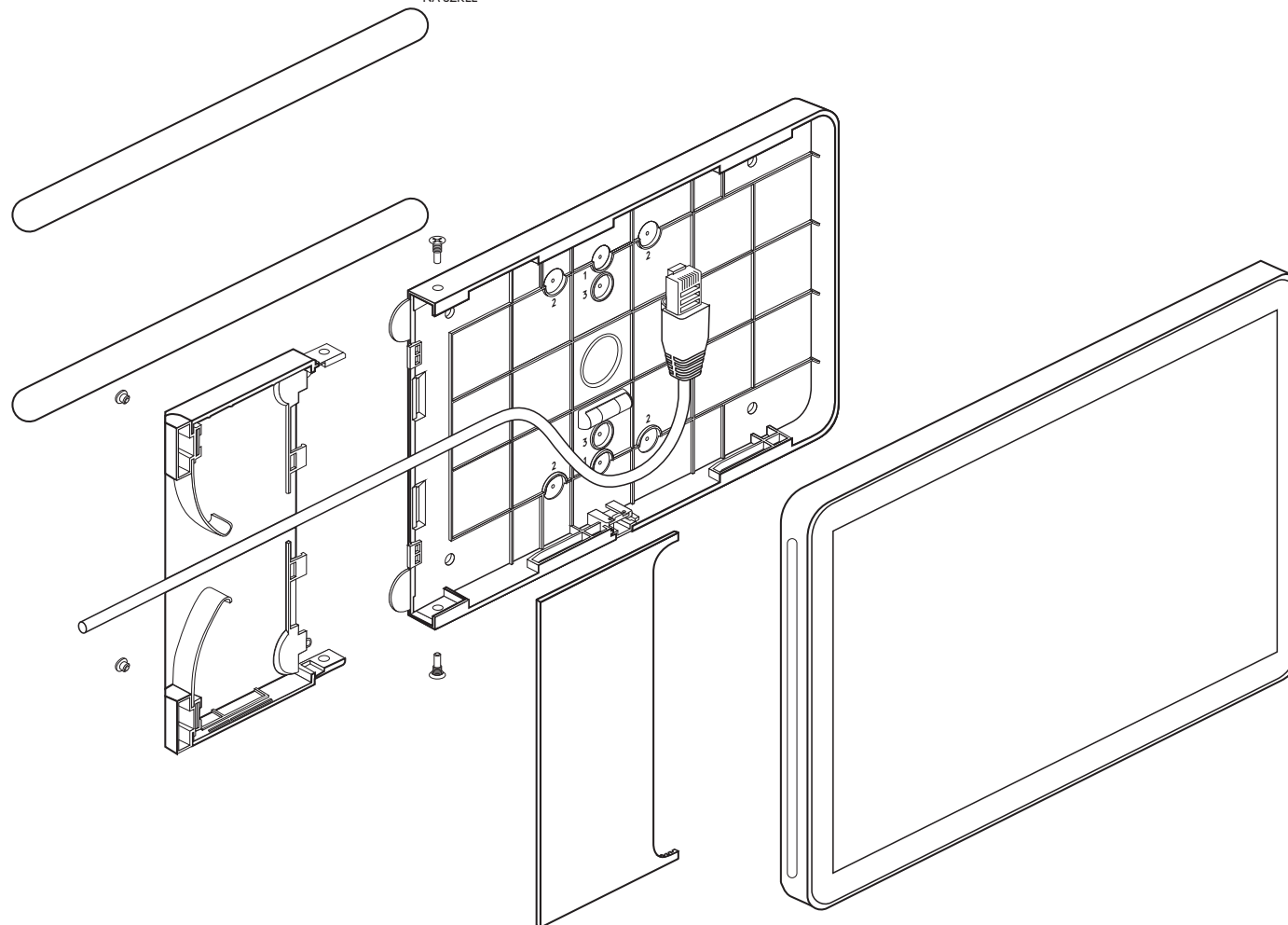
EN GLASS MOUNT
FR SUPPORT EN VERRE
DE GLASHALTERUNG
IT FISSAGGIO SU VETRO
ES PIEZA DE MONTAJE EN CRISTAL
NL GLASBEVESTIGING
SV GLASMONTERING

DA GLASMONTERING
NO GLASSBRACKETT
FI LASIKINNITYS
EL ΓΥΑΛΙΝΗ ΒΑΣΗ ΣΤΕΡΕΩΣΗΣ
RU КРЕПЛЕНИЕ ДЛЯ СТЕКЛЯНОЙ ПОВЕРХНОСТИ
PL UCHWYT DO MONTAŻU NA SZKLE

HU ÜVEGRE SZERELÉS
CS DRŽÁK NA SKLO
SK DRŽIAK NA SKLO
UK КРИПЛЕННЯ ДЛЯ СКЛЯНОЇ ПОВЕРХНІ
ET KLAASKINNITI
LV STIKLA STIPRINĀJUMS
LT STIKLINIS LAIKIKLIS

BG СЪКЛЕНА СТОЙКА
HR NOSAČ ZA STAKLO
SR STAKLENI NOSAČ
SL NAMESTITEV NA STEKLO
RO SUPORT STICLĂ
TR CAM BAĞLANTI APARATI
العربية حامل زجاجي

עברית מתלה זכוכית
PT SUPORTE PARA VIDRO
繁體中文 玻璃安裝套件
한국어 유리 마운트
ID GLASS MOUNT



MULLION MOUNT

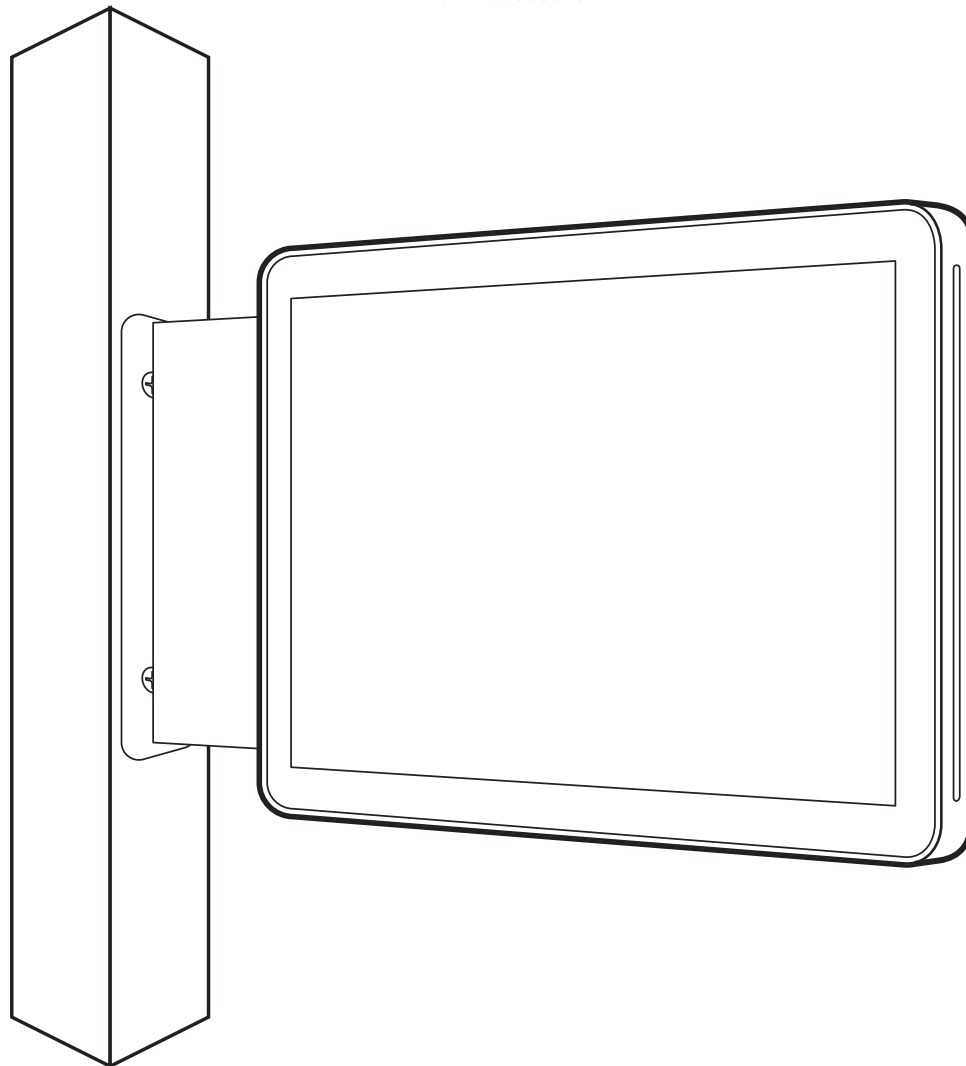
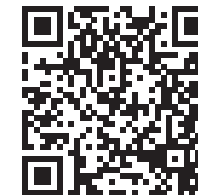
EN MULLION MOUNT
FR SUPPORT SUR MENEAU
DE HALTERUNG
FÜR PFOSTENMONTAGE
IT FISSAGGIO SU MONTANTE
ES MONTANTE
NL STIJLBEVESTIGING

SV STOLPMONTERING
DA BESLAG TIL MONTERING
PÅ LODRETTE STOLPER
NO MIDTSTOLPEBRACKET
FI KARMIKIINNITYS
EL ΒΑΣΗ ΣΤΕΡΕΩΣΗΣ MULLION
RU КРЕПЛЕНИЕ
НА ВЕРТИКАЛЬНУЮ СТОЙКУ

PL UCHWYT MULLION
HU FÜGGŐLEGES OSZLOPRA SZERELÉS
CS DRŽÁK NA SLOUPEK
SK DRŽIAK NA STĹPIK
UK КРИПЛЕННЯ НА ВЕРТИКАЛЬНУ СТІЙКУ
ET VERTIKAALIMPOSTI KINNITI
LV SAVIENOJUMA STIPRINĀJUMS

LT „MULLION“ LAIKIKLIS
BG СТОЙКА MULLION
HR NOSAČ ZA MONTAŽU
NA PROZORSKI STUP
SR MULLION NOSAČ
SL NAMESTITEV NA OKENSKI KRIŽ
RO PLACĂ SEPARATOARE
DE MONTARE

TR TIRİZ BAĞLANTI APARATI
العربية دعامة تركيب مولليون
עברית תושבת להתקנה אופקית
PT SUPORTE EM MONTANTE
繁體中文 鑿槽安裝支架
한국어 멀리안 마운트
ID MULLION MOUNT



MULLION MOUNT

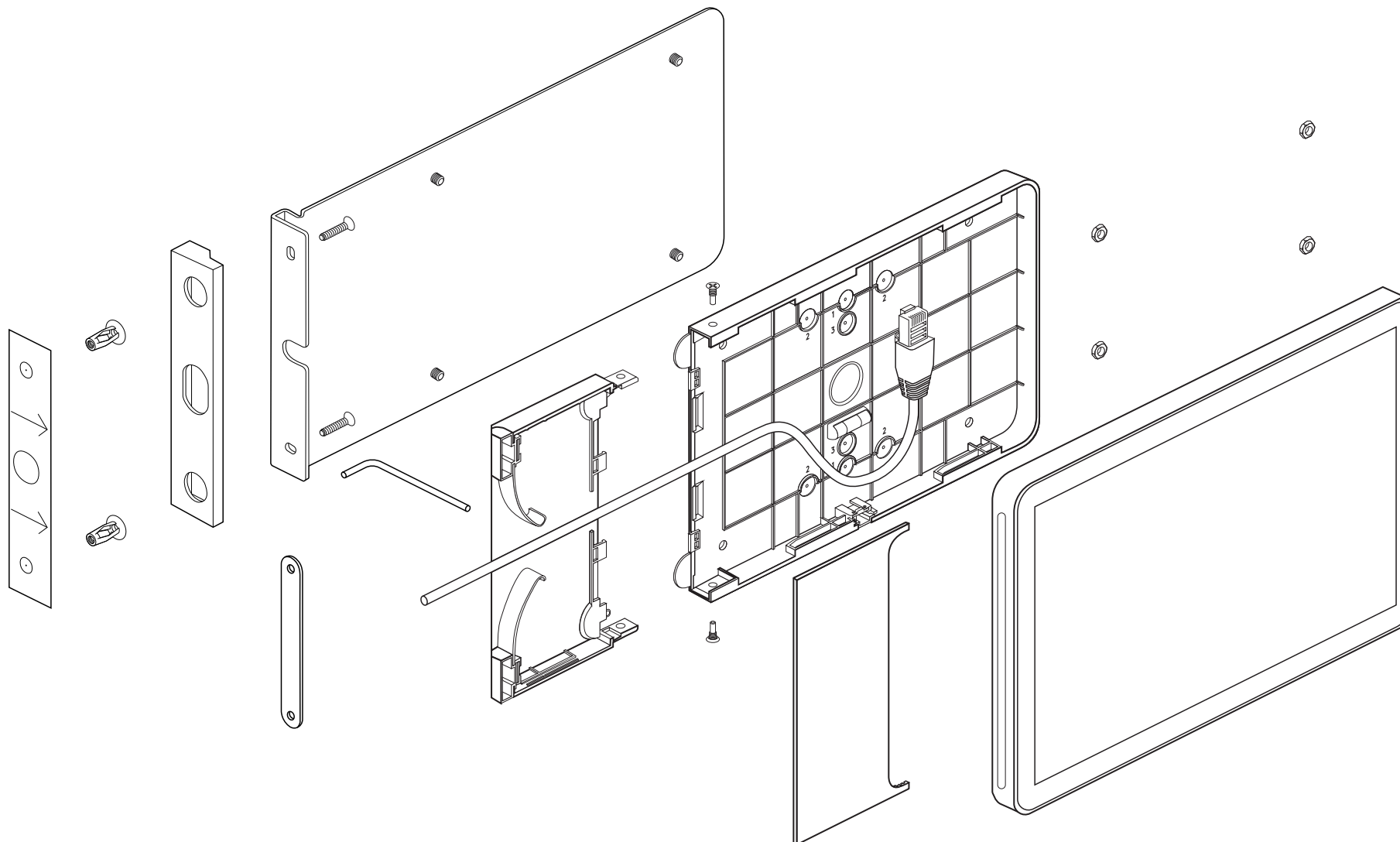
EN MULLION MOUNT
FR SUPPORT SUR MENEAU
DE HALTERUNG
 FÜR PFOSTENMONTAGE
IT FISSAGGIO SU MONTANTE
ES MONTANTE
NL STIJLBEVESTIGING

SV STOLPMONTERING
DA BESLAG TIL MONTERING
 PÅ LODRETTE STOLPER
NO MIDTSTOLPEBRACKET
FI KARMIKIINNITYS
EL ΒΑΣΗ ΣΤΕΡΕΩΣΗΣ MULLION
RU КРЕПЛЕНИЕ
 НА ВЕРТИКАЛЬНУЮ СТОЙКУ

PL UCHWYT MULLION
HU FÜGGŐLEGES OSZLOPRA SZERELÉS
CS DRŽÁK NA SLOUPEK
SK DRŽIAK NA STĽPIK
UK КРИПЛЕННЯ НА ВЕРТИКАЛЬНУ СТІЙКУ
ET VERTIKAALIMPOSTI KINNITI
LV SAVIENOJUMA STIPRINĀJUMS

LT „MULLION“ LAIKIKLIS
BG СТОЙКА MULLION
HR NOSAČ ZA MONTAŽU
 NA PROZORSKI STUP
SR MULLION NOSAČ
SL NAMESTITEV NA OKENSKI KRIŽ
RO PLACĂ SEPARATOARE
 DE MONTARE

TR TIRİZ BAĞLANTI APARATI
العربية دعامة تركيب مولليون
עברית תושבת להתקנה אופקית
PT SUPORTE EM MONTANTE
繁體中文 豎樞安裝支架
한국어 멀리안 마운트
ID MULLION MOUNT



JUNCTION BOX MOUNT

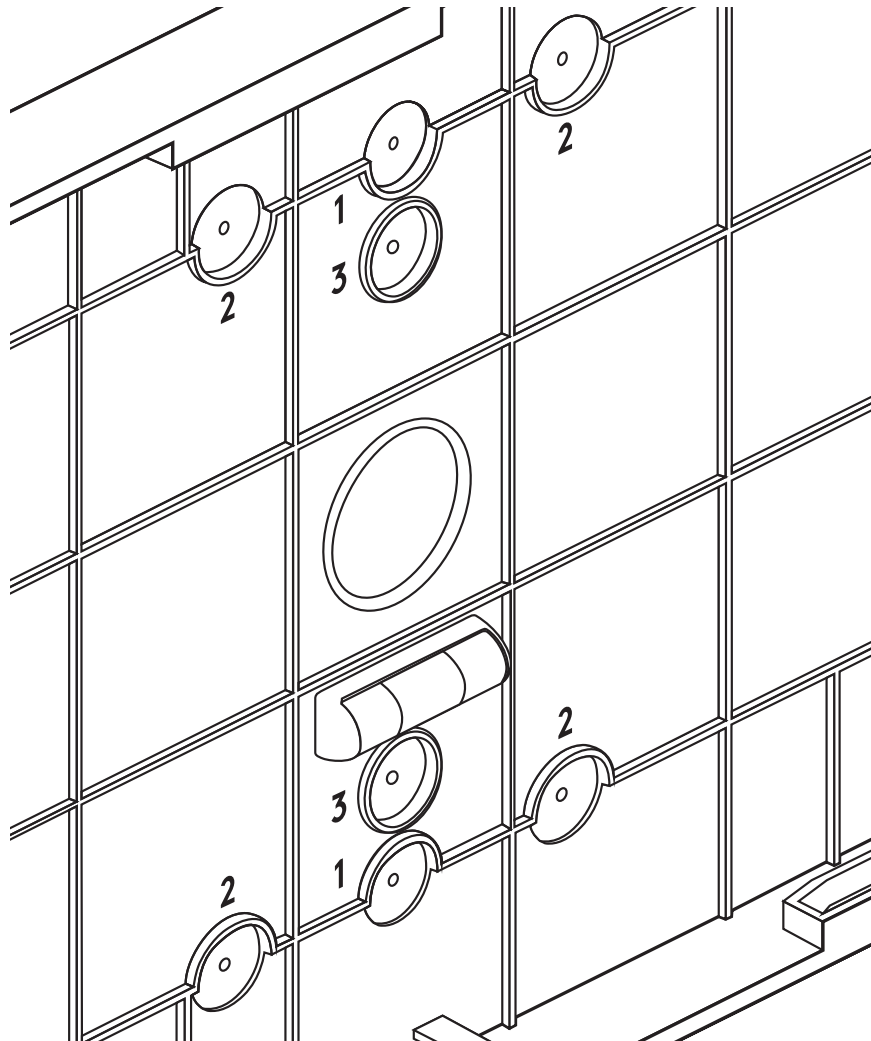
EN JUNCTION BOX MOUNT
FR SUPPORT DE BOÎTE DE JONCTION
DE ANSCHLUSSEXBOX-MONTAGE
IT MONTAGGIO SU SCATOLA DI DERIVAZIONE
ES CAJA DE CONEXIÓN
NL KABELDOOSBEVESTIGING
SV MONTERING FÖR FÖRDELARDOSA

DA MONTERING AF TILSLUTNINGSBOKS
NO KOBLINGSBOKSBRACKET
FI LIITINRASAN KIINNITYS
EL ΒΑΣΗ ΣΤΕΡΕΩΣΗΣ ΚΟΥΤΙΟΥ ΔΙΑΚΛΑΔΩΣΗΣ
RU КРЕПЛЕНИЕ ДЛЯ РАСПРЕДЕЛИТЕЛЬНОЙ КОРОБКИ
PL UCHWYT SKRZYNKI PRZYŁĄCZOWEJ
HU CSATLAKOZÓ DOBOZRA SZERELÉS

CS DRŽÁK NA SPOJOVACÍ SKŘIŇ
SK DRŽIAK NA SPOJOVACIU SKRIŇU
UK КРИПЛЕННЯ ДЛЯ РОЗПОДІЛЬНОЇ КОРОБКИ
ET HARUKARBI KINNITI
LV SADELES KĀRBAS STIPRINĀJUMS
LT JUNGIAMOSIOS DĒŽUTĒS LAIKIKLIS
BG СТОЙКА JUNCTION BOX

HR NOSAČ ZA RAZVODNU KUTIJU
SR NOSAČ ZA SPOJNU KUTIJU
SL NAMESTITEV NA RAZDELILNO OMARICO
RO MONTARE CASEȚĂ DE CONEXIUNI
TR DAĞITIM KUTUSU BAĞLANTI APARATI
العربية حامل صندوق الربط
עברית מתלה מצמד

PT MONTAGEM DA CAIXA DE JUNÇÃO
繁體中文 接線盒安裝套件
한국어 접속 배선함 마운트
ID JUNCTION BOX MOUNT



EN 1 - Gang
FR 1 - Bande
DE 1 - Kupplung
IT 1 - Gang
ES 1 - Conmutador
NL 1 - Gang
SV 1 - Gäng
DA 1 - Sammenkobling
NO 1 - Kobling
FI 1 - Portti
EL 1 - Σημείο σύνδεσης
RU 1 - блок
PL 1 - Gang
HU 1 - bemenet
CS 2 - Skupina
SK 1 - Skupina
UK 1 - блок
ET 1 - Grupp
LV 1 - ieeja
LT 1 - sujungimas
BG 1 - ргъна
HR 1 - Gang
SR 1 - grupa
SL 1 - Vhod
RO 1 - Perforație
TR 1 - Gang
العربية 1 - المجموعة
עברית 1 - גאנג
PT 1 - Gang
繁體中文 1 - 接線盒孔位
한국어 1 - 클러치
ID 1 - Gang

EN 2 - Gang
FR 2 - Bande
DE 2 - Kupplung
IT 2 - Gang
ES 2 - Conmutador
NL 2 - Gang
SV 2 - Gäng
DA 2 - Sammenkobling
NO 2 - Kobling
FI 2 - Portti
EL 2 - Σημείο σύνδεσης
RU 2 - блок
PL 2 - Gang
HU 2 - bemenet
CS 2 - Skupina
SK 2 - Skupina
UK 2 - блок
ET 2 - Grupp
LV 2 - ieeja
LT 2 - sujungimas
BG 2 - ргъна
HR 2 - Gang
SR 2 - grupa
SL 2 - Vhod
RO 2 - Perforație
TR 2 - Gang
العربية 2 - المجموعة
עברית 2 - גאנג
PT 2 - Gang
繁體中文 2 - 接線盒孔位
한국어 2 - 클러치
ID 2 - Gang

EN 3 - 60mm
FR 3 - 60 mm
DE 3 - 60 mm
IT 3 - 60 mm
ES 3 - 60 mm
NL 3 - 60 mm
SV 3 - 60 mm
DA 3 - 60 mm
NO 3 - 60 mm
FI 3 - 60 mm
EL 3 - 60 mm
RU 3 - 60 mm
PL 3 - 60 mm
HU 3 - 60 mm
CS 3 - 60 mm
SK 3 - 60 mm
UK 3 - 60 mm
ET 3 - 60 mm
LV 3 - 60 mm
LT 3 - 60 mm
BG 3 - 60 mm
HR 3 - 60 mm
SR 3 - 60 mm
SL 3 - 60 mm
RO 3 - 60 mm
TR 3 - 60 mm
العربية 3 - 60 ملم
עברית 3 - 60 מ"מ
PT 3 - 60 mm
繁體中文 3 - 60 公釐
한국어 3 - 60mm
ID 3 - 60mm

CONNECT TO POE

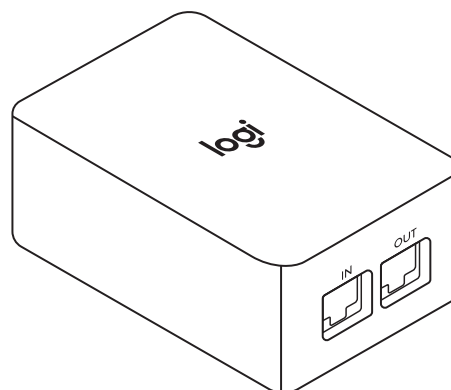
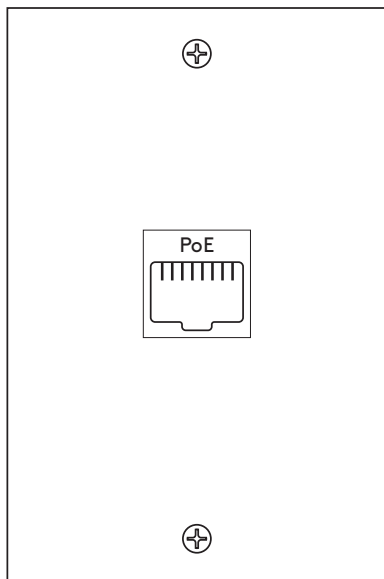
EN CONNECT TO POE
FR CONNEXION À POE
DE MIT POE VERBINDEN
IT COLLEGAMENTO A POE
ES CONECTAR A POE
NL MET POE VERBINDEN
SV ANSLUTA TILL POE

DA TILSLUT TIL POE
NO TILKOBLING TIL POE
FI POE-YHDISTÄMINEN
EL ΣΥΝΔΕΣΗ ΣΕ POE
RU ПОДКЛЮЧЕНИЕ К POE
PL PODŁĄCZANIE DO MODUŁU POE
HU CSATLAKOZTATÁS POE-HEZ

CS PŘIPOJENÍ K POE
SK PRIPOJENIE K POE
UK ПІДКЛЮЧЕННЯ ДО POE
ET ÜHENDAMINE POE-GA
LV IZVEIDOJĪET SAVIENOJUMU AR POE
LT PRISIJUNKITE PRIE POE
BG СВЪРЗАВЕ С POE

HR SPAJANJE NA MREŽNO NAPAJANJE
SR POVEZIVANJE SA POE
SL POVEZAVA S POE
RO CONECTAREA LA POE
TR POE'YE BAĞLAMA
العربية التوصيل عبر PoE
עברית התברות ל-PoE

PT CONEXÃO AO POE
繁體中文 連線到 POE 電源供應器
한국어 PoE에 연결
ID HUBUNGAN KE POE



EN Connect to PoE enabled network or PoE Injector
FR Connexion à un réseau compatible PoE ou injecteur PoE
DE Mit PoE-fähigem Netzwerk oder PoE-Injektor verbinden
IT Connessione alla rete abilitata PoE o all'iniettore PoE
ES Conectar a una red PoE o un inyector PoE
NL Maak verbinding met een PoE-netwerk of een PoE-injector
SV Anslut till PoE-aktiverat nätverk eller PoE-injektor
DA Tilslut til et PoE-kompatibelt netværk eller en PoE-injektor
NO Kobling til PoE-aktivert nettverk eller PoE-injektor
FI Yhdistä PoE-yhteensopiva verkko tai PoE-injektori
EL Συνδέστε το δίκτυο με υποστήριξη PoE ή το PoE injector
RU Выполните подключение к сети с поддержкой технологии PoE или PoE-инжектору
PL Połącz się z siecią obsługującą PoE lub modulem PoE Injector
HU Csatlakozzon PoE-kompatibilis hálózathoz vagy PoE injektorhoz
CS Připojte zařízení k PoE kompatibilní síti nebo PoE injektoru
SK Pripojte zariadenie k PoE kompatibilnej sieti alebo PoE injektoru
UK Виконайте підключення до мережі з підтримкою технології PoE або PoE-інжектора
ET Ühendage PoE-toega võrgu või PoE-injektoriga
LV Izveidojiet savienojumu ar PoE iespējotu tīklu vai PoE inžektoru
LT Prisijunkite prie PoE palaikomo tinklo arba PoE injeKToriaus
BG Свързва се с мрежа с активен PoE или PoE инжектор
HR Spojite mrežu s omogućenim napajanjem preko mreže ili injektor napajanja preko mreže
SR Povežite se sa mrežom omogućenom za PoE ili PoE injektorom
SL Povežite z omrežjem, ki omogoča PoE ali injektor PoE
RO Conectarea la rețeaua PoE sau la injectorul PoE
TR PoE özelliği aç veya PoE Enjektör'üne bağlayın
العربية الاتصال بشبكة تدعم تقنية PoE أو موصل PoE Injector
עברית יש לחבר לרשת התומכת ב-PoE או למזרק PoE
PT Conecte-se a uma rede habilitada para PoE ou injetor PoE
繁體中文 連接至 PoE 網路或 PoE 電源供應器
한국어 PoE 활성화 네트워크 또는 PoE 인젝터에 연결
ID Hubungkan ke jaringan berkemampuan PoE atau Injektor PoE

CONFIGURE DEVICE

EN CONFIGURE DEVICE
FR CONFIGURER DISPOSITIF
DE GERÄT KONFIGURIEREN
IT CONFIGURAZIONE DEL DISPOSITIVO
ES CONFIGURAR EL DISPOSITIVO
NL APPARAAT CONFIGUREREN
SV KONFIGURERA ENHET

DA KONFIGURATION AF ENHED
NO KONFIGURERE ENHET
FI LAITTEEN MÄÄRITYS
EL ΔΙΑΜΟΡΦΩΣΗ ΣΥΣΚΕΥΗΣ
RU НАСТРОЙКА УСТРОЙСТВА
PL KONFIGURACJA URZĄDZENIA
HU ESZKÖZ KONFIGURÁLÁSA

CS KONFIGURACE ZAŘÍZENÍ
SK KONFIGURÁCIA ZARIADENIA
UK НАЛАШТУВАННЯ ПРІСТРОЮ
ET SEADMME KONFIGUREERIMINE
LV KONFIGURĒJIET IERĪCI
LT KONFIGŪRUOKITE ĮRENGINĮ
BG КОНФИГУРИРАНЕ НА УСТРОЙСТВО

HR KONFIGURIRANJE UREDAJA
SR KONFIGURISANJE UREDAJA
SL KONFIGURIRANJE NAPRAVE
RO CONFIGURARE DISPOZITIV
TR CİHAZI YAPILANDIR
العربية تكوين الجهاز
עברית הגדרת המכשיר

PT CONFIGURAR DISPOSITIVO
繁體中文 設定裝置
한국어 장치 구성
ID KONFIGURASI PERANGKAT



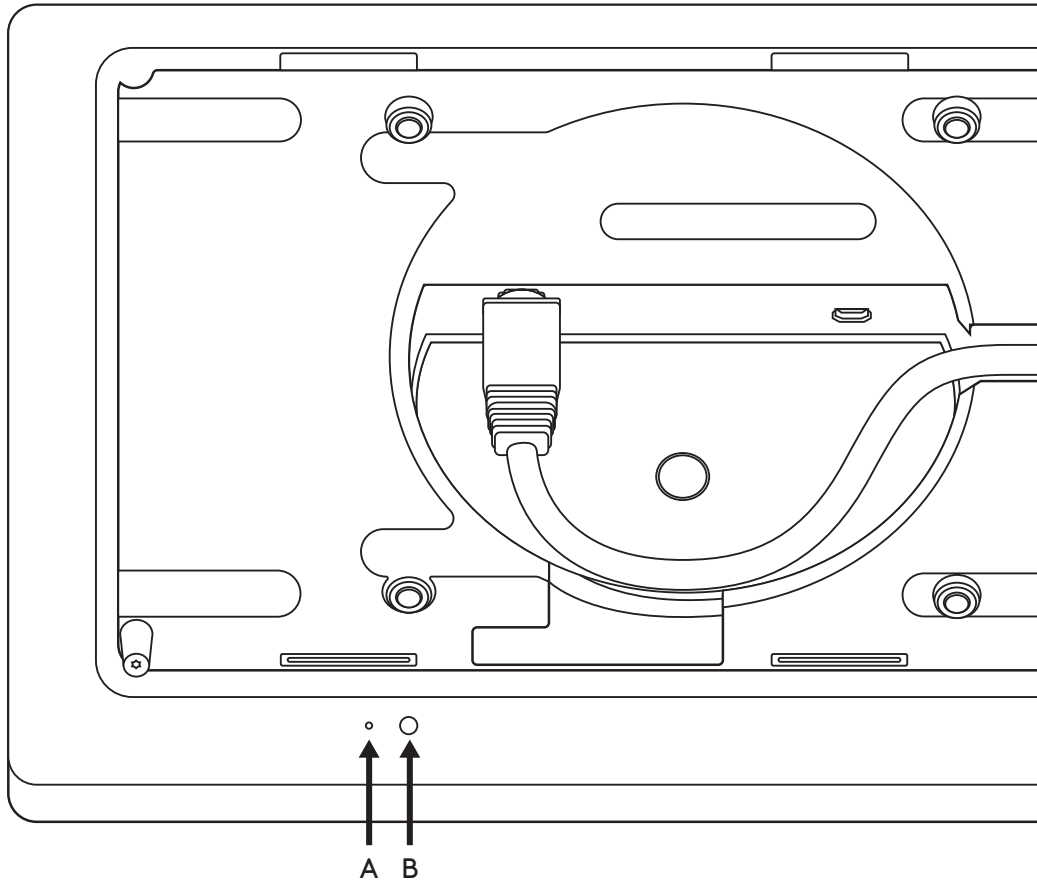
EN Follow on-screen prompts to complete setup
FR Suivez toutes les invites à l'écran pour compléter l'installation
DE Befolgen Sie die Anweisungen auf dem Bildschirm zum Abschließen der Einrichtung
IT Seguire le istruzioni visualizzate per completare l'impostazione
ES Seguir las instrucciones en pantalla para completar el procedimiento
NL Volg de aanwijzingen op het scherm om de installatie te voltooien
SV Följ anvisningarna på skärmen för att slutföra installationen
DA Følg anvisningerne på skærmen for at færdiggøre konfigurationen
NO Følg instruksjonene på skjermen for å fullføre konfigureringen
FI Viimeistele asennus noudattamalla näytön kehotteita.
EL Ακολουθήστε τις οδηγίες που εμφανίζονται στην οθόνη για να ολοκληρώσετε τη ρύθμιση
RU Для завершения подготовки к работе следуйте указаниям на экране
PL Postępuj zgodnie z instrukcjami wyświetlanymi na ekranie, aby dokończyć konfigurację
HU A teljes beállításához kövesse a képernyőn megjelenő utasításokat
CS Dokončete instalaci podle pokynů na obrazovce
SK Dokončite inštaláciu podľa pokynov na obrazovke
UK Для завершения підготовки до роботи дотримуйтеся вказівок на екрані
ET Järgige seadistamise lõpule viimiseks ekraanil kuvatavaid juhiseid
LV Lai pabeigtu uzstādīšanu, izpildiet ekrānā redzamos norādījumus
LT Vadovaukitės ekrane pateikiamais paraginimais
BG Следвайте екранните указания, за да завършите настройката
HR Slijedite upute na zaslonu za dovršenje postavljanja
SR Pratite odzivnike na ekranu da biste završili podešavanje
SL Sledite sporočilom na zaslonu, da zaključite nastavitve
RO Urmați mesajele de pe ecran pentru a finaliza instalarea
TR Kurulumu tamamlamak için ekrandaki talimatları takip edin
العربية اتبع التوجيهات التي تظهر على الشاشة لإتمام الإعداد
עברית כדי להשלים את ההתקנה, יש לבצע את ההנחיות שעל-גבי המסך
PT Siga as instruções na tela para concluir a configuração
繁體中文 依照螢幕上的提示完成設定
한국어 화면에 나타나는 지침을 따라 설정 완료하기
ID Ikuti petunjuk di layar untuk menyelesaikan pemasangan

FACTORY RESET

- EN** FACTORY RESET
FR PARAMÈTRES D'USINE
DE ZURÜCKSETZEN AUF WERKSEINSTELLUNGEN
IT RIPRISTINO ALLE IMPOSTAZIONI DI FABBRICA
ES RESTABLECIMIENTO DE CONFIGURACIÓN DE FÁBRICA
NL FABRIEKSINSTELLINGEN HERSTELLEN
SV FABRIKSÅTERSTÄLLNING
DA NULSTILLING TIL FABRIKSINDSTILLINGER
- NO** TILBAKESTILLING TIL FABRIKINNSTILLINGER
FI TEHDASASETUSTEN PALAUTUS
EL ΕΠΑΝΑΦΟΡΑ ΕΡΓΟΣΤΑΣΙΑΚΩΝ ΡΥΘΜΙΣΕΩΝ
RU ВОЗВРАТ К ЗАВОДСКИМ НАСТРОЙКАМ
PL RESETOWANIE FABRYCZNE
HU GYÁRI ALAPHÉLYZETBE ÁLLÍTÁS
CS OBNOVENÍ TOVÁRNÍHO NASTAVENÍ
SK OBNOVENIE TOVÁRENSKÉHO NASTAVENIA

- UK** ПОВЕРНЕННЯ ДО ЗАВОДСЬКИХ НАЛАШТУВАНЬ
ET TEHASEADETE LÄHTESTAMINE
LV RŪPNĪCAS ATĪSTATĪŠANA
LT GAMYKLINIŲ NUSTATYMŲ ATKŪRIMAS
BT НУЛИРАНЕ ДО ФАБРИЧНИТЕ НАСТРОЙКИ
HR VRAĆANJE NA TVORNIČKE POSTAVKE
SR VRAĆANJE FABRIČKIH POSTAVKI
SL TOVARNIŠKA PONAŠTAVITEV

- RO** RESETARE LA SETĂRILE DIN FABRICĂ
TR FABRİKA AYARLARINA SIFIRLA
العربية إعادة الضبط لإعدادات المصنع
עברית איפוס להגדרות יצרן
PT RESTAURAÇÃO DAS CONFIGURAÇÕES DE FÁBRICA
繁體中文 出廠重設
한국어 공장 초기화
ID RESET PENGATURAN PABRIK



- EN** Press and hold (A) Pinhole Button for 5 seconds, press (B) Reset button, release (B) then release (A)
FR Appuyez et maintenez l'orifice de réinitialisation (A) pendant 5 secondes, appuyez sur le bouton de réinitialisation (B), relâchez (B), puis (A)
DE Stiftlochtaaste (A) 5 Sekunden gedrückt halten, Reset-Taste (B) drücken, (B) loslassen, dann (A) loslassen
IT Tenere premuto il forellino (A) per 5 secondi e premere il pulsante di ripristino (B), quindi rilasciare prima (B) e poi (A)
ES Mantén pulsado el botón del orificio (A) durante 5 segundos, pulsa el botón de restablecimiento (B), suelta (B) y luego suelta (A)
NL Houd de knop in het kleine gaatje (A) gedurende 5 seconden ingedrukt en druk op de Reset-knop (B). Laat vervolgens eerst (B) los en dan (A)
SV Tryck och håll ned (A) hålknappen i 5 sekunder, tryck på (B) återställningsknappen, släpp (B) och därefter (A)
DA Tryk og hold (A) nulstillingsknappen i hullet nede i 5 sekunder, tryk på nulstillingsknappen (B), slip (B), og slip derefter (A)
NO Trykk på og hold inne (A) knappenålsknappen i 5 sekunder, trykk på (B) tilbakestillingsknappen, slipp (B) og deretter (A)
FI Paina ja pidä pohjassa (A) nollausreikäpainiketta viiden sekunnin ajan, paina (B) palautuspainiketta, vapauta (B) ja vapauta sitten (A)
EL Πιέστε παρατεταμένα το κουμπί στην οπή (A) για 5 δευτερόλεπτα, πιέστε το κουμπί Reset (Επαναφορά) (B), αφήστε το (B) και, στη συνέχεια, αφήστε το (A)
RU Нажмите кнопку в отверстии (A) и удерживайте ее 5 секунд, нажмите кнопку сброса (B); отпустите кнопку (B), затем кнопку (A)
PL Naciśnij i przytrzymaj przycisk w zagłębieniu (A) przez 5 sekund, naciśnij przycisk Reset (B), puść (B), a następnie puść (A)
HU Nyomja le és tartsa 5 másodpercig lenyomva az (A) tűlyukgombot, nyomja meg a (B) alaphelyzetbe állító gombot, engedje fel a (B) gombot, majd az (A) gombot
CS Stiskněte a podržte tlačítko v otvoru (A) po dobu 5 sekund, stiskněte tlačítko reset (B), uvolněte (B) a poté (A)
SK Stlačte a podržte tlačidlo v otvore (A) na 5 sekúnd, stlačte tlačidlo reset (B), uvoľnite (B) a potom (A)

- UK** Натисніть кнопку в отворі (A) і утримуйте її протягом 5 секунд, натисніть кнопку скидання (B); відпустіть кнопку (B), потім кнопку (A)
ET Vajutage punktava nuppu (A) ja hoidke seda 5 sekundit all, vajutage lähetestamise nuppu (B), seejärel vabastage (B) and siis (A)
LV Piecas sekundes turiet nospiestu ieejas pogu (A), nospiediet atiestatīšanas pogu (B), atlaidiet (B) un tad atlaidiet (A)
LT Paspauskite ir laikykite nuspaudę (A) mažos angos mygtuką 5 sekundes, paspauskite (B) atkūrimo mygtuką, atleiskite (B), tuomet atleiskite (A)
BG Натиснете и задръжте бутона за щифта (A) за 5 секунди, след това натиснете бутона за рестартиране на устройството (B), освободете (B) и след това освободете и (A)
HR Pritisnite i 5 sekundi držite minijaturni gumb (A), pritisnite gumb za vraćanje postavki (B), otpustite (B) i zatim otpustite (A)
SR Pritisnite i zadržite 5 sekundi (A) dugme za vraćanje fabričkih postavki, pritisnite (B) dugme za resetovanje, otpustite (B), a zatim otpustite (A)
SL Pritisnite in 5 sekund držite gumb v luknjici (A), pritisnite gumb za ponastavitev (B), spustite (B), nato spustite (A)
RO Apăsăți și mențineți apăsat butonul din orificiul (A) timp de 5 secunde, apăsați butonul de resetare (B), eliberați (B), apoi eliberați (A)
TR Pim Delikli Düğmesi'ni (A) 5 saniye boyunca basılı tutun, Sıfırlama düğmesine (B) basın, (B) düğmesini ve ardından (A) düğmesini bırakın
العربية اضغط مع الاستمرار على (A) زر الثقب لمدة 5 ثوانٍ، وانضغط على زر إعادة الضبط، ثم حرر (B) ثم حرر (A)
עברית לחץ וחזק את לחצן ה-Pinhole (A) למשך 5 שניות. לחץ על לחצן האפוס (B), שחרר את (B) ושחרר את (A)
PT Pressione e mantenha pressionado (A) Botão Pinhole por 5 segundos, pressione (B) Botão Reset, solte (B) e depois solte (A)
繁體中文 按住 (A) 針孔按鈕 5 秒，按下 (B) 重設按鈕，放開 (B) 然後放開 (A)
한국어 (A) 핀홀을 5초 동안 길게 누른 상태로 (B) 리셋 버튼을 누릅니다. (B)에서 손을 떼 뒤 (A)에서 손을 뺍니다.
ID Tekan dan tahan (A) Tombol Pinhole selama 5 detik, tekan (B) Tombol Reset, lepaskan (B), kemudian lepaskan (A)



www.logitech.com/tapscheduler

www.logitech.com/support/tapscheduler

© 2021 Logitech, Logi and the Logitech Logo are trademarks or registered trademarks of Logitech Europe S.A. and/or its affiliates in the U.S. and other countries. All other trademarks are the property of their respective owners. Logitech assumes no responsibility for any errors that may appear in this manual. Information contained herein is subject to change without notice.

© 2021 Logitech, Logi et le logo Logitech sont des marques commerciales ou déposées de Logitech Europe S.A. et/ou de ses sociétés affiliées aux États-Unis et dans d'autres pays. Toutes les autres marques sont la propriété exclusive de leurs détenteurs respectifs. Logitech décline toute responsabilité en cas d'erreurs susceptibles de s'être glissées dans le présent manuel. Les informations énoncées dans ce document peuvent faire l'objet de modifications sans préavis.

620-010678 005