



#### Realizzate piatti deliziosi

Confezionate piatti deliziosi in pochi minuti, grazie a questo microonde con funzione doppia - una funzione grill per realizzare finiture professionali. Ottimi risultati a livello di gusto e consistenza, quel tocco di stile è tutto vostro, semplicemente premendo un pulsante: da pancetta croccante a crosta dorata.

#### Product Benefits & Features

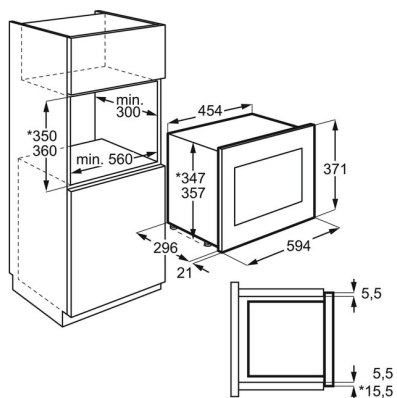


- Forno microonde con grill
- Ricettario (8 ricette preimpostate)
- Potenza microonde 800 W
- Regolazione potenza microonde a 5 livelli
- Potenza grill 800 W
- Volume interno litri
- Cavità interna in acciaio
- Sicurezza bambino (blocco accensione)
- Segnalatore acustico di fine cottura

#### Product Specification

Tipologia	a microonde con grill
Potenza resa microonde (W)	800
Livelli di potenza microonde	5
Potenza resa grill (W)	800
Dimensioni cavità interna (altezza in cm)	202
Dimensioni cavità interna (profondità in cm)	285
Porfondità interna	298
Tensione (V)	220-240
Colore	Nero/Acciaio antimpronta
ColorEnglish	Black/Stainless steel with antifingerprint
Peso netto (kg)	15.5
Peso lordo (kg)	18.5
Altezza imballo (mm)	475
Larghezza imballo (mm)	684
Profondità imballo (mm)	418

PSGBMC130D000016



PSGBMC190DE00002

