

EW7F472WBI



IT Lavabiancheria

Istruzioni per l'uso



INDICE

1. INFORMAZIONI DI SICUREZZA.....	3
2. ISTRUZIONI DI SICUREZZA.....	5
3. DESCRIZIONE DEL PRODOTTO.....	7
4. DATI TECNICI.....	7
5. INSTALLAZIONE.....	8
6. PANNELLO DEI COMANDI.....	18
7. SELETTORE E TASTI.....	19
8. PROGRAMMI.....	23
9. IMPOSTAZIONI.....	28
10. PRIMA DI UTILIZZARE L'ELETTRODOMESTICO.....	29
11. UTILIZZO QUOTIDIANO.....	29
12. CONSIGLI E SUGGERIMENTI UTILI.....	33
13. PULIZIA E CURA.....	35
14. RISOLUZIONE DEI PROBLEMI.....	42
15. VALORI DI CONSUMO.....	46
16. CONSIDERAZIONI SULL'AMBIENTE.....	48

PENSIAMO A TE

Grazie per aver acquistato un elettrodomestico Electrolux. Hai scelto un prodotto che ha alle spalle decenni di esperienza professionale e innovazione. Ingegnoso ed elegante, è stato progettato pensando a te. Quindi, in qualsiasi momento lo utilizzi, avrai la certezza di ottenere sempre i migliori risultati.

Ti diamo il benvenuto in Electrolux.

Visitate il nostro sito web per:



Ricevere consigli, scaricare i nostri opuscoli, eliminare eventuali anomalie, ottenere informazioni sull'assistenza e la riparazione:

www.electrolux.com/support



Per registrare il vostro prodotto e ricevere un servizio migliore:

www.registerelectrolux.com



Acquistare accessori, materiali di consumo e ricambi originali per la vostra apparecchiatura:

www.electrolux.com/shop


ASSISTENZA CLIENTI E ASSISTENZA TECNICA

Consigliamo sempre l'impiego di ricambi originali.

Quando si contatta il nostro Centro di Assistenza Autorizzato, accertarsi di avere a disposizione i dati seguenti: Modello, numero dell'apparecchio (PNC), numero di serie.

Le informazioni sono riportate sulla targhetta identificativa.

 Avvertenza/Attenzione - Importanti Informazioni per la sicurezza

 Informazioni generali e suggerimenti

 Informazioni ambientali

Con riserva di modifiche.

1. ⚠️ INFORMAZIONI DI SICUREZZA

Leggere attentamente le istruzioni fornite prima di installare e utilizzare l'apparecchiatura. I produttori non sono responsabili di eventuali lesioni o danni derivanti da un'installazione o un uso scorretti. Conservare sempre le istruzioni in un luogo sicuro e accessibile per poterle consultare in futuro.

1.1 Sicurezza dei bambini e delle persone vulnerabili

- Quest'apparecchiatura può essere usata da bambini a partire da 8 anni di età e da adulti con capacità fisiche, sensoriali o mentali limitate o con scarsa esperienza e conoscenza sull'uso dell'apparecchiatura, solamente se sorvegliati o se istruiti relativamente all'utilizzo in sicurezza dell'apparecchiatura e se hanno compreso i rischi coinvolti.
- I bambini tra i 3 e gli 8 anni e le persone con disabilità diffuse e complesse vanno tenuti lontani dall'apparecchiatura, a meno che non vi sia una supervisione continua.
- Tenere i bambini al di sotto dei 3 anni lontani dall'apparecchiatura, a meno che non vi sia una supervisione continua.
- Controllare che i bambini non giochino con l'apparecchiatura.
- Tenere gli imballaggi lontano dai bambini e smaltirli in modo adeguato.
- Tenere i detersivi lontani dalla portata dei bambini.
- Tenere i bambini e gli animali domestici lontani dall'apparecchiatura quando la porta è aperta.
- Se l'elettrodomestico ha un dispositivo di sicurezza per i bambini sarà opportuno attivarlo.
- I bambini non devono eseguire interventi di pulizia e manutenzione sull'elettrodomestico senza essere supervisionati.

1.2 Avvertenze di sicurezza generali

- Non modificare le specifiche tecniche dell'apparecchiatura.
- L'apparecchiatura è destinata all'uso domestico e applicazioni simili, come:
 - cucine di negozi, uffici e altri ambienti di lavoro;
 - clienti di hotel, motel, bed and breakfast e altri ambienti residenziali;
 - aree per uso comune in condomini o lavanderie a gettoni.
- Il carico massimo dell'apparecchiatura è 7 kg. Non superare il carico massimo di ciascun programma (fare riferimento al capitolo "Programmi").
- La pressione di funzionamento dell'acqua nel punto di ingresso dal collegamento esterno deve essere compresa fra 0,5 bar (0,05 MPa) e 8 bar (0,8 MPa).
- Le aperture di ventilazione alla base non devono essere coperte da un tappeto, da una moquette o da eventuali rivestimenti per pavimenti.
- L'apparecchiatura deve essere collegata alla presa dell'acqua servendosi dei set di tubi nuovi forniti in dotazione o altri set di tubi nuovi forniti dal Centro Assistenza Autorizzato.
- I vecchi tubi non devono essere riutilizzati.
- Se il cavo di alimentazione è danneggiato, deve essere sostituito dal produttore, da un centro di assistenza tecnica autorizzato o da una persona qualificata per evitare situazioni di pericolo elettrico.
- Prima di eseguire qualunque intervento di manutenzione, spegnere l'apparecchiatura ed estrarre la spina dalla presa dell'alimentazione di rete.
- Non usare getti d'acqua ad alta pressione e/o vapore per pulire l'apparecchiatura.
- Pulire l'apparecchiatura con un panno inumidito. Utilizzare solo detersivi neutri. Non usare prodotti abrasivi, spugnette abrasive, solventi od oggetti metallici.

2. ISTRUZIONI DI SICUREZZA

2.1 Installazione



L'installazione deve essere conforme alle normative nazionali pertinenti.

- Togliere i bulloni dell'imballaggio e di trasporto, comprese le boccole in gomma col distanziatore di plastica.
- Tenere i bulloni di transito in un luogo sicuro. Se l'apparecchiatura va spostata in futuro dovranno essere nuovamente fissati per evitare che il cesto causi danni interni.
- Prestare sempre attenzione in fase di spostamento dell'apparecchiatura, dato che è pesante. Usare sempre i guanti di sicurezza e le calzature adeguate.
- Attenersi alle istruzioni fornite insieme all'apparecchiatura.
- Non usare l'apparecchiatura prima di installarla nella struttura a incasso date le misure di sicurezza.
- Non installare o utilizzare l'apparecchiatura se è danneggiata.
- Non installare o utilizzare l'apparecchiatura in ambienti in cui la temperatura è al di sotto di 0°C o all'aperto.
- L'area di pavimento dove sarà installata l'apparecchiatura deve essere piana, stabile, resistente al calore e pulita.
- Accertarsi che l'aria circoli liberamente tra l'apparecchiatura e il pavimento.
- Una volta posizionata l'apparecchiatura, verificare che sia in piano utilizzando una livella. Se l'apparecchiatura non è in piano, regolare i piedini di conseguenza.
- Non installare l'apparecchiatura direttamente sullo scarico a pavimento.
- Non spruzzare acqua sull'apparecchiatura e non esporla a eccessiva umidità.
- Non installare l'apparecchiatura in condizioni in cui non è possibile aprire completamente la porta dell'apparecchiatura stessa.
- Non collocare un contenitore chiuso sotto l'apparecchiatura per raccogliere

possibili perdite. Contattare il Centro di Assistenza autorizzato per sapere quali accessori si possono utilizzare.

2.2 Collegamento elettrico



AVVERTENZA!

Rischio di incendio e scossa elettrica.

- **AVVERTENZA:** Questa apparecchiatura è progettata per essere installata/collegata a un collegamento di messa a terra dell'edificio.
- Utilizzare sempre una presa elettrica con contatto di protezione correttamente installata.
- Verificare che i parametri sulla targhetta siano compatibili con le indicazioni elettriche dell'alimentazione.
- Non utilizzare prese multiple e prolunghe.
- Accertarsi di non danneggiare la spina e il cavo. Qualora il cavo elettrico debba essere sostituito, l'intervento dovrà essere effettuato dal nostro Centro di Assistenza autorizzato.
- Inserire la spina di alimentazione nella presa solo al termine dell'installazione. Verificare che la spina di alimentazione rimanga accessibile dopo l'installazione.
- Non toccare il cavo di alimentazione o la spina di alimentazione con la mani bagnate.
- Non tirare il cavo di alimentazione per scollegare l'apparecchiatura. Tirare sempre dalla spina.

2.3 Collegamento dell'acqua

- L'acqua in ingresso non deve avere una temperatura superiore ai 25 °C.
- Non danneggiare i tubi dell'acqua.
- Prima di eseguire il collegamento a tubi nuovi, tubi non usati a lungo, dove sono stati eseguiti interventi di riparazione o sono stati inseriti dispositivi nuovi (misuratori dell'acqua, ecc.), lasciar scorrere

l'acqua fino a che non sarà trasparente e limpida.

- Verificare che non vi siano perdite visibili durante e dopo il primo uso dell'apparecchiatura.
- Non usare una prolunga se i tubi di carico dell'acqua sono troppo corti. Contattare il Centro di Assistenza autorizzato per sostituire il tubo di carico dell'acqua.
- In fase di disimballaggio dell'apparecchiatura si può vedere dell'acqua fuoriuscire dal tubo di scarico. Questa condizione è imputabile alle prove con acqua eseguite sulle apparecchiature in fabbrica.
- È possibile prolungare il tubo di scarico fino a un massimo di 400 cm. Contattare il Centro di Assistenza autorizzato per l'altro tubo di scarico e la prolunga.
- Verificare che il rubinetto rimanga accessibile dopo l'installazione.

2.4 Utilizzare



AVVERTENZA!

Vi è il rischio di lesioni, scosse elettriche, incendi, ustioni o danni all'apparecchiatura.

- Attenersi alle istruzioni di sicurezza riportate sulla confezione del detersivo.
- Non appoggiare o tenere liquidi o materiali infiammabili, né oggetti facilmente infiammabili sull'apparecchiatura, al suo interno o nelle immediate vicinanze.
- Non lavare i tessuti molto sporchi di olio, grasso o altre sostanze oleose. Può danneggiare la parti in gomma della lavatrice. Prelavare questi tessuti prima di metterli in lavatrice.
- Non toccare il vetro dell'oblò quando è in corso un programma. Il vetro può surriscaldarsi.
- Verificare che tutti gli oggetti metallici vengano tolti dal bucato.

2.5 Assistenza

- Per far riparare l'apparecchiatura, rivolgersi a un Centro di Assistenza

Autorizzato. Utilizzare solo ricambi originali.

- Tenere presente che la riparazione autonoma o non professionale possono avere conseguenze sulla sicurezza e potrebbero invalidare la garanzia.
- I pezzi di ricambio seguenti saranno disponibili per 10 anni dopo l'interruzione della produzione del modello: motore e spazzole del motore, trasmissione tra motore e tamburo, pompe, ammortizzatori e molle, tamburo di lavaggio, albero del tamburo e relativi cuscinetti a sfera, riscaldatori ed elementi riscaldanti, comprese pompe di calore, tubazioni e relative attrezzature, compresi tubi flessibili, valvole, filtri e acquastop, circuiti stampati, display elettronici, pressostati, termostati e sensori, software e firmware compreso il software di reset, porta, cerniera della porta e guarnizioni, altre guarnizioni, gruppo di chiusura della porta, periferiche in plastica come i distributori di detersivi. Si prega di notare che alcuni di questi pezzi di ricambio sono disponibili solo per i riparatori professionisti e che non tutti i pezzi di ricambio sono rilevanti per tutti i modelli.
- Per quanto riguarda la lampada o le lampade all'interno di questo prodotto e le lampade di ricambio vendute separatamente: Queste lampade sono destinate a resistere a condizioni fisiche estreme negli elettrodomestici, come temperatura, vibrazioni, umidità, o sono destinate a segnalare informazioni sullo stato operativo dell'apparecchio. Non sono destinate ad essere utilizzate in altre applicazioni e non sono adatte per l'illuminazione di ambienti domestici.

2.6 Smaltimento



AVVERTENZA!

Rischio di lesioni o soffocamento.

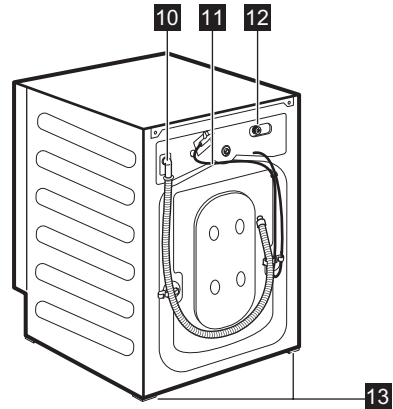
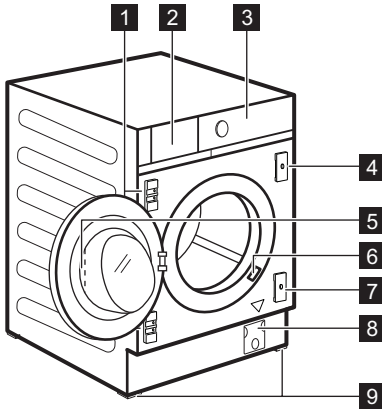
- Staccare la spina dall'alimentazione elettrica e idrica.
- Tagliare il cavo elettrico dell'apparecchiatura e smaltirlo.

- Togliere il blocco porta per evitare che bambini o animali restino intrappolati nel cestello.
- Smaltire l'apparecchiatura in conformità coi requisiti locali per lo

smaltimento di componenti elettrici ed elettronici (WEEE).

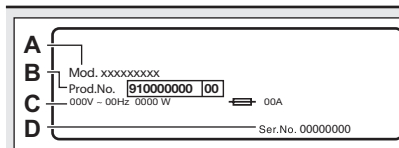
3. DESCRIZIONE DEL PRODOTTO

3.1 Panoramica dell'apparecchiatura



- 1** Supporti cerniera
- 2** Erogatore del detersivo
- 3** Pannello comandi
- 4** Piastra magnetica
- 5** Maniglia dell'oblò
- 6** Targhetta dei dati
- 7** Piastra con frusta in gomma
- 8** Filtro della pompa di scarico

- 9** Piedini anteriori per mettere in piano l'elettrodomestico
- 10** Tubo flessibile di scarico
- 11** Cavo di alimentazione
- 12** Collegamento tubo di carico
- 13** Piedini posteriori per mettere in piano l'elettrodomestico



La **targhetta identificativa** riporta il nome del modello (**A**), il numero di prodotto (**B**), le classificazioni elettriche (**C**) e il numero di serie (**D**).

4. DATI TECNICI

Dimensioni

Larghezza/Altezza/Profondità totale

59.6 cm / 81.9 cm / 55.3 cm

Collegamento elettrico	Tensione Potenza totale Fusibile Frequenza	230 V 2200 W 10 A 50 Hz
Coperchio di protezione che impedisce l'ingresso di sporco e umidità, eccetto dove l'apparecchiatura a bassa tensione non ha una protezione contro l'umidità		IPX4
Pressione dell'acqua di alimentazione	Minimo Massimo	0,5 bar (0,05 MPa) 8 bar (0,8 MPa)
Alimentazione dell'acqua ¹⁾		Acqua fredda
Carico massimo	Cotone	7 kg
Velocità di Centrifuga	Velocità massima di centrifuga	1151 giri/min

1) Collegare il tubo di carico dell'acqua a un rubinetto con filettatura 3/4" .

5. INSTALLAZIONE



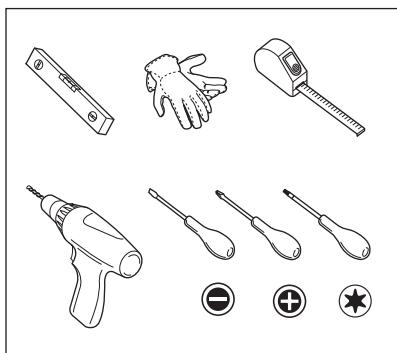
AVVERTENZA!

Fare riferimento ai capitoli sulla sicurezza.

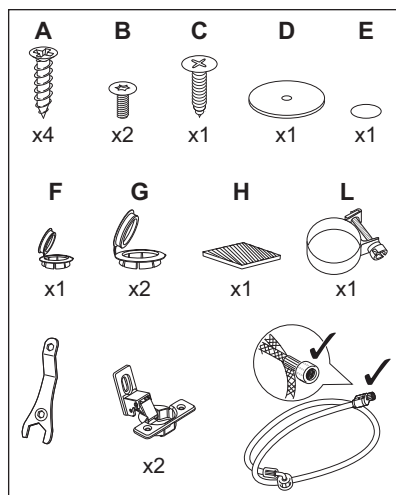
5.1 Non fatevi cogliere impreparati per l'installazione



Consigliamo di essere in due per eseguire l'installazione.



5.2 L'apparecchiatura è dotata di...



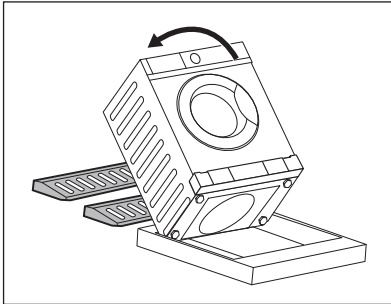
5.3 Disimballo



AVVERTENZA!
Utilizzare i guanti.



AVVERTENZA!
Prima di installare l'apparecchiatura, rimuovere tutto il materiale di imballaggio e i bulloni per il trasporto.



1. Appoggiare gli elementi dell'imballaggio in polistirolo sul pavimento, sotto all'apparecchiatura.

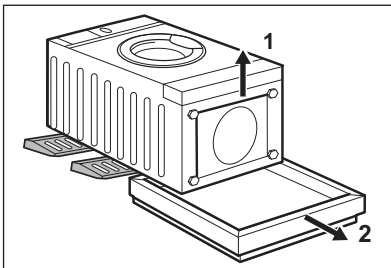


AVVERTENZA!
Consigliamo di essere in due per eseguire questa azione.

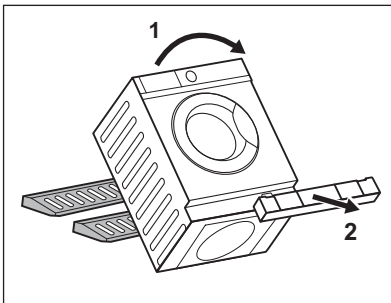
2. Appoggiare con attenzione l'apparecchiatura sul lato posteriore.



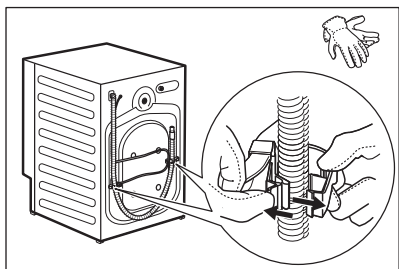
Assicurarsi di non danneggiare i tubi.



3. Togliere la protezione di polistirolo dal fondo.

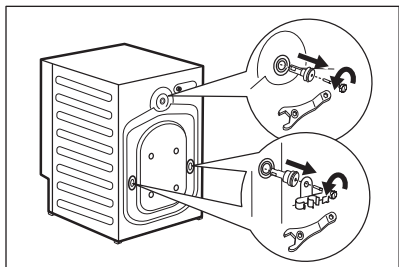


4. Riportare l'apparecchiatura in posizione verticale e togliere la protezione zoccolo in polistirolo.

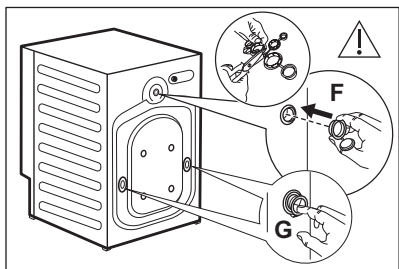


5. Staccare il cavo di alimentazione e il tubo di scarico dagli appositi supporti.

i Si può vedere dell'acqua fuoriuscire dal tubo di scarico. Questa condizione è imputabile alle prove con acqua eseguite sulle apparecchiature in fabbrica.



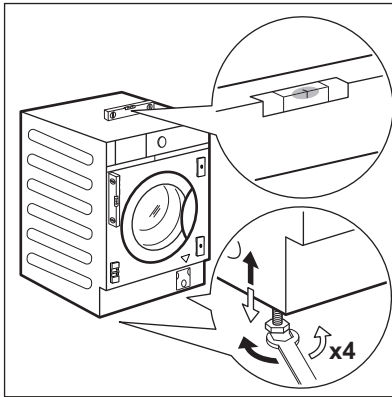
6. Togliere i tre bulloni, i supporti del tubo flessibile e i distanziatori in plastica servendosi del distanziatore fornito in dotazione con l'apparecchiatura.



7. Chiudere i fori con i cappucci in plastica presenti nel sacchetto del manuale dell'utente. Mettere il cappuccio più piccolo **F** nel foro superiore e i due cappucci più grandi **G** nei fori inferiori.

i Consigliamo di conservare l'imballaggio e i bulloni per il trasporto per quando si sposta l'apparecchiatura.

5.4 Posizionamento e livellamento



1. Installare l'apparecchiatura su un pavimento piano e solido.



AVVERTENZA!

Accertarsi che la moquette non impedisca la circolazione dell'aria sotto l'apparecchiatura.



Avvicinare l'apparecchiatura all'incasso del mobile prima di portarla in piano. Per ulteriori dettagli rimandiamo al paragrafo "Incasto".

2. Allentare o stringere i piedini per regolare il livello.



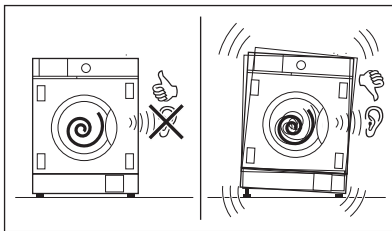
Una corretta regolazione del livello dell'apparecchiatura ne impedisce la vibrazione, il rumore e il movimento durante il funzionamento.

L'apparecchiatura deve essere in piano ed appoggiata in modo stabile.

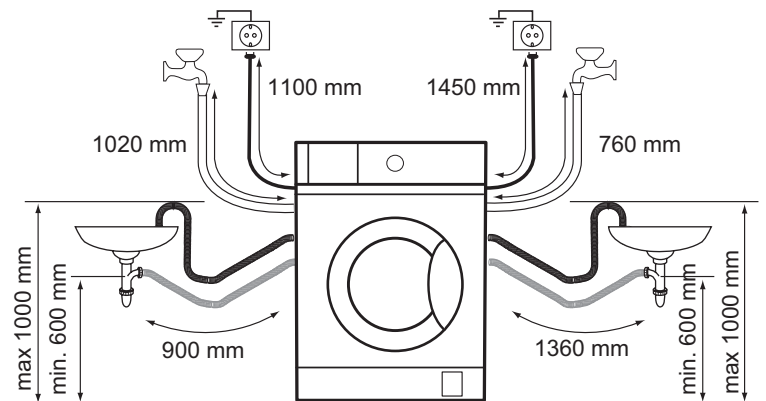


ATTENZIONE!

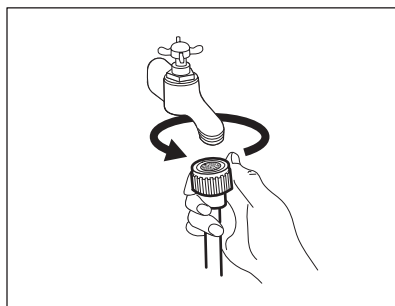
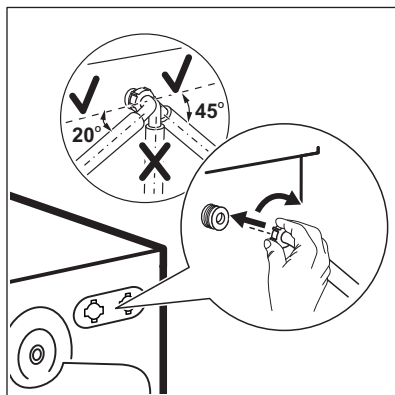
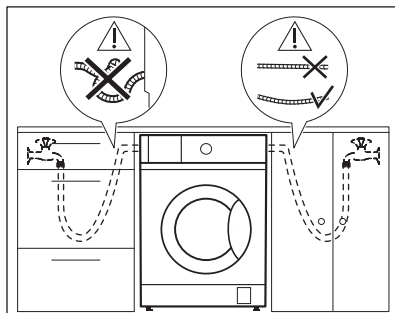
Non mettere cartone, legno o materiali equivalenti sotto i piedini dell'apparecchiatura per regolarne il livello.



5.5 Collegamento tubi flessibili e cavi



Tubo di carico



1. Togliere il tubo di carico dall'interno del cestello.
2. Per collegare il tubo di carico dell'acqua nella direzione corretta e con l'inclinazione giusta, controllare la posizione del rubinetto dell'acqua prima di collegarlo alla parte posteriore dell'apparecchiatura.



Verificare che il tubo flessibile non sia piegato, schiacciato o sottoposto a tensione.

3. Collegare il tubo flessibile alla parte posteriore dell'apparecchiatura. Non ruotare il tubo flessibile di ingresso acqua verso il basso; ruotarlo verso sinistra o destra a seconda della posizione del proprio rubinetto.
4. Allentare il dado ad anello per sistemarlo nella posizione corretta.

5. Collegare il tubo di carico dell'acqua a un rubinetto dell'acqua fredda con filettatura 3/4.



AVVERTENZA!

L'acqua in ingresso non deve avere una temperatura superiore ai 25 °C.



AVVERTENZA!

Verificare che non vi siano perdite dai raccordi.



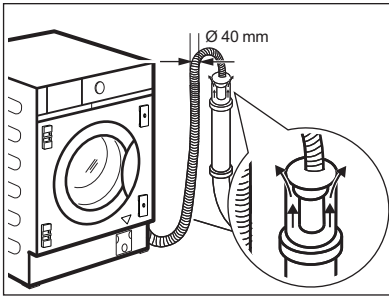
Utilizzare il tubo flessibile fornito in dotazione con l'apparecchiatura.



Non usare una prolunga se i tubi di carico dell'acqua sono troppo corti. Contattare il Centro Assistenza Autorizzato per sostituire il tubo flessibile di ingresso.

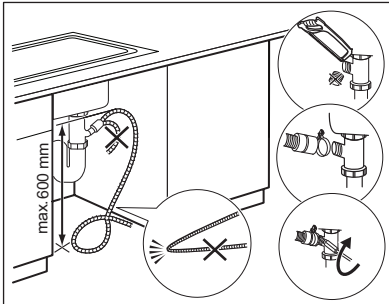
Scarico dell'acqua

Sarà possibile collegare il tubo flessibile di scarico:



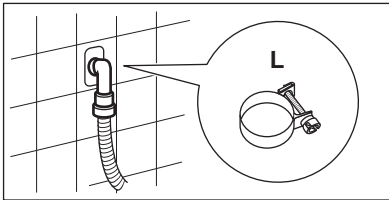
A un tubo fisso dotato di sfiato

Direttamente in una conduttura di scarico situata a un'altezza non inferiore ai 60 cm (23,6") e non superiore a 100 cm (39,3"). L'estremità del tubo di scarico deve essere sempre ventilata, perciò il diametro interno del condotto di scarico (min. 40 mm = min. 1,6") deve essere più grande del diametro esterno del tubo di scarico.



Allo scarico del lavello

Mettere il tubo flessibile di scarico nello scarico e serrarlo con la fascetta fornita in dotazione L. Accertarsi che il tubo di scarico formi una curva per evitare che particelle passino dal lavandino all'apparecchiatura.



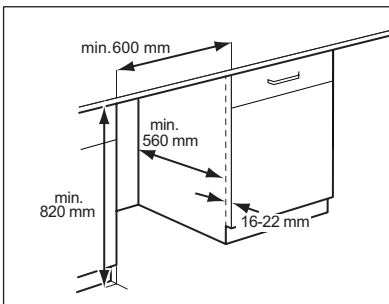
Ad un tubo a parete

Direttamente in una conduttura di scarico incassata nel muro del locale e serrare con la fascetta fornita in dotazione L.

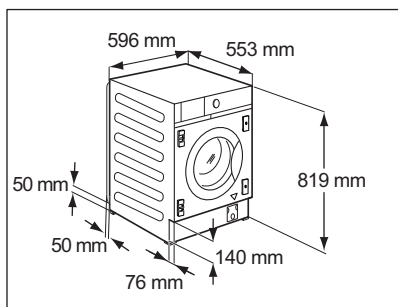


È possibile prolungare il tubo di scarico fino a un massimo di 400 cm. Contattare il Centro Assistenza per l'altro tubo di scarico e la prolunga.

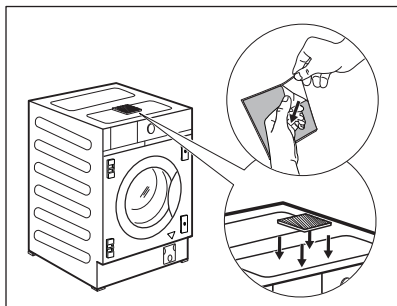
5.6 Incasso



Questa apparecchiatura è stata progettata per il montaggio a incasso in un mobile. Vedere le dimensioni di incasso minimo negli schemi.



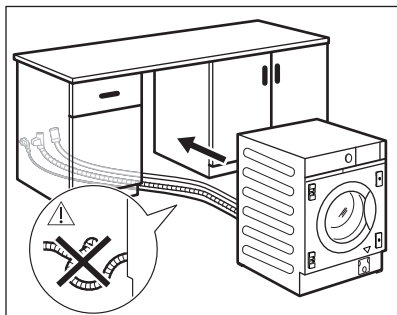
Se i tubi flessibili passano dietro all'apparecchiatura, verificare che nulla ostruisca il piccolo incasso indicato con le misure 50 x 50 mm.



L'apparecchiatura è inoltre dotata di un cuscinetto-spugna adesivo H che si trova all'interno del cestello.

Fissarlo sulla parte superiore dell'apparecchiatura, ove indicato nel disegno.

Quando l'apparecchiatura viene messa in piano sotto ai mobili, NON schiacciare il cuscinetto-spugna.



Prima di procedere con l'incasso dell'apparecchiatura, avvicinarla all'incasso e preposizionare il tubo flessibile di ingresso, il tubo di scarico e il cavo di alimentazione.



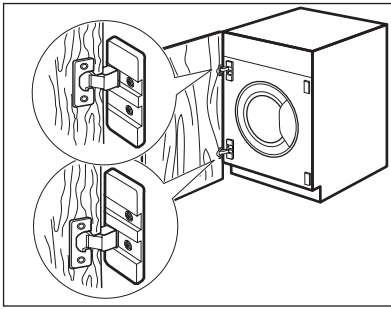
AVVERTENZA!

Verificare che non siano piegati o schiacciati.

5.7 Preparazione e montaggio della porta del mobile

La porta del mobile dovrebbe avere le seguenti dimensioni:

- larghezza min. 595 - max. 598 mm;
- spessore 16-22 mm.

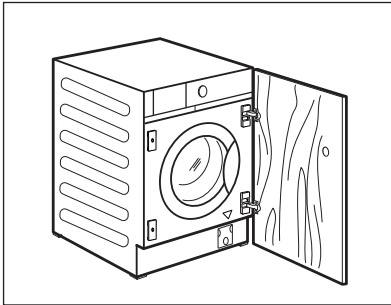


Pre-impostazione di fabbrica

L'apparecchiatura è predisposta per essere incassata in un mobile con porta con apertura da destra a sinistra.

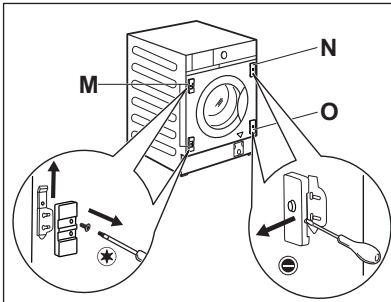


La miglior soluzione sarebbe quella di avvitare la cerniera superiore alla piastra superiore e la cerniera inferiore al foro inferiore della piastra inferiore.

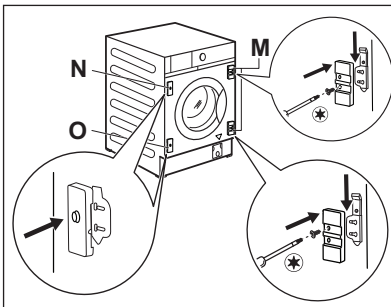


Possibilità di invertire la porta del mobile

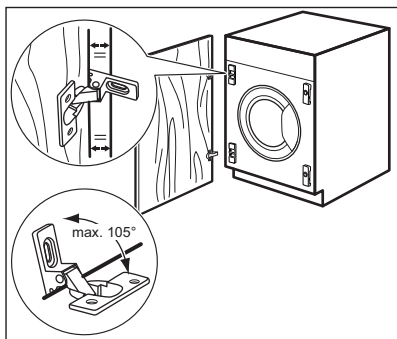
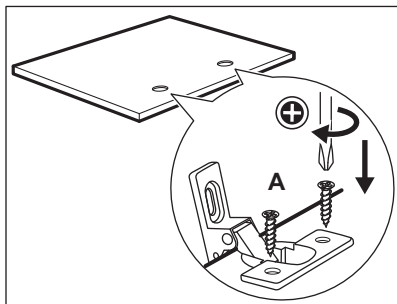
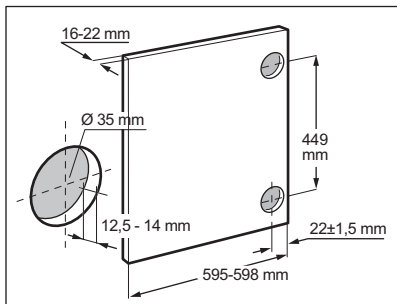
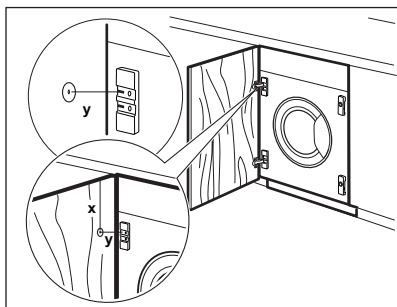
Eeguire l'inversione della porta del mobile prima che l'apparecchiatura venga completamente incassata.



Se la porta del mobile deve essere aperta da sinistra a destra, invertire la posizione dei supporti cerniera **M** con la piastra magnetica **N** e la piastra inferiore **O**.



Verificare che la piastra con la calamita sia nella posizione superiore.



Preparazione della porta del mobile

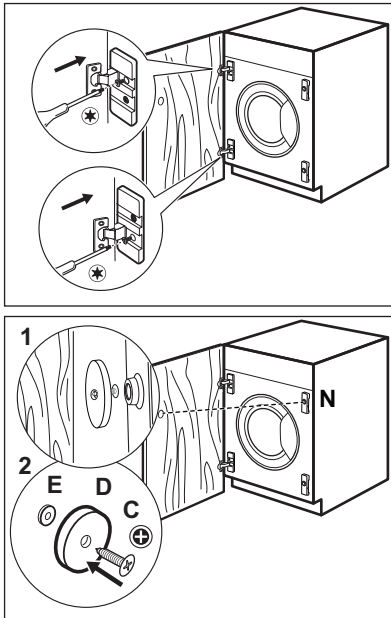
- i** Per svasare la porta consigliamo di rivolgersi a un professionista.

Allineare correttamente la porta del mobile agli elementi d'arredo.
Misurare la distanza **X** per fissare l'altezza del foro e svasare la cerniera superiore. Il centro del foro **Y** dovrebbe trovarsi alla stessa altezza della corsa sul supporto della cerniera.
Impostare la posizione del foro inferiore rispettando le dimensioni e le distanze indicate nel disegno (449 mm).
Svasare i fori.

Cerniere

Per montare le cerniere è necessario praticare due fori ciechi (diametro 35 mm, profondità 12,5 - 14 mm a seconda della profondità della porta del mobile) sul lato interno della porta.
Le cerniere verranno fissate alla porta per mezzo delle quattro viti fornite in dotazione **A**.

- i** Per allineare alla perfezione la porta, verificare che l'estremità del mobile sia parallela all'estremità dell'apparecchiatura e che rispetti l'angolazione di apertura adeguata (max. 105°).



Montaggio dell'oblo'

Fissare le cerniere ai supporti della cerniera sull'apparecchiatura servendosi delle due viti fornite in dotazione **B**.



Le cerniere possono essere regolate in modo da compensare eventuali irregolarità di spessore dell'porta.

Contromagnete

L'apparecchiatura è pre-impostata per la chiusura magnetica.

Per una chiusura corretta:

1. Posizionare la vite **C** e il contromagnete **D** sulla piastra magnetica **N**. Appoggiare la porta del mobile sulla vite fino a che non lascia un segno.
2. Aprire la porta del mobile e avvitare il contromagnete **D** (disco in acciaio + anello in gomma **E**) con la vite **C** nel lato infero della porta del mobile, dove la vite ha lasciato il segno, come indicato nel primo passaggio.

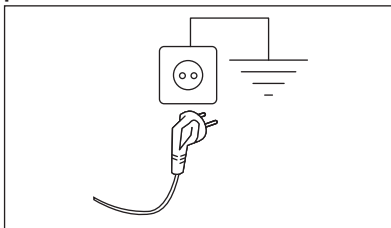
5.8 Collegamento elettrico

Al termine dell'installazione è possibile collegare la spina di rete alla presa di corrente.

La targhetta di identificazione sul bordo interno dello sportello dell'apparecchiatura e il capitolo "Dati tecnici" indicano i valori elettrici necessari. Assicurarsi che siano compatibili con l'alimentazione di rete.

Verificare che l'impianto elettrico domestico possa sopportare il carico massimo richiesto, tenendo conto anche di eventuali altri apparecchi in uso.

Collegare l'apparecchiatura a una presa elettrica con messa a terra.



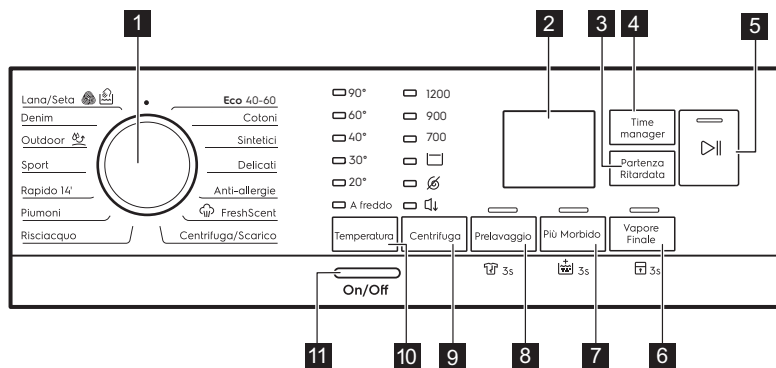
Il cavo di alimentazione deve essere facilmente accessibile dopo l'installazione dell'apparecchiatura.

Per qualsiasi intervento elettrico necessario per l'installazione di questa apparecchiatura, contattare il nostro Centro di Assistenza Autorizzato.

Il costruttore declina qualsiasi responsabilità per danni o lesioni causati dal mancato rispetto della suddetta norma di sicurezza.

6. PANNELLO DEI COMANDI

6.1 Descrizione del pannello dei comandi

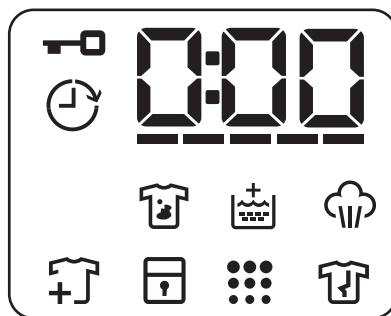


Le opzioni permanenti sono impostate tenendo premuto il relativo pulsante per almeno 3 secondi.



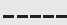







- 1** Selettore dei programmi
- 2** Visualizza
- 3** Tasto Partenza Ritardata
- 4** Tasto Time manager
- 5** Avvio/Pausa tasto
- 6** Vapore Finale toccare il tasto e l'opzione permanente Blocco bambini

- 7** Più Morbido toccare il tasto e l'opzione permanente Extra Risciacquo
- 8** Prelavaggio toccare il pulsante e l'opzione permanente Macchie
- 9** Centrifuga tasto opzioni riduzione
 - Acqua in Vasca opzione
 - Esclusione Centrifuga opzione
 - Silent opzione
- 10** Tasto Temperatura
- 11** Pulsante On/Off

6.2 Visualizza



Spia Oblò bloccato.

	Spia della partenza ritardata.
	La spia digitale può mostrare: <ul style="list-style-type: none"> • Resetare la posizione (---). • Durata del programma (ad esempio 2:40). • Tempo di ritardo (ad esempio 2h). • fine del Ciclo (0:00). • Codice di avvertenza (ad esempio: E20). • Spia errore (---).
	Spia Time manager.
	Spia anti-macchia.
	Spia Extra Risciacquo.
	Indicatore Fase vapore.
	Spia aggiungi indumenti Si accende all'inizio della fase di lavaggio, quando è ancora possibile mettere in pausa l'apparecchiatura e aggiungere ulteriore bucato.
	Spia Sicurezza bambino.
	Spia Pulizia macchina. Questo è un consiglio: eseguire la pulizia del cestello.
	Indicatore fase anti-piega

7. SELETTORE E TASTI

7.1 Introduzione



Le opzioni/funzioni non sono disponibili con tutti i programmi di lavaggio. Controllare la compatibilità fra opzioni/funzioni e i programmi di lavaggio nella "Tabella dei programmi". Un'opzione/funzione può escludere l'altra, in questo caso l'apparecchiatura non consente di impostare le opzioni/funzioni incompatibili.

7.2 On/Off

Premere questo tasto per alcuni secondi sarà possibile attivare o disattivare l'apparecchiatura. Quando

l'apparecchiatura viene accesa o spenta, si sentono due suoni diversi.

Quando la funzione Stand-by disattiva automaticamente l'apparecchiatura dopo alcuni minuti per ridurre il consumo energetico, potrebbe essere necessario attivare nuovamente l'apparecchiatura.

Per ulteriori dettagli rimandiamo al paragrafo Stand-by nel capitolo Utilizzo quotidiano.

7.3 Selettore dei programmi

Per impostare il programma di lavaggio desiderato fare riferimento alla tabella 'Programmi' per ulteriori informazioni in merito.

La posizione è una funzione di • "Reset", che interrompe e resetta il programma in funzione. Il display mostra

dei trattini a indicare che nessun programma è stato selezionato.

7.4 Temperatura

Quando viene selezionato un programma di lavaggio, l'apparecchiatura propone automaticamente una temperatura predefinita.


Spia A freddo = acqua fredda.

L'indicatore della temperatura impostata si accende.


7.5 Centrifuga


Quando viene impostato un programma, l'apparecchiatura imposta automaticamente la velocità di centrifuga predefinita consentita per ciascun programma.

Con questo pulsante sarà possibile modificare la velocità di centrifuga predefinita o impostare una delle opzioni di centrifuga aggiuntive:

- **Acqua in Vasca** . La spia corrispondente si accende. La centrifuga finale non viene eseguita. Si esclude lo scarico dell'acqua dell'ultimo risciacquo in modo da non sguaiare i tessuti. Il programma di lavaggio finisce con l'acqua nel cesto. L'oblò resta bloccato e il cesto ruota regolarmente per ridurre la formazione di pieghe. È necessario scaricare l'acqua per sbloccare l'oblò. Premendo il tasto Avvio/Pausa  l'apparecchiatura esegue la fase di centrifuga e poi scarica l'acqua.
- **Esclusione Centrifuga** . La spia corrispondente si accende. Impostare questa opzione per disattivare tutte le fasi di centrifuga. L'apparecchiatura esegue solo la fase di scarico del programma di lavaggio selezionato. Impostare questa opzione per tessuti molto delicati. La fase di risciacquo per alcuni programmi di lavaggio utilizza più acqua.
- **Silent** . La spia corrispondente si accende.

Le fasi intermedie e quella finale della centrifuga vengono eliminate e il programma termina con l'acqua nel cestello. In questo modo vengono ridotte le pieghe. L'oblò rimane bloccato. Il cesto ruota regolarmente per ridurre le pieghe. È necessario scaricare l'acqua per sbloccare l'oblò. Dato che il programma è molto silenzioso, è adatto per essere usato di notte quando l'energia elettrica costa meno. In alcuni programmi i risciacqui vengono eseguiti con più acqua.

Premendo il Avvio/Pausa  tasto, l'apparecchiatura esegue unicamente la fase di scarico.


 L'apparecchiatura svuota l'acqua automaticamente dopo circa 18 ore.

7.6 Prelavaggio

Questa opzione consente di aggiungere una fase di prelavaggio ad un programma di lavaggio.

L'indicatore corrispondente sopra al touch si illumina.


- Usare questa funzione per aggiungere una fase di pre-lavaggio a 30°C prima di quella di lavaggio. Questa opzione è consigliata per bucato molto sporco, in particolare se contiene sabbia, polvere, fango e altre componenti solide.


 Queste opzioni possono aumentare la durata del programma.


7.7 Anti-macchia permanente

 3s

Questa opzione aggiunge una fase anti-macchia al programma. Usare questa opzione per i capi con macchie difficili da rimuovere.

Per **attivare/disattivare** questa opzione, tenere premuto il tasto Prelavaggio per 3 secondi fino a che l'indicatore  **non compare/sparisce** sul display.


Versare il prodotto per rimuovere le macchie nello scomparto .

-  Questa opzione aumenta la durata del programma. Questa opzione non è utilizzabile con temperature inferiori a 40 °C.

7.8 Impostazione permanente Più Morbido

Impostare questa opzione per ottimizzare la distribuzione di ammorbidente e migliorare la morbidezza del tessuto.


Consigliato quando viene usato ammorbidente.

-  Questa opzione aumenta la durata del programma.


La spia sopra al pulsante a sfioramento si accende e rimane sempre accesa durante i cicli successivi fino a che l'opzione non viene disattivata.

7.9 Extra Risciacquo Permanente 3s

Con questa opzione è possibile fare sempre un risciacquo extra quando viene impostato un nuovo programma.

Per **attivare/disattivare** questa opzione, tenere premuto il tasto Più Morbido per 3 secondi fino a che l'indicatore  **non compare/sparisce** sul display.

Quando è attivata, l'apparecchiatura passa in modalità predefinita a questa opzione dopo essere stata spenta o dopo aver modificato/resettato il programma.

-  Questa opzione aumenta la durata del programma.


7.10 Vapore Finale





Questa opzione aggiunge una fase vapore seguita da una rapida fase anti-pieghe al termine del programma di lavaggio.

La fase vapore riduce le pieghe e facilita la fase di stiro degli indumenti.

L'indicatore corrispondente sopra al touch si illumina.


La spia  è fissa durante la fase vapore.

-  Questa opzione può aumentare la durata del programma.

Quando il programma si ferma, sul display compare , la spia  si spegne e la spia  e il Avvio/Pausa  led è fisso. Il cesto esegue movimenti delicati per circa 30 minuti per conservare i benefici del vapore. Toccando un qualsiasi pulsante, i movimenti anti-piegia si fermano e l'oblò si sblocca, l'apparecchiatura propone nuovamente il programma impostato precedentemente.

Per interrompere la fase anti-piegia, è inoltre possibile:


- Premere il tasto On/Off per alcuni secondi per attivare o disattivare l'apparecchiatura.
- Ruotare il selettore dei programmi in un'altra posizione.

-  Un carico piccolo aiuta a raggiungere risultati migliori.

7.11 Sicurezza bambino 3s

Questa opzione consente di evitare che i bambini possano giocare con il pannello dei comandi.

Per **attivare/disattivare** questa opzione, tenere premuto il tasto Vapore Finale fino a che l'indicatore  **non compare/sparisce** sul display.



Quando è attivata, l'apparecchiatura passa in modalità predefinita a questa opzione dopo essere stata spenta o dopo aver modificato/resettato il programma. Se viene premuto qualsiasi pulsante, la spia  lampeggia a indicare che i pulsanti sono disattivati.

La funzione Blocco bambini non è disponibile per alcuni secondi dopo l'accensione dell'apparecchiatura.

7.12 Partenza Ritardata

Con quest'opzione è possibile ritardare l'avvio di un programma in un orario più comodo.

Premere ripetutamente il tasto per impostare il ritardo necessario. Il tempo aumenta a intervalli di 1 ora fino a 20 ore.

Il display mostra la spia  e il tempo selezionato del ritardo. Dopo aver premuto il Avvio/Pausa  pulsante, l'apparecchiatura inizia il conto alla rovescia e lo sportello è bloccato.

7.13 Time manager

Con questa opzione sarà possibile ridurre la durata del programma a seconda delle dimensioni del carico e del livello di sporcizia.

Quando si imposta un programma di lavaggio, il display mostra la durata predefinita e ----- trattini.

Premere il pulsante Time manager per ridurre la durata del programma a seconda delle proprie esigenze. Il display mostra la nuova durata del programma e il numero di trattini diminuisce di conseguenza:

----- adatto per un carico completo di indumenti con livello di sporcizia normale.

---- un ciclo rapido per un carico completo di indumenti con livello normale di sporcizia.

-- ciclo molto rapido per un carico inferiore leggermente sporco (ad esempio: si consiglia al massimo un mezzo carico).

- il ciclo più rapido per rinfrescare quantitativi ridotti di bucato.

Il Time manager è disponibile solo coi programmi della tabella.

indicatore	Eco 40-60	Cotoni	Sintetici
----- 1)	■	■	■
----	■	■	■
---	■	■	■
--	■	■	■
-	■	■	■

1) Durata predefinita per tutti i programmi.

Time manager con i programmi a vapore


Quando viene impostato un programma a vapore, questo tasto consente di scegliere tre livelli di vapore e la durata del programma viene ridotta di conseguenza:

- --- : massimo.
- -- : medio.
- - : minimo.



In alcune apparecchiature la durata del programma viene ridotta senza mostrare trattini.




7.14 Avvio/Pausa




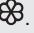

Premere il tasto Avvio/Pausa  per avviare, mettere in pausa l'apparecchiatura o interrompere un programma in funzione.


8. PROGRAMMI

8.1 Tabella dei programmi

Programma Temperatura predefinita Gamma di temperatura	Velocità di centri- fuga di ri- ferimento	Carico massi- mo	Descrizione del programma (Tipo di carico e livello di sporco)
Programmi di lavaggio			
Eco 40-60 40°C ¹⁾	1200 giri/min	7 kg	Cotone bianco e colorato sintetico. Capi normalmente sporchi. Il consumo di energia si riduce e la durata del programma di lavaggio viene allungata, garantendo buoni risultati di lavaggio.
Cotoni 40°C 90 °C - A freddo	1200 giri/min	7 kg	Cotone bianco e colorato. Capi normalmente, molto e poco sporchi
Sintetici 40°C 60 °C – A freddo	1200 giri/min	3 kg	Capi in tessuti sintetici o misti. Capi normalmente sporchi.
Delicati 30 °C 40 °C – A freddo	1200 giri/min	2 kg	Tessuti delicati quali ad esempio acrilici, viscosa e tessuti misti che richiedono un lavaggio più delicato. Sporco normale.
Anti-allergie 60°C	1200 giri/min	7 kg	Capi in cotone bianco.. Questo programma rimuove i micro-organismi grazie a una fase di lavaggio con la temperatura mantenuta al di sopra dei 60°C per alcuni minuti. Ciò contribuisce alla rimozione di germi, batteri, micro-organismi e particelle. L'aggiunta di vapore, insieme a un'ulteriore fase di risciacquo, garantisce una corretta rimozione dei residui di detersivo oltre che di polline / elementi allergenici, il che rende l'indumento adatto per le pelli delicate e sensibili.

Programma Temperatura predefinita Gamma di temperatura	Velocità di centri- fuga di ri- ferimento	Carico massi- mo	Descrizione del programma (Tipo di carico e livello di sporco)
FreshScent 		1 kg	<p>Cotone, Sintetici, Delicati. Programma vapore rapido e delicato per rinfrescare anche gli indumenti più delicati, compresi quelli molto delicati con lustrini, pizzo, ecc. Quando si gestiscono carichi inferiori, la durata del programma può essere ridotta ulteriormente per mezzo dell'opzione Time manager.</p> <p> AVVERTENZA! Non usare il programma con indumenti in lana e indumenti recanti la dicitura dry-clean.</p> <p> AVVERTENZA! Non usare detersivi!</p>
Programmi speciali			
Centrifuga/ Scarico	1200 giri/min	7 kg	Tutti i tessuti, a parte i capi in lana e i tessuti delicati. Per centrifugare la biancheria e scaricare l'acqua nel cesto.
Risciacquo	1200 giri/min	7 kg	Tutti i tessuti, eccetto lana e tessuti molto delicati. Programma per risciacquare e centrifugare il bucato. La velocità di centrifuga predefinita è quella usata per i programmi per il cotone. Ridurre la velocità di centrifuga in base al tipo di biancheria. Ove necessario, impostare l'opzione Extra Risciacquo per aggiungere ulteriori risciacqui. Con una bassa velocità di centrifuga l'apparecchiatura effettua risciacqui delicati e una centrifuga breve.
Ulteriori programmi di lavaggio			
Piumoni 40 °C 60 °C – A freddo	700 giri/min	3 kg	Singolo lenzuolo sintetico, indumenti imbottiti, piumini, giacche e indumenti simili.
Rapido 14' 30 °C	700 giri/min	1,5 kg	Capi in tessuti sintetici e misti. Capi poco sporchi e capi da rinfrescare.

Programma Temperatura predefinita Gamma di temperatura	Velocità di centri- fuga di ri- ferimento	Carico massi- mo	Descrizione del programma (Tipo di carico e livello di sporco)
Sport 30 °C 40 °C – A fred- do	1200 giri/min	3 kg	Capi sportivi. Ciclo breve intenso per lavare in profondità capi sportivi.
Outdoor  30 °C 40 °C – A fred- do	1200 giri/min	2 kg ²⁾ 1 kg ³⁾	<p> Non usare ammorbidente e fare in modo che non vi siano residui di ammorbidente nel cassetto del detersivo.</p> <p>Capi sportivi in tessuti sintetici. Questo programma è stato pensato per lavare in modo delicato indumenti sportivi ed è anche adatto per abbigliamento da palestra, ciclismo, jogging e articoli simili. Il carico di bucato consigliato è 2 kg.</p> <p>Tessuti impermeabili, impermeabili-traspiranti e tessuti idrorepellenti. Questo programma può essere usato anche come ciclo di ripristino della funzione idro-repellente, appositamente realizzato per creare uno strato idrofobico sugli indumenti. Per eseguire il ciclo di impermeabilizzazione, procedere come indicato di seguito:</p> <ul style="list-style-type: none"> • Versare il detersivo nello scomparto . • Versare un prodotto speciale per l'idrorepellenza nello scomparto del cassetto dedicato all'ammorbidente . • Ridurre il carico del bucato a 1 kg. <p> Per migliorare ulteriormente la funzione di impermeabilizzazione, asciugare in asciugatrice impostando il programma di asciugatura Outdoor (ove disponibile e se l'etichetta nel consente l'asciugatura in asciugatrice).</p>
Denim 30 °C 40 °C – A fred- do	700 giri/min (Velocità massima centrifuga 1200 giri/ min)	3 kg	Programma speciale per gli indumenti in Denim con una fase di lavaggio delicata per ridurre gli sbiadimenti e i segni del lavaggio. Per una miglior cura degli indumenti consigliamo un carico ridotto.

Programma Temperatura predefinita Gamma di temperatura	Velocità di centri- fuga di ri- ferimento	Carico massi- mo	Descrizione del programma (Tipo di carico e livello di sporco)
Lana/Seta  40 °C 40 °C – A fred- do	1200 giri/min	1,5 kg	Indumenti di lana lavabili a macchina, a mano e altri tessuti che riportano sull'etichetta il simbolo di "lavaggio a mano" ⁴⁾

1) Secondo la norma UE 2019/2023 della Commissione, questo programma a 40 °C è in grado di pulire il bucato di cotone con un livello di sporco normale, dichiarato lavabile a 40 °C o 60 °C, insieme nello stesso ciclo.



Per la temperatura raggiunta nella lavanderia, la durata del programma e altri dati, consultare il capitolo "Valori di consumo".





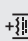
I programmi più efficienti in termini di consumo energetico sono in genere quelli che funzionano a temperature più basse e durano più a lungo.





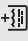



2) Programma di lavaggio.

3) Programma di lavaggio e fase di impermeabilizzazione.

4) Durante questo ciclo il cesto ruota lentamente per garantire un lavaggio delicato. Se sembra che il cesto non ruoti o non ruoti adeguatamente, non si tratta di un'anomalia.

Compatibilità delle opzioni programma

Programma	Centrifuga	Acqua in Vasca 	Esclusione Centrifuga 	Silent 	Prelavaggio ¹⁾	 2)	Più Morbido		Vapore Finale ²⁾	Partenza Ritardata	Time manager
Eco 40-60	■	■	■		■	■	■	■	■	■	■
Cotoni	■	■	■	■	■	■	■	■	■	■	■
Sintetici	■	■	■	■	■	■	■	■	■	■	■
Delicati	■	■	■	■			■	■		■	
Anti-allergie	■	■	■		■	■	■	■	■	■	

Programma	Centrifuga	Acqua in Vasca 	Esclusione Centrifuga 	Silent 	Prelavaggio ¹⁾	 ²⁾	Più Morbido		Vapore Finale ²⁾	Partenza Ritardata	Time manager
FreshScent 										■	■
Centrifuga/Scarico	■		■ ³⁾							■	
Risciacquo	■	■	■					■		■	
Piumoni			■				■			■	
Rapido 14'		■	■							■	
Sport	■	■	■		■			■		■	
Outdoor 	■	■	■					■		■	
Denim	■	■	■	■		■	■	■	■	■	
Lana/Seta 	■	■	■							■	

1) Prelavaggio e Macchie non possono essere selezionati insieme.

2) Questa opzione non è utilizzabile con temperature inferiori a 40°C.

3) Impostando l'opzione Esclusione centrifuga, l'apparecchiatura esegue solo lo scarico dell'acqua.

Detersivi idonei per i programmi di lavaggio

Programma	Polvere uni-versale ¹⁾	Liquido uni-versale	Liquido per colorati	Delicati in lana	Speciale
Eco 40-60	▲	▲	▲	--	--
Cotoni	▲	▲	▲	--	--
Sintetici	▲	▲	▲	--	--

Programma	Polvere uni- versale ¹⁾	Liquido uni- versale	Liquido per colorati	Delicati in lana	Speciale
Delicati	--	--	--	▲	▲
Anti-allergie	▲	▲	--	--	▲
Piumoni	--	--	--	▲	▲
Rapido 14'	--	▲	▲	--	--
Sport	--	▲	▲	--	▲
Outdoor	--	--	--	▲	▲
Denim	--	--	▲	▲	▲
Lana/Seta	--	--	--	▲	▲

¹⁾ A temperature superiori a 60 °C si consiglia l'uso di detersivo in polvere.

▲ = Consigliato

-- = Non consigliato

8.2 Woolmark Apparel Care - Blu



Il lavaggio lana di questa apparecchiatura è stato approvato dalla Woolmark Company per lavare indumenti di lana con etichetta riportante la dicitura "lavaggio a mano" a patto che i capi vengano lavati seguendo le istruzioni riportate dal produttore della lavabiancheria. Per ulteriori istruzioni sull'asciugatura e sulla biancheria fare riferimento all'etichetta. M1380
Il simbolo Woolmark è un marchio di Certificazione in molti paesi.

9. IMPOSTAZIONI

9.1 Segnali acustici

Questa apparecchiatura ha vari segnali acustici, che funzionano quando:


- Viene attivata l'apparecchiatura (breve suono speciale).
- Viene disattivata l'apparecchiatura (breve suono speciale).
- Si toccano i tasti (suono clic).
- Viene effettuata una selezione non valida (3 suoni brevi).
- Il programma è completato (sequenza di suoni per circa 2 minuti).
- L'apparecchiatura ha un'anomalia di funzionamento (sequenza di brevi suoni per circa 5 minuti).

Per **attivare/disattivare** i segnali acustici quando il programma è completato, premere contemporaneamente Temperatura e Centrifuga per circa 2 secondi. Il display visualizza On o Off.




Se si disattivano i segnali acustici, gli stessi continueranno a funzionare in caso di malfunzionamento dell'apparecchiatura.

10. PRIMA DI UTILIZZARE L'ELETTRODOMESTICO

1. Verificare che l'alimentazione elettrica sia disponibile e che il rubinetto dell'acqua sia aperto.
2. Versare 2 litri di acqua nello scomparto del detersivo contrassegnato da .

Questa azione attiva il sistema di scarico.

3. Versare un po' di detersivo nello scomparto contrassegnato da .

4. Impostare e avviare un programma per il cotone alla massima temperatura senza carico all'interno del cesto.

In questo modo si rimuoveranno eventuali residui di lavorazione dal cesto e dalla vasca.

11. UTILIZZO QUOTIDIANO



AVVERTENZA!

Fare riferimento ai capitoli sulla sicurezza.

11.1 Attivazione dell'apparecchiatura

1. Collegare la spina alla presa.
2. Aprire il rubinetto dell'acqua.
3. Premere il tasto On/Off per alcuni secondi per attivare l'apparecchiatura.

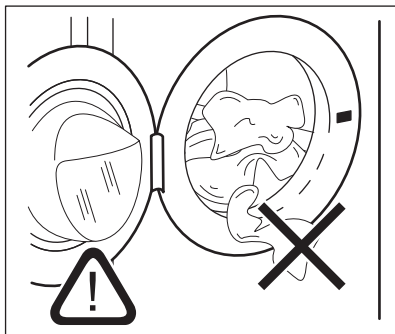
Si sente un breve segnale acustico.

11.2 Caricare la biancheria

1. Aprire l'porta dell'apparecchiatura.
2. Svuotare le tasche e distendere gli indumenti prima di metterli nell'apparecchiatura.
3. Mettere la biancheria nel cesto, un capo per volta.

Non introdurre troppa biancheria nel cesto.

4. Chiudere saldamente l'oblò.



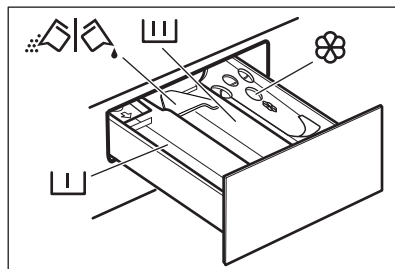
ATTENZIONE!

Verificare che non resti bucato impigliato fra la guarnizione e l'oblò per evitare il rischio di perdite di acqua e danni al bucato.



Lavando le macchie più oleose si potrebbero danneggiare le parti in gomma della lavatrice.

11.3 Aggiunta di detersivi e additivi



- Scomparto per il detersivo di prelavaggio, ammollo o l'additivo anti-macchia.




- Scomparto del detersivo per il lavaggio.



- Scomparto per l'ammorbidente e altri trattamenti liquidi (ammorbidente, amido).

MAX - Livello massimo degli additivi liquidi.

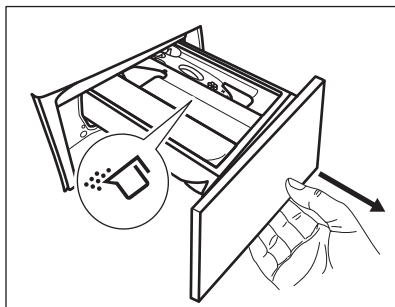
 - Insetto per detersivo liquido o in polvere.

i Attenersi sempre alle istruzioni presenti sulla confezione dei detersivi; consigliamo tuttavia di non superare il livello massimo indicato (**MAX**). Questa quantità garantirà comunque risultati di lavaggio ottimali.

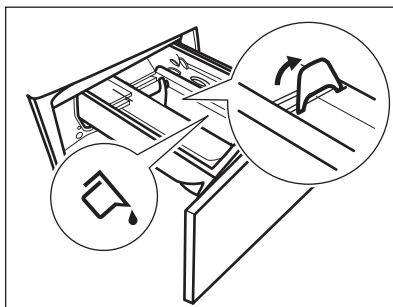
i Dopo un ciclo di lavaggio, ove necessario, rimuovere gli eventuali residui di detersivo dal cassetto del detersivo.

11.4 Controllare la posizione dell'insetto detersivo

1. Estrarre il cassetto del detersivo fino all'arresto.

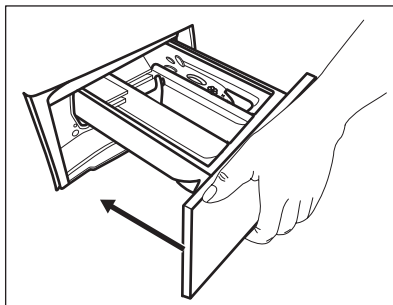


2. Abbassare la leva per estrarre il contenitore.
3. Per utilizzare il detersivo in polvere, ruotare l'insetto verso l'alto.
4. Per utilizzare il detersivo liquido, ruotare l'insetto verso il basso.




Con l'insetto in posizione **ABBASSATA**:

- Non utilizzare detersivi in gel o densi.
 - Non superare il dosaggio di detersivo liquido indicato sull'insetto.
 - Non impostare la fase di prelavaggio.
 - Non impostare la funzione partenza ritardata.
5. Dosare il detersivo e l'ammorbidente.
 6. Chiudere accuratamente il cassetto del detersivo.




Accertarsi che l'insetto non venga bloccato quando si chiude il cassetto.

11.5 Candeggina

Con i programmi per i bianchi, in alternativa all'ammorbidente, è possibile versare nello scomparto  anche un candeggiante.

Procedere come segue:

1. Versare la candeggina nella vaschetta .

Non superare il simbolo «**MAX**» all'interno del cassetto del detersivo.

2. Eseguire un programma per cotone bianchi.

- Al termine del programma, eseguire il programma RISCIAQUO. Eventualmente utilizzare l'ammorbidente.

Questo aiuterà ad eliminare eventuali residui di candeggina.

- i** Mai versare la candeggina e l'ammorbidente contemporaneamente nella vaschetta.


11.6 Impostazione di un programma

- Ruotare il selettore dei programmi per selezionare il programma di lavaggio desiderato. Il primo programma in alto a destra del selettore dei programmi è Eco 40-60, il programma a cui si riferiscono le informazioni dell'etichetta energetica.


La spia del tasto Avvio/Pausa  lampeggia.

Il display mostra la durata indicativa del programma.


- Per modificare la temperatura e/o la velocità di centrifuga, premere i relativi tasti.
- Qualora lo si desidera, impostare una o più opzioni toccando i relativi tasti. Le spie relative si illuminano sul display e le informazioni fornite variano di conseguenza.

- i** Se una selezione **non è possibile** viene emesso un segnale acustico e sul display compare .

11.7 Avvio di un programma




Premere il pulsante Avvio/Pausa  per avviare il programma. Non è possibile avviare il programma quando la spia del pulsante è spenta e non lampeggia (ad esempio selettore programma sulla posizione errata).

La spia corrispondente smette di lampeggiare e rimane accesa.

Il programma si avvia, l'oblò si blocca. Il display mostra la spia .

- i** La pompa di scarico funziona brevemente prima che l'apparecchiatura si riempia di acqua.





11.8 Avvio del programma con partenza ritardata

- Toccare ripetutamente il tasto Partenza Ritardata finché il display non mostra il ritardo desiderato. Sul display la spia mostra .
- Premere il tasto Avvio/Pausa . La porta dell'apparecchiatura si blocca e inizia il conto alla rovescia della partenza ritardata. Il display mostra la spia .

Appena è completato il conto alla rovescia, il programma si avvia automaticamente.



Annullamento della partenza ritardata dopo l'inizio del conto alla rovescia

Per annullare la partenza ritardata:


- Premere il tasto Avvio/Pausa  per mettere in pausa l'apparecchiatura. La spia corrispondente lampeggia.
- Toccare ripetutamente il tasto Partenza Ritardata finché il display non mostra  e la spia  si spegne.
- Premere nuovamente il tasto Avvio/Pausa  per avviare immediatamente il programma.

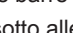
Modifica della partenza ritardata dopo l'inizio del conto alla rovescia


Per modificare la partenza ritardata:

- Premere il tasto Avvio/Pausa  per mettere in pausa l'apparecchiatura. La spia corrispondente lampeggia.
- Toccare ripetutamente il tasto Partenza Ritardata finché il display non mostra il ritardo desiderato.
- Premere nuovamente il tasto Avvio/Pausa  per avviare il nuovo conto alla rovescia.

11.9 SensiCare System Rilevamento del carico



Dopo aver toccato il pulsante Avvio/
Pausa :

1. Il SensiCare System inizia a stimare il peso del carico per calcolare la durata effettiva del programma. Durante questa fase le barre del Time Manager  sotto alle cifre del tempo riproducono un'animazione semplice.
2. Dopo circa 15-20 minuti le barre del Time Manager scompaiono e viene visualizzata la durata del nuovo ciclo. L'elettrodomestico regola automaticamente la durata del programma in base al carico per ottenere i migliori risultati di lavaggio nel minor tempo possibile.

 Il SensiCare System non è disponibile con tutti i programmi quali :Lana/Seta, Risciacquo, Centrifuga e i programmi con cicli brevi.

11.10 Interruzione di un programma e modifica delle opzioni


Quando il programma è in funzione sarà possibile modificare **solo alcune** opzioni:

1. Premere il tasto Avvio/Pausa .
La spia corrispondente lampeggia.
2. Modifica delle opzioni. Le informazioni fornite nel display variano di conseguenza.
3. Toccare nuovamente il tasto Avvio/
Pausa .



Il programma di lavaggio prosegue.

11.11 Annullamento di un programma in corso


1. Premere il tasto On/Off per annullare il programma e per spegnere l'apparecchiatura.
2. Premere nuovamente il tasto On/Off per accendere l'apparecchiatura.

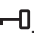
 Se il SensiCare System si è concluso e il riempimento dell'acqua è già iniziato, inizia il nuovo programma **senza ripetere il SensiCare System**. L'acqua e il detersivo non vengono scaricati per evitare sprechi.



C'è anche un modo alternativo per eseguire l'annullamento:

1. Ruotare la manopola di selezione fino alla posizione "Reset"  .
 2. Attendere 1 secondo. Il display visualizza  .
- A questo punto è possibile impostare un nuovo programma di lavaggio.


11.12 Apertura della porta - Aggiunta di indumenti

 Se la temperatura e il livello dell'acqua nel cesto sono troppo elevati e/o il cesto sta ancora girando, non si dovrebbe aprire la porta.


Durante lo svolgimento del programma o della partenza ritardata la porta è bloccata. Il display mostra la spia .

1. Premere il tasto Avvio/Pausa .
Nel display la spia della porta bloccata si spegne.
 2. Aprire l'porta dell'apparecchiatura. Ove necessario, aggiungere o rimuovere gli articoli. Chiudere l'porta e sfiorare il tasto Avvio/Pausa .
- Il programma o la partenza ritardata prosegue.

11.13 Termine del programma


Appena il programma è completato, l'apparecchiatura si ferma automaticamente. Se attivi, vengono emessi dei segnali acustici. Il display visualizza .

La spia del tasto Avvio/Pausa  si spegne.

La porta si sblocca e la spia  si spegne.





1. Premere il tasto On/Off per spegnere l'apparecchiatura.



Dopo cinque minuti dalla fine del programma, la funzione di risparmio energetico spegne automaticamente l'apparecchiatura.




-  Quando si accende nuovamente l'apparecchiatura, il display mostra la fine del programma precedente. Ruotare il selettore dei programmi per impostare un nuovo ciclo.
2. Togliere la biancheria dall'apparecchiatura.
 3. Assicurarsi che il cesto sia vuoto.
 4. Tenere la porta e il cassetto del detergente leggermente aperto al fine di evitare la formazione di muffa e cattivi odori.

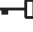
11.14 Scarico dell'acqua alla fine del ciclo

Qualora sia stato scelto un programma o un'opzione che non svuota l'acqua dell'ultimo risciacquo, il programma è completato, ma:

- L'area tempo mostra  e il display mostra l'oblò bloccato .
 - La spia del tasto Avvio/Pausa  inizia a lampeggiare.
 - Il cesto ruota ancora a intervalli regolari in modo da non sgualcire i tessuti.
 - L'oblò resta bloccato.
 - Prima di aprire l'oblò si deve scaricare l'acqua:
1. Ove necessario, premere il tasto Centrifuga per ridurre la velocità di centrifuga proposta dall'apparecchiatura.
 2. Premere il tasto Avvio/Pausa : l'apparecchiatura scarica l'acqua ed esegue la centrifuga.

La spia dell'opzione Antipiega  o  scompare.


-  Qualora sia stato impostato Silent  e la velocità della centrifuga non venga modificata, quando viene premuto il pulsante Avvio/Pausa  l'apparecchiatura si limita a scaricare l'acqua.


3. Al termine del programma, una volta spenta la spia di oblò bloccato , è possibile aprirlo.
4. Premere il tasto On/Off per alcuni secondi per disattivare l'apparecchiatura.

11.15 Funzione Stand-by

La funzione Stand-by disattiva automaticamente l'apparecchiatura per ridurre il consumo di energia quando:

- Non viene usata l'apparecchiatura per 5 minuti quando non c'è nessun programma in funzione. Premere il tasto On/Off per accendere nuovamente l'apparecchiatura.
- Dopo 5 minuti dal termine del programma di lavaggio. Premere il tasto On/Off per attivare nuovamente l'apparecchiatura. Il display mostra il tempo dell'ultimo programma impostato. Ruotare il selettore dei programmi per impostare un nuovo ciclo.

Se il selettore viene ruotato fino alla posizione "Reset" , l'apparecchiatura si spegne automaticamente dopo 30 secondi.

-  Se si imposta un programma o un'opzione che termina con l'acqua nel cesto, la funzione Stand-by **non disattiva** l'apparecchiatura per ricordarvi di scaricare l'acqua.

12. CONSIGLI E SUGGERIMENTI UTILI



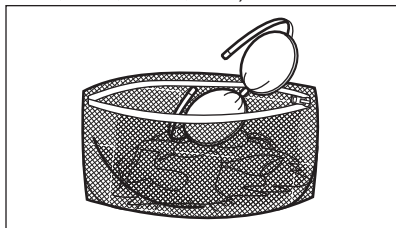
AVVERTENZA!

Fare riferimento ai capitoli sulla sicurezza.

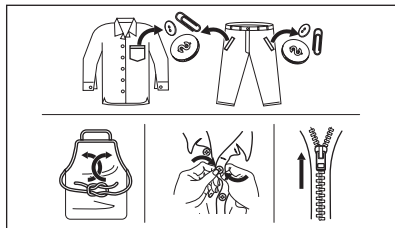
12.1 Il carico di biancheria

- Dividere il bucato in: bianchi, colorati, sintetici, delicati e lana.

- Attenersi alle istruzioni di lavaggio indicate nelle etichette dei capi.
- Non lavare insieme capi bianchi e colorati.
- Alcuni capi colorati potrebbero perdere colore al primo lavaggio. Si consiglia di lavarli separatamente le prime due volte.
- Rivoltare i tessuti multi-strato, i capi in lana e quelli con immagini stampate.
- Pre-trattare le macchie ostinate.
- Lavare le macchie difficili con un detersivo apposito.
- Prestare attenzione alle tende. Togliere i ganci e sistemare le tende in una retina o federa.
- Un carico molto ridotto può causare problemi di equilibrio durante la fase di centrifuga, il che può portare a vibrazioni eccessive. Qualora ciò si verifici:
 - a. interrompere il programma e aprire l'oblò (rimandiamo al capitolo "Uso quotidiano");
 - b. ridistribuire manualmente il carico in modo che i capi siano disposti in modo uniforme all'interno della vasca;
 - c. premere il tasto Avvio/Pausa. La fase di centrifuga continua.
- Abbottonare le federe e chiudere cerniere, ganci e bottoni. Chiudere cinture, cordoni, lacci, nastri e altri elementi allentati.
- Non lavare capi senza orlo o strappati. Utilizzare una retina per lavare piccoli capi e/o capi delicati (ad es. reggiseni con ferretto, cinture, calze, lacci, nastri, ecc.).



- Svuotare le tasche e distendere gli indumenti.



12.2 Macchie ostinate

Per alcune macchie, acqua e detersivo non è sufficiente.

Consigliamo di pre-trattare tali macchie prima di mettere i capi nell'apparecchiatura.

Sono disponibili degli smacchiatori speciali. Usare uno smacchiatore speciale adatto al tipo di macchia e tessuto.

Non spruzzare lo smacchiatore sugli indumenti vicino all'apparecchio in quanto corrosivo per le parti in plastica.



12.3 Tipo e quantità di detersivo

La scelta del detersivo e l'uso di quantità corrette non solo influisce sulle prestazioni di lavaggio, ma aiuta anche ad evitare sprechi e a proteggere l'ambiente:

- Usare solo detersivi e altri additivi adatti ai lavaggi in lavabiancheria: Per prima cosa, attenersi a queste regole generiche:
 - detersivi in polvere per tutti i tipi di tessuto, esclusi i delicati. Optare per i detersivi in polvere che contengono candeggina per i bianchi e per l'igienizzazione del bucato,
 - detersivo liquido, preferibilmente per programmi di lavaggio a

bassa temperatura (60 °C max.), per tutti i tipi di tessuto o speciali per la lana.

- La scelta e la quantità di detersivo dipenderà da: tipo di tessuto (delicati, lane, cotone, ecc.), colore dei vestiti, dimensione del carico, grado di sporcizia, temperatura di lavaggio e durezza dell'acqua utilizzata.
- Attenersi alle istruzioni sulla confezione dei detersivi o di altri prodotti senza superare il livello massimo indicato (**MAX**).
- Non mischiare tipi diversi di detersivi.
- Utilizzare una quantità minore di detersivo se:
 - si lava poca biancheria,
 - la biancheria è poco sporca,
 - si forma molta schiuma durante il lavaggio.
- Quando si usano capsule o pastiglie di detersivo, metterle sempre all'interno del cestello, non nel cassetto del detersivo.

Una quantità insufficiente di detersivo può causare:

- risultati di lavaggio insoddisfacenti,
- l'ingrigimento del carico di lavaggio,
- vestiti unti,
- muffa all'interno dell'apparecchiatura.

Una quantità eccessiva di detersivo può causare:

- formazione di schiuma,
- riduzione dell'effetto del lavaggio,
- risciacquo inadeguato,
- un maggiore impatto sull'ambiente.

12.4 Consigli ecologici

Per ridurre i consumi di acqua ed energia e contribuire alla protezione dell'ambiente, osservare le seguenti indicazioni:

- **Per la biancheria normalmente sporca**, è possibile **evitare il prelavaggio** per limitare i consumi di detersivo e acqua (con effetti positivi anche sull'ambiente).
- Caricando l'apparecchiatura alla **capacità massima indicata per ogni programma è possibile ridurre il consumo di energia e di acqua**.
- Con un pretrattamento adeguato, è possibile eliminare le macchie difficili o lo sporco più evidente in modo da eseguire il lavaggio a una temperatura più bassa.
- Per utilizzare la giusta quantità di detersivo, rimandiamo alla quantità indicata dal produttore del detersivo. Controllare inoltre la durezza dell'acqua del proprio sistema domestico. Fare riferimento a "Durezza dell'acqua".
- Impostare la **velocità di centrifuga massima possibile** per i programmi di lavaggio selezionati **prima di asciugare il bucato nell'asciugabiancheria**. In questo modo si risparmia energia durante l'asciugatura.

12.5 Durezza acqua

Se la durezza dell'acqua locale è alta o moderata, consigliamo di usare un decalcificatore dell'acqua per lavabiancheria. Nelle zone in cui l'acqua è dolce non è necessario usare un decalcificatore dell'acqua.

Per scoprire il livello di durezza dell'acqua locale contattare l'ente erogatore locale.

Utilizzare la quantità corretta di decalcificatore. Attenersi alle istruzioni riportate sulle confezioni del prodotto.

13. PULIZIA E CURA



AVVERTENZA!

Fare riferimento ai capitoli sulla sicurezza.

13.1 Programma di pulizia periodica

La pulizia periodica aiuta a prolungare la durata dell'apparecchiatura.

Dopo ogni ciclo, tenere lo sportello e il cassetto del detersivo leggermente socchiusi per far circolare l'aria e

asciugare l'umidità all'interno dell'apparecchiatura. In questo modo si eviteranno muffe e odori.

Se l'apparecchiatura non viene utilizzata per un lungo periodo di tempo, chiudere il rubinetto dell'acqua e staccare la spina.

Programma indicativo di pulizia periodica

Disincrostazione	Due volte l'anno
Lavaggio di manutenzione	Una volta al mese
Pulizia della guarnizione dell'oblò	Ogni due mesi
Pulizia del cesto	Ogni due mesi
Pulizia del cassetto del detersivo	Ogni due mesi
Pulizia del filtro della pompa di scarico	Due volte l'anno
Pulizia del tubo di carico e del filtro della valvola	Due volte l'anno

I paragrafi seguenti spiegano come si deve pulire ogni parte.

13.2 Rimuovere gli oggetti estranei



Assicurarsi che le tasche siano vuote e che tutti gli elementi sciolti siano legati prima di eseguire il ciclo. Fare riferimento alla sezione "Carico di biancheria" in "Consigli e suggerimenti utili".

Rimuovere eventuali oggetti estranei (come clip di metallo, bottoni, monete, ecc.) che si possono trovare nella guarnizione della porta, nei filtri e nel tamburo. Fare riferimento ai paragrafi "Guarnizione della porta con doppio elemento di blocco dell'estremità", "Pulizia del cestello", "Pulizia della pompa di scarico" e "Pulizia del tubo di carico e del filtro della valvola". Se necessario, contattare il Centro di Assistenza Autorizzato.

13.3 Pulizia esterna

Pulire l'apparecchiatura esclusivamente con acqua tiepida saponata. Asciugare perfettamente tutte le superfici. Non utilizzare spugne abrasive o materiale abrasivo.



ATTENZIONE!

Non utilizzare alcol, solventi o prodotti chimici.



ATTENZIONE!

Non pulire le superfici metalliche con detersivi a base di cloro.

13.4 Decalcificazione



Se la durezza dell'acqua locale è alta o moderata, consigliamo di usare un decalcificatore dell'acqua per lavabiancheria.

Esaminare a intervalli regolari il cesto al fine di controllare la presenza di calcare.

I detersivi normalmente disponibili in commercio contengono già addolcitori, ma consigliamo di eseguire di tanto in tanto un ciclo col cesto vuoto e un prodotto disincrostante.



Attenersi sempre alle istruzioni riportate sulle confezioni dei prodotti.

13.5 Lavaggio di manutenzione

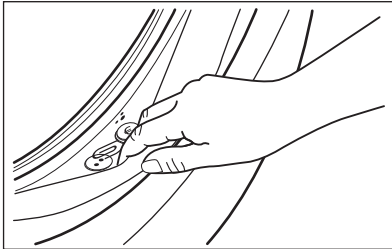
L'uso ripetuto e prolungato di programmi a bassa temperatura può causare depositi di detersivi, residui di lanugine, crescita batterica all'interno del cesto e della vasca. Ciò potrebbe generare cattivi odori e muffa. Per eliminare questi depositi e pulire la parte interna dell'apparecchiatura, eseguire a intervalli regolari lavaggi di manutenzione (almeno una volta al mese):



Rimandiamo al paragrafo dedicato alla "Pulizia del cesto".

13.6 Guarnizione della porta con doppio elemento di blocco dell'estremità

L'apparecchiatura è progettata con un **sistema di scarico autopulente** che permette alle leggere fibre di lanugine che cadono dai vestiti di essere scaricate con l'acqua. Controllare periodicamente la guarnizione. Monete, bottoni e altri piccoli oggetti possono essere recuperati alla fine del ciclo.



Pulirla se necessario con un detergente in crema a base di ammoniaca senza graffiare la superficie della guarnizione.

- i** Osservare le istruzioni riportate sulle confezioni dei prodotti.

13.7 Pulizia del cesto

Controllare regolarmente il cesto per evitare depositi indesiderati.

Nel cestello si possono formare depositi di ruggine dovuti a corpi estranei o a tracce di ferro presenti nell'acqua


Pulire il cesto con prodotti adatti all'acciaio inossidabile.

- i** Attenersi sempre alle istruzioni riportate sulle confezioni dei prodotti. Per la pulizia del cesto, non utilizzare prodotti anticalcare acidi, prodotti abrasivi contenenti cloro o pagliette abrasive.

Per una pulizia completa:

1. Togliere tutta la biancheria dal cesto.
2. Selezionare il programma Cotoni con la temperatura più elevata

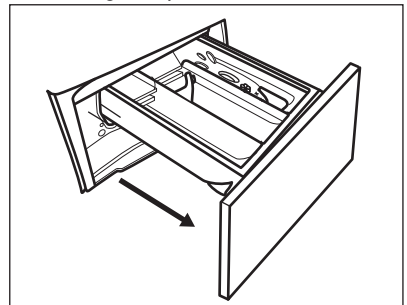
3. Aggiungere una piccola quantità di detersivo in polvere nel cesto vuoto per risciacquare tutti i residui rimasti.

- i** Di tanto in tanto al termine di un ciclo potrebbe comparire sul display l'icona : questo è un consiglio: eseguire la "pulizia del cestello". Dopo l'esecuzione della pulizia del cesto, l'icona scompare.

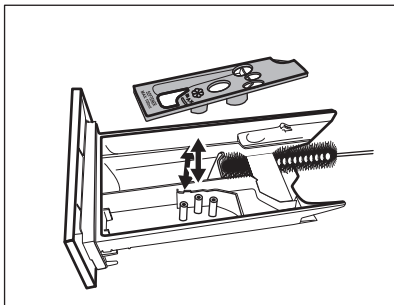
13.8 Pulizia del cassetto del detersivo

Al fine di evitare possibili depositi di detersivo secco, oppure ostruzioni di ammorbidente e/o formazione di muffa nel cassetto del detersivo, consigliamo di eseguire di tanto in tanto la procedura di pulizia:

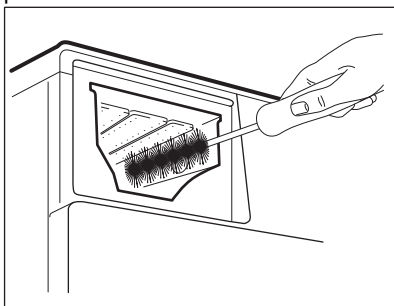
1. Aprire il cassetto. Premere il blocco verso il basso, come indicato nell'immagine, quindi estrarlo.



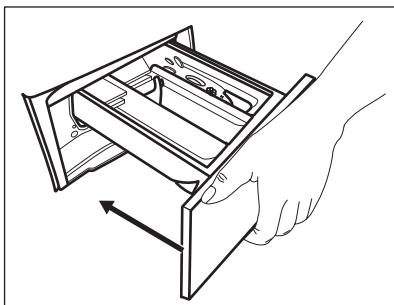
2. Togliere la parte superiore della vaschetta degli additivi per contribuire alla pulizia, quindi risciacuarla sotto all'acqua calda per eliminare eventuali tracce di detersivo accumulato. Dopo la pulizia, ricollocare la parte superiore in posizione.



3. Verificare che tutti i residui di detersivo vengano rimossi dalla parte superiore e inferiore dell'incasso. Servirsi di una spazzola piccola per pulire l'incasso.



4. Inserire il cassetto del detersivo nei binari della guida, quindi chiuderlo. Avviare il programma di risciacquo senza indumenti all'interno del cesto.



13.9 Pulizia della pompa di scarico



AVVERTENZA!

Scollegare la spina dalla presa di corrente.



Controllare a intervalli regolari il filtro della pompa di scarico e verificare che sia pulito.

Pulire la pompa di scarico se:

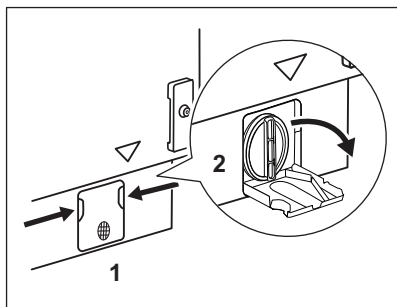
- L'apparecchiatura non scarica l'acqua.
- Il cesto non gira.
- L'apparecchiatura emette un rumore anomalo a causa del blocco della pompa di scarico.
- Sul display compare il codice di allarme **E20**.



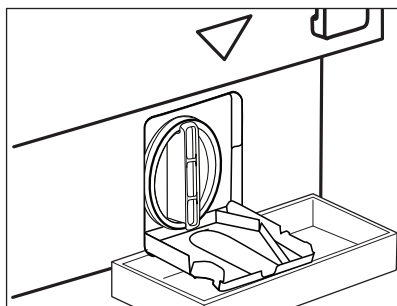
AVVERTENZA!

- Non togliere il filtro durante il funzionamento dell'apparecchiatura.
- Non pulire la pompa se l'acqua presente nell'apparecchiatura è calda. Attendere che l'acqua si raffreddi.

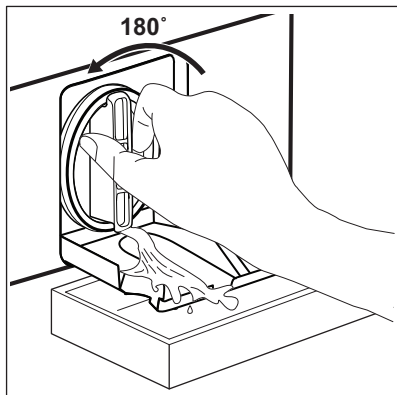
Procedere come segue per effettuare la pulizia della pompa:



1. Aprire il coperchio della pompa.



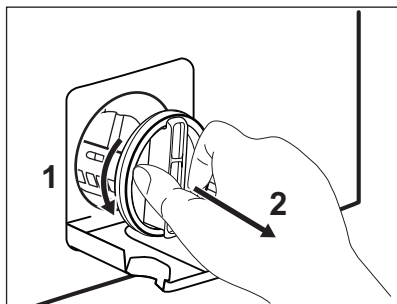
2. Collocare una ciotola adatta sotto all'accesso della pompa di scarico per raccogliere l'acqua che fuoriesce. Tenere sempre a portata di mano uno straccio per asciugare l'acqua che potrebbe fuoriuscire quando si toglie il filtro.



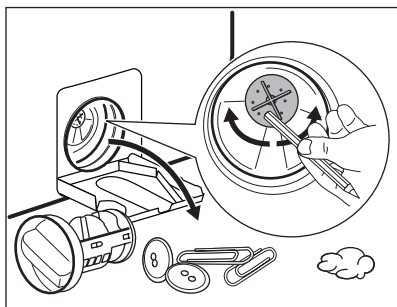
3. Ruotare il filtro di 180 gradi in senso antiorario per aprirlo, senza rimuoverlo. Lasciare che l'acqua fuoriesca.

4. Quando la ciotola è piena di acqua, capovolgere il filtro e svuotare il contenitore.

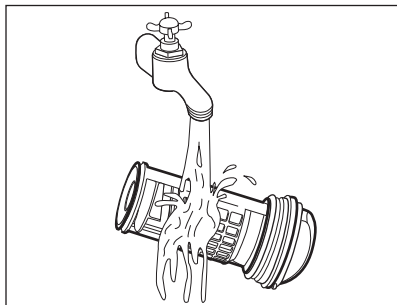
5. Ripetere i passaggi 3 e 4 fino a che l'acqua non smette di fuoriuscire.



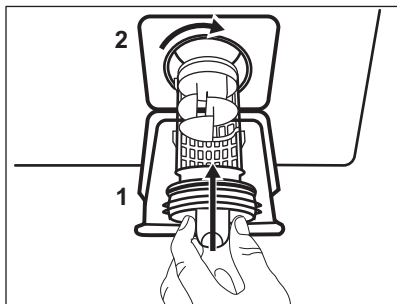
6. Ruotare il filtro in senso antiorario per estrarlo.



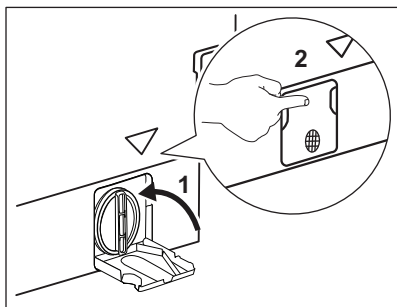
7. Se necessario, togliere la lanugine e gli oggetti dall'incasso del filtro. Assicurarsi che il girante della pompa possa ruotare. Se non ruota, contattare il Centro di Assistenza Autorizzato.



8. Pulire il filtro sotto al rubinetto dell'acqua.



9. Ricollocare il filtro nelle guide speciali ruotandolo in senso orario. Accertarsi di chiudere correttamente il filtro per evitare perdite.

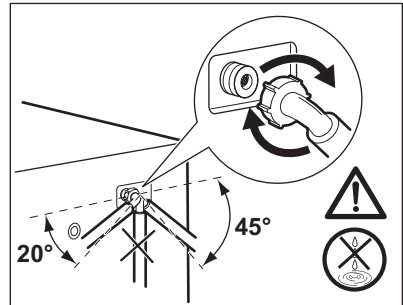
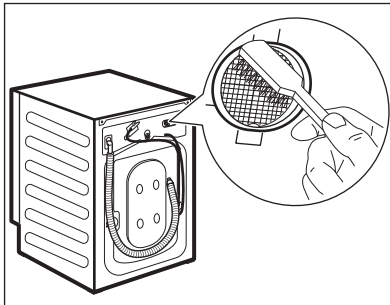
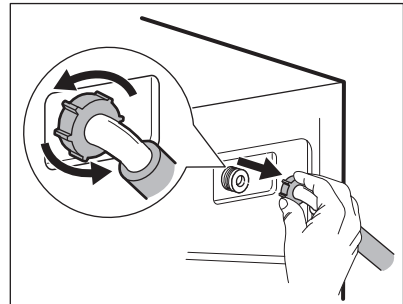
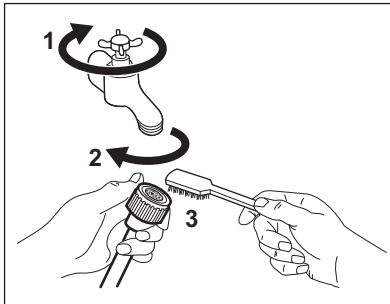


10. Chiudere il coperchio della pompa.

Quando si scarica l'acqua utilizzando la procedura di scarico di emergenza, è necessario attivare di nuovo il sistema di scarico:

1. Versare 2 litri d'acqua nello scomparto del lavaggio principale del contenitore del detersivo.
2. Avviare il programma per scaricare l'acqua.

13.10 Pulizia del tubo di carico e del filtro della valvola



13.11 Scarico di emergenza

Qualora il dispositivo non scarichi acqua, eseguire la stessa procedura descritta nel paragrafo "Pulizia della pompa di scarico". Se necessario, pulire la pompa.

Quando si scarica l'acqua utilizzando la procedura di scarico di emergenza, è necessario attivare di nuovo il sistema di scarico:

1. Versare 2 litri d'acqua nello scomparto del lavaggio principale del contenitore del detersivo.
2. Avviare il programma per scaricare l'acqua.

13.12 Precauzioni antigelo

Se si installa l'apparecchiatura in un luogo in cui la temperatura può raggiungere valori intorno agli 0°C oppure scendere al di sotto di 0°C, togliere l'acqua residua dal tubo di carico dell'acqua e dalla pompa di scarico.

1. Scollegare la spina dalla presa di corrente.
2. Chiudere il rubinetto dell'acqua.
3. Sistemare le due estremità del tubo di carico in un contenitore e lasciare che l'acqua fluisca fuori dal tubo.
4. Svuotare la pompa di scarico. Fare riferimento alla procedura per lo scarico di emergenza.
5. Quando la pompa di scarico è vuota, rimontare il tubo di carico.



AVVERTENZA!

Accertarsi che la temperatura sia superiore a 0°C prima di utilizzare nuovamente l'apparecchiatura. Il produttore declina ogni responsabilità per danni causati da basse temperature.

14. RISOLUZIONE DEI PROBLEMI



AVVERTENZA!

Fare riferimento ai capitoli sulla sicurezza.

14.1 Codici di allarme e possibili guasti


L'apparecchiatura non si avvia o si blocca durante il funzionamento. Cercare dapprima di risolvere il problema (fare riferimento alla tabella).



AVVERTENZA!


Scollegare la spina dalla presa di corrente prima di eseguire qualsiasi controllo.

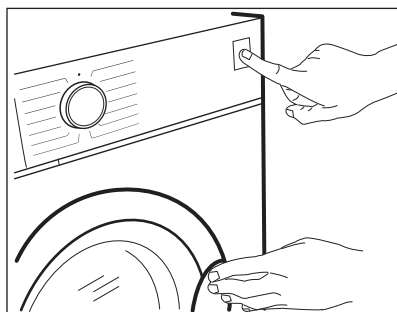
In alcuni casi il display visualizza un codice allarme e il

pulsante Avvio/Pausa  può lampeggiare continuamente:



Se l'apparecchiatura è stata caricata eccessivamente, estrarre alcuni capi dal cesto e/o tenere premuto l'oblò e toccando il tasto Avvio/

Pausa finché la spia  non smette di lampeggiare (vedi figura sottostante).




Problema	Possibile soluzione
E 10 L'apparecchiatura non carica l'acqua in modo appropriato.	<ul style="list-style-type: none"> • Controllare che il rubinetto dell'acqua sia aperto. • Controllare che la pressione dell'acqua di alimentazione non sia troppo bassa. Per ottenere informazioni a questo proposito, contattare l'ente erogatore locale. • Controllare che il rubinetto dell'acqua non sia ostruito. • Verificare che il tubo di carico non sia attorcigliato, danneggiato o piegato. • Controllare che il collegamento del tubo di carico dell'acqua sia corretto. • Assicurarsi che il filtro del tubo di carico e il filtro della valvola non siano ostruiti. Vedere il capitolo "Pulizia e cura".

E20 L'apparecchiatura non scarica l'acqua.	<ul style="list-style-type: none"> • Assicurarsi che lo scarico del lavello non sia ostruito. • Assicurarsi che il tubo di scarico non sia attorcigliato o piegato. • Assicurarsi che il filtro di scarico non sia ostruito. Se necessario, pulire il filtro. Vedere il capitolo "Pulizia e cura". • Controllare che il raccordo del tubo di scarico sia corretto. • Se si imposta un programma senza fase di scarico, impostare anche il programma di scarico. • Se si imposta un'opzione che termina con acqua nella vasca, impostare anche il programma di scarico.
E40 L'oblò dell'apparecchiatura è aperto o non è chiuso correttamente.	<ul style="list-style-type: none"> • Assicurarsi che l'oblò sia chiuso correttamente.
E91 Guasto interno. Assenza di comunicazione tra gli elementi elettronici dell'apparecchiatura.	<ul style="list-style-type: none"> • Il programma non si è concluso correttamente o l'apparecchiatura si è fermata troppo presto. Spegner e riaccendere l'apparecchiatura. • In caso di ricomparsa del codice allarme, contattare il Centro Assistenza Autorizzato.
EKO L'alimentazione di rete è instabile.	<ul style="list-style-type: none"> • Attendere che si stabilizzi.
EFO Il dispositivo antiallagamento è attivo.	<ul style="list-style-type: none"> • Scollegare l'apparecchiatura e chiudere il rubinetto dell'acqua. Contattare il Centro Assistenza Autorizzato.

Se il display mostra altri codici di allarme, disattivarli e attivare l'apparecchiatura. Se il problema persiste, contattare il Centro Assistenza Autorizzato.

In caso di problema diverso con la lavatrice, vedere la tabella di seguito per le possibili soluzioni.

Problema	Possibile soluzione
Il programma non si avvia.	<ul style="list-style-type: none"> • Assicurarsi che la spina sia collegata alla presa elettrica. • Controllare che l'oblò dell'apparecchiatura sia chiuso. • Assicurarsi che il fusibile non sia danneggiato nella scatola fusibili. • Assicurarsi di aver premuto il tasto Avvio/Pausa . • Se è stata impostata la partenza ritardata, annullare l'impostazione o attendere il termine del conto alla rovescia. • Disattivare la funzione Sicurezza bambini, se attiva. • Controllare la posizione della manopola sul programma selezionato.

Problema	Possibile soluzione
L'apparecchiatura carica e scarica l'acqua immediatamente.	<ul style="list-style-type: none"> • Assicurarsi che il tubo di scarico sia nella posizione corretta. Il tubo flessibile potrebbe essere posizionato troppo basso. Vedere il capitolo "Istruzioni di installazione".
La fase di centrifuga non si avvia o il ciclo di lavaggio dura più a lungo del normale.	<ul style="list-style-type: none"> • Impostare il programma di centrifuga. • Assicurarsi che il filtro di scarico non sia ostruito. Se necessario, pulire il filtro. Vedere il capitolo "Pulizia e cura". • Sistemare i capi nella vasca manualmente e riavviare la fase di centrifuga. Questo problema può essere causato da problemi di bilanciamento.
Presenza di acqua sul pavimento.	<ul style="list-style-type: none"> • Assicurarsi che i giunti dei tubi dell'acqua siano serrati e che non vi siano perdite d'acqua. • Verificare che i tubi di carico e/o scarico dell'acqua non siano danneggiati. • Assicurarsi di utilizzare il detersivo corretto, nella quantità corretta.
Non è possibile aprire l'oblò dell'apparecchiatura.	<ul style="list-style-type: none"> • Verificare che non sia stato selezionato un programma di lavaggio che si conclude con l'acqua nella vasca. • Assicurarsi che il programma di lavaggio sia terminato. • Impostare il programma di scarico o di centrifuga se è presente dell'acqua nel cesto. • Assicurarsi che l'apparecchiatura sia alimentata dalla corrente elettrica. • Questo problema potrebbe essere causato da un guasto dell'apparecchiatura. Contattare il Centro Assistenza Autorizzato. <p>Se è necessario aprire l'oblò, leggere attentamente la sezione "Apertura d'emergenza dell'oblò".</p>
L'apparecchiatura emette un rumore anomalo e vibra.	<ul style="list-style-type: none"> • Verificare che l'apparecchiatura sia livellata correttamente. Vedere il capitolo "Istruzioni di installazione". • Assicurarsi che la confezione e/o i bulloni per il trasporto siano stati rimossi. Vedere il capitolo "Istruzioni di installazione". • Aggiungere altro bucato nel cesto. Il carico potrebbe essere insufficiente.
La durata del programma aumenta o diminuisce durante l'esecuzione del programma.	<ul style="list-style-type: none"> • SensiCare System consente di regolare la durata del programma a seconda del tipo e delle dimensioni del carico di bucato. Consultare la "Funzione di rilevamento del carico SensiCare System" nel capitolo "Utilizzo quotidiano".
I risultati del lavaggio non sono soddisfacenti.	<ul style="list-style-type: none"> • Aumentare la quantità di detersivo o utilizzare un detersivo diverso. • Utilizzare prodotti speciali per rimuovere le macchie più ostinate prima di lavare il bucato. • Accertarsi di impostare la temperatura corretta. • Ridurre il carico di bucato.

Problema	Possibile soluzione
Troppa schiuma nel cesto durante il ciclo di lavaggio.	<ul style="list-style-type: none"> • Ridurre la quantità di detersivo.
Dopo il ciclo di lavaggio ci sono alcuni residui di detersivo del cassetto del detersivo.	<ul style="list-style-type: none"> • Verificare che l'aletta si trovi nella posizione corretta (SU per detersivo in polvere - GIÙ per detersivo liquido). • Verificare di aver utilizzato il cassetto del detersivo in linea con le indicazioni fornite nel presente manuale dell'utente.
Il cesto è vuoto e il display mostra la presenza di peso.	<ul style="list-style-type: none"> • Premere il tasto On/Off per disattivare l'apparecchiatura e riattivarla nuovamente per impostare una tara.
Il cesto è pieno ma il display mostra 0,0 kg.	<ul style="list-style-type: none"> • Il bucato è stato caricato prima di attivare l'apparecchiatura. Premere il pulsante On/Off per disattivare l'apparecchiatura. • Svuotare il cesto e seguire i passaggi necessari. (Vedere la sezione "Caricare il bucato")

Dopo il controllo, attivare l'apparecchiatura. Il programma riprende dal punto in cui era stato interrotto.

Se il problema dovesse ripresentarsi, contattare il Centro Assistenza Autorizzato.

Le informazioni necessarie per il Centro di Assistenza si trovano sulla targhetta dei dati.

14.2 Apertura d'emergenza dell'porta

In caso di un'interruzione di corrente o di un guasto all'apparecchiatura la porta rimane bloccato. Il programma di lavaggio prosegue una volta ripristinata la corrente. Se la porta resta bloccato in caso di guasto, è possibile aprirlo mediante la funzione di sblocco di emergenza.

Prima di aprire la porta:



ATTENZIONE!
Pericolo di scottature!
Assicurarsi che la temperatura dell'acqua non sia troppo alta e la biancheria non sia calda.
Se necessario, attendere l'abbassamento della temperatura.



ATTENZIONE!
Rischio di lesioni!
Assicurarsi che il cesto non stia ruotando. Se necessario, attendere che il cesto smetta di girare.

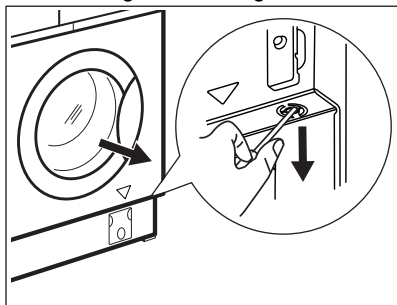


Assicurarsi che il livello dell'acqua all'interno del cesto non sia elevato. Se necessario, eseguire uno scarico di emergenza, (fare riferimento alla sezione "Scarico di emergenza" nel capitolo "Pulizia e cura").

Per aprire l'oblò, procedere come segue:

1. Premere il tasto On/Off per spegnere l'apparecchiatura.
2. Scollegare la spina dalla presa di corrente.
3. Tirare l'interruttore di sblocco di emergenza verso il basso una volta. Tirarlo ancora una volta, tenerlo tirato e aprire l'oblò dell'apparecchiatura.

L'interruttore di sblocco di emergenza si trova dove indicato nella seguente immagine.



4. Estrarre la biancheria, quindi richiudere la porta.

15. VALORI DI CONSUMO

15.1 Introduzione

i Per informazioni dettagliate sull'etichetta energetica, vedere il sito www.theenergylabel.eu.

i Il codice QR sull'etichetta energetica fornita con l'apparecchiatura riporta un link web alle informazioni correlate al funzionamento di questa apparecchiatura nella banca dati EPREL dell'UE. Conservare l'etichetta energetica come riferimento insieme al manuale d'uso e a tutti gli altri documenti forniti con questa apparecchiatura. È possibile trovare le stesse informazioni anche in EPREL utilizzando il link <https://eprel.ec.europa.eu> e il nome del modello e il numero di prodotto che si trovano sulla targhetta dell'apparecchiatura. Fare riferimento al capitolo "Descrizione del prodotto" per la posizione della targhetta di identificazione.

15.2 Legenda

kg	Carico di biancheria.	h:mm	Durata del programma:
kWh	Consumo di energia.	°C	Temperatura nella stanza.
Litri	Consumo d'acqua.	giri/mi n	Velocità di centrifuga.
%	Umidità residua alla fine della fase di centrifuga. Maggiore è la velocità di centrifuga, maggiore è il rumore e minore è l'umidità residua.		

i I valori e la durata del programma possono variare a seconda delle diverse condizioni (ad es. temperatura ambiente, temperatura e pressione dell'acqua, dimensione del carico e tipo di biancheria, tensione di alimentazione) e anche se si modifica l'impostazione predefinita di un programma.

15.3 Conforme al regolamento UE 2019/2023 della Commissione

Eco 40-60 programma	kg	kWh	Litri	h:mm	%	°C	giri/min ¹⁾
Pieno carico	7	0.950	50	3:20	53	41	1151
Mezzo carico	3,5	0.680	40	2:25	53	36	1151
1/4 di carico	2	0.330	31	2:15	55	30	1151

¹⁾ Velocità massima di centrifuga.

Consumo di potenza in diverse modalità

Spento (W)	Stand-by (W)	Partenza ritardata (W)
0.50	0.50	4.00

La modalità Spento/Standby dura al massimo 15 minuti.

15.4 Programmi comuni


i Questi valori sono solo indicativi.


Programma	kg	kWh	Litri	h:mm	%	°C	giri/min ¹⁾
Cotoni ²⁾ 90 °C	7	1.90	85	3:25	53	85	1200
Cotoni 60 °C	7	1.10	80	2:55	53	55	1200
Cotoni ³⁾ 20 °C	7	0.35	80	2:35	53	20	1200
Sintetici 40 °C	3	0.75	75	2:10	35	40	1200

Programma	kg	kWh	Litri	h:mm	%	°C	giri/ min ¹⁾
Delicati ⁴⁾ 30 °C	2	0.30	50	0:50	35	30	1200
Lana 30 °C	1,5	0.25	65	1:05	30	30	1200

- 1) Indicatore di riferimento della velocità di centrifuga.
- 2) Adatto per il lavaggio di tessuti molto sporchi.
- 3) Adatta per lavare cotone, tessuti sintetici e misti poco sporchi.
- 4) Svolge anche un ciclo di lavaggio rapido per il bucato leggermente sporco.

16. CONSIDERAZIONI SULL'AMBIENTE

Riciclare i materiali con il simbolo .
Buttare l'imballaggio negli appositi contenitori per il riciclaggio. Aiutare a proteggere l'ambiente e la salute umana e a riciclare rifiuti derivanti da apparecchiature elettriche ed elettroniche. Non smaltire le

apparecchiature che riportano il simbolo  insieme ai normali rifiuti domestici. Portare il prodotto al punto di riciclaggio più vicino o contattare il comune di residenza.

www.electrolux.com/shop



157047670-A-312021

