

# Guida per l'utente



Lenovo

IdeaCentre Gaming 5i (14L,6), IdeaCentre Creator 5i (14L,6) e  
IdeaCentre Gaming 5 (14L,6)

## **Informazioni preliminari**

Prima di utilizzare questa documentazione e il prodotto supportato, accertarsi di leggere e comprendere quanto segue:

- *Guida in materia di sicurezza e garanzia*
- *Avvisi generici sulla sicurezza e la conformità*
- *Guida di configurazione*

**Prima edizione (Marzo 2021)**

**© Copyright Lenovo 2021.**

AVVISO SUI DIRITTI LIMITATI: se il software o i dati sono distribuiti in base alle disposizioni che regolano il contratto "GSA" (General Services Administration), la riproduzione, la divulgazione o l'uso sono soggetti alle limitazioni previste dal contratto n. GS-35F-05925.

---

# Contenuto

## Informazioni sulla documentazione . . . . .iii

### Capitolo 1. Informazioni sul computer . . . . . 1

Vista anteriore . . . . .	1
Vista posteriore . . . . .	2
Funzioni e specifiche . . . . .	3
Specifiche USB . . . . .	3

### Capitolo 2. Operazioni preliminari per l'utilizzo del computer . . . . . 5

Accesso alle reti . . . . .	5
Connessione a una rete Ethernet cablata . . . . .	5
Connessione alle reti Wi-Fi . . . . .	5
Gestione dei cavi con un fermo del cavo intelligente . . . . .	5
Blocco del computer . . . . .	6

### Capitolo 3. Informazioni dettagliate sul computer . . . . . 9

Lenovo Vantage . . . . .	9
Impostazione del piano di alimentazione . . . . .	9
Trasferimento dei dati . . . . .	10
Connessione a un dispositivo abilitato per Bluetooth . . . . .	10
Utilizzo di una scheda supporto . . . . .	10
Acquisto degli accessori . . . . .	11

### Capitolo 4. Risoluzione dei problemi, diagnostica e ripristino . . . . . 13

Procedura di base per la risoluzione dei problemi relativi al computer . . . . .	13
Risoluzione dei problemi . . . . .	13
Problemi di avvio . . . . .	14
Problemi audio . . . . .	15
Problemi relativi alla rete . . . . .	16
Problemi relativi alle prestazioni . . . . .	18
Problemi relativi all'unità di memorizzazione . . . . .	19
Problemi software . . . . .	19
Ripristino . . . . .	19
Ripristino dei file di sistema e delle impostazioni a uno stato precedente . . . . .	19
Ripristino dei file da un backup . . . . .	19

Reimpostazione del computer . . . . .	20
Utilizzo delle opzioni avanzate . . . . .	20
Ripristino automatico di Windows . . . . .	20
Creazione e utilizzo di un dispositivo USB di ripristino . . . . .	20
Aggiornamento del driver del dispositivo . . . . .	21

### Capitolo 5. Sostituzione della CPU . . . . . 23

Elenco CRU . . . . .	23
Rimuovere o sostituire una CRU . . . . .	24
Cavo di alimentazione . . . . .	24
Coperchio del computer . . . . .	25
Mascherina anteriore . . . . .	27
Unità di memorizzazione da 2,5 pollici (per alcuni modelli) . . . . .	30
Alloggiamento dell'unità di memorizzazione . . . . .	32
Unità di memorizzazione da 3,5 pollici . . . . .	38
Gommino unità di memorizzazione . . . . .	40
Unità SSD M.2 . . . . .	41
Moduli di memoria . . . . .	43
Dissipatore di calore del microprocessore e gruppo ventola . . . . .	45
Scheda PCI Express . . . . .	47
Supporto per schede PCI Express . . . . .	50
Batteria in formato moneta . . . . .	51
Assieme di alimentazione . . . . .	53

### Capitolo 6. Guida e supporto tecnico . . . . . 57

Risorse per risolvere autonomamente i problemi . . . . .	57
Contattare Lenovo . . . . .	58
Prima di contattare Lenovo . . . . .	58
Centro assistenza clienti Lenovo . . . . .	58
Acquisto di servizi aggiuntivi . . . . .	59

### Appendice A. Informazioni ergonomiche e sull'accessibilità . . . . . 61

### Appendice B. Informazioni sulla conformità . . . . . 65

### Appendice C. Note e marchi . . . . . 69



---

## Informazioni sulla documentazione

- In base al modello, alcuni accessori facoltativi, funzioni e programmi software potrebbero non essere disponibili sul computer.
- A seconda della versione dei sistemi operativi e dei programmi, alcune istruzioni dell'interfaccia utente potrebbero non essere valide per il computer in uso.
- Il contenuto della documentazione è soggetto a modifiche senza preavviso. Lenovo apporta costanti miglioramenti alla documentazione del computer, inclusa questa *Guida per l'utente*. Per ottenere la documentazione più recente, visitare il sito:  
<https://pcsupport.lenovo.com>
- Microsoft® apporta modifiche periodiche alle funzioni del sistema operativo Windows® tramite Windows Update. Pertanto, alcune informazioni in questa documentazione potrebbero risultare obsolete. Per le informazioni più recenti, consultare le risorse Microsoft.
- Questa guida si applica ai modelli dei prodotti Lenovo elencati di seguito. Il modello di prodotto potrebbe avere un aspetto leggermente diverso dalle figure riportate in questa guida.

Nome modello	Tipi di macchina (MT)
IdeaCentre Gaming5 14IOB6	90RE
IC Creator 5 14IOB6	90RG
IdeaCentre Gaming5 14ACN6	90RW

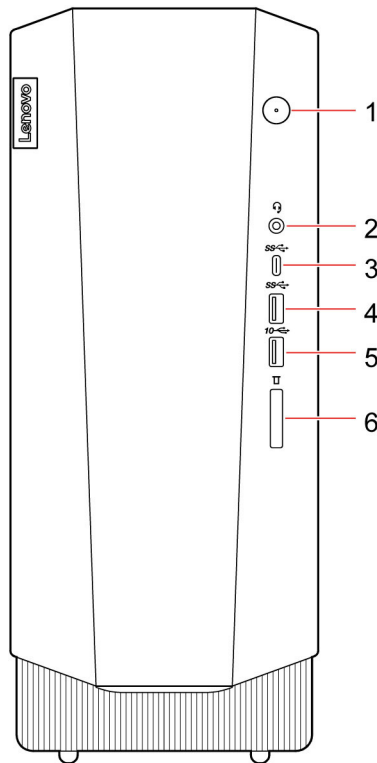


---

# Capitolo 1. Informazioni sul computer

---

## Vista anteriore



---

1. Pulsante di alimentazione

2. Connettore per auricolari

---

3. Connettore USB-C® (3.2 Gen 1)

4. Connettore USB 3.2 Gen 1

---

5. Connettore USB 3.2 Gen 2

6. Slot per schede SD\*

---

\* per alcuni modelli

### Indicatore di alimentazione

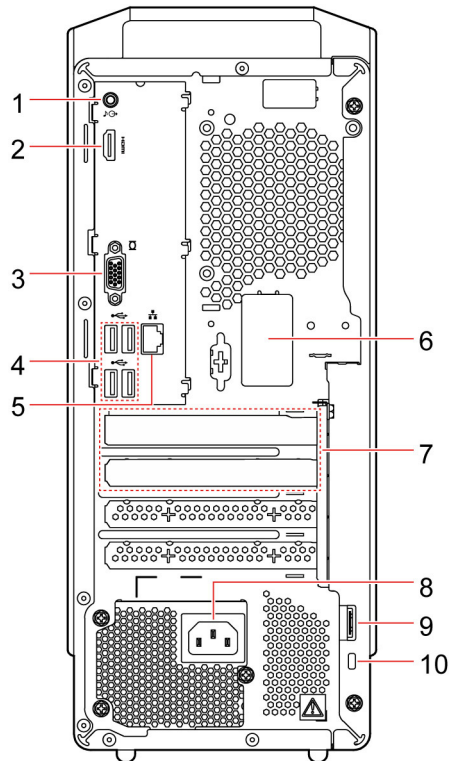
Mostra lo stato di sistema del computer in uso.

- **Acceso:** il computer è acceso.
- **Spento:** il computer è spento o in modalità Ibernazione.
- **Lampeggiante:** il computer è in modalità Sospensione.

### Argomenti correlati

- "Specifiche USB" a pagina 3.
- "Utilizzo di una scheda supporto" a pagina 10.

## Vista posteriore



1. Connettore di uscita audio	2. Connettore di uscita HDMI™ 1.4*/Connettore di uscita HDMI™ 2.0
3. Connettore di uscita VGA	4. Connettori USB 2.0 (4)
5. Connettore Ethernet	6. Antenne wireless
7. Area delle schede PCI-Express	8. Connettore cavo di alimentazione
9. Anello per lucchetto	10. Slot del blocco di sicurezza

\* solo per IdeaCentre Gaming5 14ACN6

### Argomenti correlati

- "Specifiche USB" a pagina 3.
- "Connessione a una rete Ethernet cablata" a pagina 5.
- "Blocco del computer" a pagina 6.



---

## Funzioni e specifiche

Per le specifiche dettagliate del computer, visitare il sito <https://psref.lenovo.com>.

---

<b>Configurazione hardware</b>	<ol style="list-style-type: none"><li>1. Fare clic con il pulsante destro del mouse su <b>Start</b> per aprire il menu di scelta rapida Start.</li><li>2. Fare clic su <b>Gestione dispositivi</b>. Digitare la password amministratore o dare la conferma se richiesto.</li></ol>
<b>Alimentatore</b>	<ul style="list-style-type: none"><li>• Alimentatore con rilevamento automatico di tensione da 260 W.**</li><li>• Alimentatore con rilevamento automatico di tensione da 310 W.</li><li>• Alimentatore con rilevamento automatico di tensione da 380 W.</li></ul>
<b>Microprocessore</b>	Per visualizzare le informazioni sul microprocessore del computer, fare clic con il tasto destro del mouse sul pulsante <b>Start</b> , quindi fare clic su <b>Sistema</b> .
<b>Memoria</b>	Modulo di memoria DIMM (Dual In-line Memory Module) DDR4 (Double Data Rate 4)
<b>Dispositivo di memorizzazione</b>	<p>Per visualizzare la capacità dell'unità di memorizzazione del computer, fare clic con il pulsante destro del mouse su <b>Start</b> per aprire il menu di scelta rapida Start, quindi fare clic su <b>Gestione disco</b>.</p> <p><b>Nota:</b> la capacità dell'unità di memorizzazione indicata dal sistema è inferiore alla capacità nominale.</p>
<b>Espansione</b>	<ul style="list-style-type: none"><li>• Slot per schede SD*</li><li>• Slot DIMM DDR4</li><li>• Slot per unità SSD M.2 (2280/2242)</li><li>• Alloggiamento dell'unità di memorizzazione (alloggiamento dell'unità di memorizzazione da 3,5 pollici)</li><li>• Slot PCI Express: PCIe x16 (1), PCIe x1 (1)</li></ul>
<b>Funzioni di rete</b>	<ul style="list-style-type: none"><li>• Bluetooth</li><li>• LAN Gigabit Ethernet</li><li>• WLAN (wireless LAN)</li></ul>

---

\* per alcuni modelli

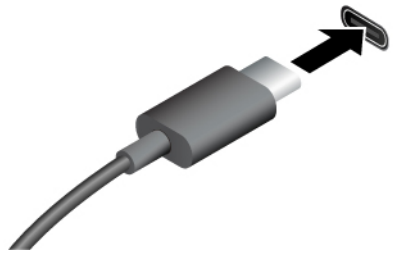




\*\* solo per IdeaCentre Gaming5 14ACN6

---

## Specifiche USB

**Nota:** in base al modello, alcuni connettori USB potrebbero non essere disponibili sul computer in uso.

Nome del connettore	Descrizione
 <ul style="list-style-type: none"> <li>•  Connettore USB 2.0</li> <li>•  Connettore USB 3.2 Gen 1</li> <li>•  Connettore USB 3.2 Gen 2</li> </ul>	<p>Consente di collegare dispositivi compatibili con USB, come tastiera USB, mouse USB, dispositivo di memorizzazione USB o stampante USB.</p>

 <ul style="list-style-type: none"> <li>•  Connettore USB-C (3.2 Gen 1)</li> <li>•  Connettore USB-C (3.2 Gen 2)</li> <li>•  Connettore Thunderbolt 3 (USB-C)</li> <li>•  Connettore Thunderbolt 4 (USB-C)</li> </ul>	<ul style="list-style-type: none"> <li>• Caricare i dispositivi compatibili con USB-C con la tensione e la corrente di uscita di 5 V e 3 A.</li> <li>• Collegamento di uno schermo esterno: <ul style="list-style-type: none"> <li>– Da USB-C a VGA: 1.900 x 1.200 pixel, 60 Hz</li> <li>– Da USB-C a DP: 3.840 x 2.160 pixel, 60 Hz</li> </ul> </li> <li>• Collegare agli accessori USB-C per ampliare le funzionalità del computer. Per acquistare gli accessori USB-C, visitare il sito <a href="https://www.lenovo.com/accessories">https://www.lenovo.com/accessories</a>.</li> </ul>
--	--

### Informazioni sulla velocità di trasferimento USB

A seconda di molti fattori, ad esempio la capacità di elaborazione dell'host e i dispositivi, gli attributi di file e altri fattori relativi alla configurazione di sistema e agli ambienti operativi, la velocità di trasferimento effettiva dei vari connettori USB di questo dispositivo varia e sarà inferiore alla velocità di trasferimento dati riportata di seguito per ciascun dispositivo corrispondente.

Dispositivo USB	Velocità di trasferimento dati (Gbit/s)
3.2 Gen 1 / 3.1 Gen 1	5
3.2 Gen 2 / 3.1 Gen 2	10
3.2 Gen 2 × 2	20
Thunderbolt 3 (USB-C)	40
Thunderbolt 4 (USB-C)	40

---

## Capitolo 2. Operazioni preliminari per l'utilizzo del computer

---

### Accesso alle reti

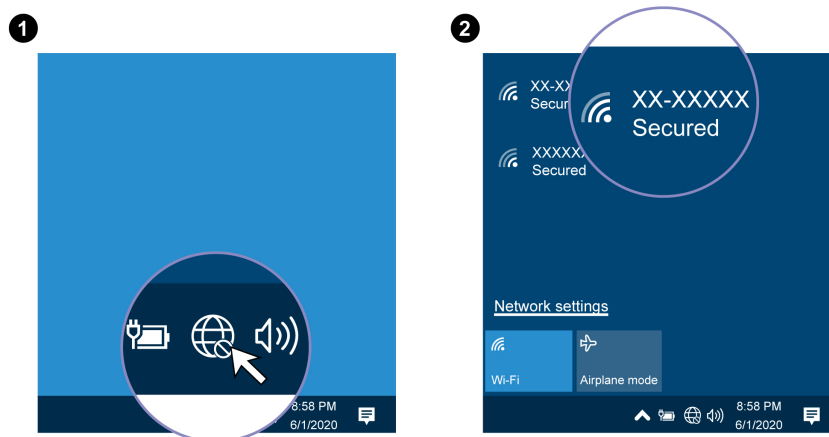
In questa sezione viene descritto come connettersi a una rete wireless o cablata.

### Connessione a una rete Ethernet cablata

Con un cavo Ethernet è possibile collegare il computer a una rete locale utilizzando il connettore Ethernet del computer.

### Connessione alle reti Wi-Fi

Fare clic sull'icona di rete nell'area di notifica di Windows e selezionare una rete per la connessione. Fornire le informazioni richieste, se necessario.



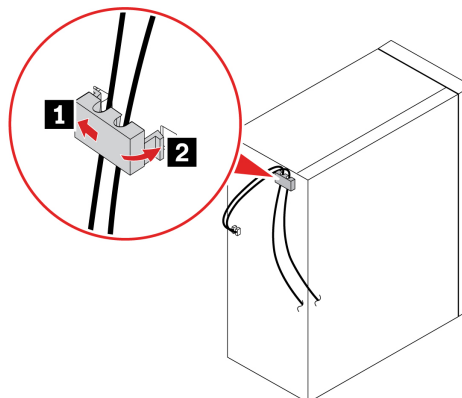
---

### Gestione dei cavi con un fermo del cavo intelligente

**Nota:** è possibile acquistare una clip per cavo smart da Lenovo.

Per gestire i cavi dei dispositivi (come la tastiera e il mouse) con un fermo del cavo intelligente:

1. Estrarre i cavi attraverso gli incavi del fermo.
2. Installare il fermo come mostrato.



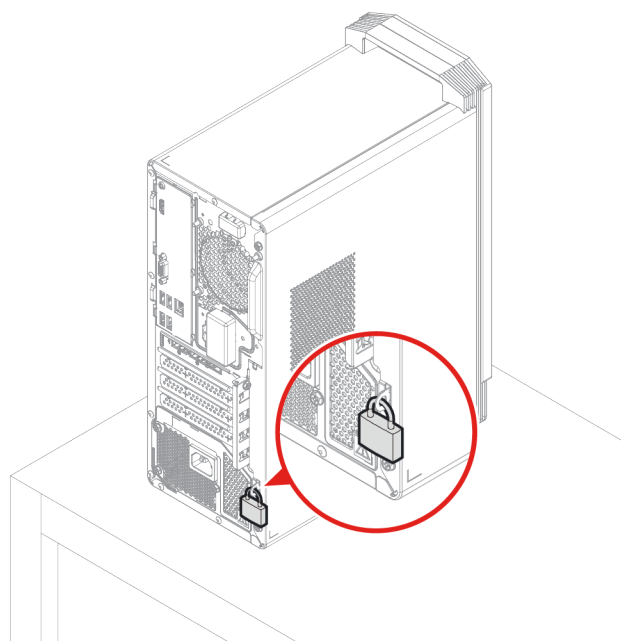
---

## Blocco del computer

**Nota:** è responsabilità dell'utente valutare, scegliere e implementare il dispositivo di blocco e le funzioni di sicurezza. Lenovo non si assume alcuna responsabilità né offre garanzie su funzionalità, qualità e prestazioni del dispositivo di blocco e della funzione di sicurezza. È possibile acquistare i blocchi del computer direttamente da Lenovo.

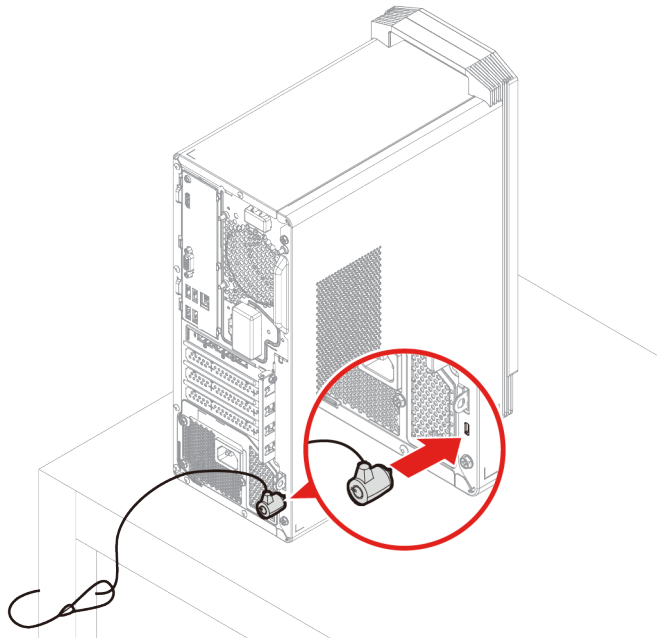
### Lucchetto

Il blocco del coperchio del computer mediante un lucchetto impedisce l'accesso non autorizzato all'interno del computer.



### **Cavo di sicurezza di tipo Kensington**

Per bloccare il computer a una scrivania, un tavolo o un altro supporto fisso utilizzando un cavo di sicurezza di tipo Kensington.





---

## Capitolo 3. Informazioni dettagliate sul computer

---

### Lenovo Vantage



Lenovo Vantage è una soluzione di riferimento, personalizzata per la manutenzione del computer con correzioni e aggiornamenti automatici, configurazione delle impostazioni hardware e supporto personalizzato.

#### Accesso a Lenovo Vantage

Aprire il menu **Start** e fare clic su **Lenovo Vantage**. È anche possibile digitare **Lenovo Vantage** nella casella di ricerca.

Per scaricare la versione più recente di Lenovo Vantage, visitare il Microsoft Store e cercare il nome dell'app.

#### Funzioni principali

Lenovo Vantage consente di:

- Conoscere facilmente lo stato del dispositivo e di personalizzare le impostazioni del dispositivo.
- Scaricare e installare gli aggiornamenti di UEFI BIOS, firmware e driver per mantenere aggiornato il computer.
- Monitorare lo stato del computer e proteggere il computer dalle minacce esterne.
- Eseguire la scansione hardware del computer e la diagnostica di eventuali problemi hardware.
- Verificare lo stato della garanzia (online).
- Accedere alla *guida per l'utente* e ad articoli utili.

#### Nota:

- Le funzioni disponibili variano a seconda del modello di computer.
- Lenovo Vantage fornisce aggiornamenti periodici delle funzioni per migliorare l'esperienza d'uso del computer. La descrizione delle funzioni potrebbe essere differente da quella dell'interfaccia utente corrente.

---

### Impostazione del piano di alimentazione

Per i computer conformi a ENERGY STAR®, il seguente piano di alimentazione viene attivato quando i computer non vengono utilizzati per un periodo di tempo specificato:

- spegnimento del video: dopo 10 minuti
- inattività del computer: dopo 25 minuti

Per riattivare il computer dalla modalità Sospensione, premere un tasto qualsiasi.

Per reimpostare il piano di alimentazione e ottenere il migliore equilibrio tra prestazioni e risparmio di energia:

1. Accedere al **Pannello di controllo** e scegliere la visualizzazione per icone grandi o icone piccole.
2. Fare clic su **Opzioni risparmio energia** e scegliere o personalizzare un piano di alimentazione preferito.

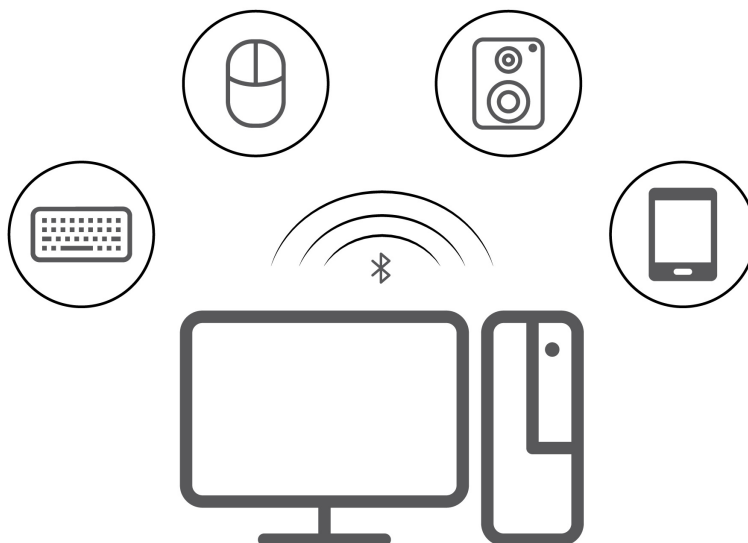
---


## Trasferimento dei dati

È possibile condividere rapidamente i file utilizzando la tecnologia Bluetooth integrata tra dispositivi con le stesse funzioni. È anche possibile installare un disco o una scheda di supporto per trasferire i dati.

## Connessione a un dispositivo abilitato per Bluetooth

È possibile collegare tutti i tipi di dispositivi abilitati per Bluetooth al computer, come tastiera, mouse, smartphone o altoparlanti. Per garantire che la connessione abbia esito positivo, posizionare i dispositivi massimo a 10 metri di distanza dal computer.



1. Fare clic sull'icona Centro notifiche  nell'area di notifica di Windows. Abilitare la funzione Bluetooth.
2. Fare clic su **Aggiungi dispositivo Bluetooth o di altro tipo → Bluetooth**.
3. Selezionare un dispositivo Bluetooth, quindi seguire le istruzioni visualizzate.

## Utilizzo di una scheda supporto

Se il computer è dotato di uno slot per schede SD, leggere le seguenti informazioni.

### Installazione di una scheda supporto

1. Individuare lo slot per schede SD.
2. Accertarsi che i contatti metallici sulla scheda siano rivolti verso le linguette dello slot per schede SD. Inserire la scheda saldamente nello slot per schede SD finché non scatta in posizione.

### Rimozione di una scheda di supporto

**Attenzione:** prima di rimuovere una scheda di supporto, espellerla prima dal sistema operativo Windows. Altrimenti, potrebbe verificarsi il danneggiamento o la perdita di dati al suo interno.

1. Fare clic sull'icona triangolare nell'area di notifica di Windows per visualizzare le icone nascoste. Quindi, fare clic con il pulsante destro del mouse sull'icona **Rimozione sicura dell'hardware ed espulsione supporti**.
2. Selezionare la voce corrispondente per l'espulsione della scheda dal sistema operativo Windows.
3. Premere la scheda e rimuoverla dal computer. Conservare la scheda in un luogo sicuro per usi futuri.



---

## Acquisto degli accessori

Lenovo dispone di numerosi aggiornamenti e accessori hardware per ampliare le funzioni del computer. Le opzioni includono: moduli di memoria, dispositivi di memorizzazione, schede di rete, adattatori di alimentazione, tastiere, mouse e così via.

Per acquistare da Lenovo, visitare il sito <https://www.lenovo.com/accessories>.



---

## Capitolo 4. Risoluzione dei problemi, diagnostica e ripristino

Questo capitolo fornisce soluzioni per risolvere i problemi del computer. Utilizzare la procedura di base come punto di partenza per risolvere i problemi del computer.

---

### Procedura di base per la risoluzione dei problemi relativi al computer

#### Prerequisito

Prima di iniziare, leggere *Avvisi generici sulla sicurezza e la conformità* e stampare le seguenti istruzioni.

1. Verificare che:
  - a. I cavi di tutti i dispositivi collegati siano stati collegati correttamente e in modo sicuro.
  - b. Tutti i componenti siano stati riassemblati correttamente.
  - c. Tutti i dispositivi collegati che richiedono l'alimentazione CA siano collegati a prese elettriche funzionanti e dotate di messa a terra adeguata.
  - d. Tutti i dispositivi collegati siano abilitati in UEFI BIOS.
2. Utilizzare un programma antivirus (se disponibile) per verificare se il computer è stato infettato da un virus. Se il programma rileva un virus, rimuoverlo.
3. Vedere Capitolo 4 "Risoluzione dei problemi, diagnostica e ripristino" a pagina 13 per risolvere il problema riscontrato, eseguire il programma di diagnostica e ripristinare il sistema operativo.
4. Se il problema persiste, contattare Lenovo. Vedere Capitolo 6 "Guida e supporto tecnico" a pagina 57.

---

### Risoluzione dei problemi

Consultare le informazioni per la risoluzione dei problemi per trovare le soluzioni ai problemi dotati di sintomi definiti.

## Problemi di avvio

Problema	Soluzione
Il computer non si avvia quando viene premuto il pulsante di alimentazione.	<ul style="list-style-type: none"><li>• Verificare che il cavo di alimentazione sia collegato correttamente sul retro del computer e a una presa elettrica funzionante.</li><li>• Se il computer è dotato di un interruttore di alimentazione secondario posto sulla parte posteriore, verificare che tale interruttore sia acceso.</li><li>• L'indicatore di alimentazione posto nella parte anteriore del computer è acceso.</li><li>• Il voltaggio del computer corrisponda al voltaggio disponibile nella presa elettrica per il proprio paese o la propria regione.</li></ul>
Il sistema operativo non si avvia dall'unità di memorizzazione corretta oppure non si avvia.	<ul style="list-style-type: none"><li>• Verificare che tutti i cavi di segnale e i cavi di alimentazione delle unità di memorizzazione siano collegati correttamente.</li><li>• Assicurarsi che l'unità di memorizzazione da cui il computer viene avviato sia elencata come primo dispositivo di avvio in UEFI BIOS.</li><li>• In rari casi, è possibile che l'unità di memorizzazione con il sistema operativo possa essere danneggiata. In tal caso, potrebbe essere necessario sostituire l'unità di memorizzazione.</li><li>• Se nel computer è installata una memoria Optane:<ul style="list-style-type: none"><li>– Verificare che la memoria Optane non sia stata rimossa.</li><li>– Verificare che la memoria Optane non sia danneggiata. Controllare la memoria Optane utilizzando gli strumenti di diagnostica.</li></ul></li></ul>
Prima dell'avvio del sistema operativo, il computer emette diversi segnali acustici.	Verificare che i tasti non siano bloccati.

## Problemi audio

Problema	Soluzione
Non si riesce a sentire l'audio sul sistema operativo Windows®.	<ul style="list-style-type: none"><li>• Se si utilizzano altoparlanti esterni alimentati e dotati di un controllo On/Off, verificare che:<ul style="list-style-type: none"><li>– Il controllo On/Off è impostato su <b>On</b>.</li><li>– Il cavo di alimentazione dell'altoparlante è stato collegato a una presa elettrica CA funzionante e dotata di messa a terra.</li></ul></li><li>• Se gli altoparlanti esterni dispongono di un controllo del volume, verificare che il volume non sia stato impostato su un valore troppo basso.</li><li>• Fare clic sull'icona del volume nell'area di notifica di Windows sulla barra delle applicazioni. Verificare le impostazioni del volume e dell'altoparlante. Non disattivare l'altoparlante o impostare il volume a un livello molto basso.</li><li>• Se il computer dispone di un pannello audio anteriore, verificare che il volume non sia stato impostato su un valore troppo basso.</li><li>• Verificare che gli altoparlanti esterni (e le cuffie, se utilizzate) siano stati collegati al connettore audio appropriato del computer. La maggior parte dei cavi degli altoparlanti è di un colore codificato che corrisponde al connettore audio.  <b>Nota:</b> quando i cavi per cuffie o altoparlante esterno vengono collegati al connettore audio, l'altoparlante interno, se presente, viene disabilitato. Nella maggior parte dei casi, se un adattatore audio viene installato in uno degli alloggiamenti di espansione, la funzione audio integrata nella scheda di sistema viene disabilitata. Di conseguenza, è necessario utilizzare i connettori audio dell'adattatore audio.</li><li>• Verificare che il programma in esecuzione sia stato progettato per essere utilizzato con il sistema operativo Microsoft Windows. Se il programma è stato progettato per essere eseguito in DOS, non utilizza la funzione audio Windows. Il programma deve essere configurato per utilizzare l'emulazione SoundBlaster Pro o SoundBlaster.</li><li>• Verificare che i driver di dispositivo audio siano installati correttamente.</li></ul>
La cuffia o l'auricolare non emette suoni.	Selezionare le cuffie o l'auricolare come dispositivo audio in uscita predefinito nelle impostazioni audio avanzate.
L'audio viene emesso da uno degli altoparlanti esterni.	<ul style="list-style-type: none"><li>• Verificare che il cavo dell'altoparlante sia stato inserito correttamente nel connettore del computer.</li><li>• Verificare che il cavo che collega l'altoparlante sinistro a quello destro sia collegato correttamente.</li><li>• Verificare che le impostazioni di bilanciamento siano impostate correttamente.<ol style="list-style-type: none"><li>1. Fare clic con il pulsante destro del mouse sull'icona del volume nell'area di notifica di Windows sulla barra delle applicazioni. Quindi, fare clic <b>Apri mixer volume</b> e selezionare l'altoparlante desiderato.</li><li>2. Fare clic sull'icona dell'altoparlante nella parte superiore del controllo del volume, quindi fare clic sulla scheda <b>Livelli</b>.</li></ol></li></ul>

## Problemi relativi alla rete

**Nota:** Le funzioni Wi-Fi® e Bluetooth sono optional.

Problema	Soluzione
Il computer non riesce a connettersi a una LAN Ethernet.	<ul style="list-style-type: none"><li>• Collegare il cavo dal connettore Ethernet al connettore RJ45 dell'hub.</li><li>• Abilitare la funzione Ethernet LAN in UEFI BIOS.</li><li>• Abilitare la scheda Ethernet LAN.<ol style="list-style-type: none"><li>1. Accedere al <b>Pannello di controllo</b> e scegliere la visualizzazione per icone grandi o icone piccole.</li><li>2. Fare clic su <b>Centro connessioni di rete e condivisione</b> → <b>Modifica impostazioni scheda</b>.</li><li>3. Fare clic con il pulsante destro del mouse sull'icona della scheda Ethernet LAN, quindi fare clic su <b>Abilita</b>.</li></ol></li><li>• Aggiornare o reinstallare il driver Ethernet LAN.</li><li>• Installare tutto il software necessario per l'ambiente di rete. Rivolgersi al responsabile della LAN.</li><li>• Impostare la stessa modalità duplex per la porta di commutazione e l'adattatore. Se l'adattatore è stato configurato per le comunicazioni full duplex, verificare che anche la porta di commutazione sia stata configurata per questo tipo di comunicazioni. Impostando una modalità duplex errata, potrebbero verificarsi un calo delle prestazioni del sistema, la perdita di dati o interruzioni del collegamento.</li></ul>
Quando un computer modello Gigabit Ethernet viene utilizzato a una velocità di 1000 Mbps, la connessione Ethernet LAN non avviene o si verifica un errore.	Collegare il cavo di rete al connettore Ethernet utilizzando cavi di categoria 5 e un hub/interruttore 100 BASE-T (non 100 BASE-X).
La funzione Wake On LAN (WOL) non funziona.	Abilitare la funzione Wake On LAN in UEFI BIOS.
La funzione Wi-Fi non funziona.	<ul style="list-style-type: none"><li>• Abilitare la funzione Wi-Fi in UEFI BIOS.</li><li>• Abilitare tutti i dispositivi Wi-Fi.<ol style="list-style-type: none"><li>1. Fare clic con il pulsante destro del mouse su <b>Start</b> per aprire il menu di scelta rapida <b>Start</b>.</li><li>2. Fare clic su <b>Gestione dispositivi</b>. Digitare la password amministratore o dare la conferma, se richiesto.</li><li>3. Espandere <b>Schede di rete</b> per visualizzare tutti i dispositivi di rete.</li><li>4. Fare clic con il pulsante destro del mouse su ciascun dispositivo Wi-Fi e fare clic su <b>Abilita dispositivo</b>.</li></ol></li><li>• Abilitare la funzione Wi-Fi in Impostazioni di Windows.<ol style="list-style-type: none"><li>1. Aprire il menu <b>Start</b>.</li><li>2. Fare clic su <b>Impostazioni</b> → <b>Rete e Internet</b> → <b>Wi-Fi</b>.</li><li>3. Abilitare la funzione Wi-Fi.</li></ol></li><li>• Aggiornare o reinstallare il driver Wi-Fi.</li></ul>

Problema	Soluzione
<p>La funzione Bluetooth non funziona.</p>	<ul style="list-style-type: none"> <li>• Abilitare la funzione Bluetooth in UEFI BIOS.</li> <li>• Abilitare tutti i dispositivi Bluetooth.               <ol style="list-style-type: none"> <li>1. Fare clic con il pulsante destro del mouse su <b>Start</b> per aprire il menu di scelta rapida <b>Start</b>.</li> <li>2. Fare clic su <b>Gestione dispositivi</b>. Digitare la password amministratore o dare la conferma se richiesto.</li> <li>3. Espandere <b>Bluetooth</b> per visualizzare tutti i dispositivi Bluetooth. Fare clic con il pulsante destro del mouse su ciascun dispositivo Bluetooth e fare clic su <b>Abilita dispositivo</b>.</li> <li>4. Espandere <b>Schede di rete</b> per visualizzare tutti i dispositivi di rete. Fare clic con il pulsante destro del mouse su ciascun dispositivo Bluetooth e fare clic su <b>Abilita dispositivo</b>.</li> </ol> </li> <li>• Accendere la radio Bluetooth.               <ol style="list-style-type: none"> <li>1. Aprire il menu <b>Start</b>.</li> <li>2. Fare clic su <b>Impostazioni</b> → <b>Dispositivi</b> → <b>Bluetooth e altri dispositivi</b>.</li> <li>3. Attivare l'interruttore <b>Bluetooth</b> per abilitare la funzione Bluetooth.</li> </ol> </li> <li>• Aggiornare o reinstallare il driver Bluetooth.</li> </ul>
<p>La cuffia o l'auricolare Bluetooth non emette suoni.</p>	<p>Selezionare le cuffie o l'auricolare Bluetooth come dispositivo audio in uscita predefinito nelle impostazioni audio avanzate.</p>

## Problemi relativi alle prestazioni

Problema	Soluzione
Nelle unità di memorizzazione è presente un numero eccessivo di file frammentati.	<p><b>Nota:</b> A seconda del volume delle unità di memorizzazione e della quantità di dati memorizzati su tali unità, il completamento del processo di deframmentazione del disco può richiedere diverse ore.</p> <ol style="list-style-type: none"><li>1. Chiudere eventuali finestre e programmi aperti.</li><li>2. Aprire il menu <b>Start</b>.</li><li>3. Fare clic su <b>Sistema Windows → Esplora file → Questo PC</b>.</li><li>4. Fare clic con il tasto destro del mouse e quindi scegliere <b>Proprietà</b>.</li><li>5. Selezionare la scheda <b>Strumenti</b>.</li><li>6. Fare clic su <b>Ottimizza</b>. Selezionare l'unità desiderata, quindi fare clic su <b>Ottimizza</b>.</li><li>7. Seguire le istruzioni sullo schermo.</li></ol>
Lo spazio disponibile nell'unità di memorizzazione è insufficiente.	<ul style="list-style-type: none"><li>• Ripulire le cartelle Posta in arrivo, Posta inviata e Posta eliminata dall'applicazione e-mail.</li><li>• Pulire l'unità C.<ol style="list-style-type: none"><li>1. Aprire il menu <b>Start</b>.</li><li>2. Fare clic su <b>Sistema Windows → Esplora file → Questo PC</b>.</li><li>3. Fare clic con il tasto destro del mouse e quindi scegliere <b>Proprietà</b>.</li><li>4. Controllare la quantità di spazio libero, quindi fare clic <b>Pulizia disco</b>.</li><li>5. Verrà visualizzato un elenco di categorie di file non necessari. Selezionare la categoria da eliminare e fare clic su <b>OK</b>.</li></ol></li><li>• Disabilitare alcune funzioni di Windows o rimuovere i programmi non necessari.<ol style="list-style-type: none"><li>1. Accedere al <b>Pannello di controllo</b> e scegliere la visualizzazione per icone grandi o icone piccole.</li><li>2. Fare clic su <b>Programmi e funzionalità</b>.</li><li>3. Effettuare una delle seguenti operazioni:<ul style="list-style-type: none"><li>– Per disabilitare alcune funzioni di Windows, fare clic su <b>Attivazione o disattivazione delle funzionalità Windows</b>. Seguire le istruzioni sullo schermo.</li><li>– Per rimuovere i programmi non necessari, selezionare il programma che si desidera rimuovere, quindi fare clic <b>Disinstalla/cambia o Disinstalla</b>.</li></ul></li></ol></li></ul>
Lo spazio di memoria è insufficiente.	<ul style="list-style-type: none"><li>• Fare clic con il pulsante destro del mouse sulla barra delle applicazioni e aprire Gestione attività. Quindi, arrestare alcune attività che non vengono utilizzate.</li><li>• Installare moduli di memoria aggiuntivi.</li></ul>



## Problemi relativi all'unità di memorizzazione

Problema	Soluzione
Alcune o tutte le unità di memorizzazione risultano non disponibili nel menu BIOS.	<ul style="list-style-type: none"><li>• Verificare che i cavi di segnale e i cavi di alimentazione di tutte le unità di memorizzazione siano collegati correttamente.</li><li>• Assicurarsi che il computer sia configurato correttamente per supportare le unità di memorizzazione.<ul style="list-style-type: none"><li>– Se nel computer sono installate unità di memorizzazione SATA, assicurarsi che sia installato il modulo di abilitazione per unità di memorizzazione SATA (da una a cinque unità di memorizzazione).</li><li>– Se nel computer sono installate unità di memorizzazione SAS, assicurarsi che sia installato il modulo di abilitazione per unità di memorizzazione SAS (da una a cinque unità di memorizzazione) o l'adattatore LSI MegaRAID SAS.</li></ul></li></ul>

## Problemi software

Problema	Soluzione
Alcuni programmi non funzionano nel modo previsto.	<ol style="list-style-type: none"><li>1. Verificare se il problema sia causato da un programma.<ol style="list-style-type: none"><li>a. Verificare che il software sia compatibile con il computer. Per ulteriori informazioni, fare riferimento alla documentazione fornita con il software.</li><li>b. Verificare che altro software funzioni correttamente sul computer.</li><li>c. Verificare che il software in uso funzioni correttamente su un altro computer.</li></ol></li><li>2. Se il problema è causato da un programma:<ul style="list-style-type: none"><li>• Consultare la documentazione cartacea fornita con il programma o la guida del programma.</li><li>• Aggiornare il programma.</li><li>• Disinstallare e installare nuovamente il programma. Per scaricare un programma preinstallato sul computer in uso, visitare il sito <a href="https://pcsupport.lenovo.com">https://pcsupport.lenovo.com</a> e seguire le istruzioni visualizzate.</li></ul></li></ol>

## Ripristino

In questa sezione vengono fornite le informazioni per il ripristino del sistema operativo Windows 10. Accertarsi di leggere e seguire le istruzioni di ripristino visualizzate. Durante il processo di ripristino, i dati del computer potrebbero essere eliminati. Per evitare la perdita di dati, eseguire una copia di backup di tutti i dati da conservare.

## Ripristino dei file di sistema e delle impostazioni a uno stato precedente

1. Accedere al **Pannello di controllo** e scegliere la visualizzazione per icone grandi o icone piccole.
2. Fare clic su **Ripristino** → **Apri Ripristino configurazione di sistema**. Seguire le istruzioni visualizzate.

## Ripristino dei file da un backup

**Nota:** Se si utilizza lo strumento Cronologia file per ripristinare i file da un backup, assicurarsi di avere eseguito un backup precedente dei dati con lo strumento.

1. Accedere al **Pannello di controllo** e scegliere la visualizzazione per icone grandi o icone piccole.
2. Fare clic su **Cronologia file → Ripristina i file personali**. Seguire le istruzioni visualizzate.

## Reimpostazione del computer

Durante il processo di reimpostazione, è possibile scegliere se conservare i file o rimuoverli quando si reinstalla il sistema operativo.

**Nota:** gli elementi dell'interfaccia grafica (GUI) possono essere modificati senza preavviso.

1. Aprire il menu **Start**, quindi fare clic su **Impostazioni → Aggiornamento e sicurezza → Ripristino**.
2. Nella sezione **Reimposta il PC**, fare clic su **Operazioni preliminari**.
3. Seguire le istruzioni visualizzate per reimpostare il computer.

## Utilizzo delle opzioni avanzate

1. Aprire il menu **Start**, quindi fare clic su **Impostazioni → Aggiornamento e sicurezza → Ripristino**.
2. Nella sezione **Avvio avanzato**, fare clic su **Riavvia adesso → Risoluzione dei problemi → Opzioni avanzate**.
3. Selezionare un'opzione preferita e seguire le istruzioni visualizzate.

## Ripristino automatico di Windows

**Nota:** accertarsi che il computer sia collegato all'alimentazione CA durante il processo di ripristino.

L'ambiente di ripristino di Windows del computer funziona indipendentemente dal sistema operativo Windows 10. Ciò consente di ripristinare o riparare il sistema operativo anche se non è possibile avviare il sistema operativo Windows 10.

Dopo due tentativi di avvio non riusciti consecutivi, l'ambiente di ripristino di Windows si avvia automaticamente. È quindi possibile scegliere le opzioni di ripristino seguendo le istruzioni visualizzate.

## Creazione e utilizzo di un dispositivo USB di ripristino

Si consiglia di creare quanto prima un'unità USB di ripristino come backup per i programmi di ripristino di Windows. Con l'unità USB di ripristino, è possibile risolvere eventuali problemi anche se i programmi di ripristino di Windows preinstallati sono stati danneggiati.

### Creazione di un'unità USB di ripristino

**Attenzione:** il processo di creazione elimina eventuali dati memorizzati nell'unità USB. Per evitare la perdita di dati, eseguire una copia di backup di tutti i dati da conservare.

1. accertarsi che il computer sia collegato all'alimentazione CA.
2. Preparare un'unità USB con capacità di memorizzazione di almeno 16 GB. La capacità USB effettiva richiesta dipende dalle dimensioni dell'immagine di ripristino.
3. Collegare l'unità USB al computer.
4. Digitare **ripristino** nella casella di ricerca. Quindi fare clic su **Crea un'unità di ripristino**.
5. Fare clic su **Sì** nella finestra Controllo account utente per consentire l'avvio del programma Recovery Media Creator.
6. Nella finestra Unità di ripristino, seguire le istruzioni visualizzate per creare un'unità USB di ripristino.

## Utilizzo dell'unità USB di ripristino

Se il computer non si avvia, consultare il Capitolo 6 "Guida e supporto tecnico" a pagina 57 prima di tentare di risolvere autonomamente il problema. Se non è ancora possibile avviare il computer, utilizzare l'unità USB di ripristino per ripristinare il computer.

1. accertarsi che il computer sia collegato all'alimentazione CA.
2. Collegare l'unità USB di ripristino al computer.
3. Accendere o riavviare il computer. Quando viene visualizzata la schermata del logo, premere F12. Viene visualizzata la finestra Boot Menu.
4. Selezionare l'unità USB di ripristino come dispositivo di avvio. Attenersi quindi alle istruzioni visualizzate per completare il processo.

## Aggiornamento del driver del dispositivo

**Attenzione:** Quando si reinstallano i driver di dispositivo, viene modificata la configurazione corrente del computer.

Si consiglia di scaricare il driver più recente per un componente quando vengono rilevate prestazioni scarse da tale componente o quando è stato aggiunto un componente. Questa operazione potrebbe eliminare il driver come causa potenziale del problema. Scaricare e installare il driver più recente, mediante uno dei seguenti metodi:

- Da Lenovo Vantage:

Aprire Lenovo Vantage per verificare i pacchetti di aggiornamento disponibili. Se è disponibile un pacchetto di aggiornamento più recente di UEFI BIOS, seguire le istruzioni visualizzate per scaricare e installare il pacchetto.

- Dal sito Web dell'assistenza Lenovo:

Visitare il sito <https://pcsupport.lenovo.com> e selezionare la voce per il computer in uso. Quindi, seguire le istruzioni visualizzate per scaricare e installare il software e i driver necessari.



---

## Capitolo 5. Sostituzione della CPU

Le CRU (Customer Replaceable Unit) sono parti che possono essere aggiornate o sostituite dal cliente. I computer Lenovo contengono i seguenti tipi di CRU:

- **CRU self-service:** si riferiscono alle parti che possono essere installate o sostituite facilmente dai clienti stessi o dai tecnici qualificati dell'assistenza a un costo aggiuntivo.
- **CRU di servizio facoltativo:** si riferiscono alle parti che possono essere installate o sostituite dai clienti esperti. I tecnici qualificati dell'assistenza possono inoltre fornire supporto per l'installazione o la sostituzione delle parti in base al tipo di garanzia prevista per la macchina del cliente.

Se l'utente è in grado di sostituire la CRU, Lenovo la invierà all'utente stesso. Le istruzioni sulla sostituzione e le informazioni su CRU vengono fornite con il prodotto e possono inoltre essere richieste in qualsiasi momento a Lenovo. Potrebbe essere necessario restituire la parte difettosa della CRU che è stata sostituita. Quando viene richiesta la restituzione: (1) con la CRU di sostituzione vengono forniti le istruzioni di restituzione, un contrassegno prepagato e un contenitore; e (2) le spese della CRU di sostituzione potrebbero essere a carico dell'utente se Lenovo non riceve la CRU difettosa entro trenta (30) giorni dalla ricezione della CRU di sostituzione. Per i dettagli completi, consultare la documentazione della Garanzia limitata Lenovo.

[https://www.lenovo.com/warranty/llw\\_02](https://www.lenovo.com/warranty/llw_02)

---

### Elenco CRU

Di seguito viene riportato un elenco di CRU del computer in uso.

#### CRU self-service

- Cavo di alimentazione
- Tastiera\*
- Mouse\*
- Coperchio del computer
- Mascherina anteriore
- Unità di memorizzazione
- Alloggiamento dell'unità di memorizzazione
- Gommino unità di memorizzazione
- Unità SSD M.2
- Moduli di memoria
- Kit viti a testa zigrinata

#### CRU di servizio facoltativo

- Dissipatore di calore del microprocessore e gruppo ventola
- Batteria in formato moneta
- Assieme di alimentazione
- Scheda PCI Express
- Supporto per schede PCI Express
- Staffa per schede PCI Express

\* per alcuni modelli

---

## Rimuovere o sostituire una CRU

Questa sezione fornisce istruzioni su come rimuovere o sostituire una CRU.

### Cavo di alimentazione

#### Prerequisito

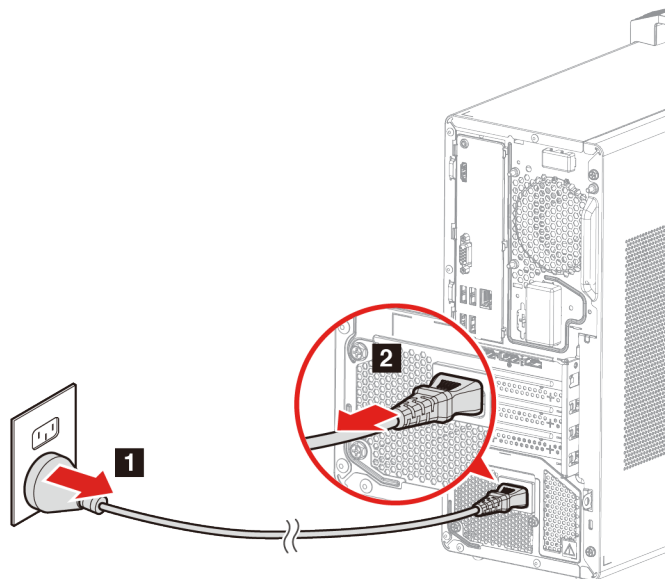
Prima di iniziare, leggere *Avvisi generici sulla sicurezza e la conformità* e stampare le seguenti istruzioni.



Prima di rimuovere il cavo di alimentazione, spegnere il computer e attendere alcuni minuti fino a quando il computer non si raffredda.

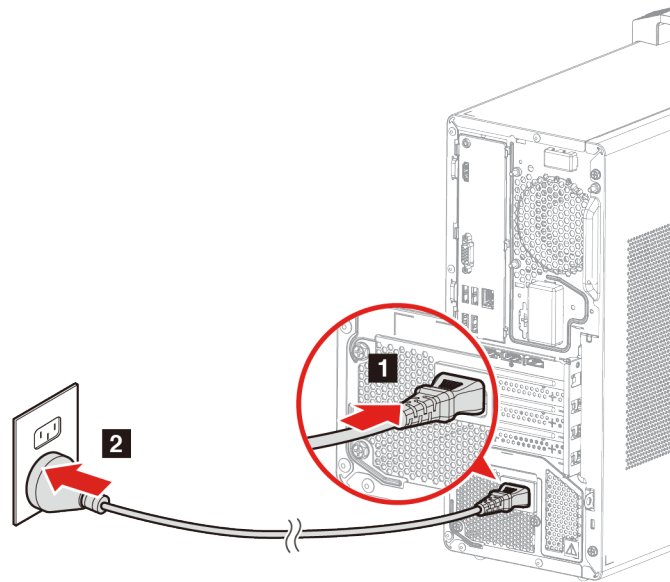
#### Procedura di sostituzione

1. Spegnere il computer e rimuovere tutti i dispositivi collegati.
2. Scollegare il cavo di alimentazione dalla presa elettrica.
3. Scollegare il cavo di alimentazione dal computer.



4. Collegare il nuovo cavo di alimentazione al computer.

5. Collegare il nuovo cavo di alimentazione alla presa elettrica.



6. Ricollegare tutti i dispositivi scollegati.

## Coperchio del computer

### Prerequisito

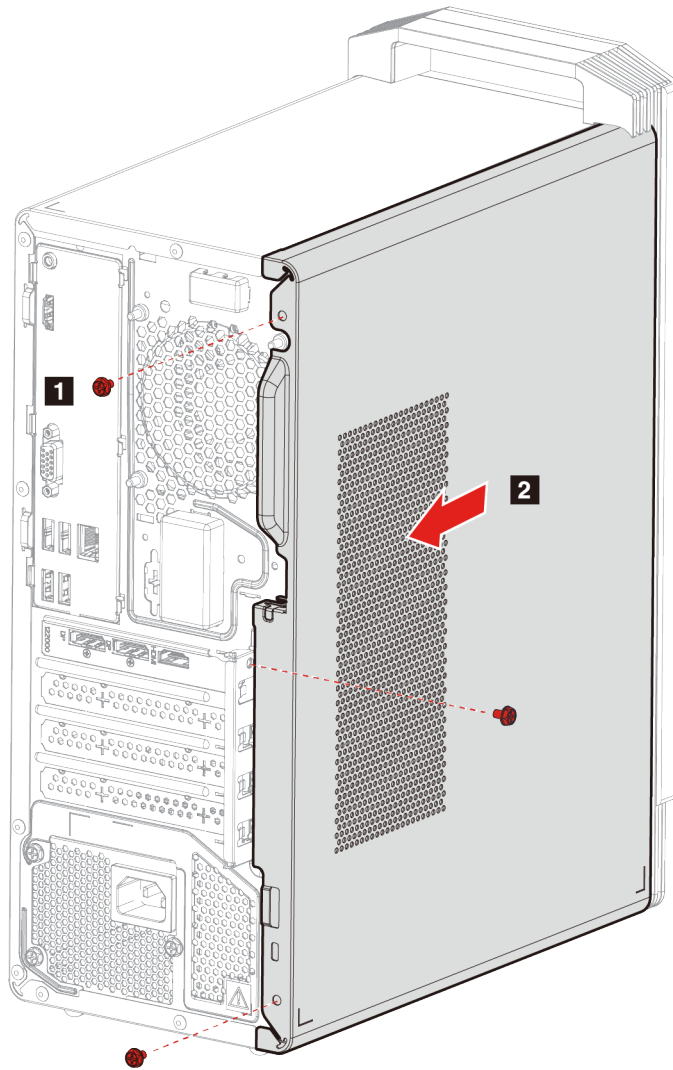
Prima di iniziare, leggere *Avvisi generici sulla sicurezza e la conformità* e stampare le seguenti istruzioni.



Prima di aprire il coperchio del computer, spegnere il computer e attendere alcuni minuti fino a quando il computer non si raffredda.

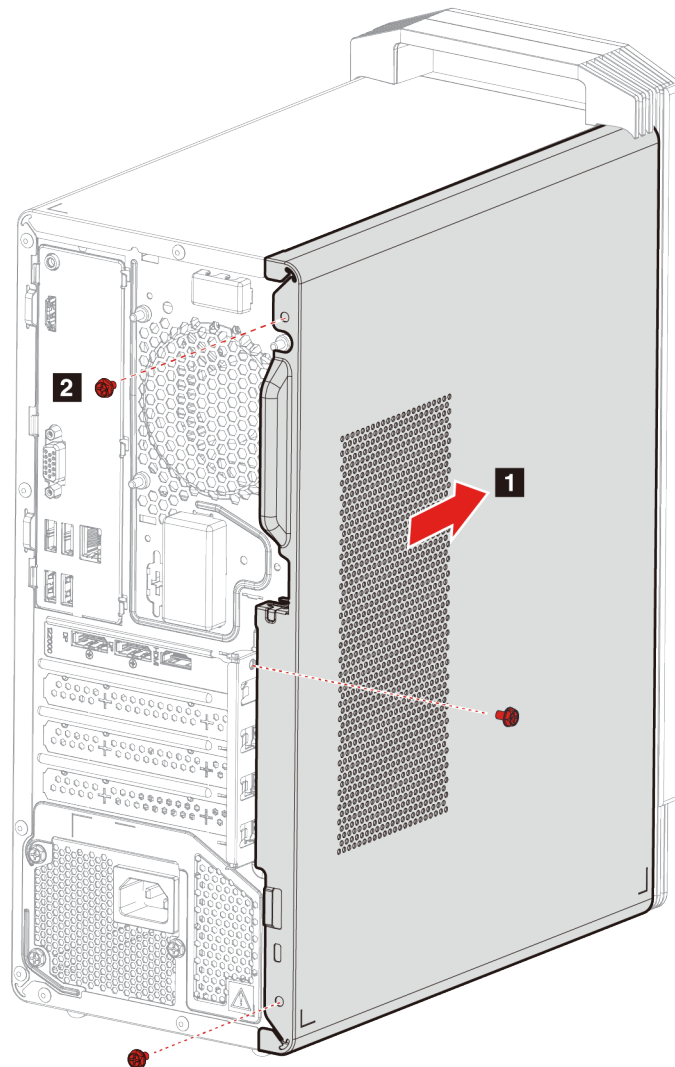
### Procedura di sostituzione

1. Rimuovere il cavo di alimentazione. Vedere "Cavo di alimentazione" a pagina 24
2. Sbloccare l'eventuale dispositivo di blocco che fissa il coperchio del computer. Vedere "Blocco del computer" a pagina 6.
3. Rimuovere le viti, quindi rimuovere il coperchio del computer estraendolo.





4. Installare il coperchio del computer e fissarlo con le viti.



5. Ricollegare il cavo di alimentazione e tutti gli altri cavi scollegati al computer.

**Nota:** se è disponibile un dispositivo di blocco, utilizzarlo per bloccare il coperchio del computer.

## Mascherina anteriore

### Prerequisiti

Prima di iniziare, leggere *Avvisi generici sulla sicurezza e la conformità* e stampare le seguenti istruzioni.

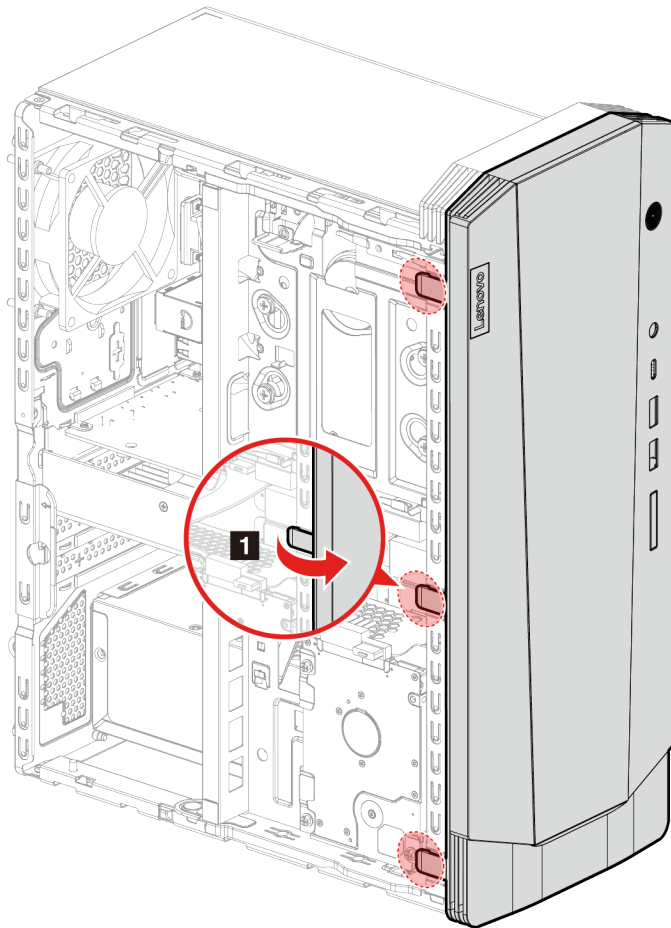


Prima di aprire il coperchio del computer, spegnere il computer e attendere alcuni minuti fino a quando il computer non si raffredda.

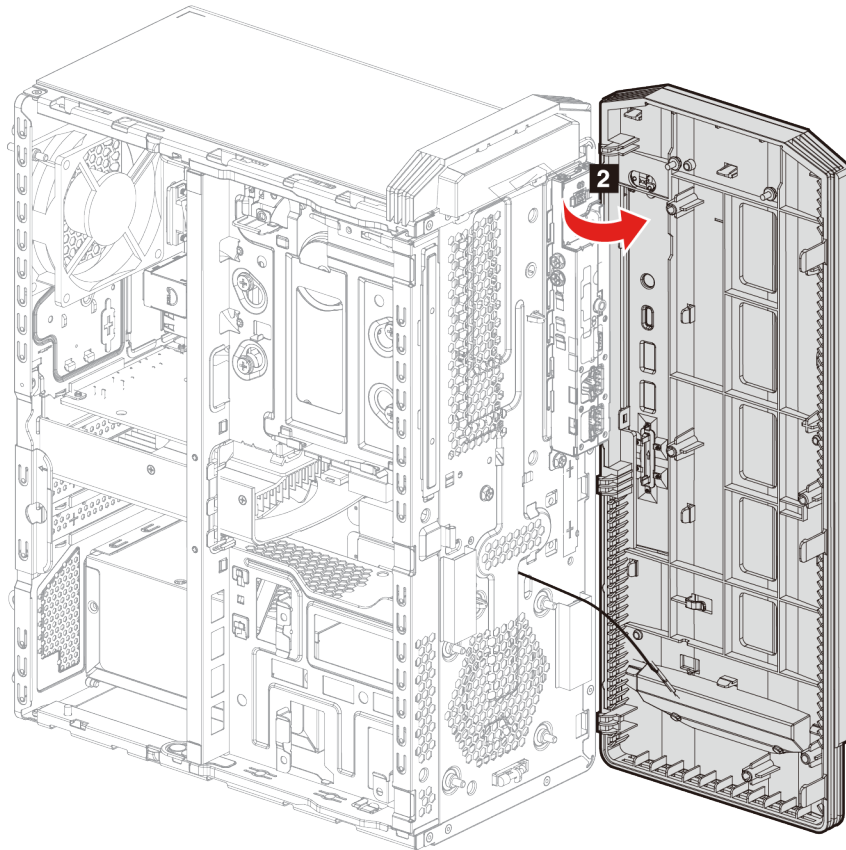
### Procedura di sostituzione

1. Rimuovere il cavo di alimentazione. Vedere "Cavo di alimentazione" a pagina 24

2. Rimuovere il coperchio del computer. Vedere "Coperchio del computer" a pagina 25
3. Rimuovere la mascherina anteriore rilasciando le tre linguette in plastica come mostrato.

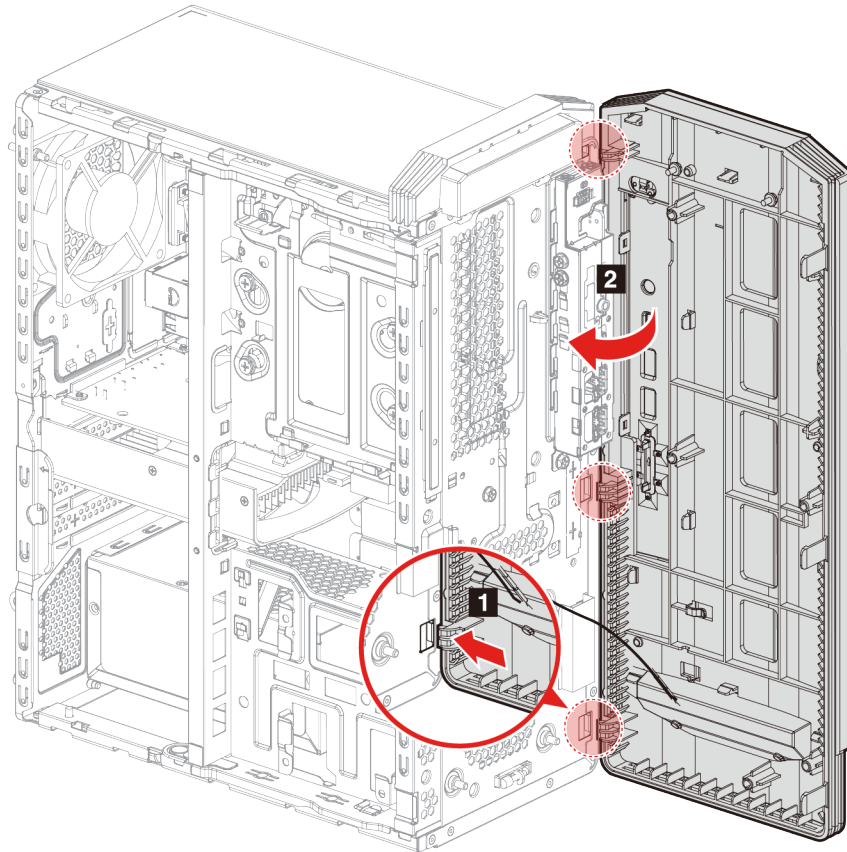


4. Rimuovere la mascherina anteriore.



5. Allineare la nuova mascherina anteriore con i fori sulla parte anteriore dello chassis.

6. Chiudere la mascherina e fissare le linguette.



7. Reinstallare tutti i componenti rimossi. Ricollegare quindi il cavo di alimentazione e tutti i cavi scollegati al computer.

## Unità di memorizzazione da 2,5 pollici (per alcuni modelli)

### Prerequisito

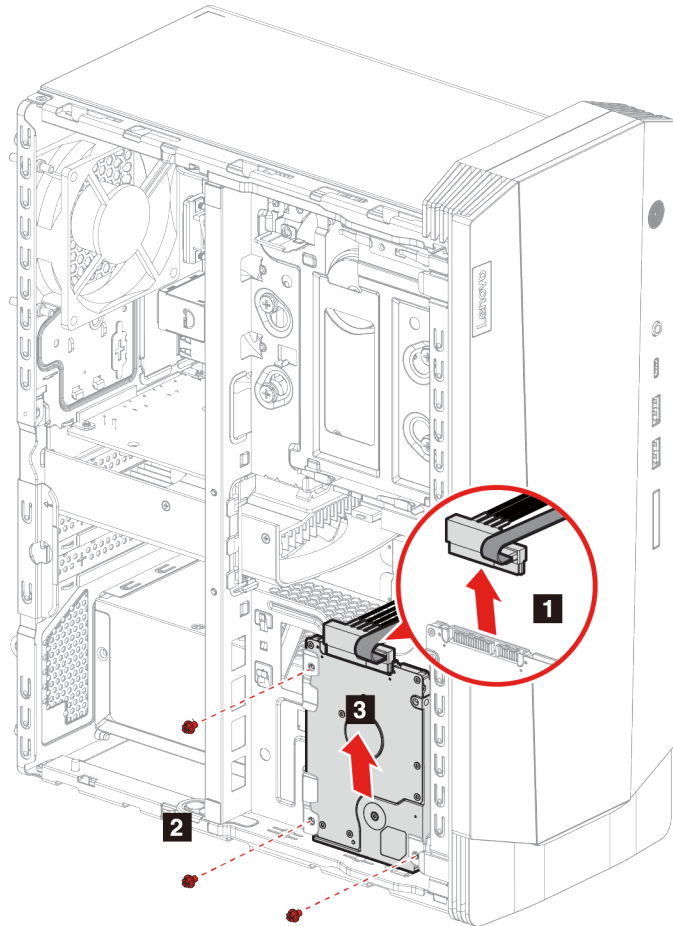
Prima di iniziare, leggere *Avvisi generici sulla sicurezza e la conformità* e stampare le seguenti istruzioni.

**Attenzione:** l'unità di memorizzazione interna è sensibile. Maneggiarla in modo inappropriato potrebbe provocare danni permanenti o la perdita dei dati. Quando si maneggia l'unità di memorizzazione interna, si consiglia di osservare le seguenti linee guida:

- Sostituire l'unità di memorizzazione interna solo per aggiornamento o riparazione. L'unità di memorizzazione interna non è progettata per cambiamenti o sostituzioni frequenti.
- Prima di sostituire l'unità di memorizzazione interna, eseguire una copia di backup di tutti i dati da conservare.
- Non toccare la parte contenente i contatti dell'unità di memorizzazione interna, altrimenti l'unità potrebbe danneggiarsi.
- Non esercitare alcuna pressione sull'unità di memorizzazione interna.
- Non sottoporre l'unità di memorizzazione interna a urti o vibrazioni. Collocare l'unità di memorizzazione interna su un panno morbido in modo da evitare urti.

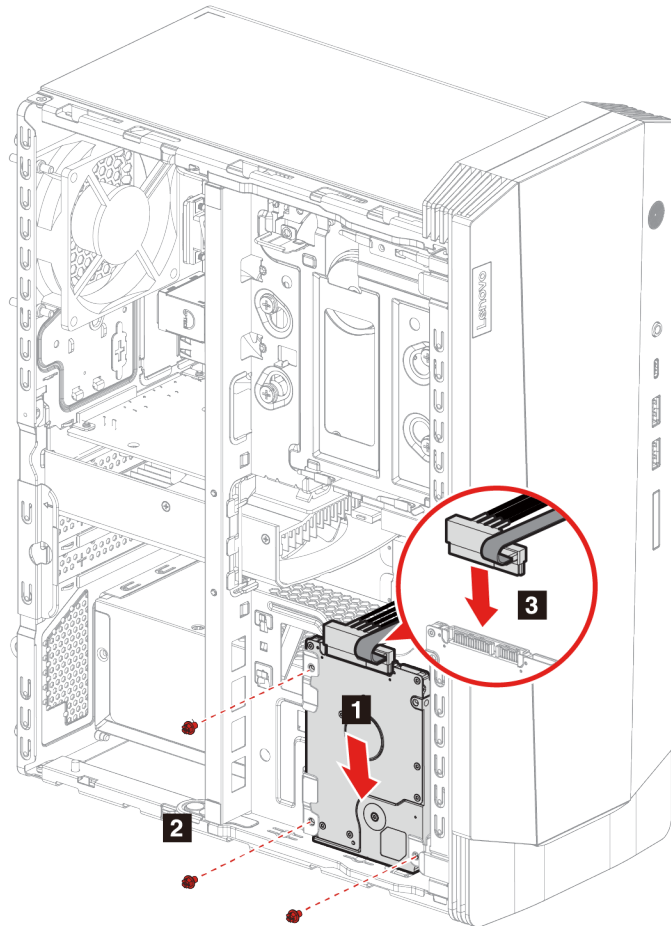
## Procedura di sostituzione

1. Rimuovere il cavo di alimentazione. Vedere "Cavo di alimentazione" a pagina 24.
2. Rimuovere il coperchio del computer. Vedere "Coperchio del computer" a pagina 25.
3. Scollegare i cavi di segnale e di alimentazione dall'unità di memorizzazione.
4. Rimuovere le viti che fissano l'unità di memorizzazione al gruppo del relativo alloggiamento.
5. Rimuovere l'unità di memorizzazione dal relativo alloggiamento.



6. Installare la nuova unità di memorizzazione nel relativo alloggiamento.
7. Avvitare l'unità di memorizzazione nel relativo alloggiamento.

8. Collegare i cavi di segnale e di alimentazione all'unità di memorizzazione.



9. Reinstallare tutti i componenti rimossi. Ricollegare quindi il cavo di alimentazione e tutti i cavi scollegati al computer.

## Alloggiamento dell'unità di memorizzazione

### Prerequisito

Prima di iniziare, leggere *Avvisi generici sulla sicurezza e la conformità* e stampare le seguenti istruzioni.

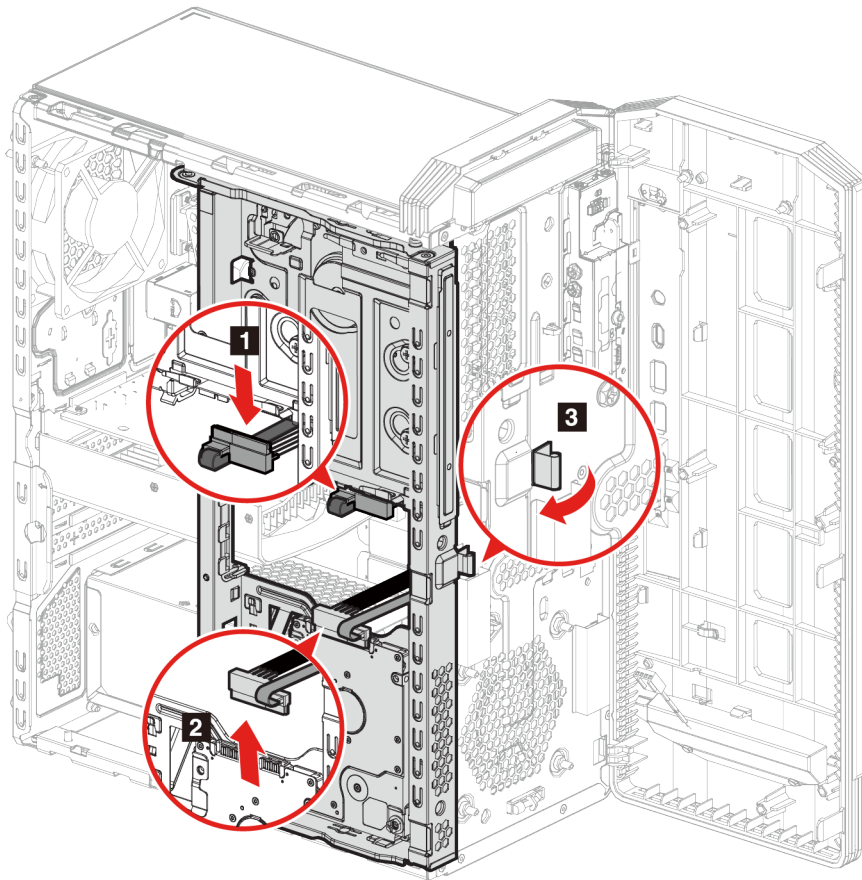
### Procedura di sostituzione

1. Rimuovere il cavo di alimentazione. Vedere "Cavo di alimentazione" a pagina 24.
2. Rimuovere il coperchio del computer. Vedere "Coperchio del computer" a pagina 25.
3. Rimuovere la mascherina anteriore. Vedere "Mascherina anteriore" a pagina 27.
4. Scollegare i cavi di segnale e di alimentazione dall'unità di memorizzazione.

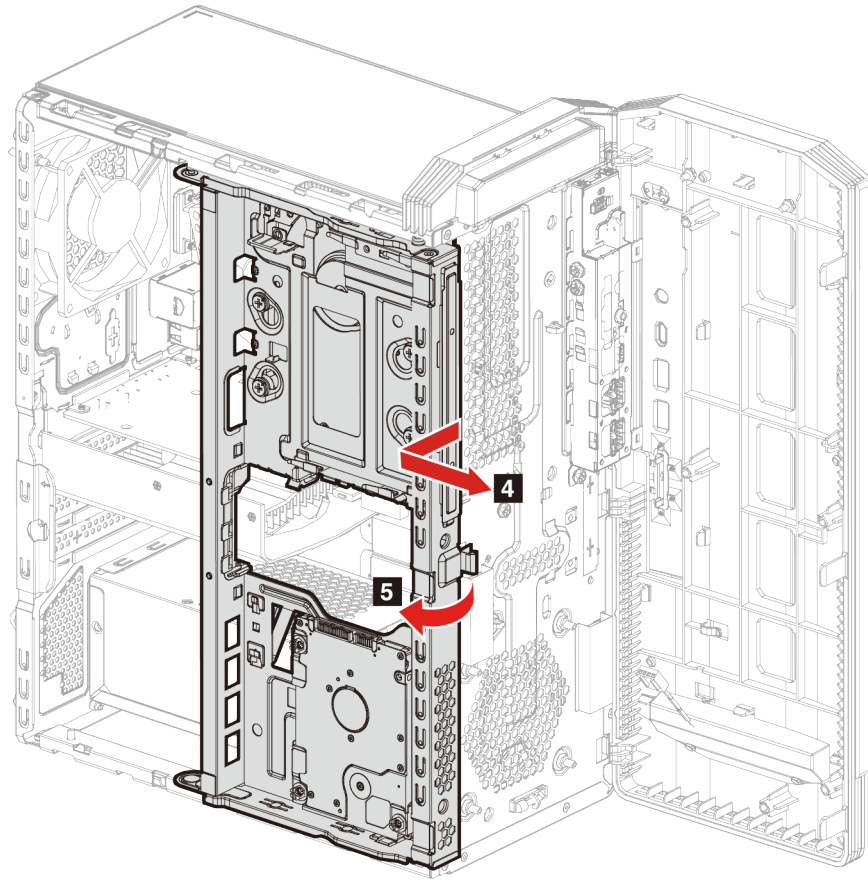
**Nota:** l'unità di memorizzazione varierà in base al modello in uso:

- Se il modello in uso dispone di un'unità di memorizzazione da 3,5 pollici, seguire il passaggio **1** della figura.
- Se il modello in uso dispone di un'unità di memorizzazione da 2,5 pollici, seguire il passaggio **2** della figura.

5. Rilasciare il fermo sull'alloggiamento dell'unità di memorizzazione e tirare leggermente.

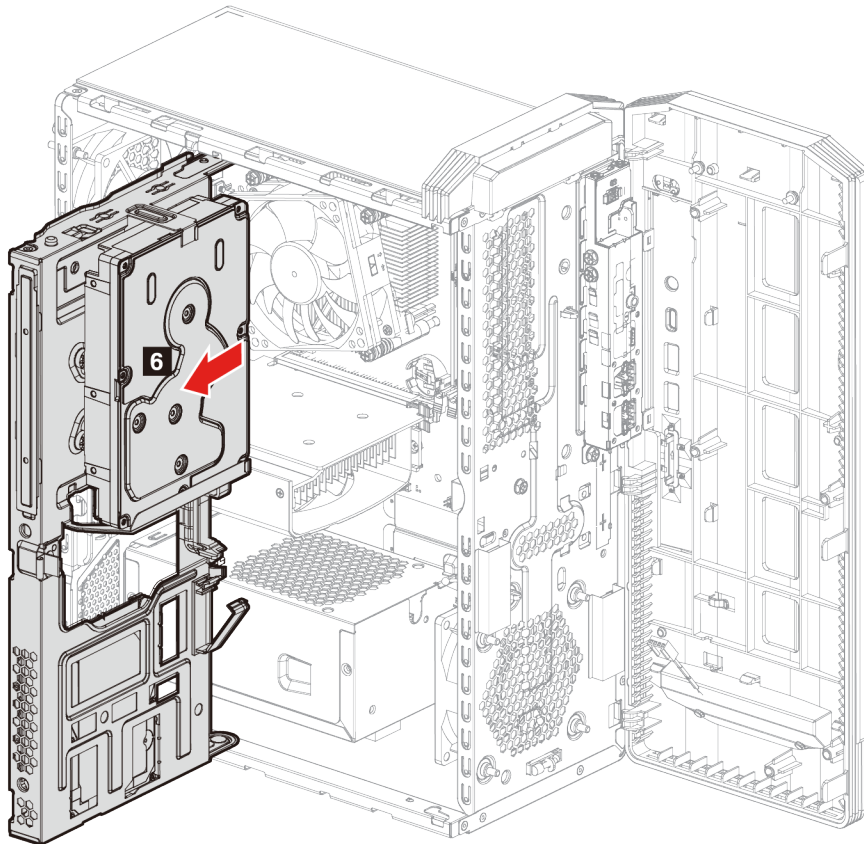


6. Far scorrere l'alloggiamento dell'unità di memorizzazione verso la parte anteriore del case e ruotarlo lontano dal case.





7. Rimuovere l'alloggiamento dell'unità di memorizzazione dal case.

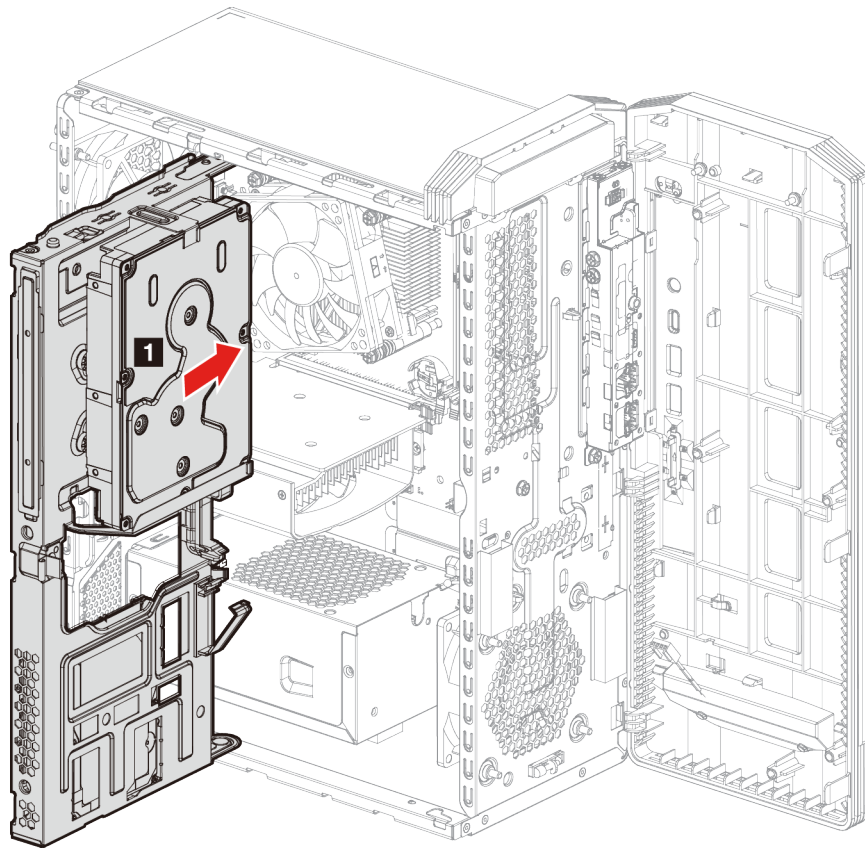


8. Rimuovere l'unità di memorizzazione.

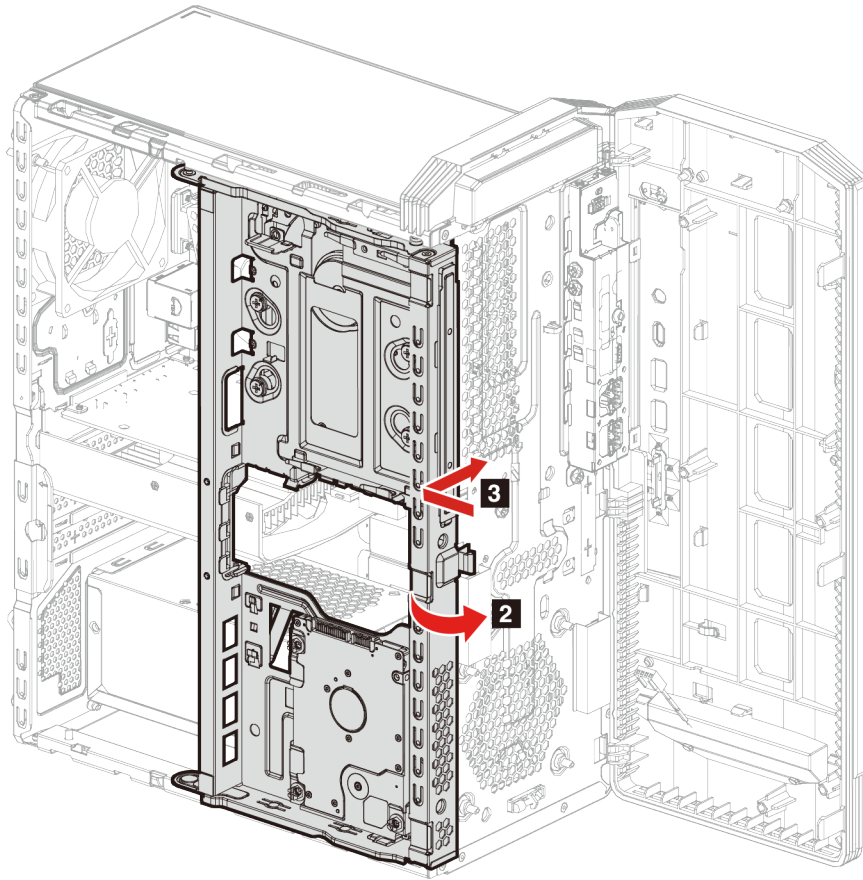
**Nota:** l'unità di memorizzazione varierà in base al modello in uso:

- Se il modello in uso dispone di un'unità di memorizzazione da 3,5 pollici, vedere "Unità di memorizzazione da 3,5 pollici" a pagina 38.
- Se il modello in uso dispone di un'unità di memorizzazione da 2,5 pollici, vedere "Unità di memorizzazione da 2,5 pollici (per alcuni modelli)" a pagina 30.

9. Montare il nuovo alloggiamento dell'unità di memorizzazione sul case.



10. Chiudere l'alloggiamento dell'unità di memorizzazione e farlo scorrere in posizione.

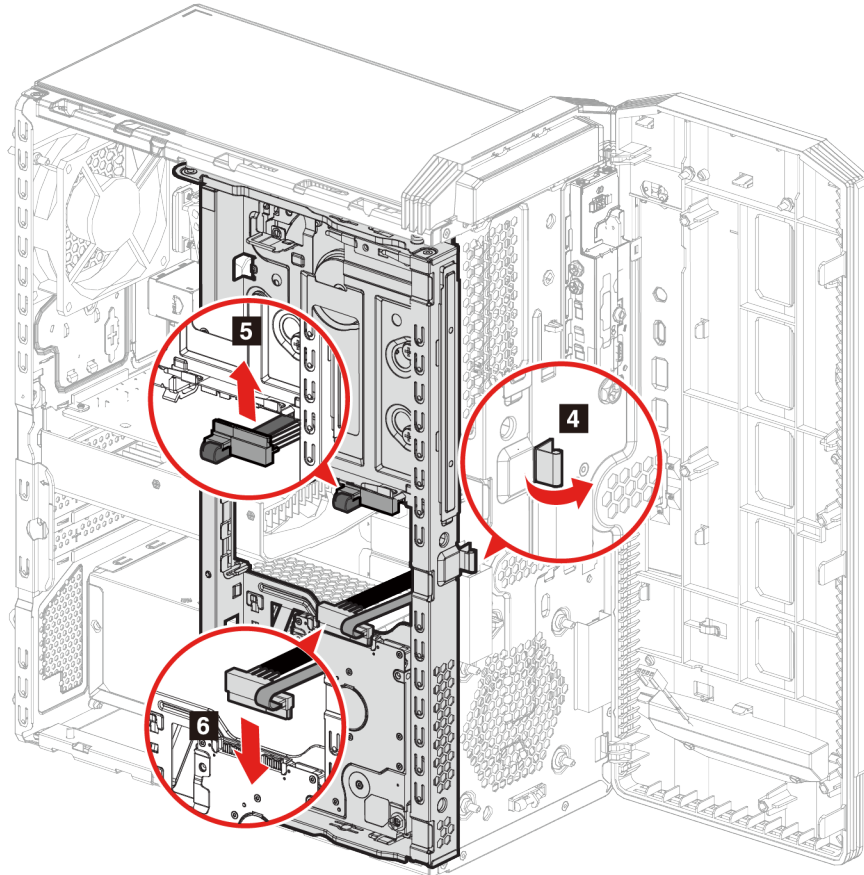


11. Spingere l'alloggiamento dell'unità di memorizzazione nel case per agganciare il fermo.

12. Collegare i cavi di segnale e di alimentazione all'unità di memorizzazione.

**Nota:** l'unità di memorizzazione varierà in base al modello in uso:

- Se il modello in uso dispone di un'unità di memorizzazione da 3,5 pollici, seguire il passaggio **5** della figura.
- Se il modello in uso dispone di un'unità di memorizzazione da 2,5 pollici, seguire il passaggio **6** della figura.



13. Reinstallare tutti i componenti rimossi. Ricollegare quindi il cavo di alimentazione e tutti i cavi scollegati al computer.

## Unità di memorizzazione da 3,5 pollici

### Prerequisito

Prima di iniziare, leggere *Avvisi generici sulla sicurezza e la conformità* e stampare le seguenti istruzioni.

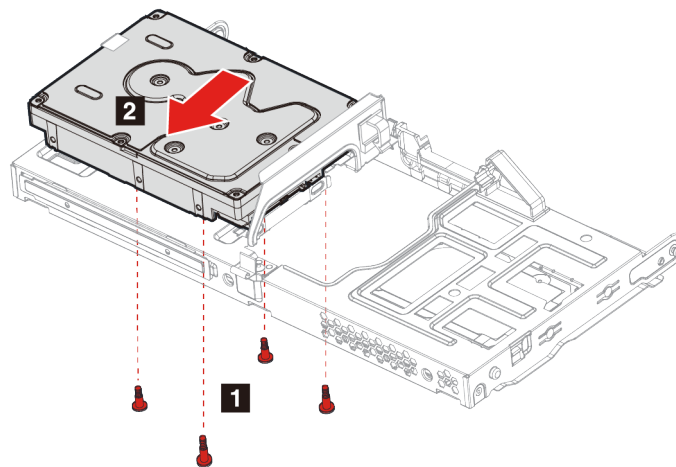
**Attenzione:** l'unità di memorizzazione interna è sensibile. Maneggiarla in modo inappropriato potrebbe provocare danni permanenti o la perdita dei dati. Quando si maneggia l'unità di memorizzazione interna, si consiglia di osservare le seguenti linee guida:

- Sostituire l'unità di memorizzazione interna solo per aggiornamento o riparazione. L'unità di memorizzazione interna non è progettata per cambiamenti o sostituzioni frequenti.
- Prima di sostituire l'unità di memorizzazione interna, eseguire una copia di backup di tutti i dati da conservare.

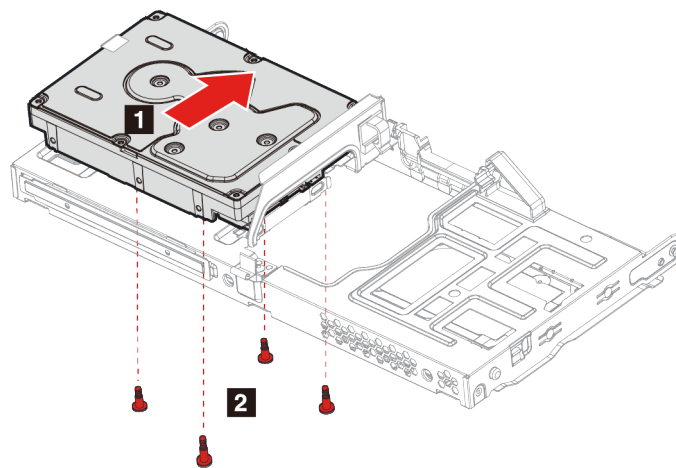
- Non toccare la parte contenente i contatti dell'unità di memorizzazione interna, altrimenti l'unità potrebbe danneggiarsi.
- Non esercitare alcuna pressione sull'unità di memorizzazione interna.
- Non sottoporre l'unità di memorizzazione interna a urti o vibrazioni. Collocare l'unità di memorizzazione interna su un panno morbido in modo da evitare urti.

### Procedura di sostituzione

1. Rimuovere il cavo di alimentazione. Vedere "Cavo di alimentazione" a pagina 24.
2. Rimuovere il coperchio del computer. Vedere "Coperchio del computer" a pagina 25.
3. Rimuovere l'alloggiamento dell'unità di memorizzazione. Vedere Alloggiamento dell'unità di memorizzazione.
4. Rimuovere le viti che fissano l'unità di memorizzazione al relativo alloggiamento.
5. Estrarre l'unità di memorizzazione dall'alloggiamento dell'unità di memorizzazione.



6. Installare la nuova unità di memorizzazione nel relativo alloggiamento.
7. Avvitare l'unità di memorizzazione nel relativo alloggiamento.



8. Reinstallare tutti i componenti rimossi. Ricollegare quindi il cavo di alimentazione e tutti i cavi scollegati al computer.

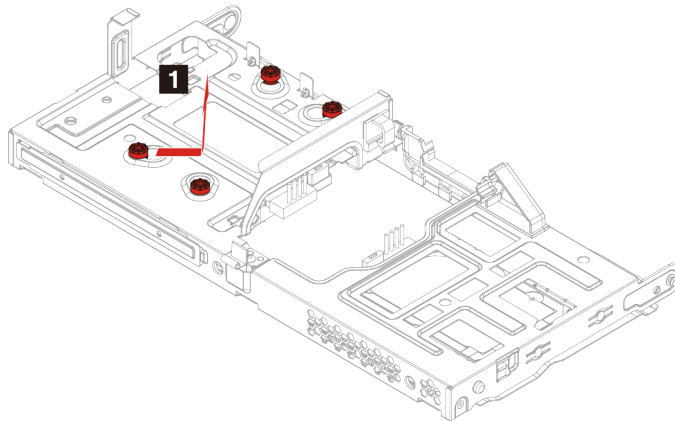
## Gommino unità di memorizzazione

### Prerequisito

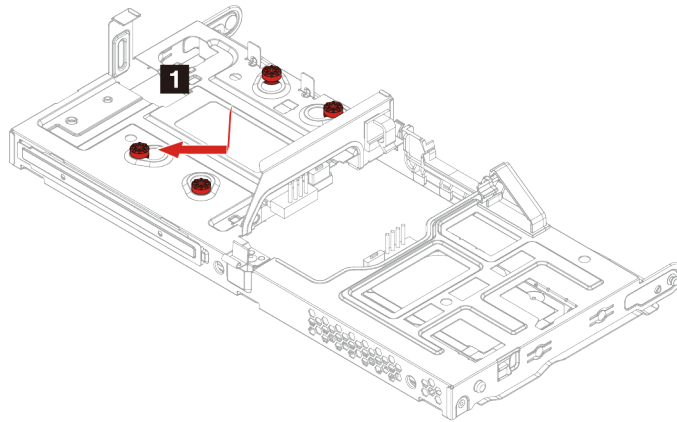
Prima di iniziare, leggere *Avvisi generici sulla sicurezza e la conformità* e stampare le seguenti istruzioni.

### Procedura di sostituzione

1. Rimuovere il cavo di alimentazione. Vedere "Cavo di alimentazione" a pagina 24.
2. Rimuovere il coperchio del computer. Vedere "Coperchio del computer" a pagina 25.
3. Rimuovere l'alloggiamento dell'unità di memorizzazione. Vedere Alloggiamento dell'unità di memorizzazione.
4. Se presente nel modello in uso, rimuovere l'unità di memorizzazione da 3,5 pollici. Vedere "Unità di memorizzazione da 3,5 pollici" a pagina 38
5. Far scorrere ciascun gommino unità di memorizzazione ed estrarlo dall'alloggiamento dell'unità di memorizzazione.



6. Inserire ciascun nuovo gommino unità di memorizzazione e fissarlo nell'alloggiamento dell'unità di memorizzazione.



7. Reinstallare tutti i componenti rimossi. Ricollegare quindi il cavo di alimentazione e tutti i cavi scollegati al computer.

## Unità SSD M.2

### Prerequisito

Prima di iniziare, leggere *Avvisi generici sulla sicurezza e la conformità* e stampare le seguenti istruzioni.

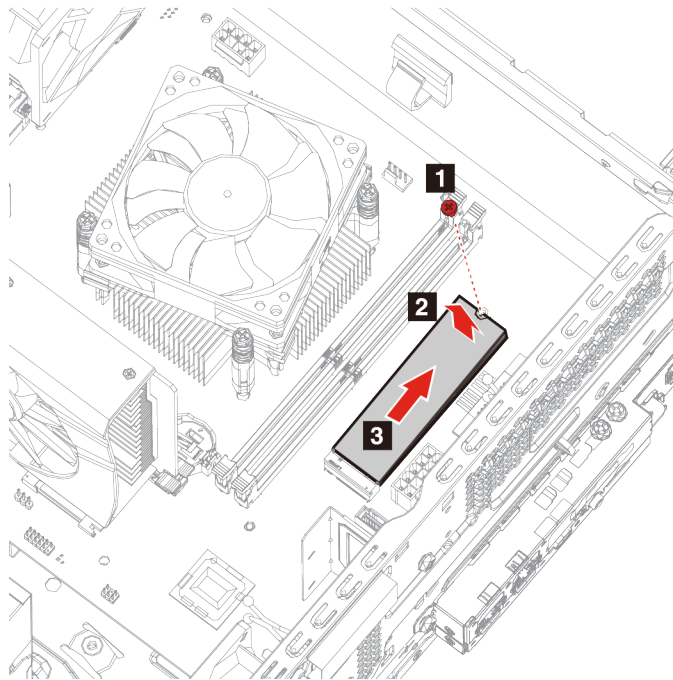
**Attenzione:** l'unità di memorizzazione interna è sensibile. Maneggiarla in modo inappropriato potrebbe provocare danni permanenti o la perdita dei dati. Quando si maneggia l'unità di memorizzazione interna, si consiglia di osservare le seguenti linee guida:

- Sostituire l'unità di memorizzazione interna solo per aggiornamento o riparazione. L'unità di memorizzazione interna non è progettata per cambiamenti o sostituzioni frequenti.
- Prima di sostituire l'unità di memorizzazione interna, eseguire una copia di backup di tutti i dati da conservare.
- Non toccare la parte contenente i contatti dell'unità di memorizzazione interna, altrimenti l'unità potrebbe danneggiarsi.

### Procedura di sostituzione

1. Rimuovere il cavo di alimentazione. Vedere "Cavo di alimentazione" a pagina 24.
2. Rimuovere il coperchio del computer. Vedere "Coperchio del computer" a pagina 25.
3. Rimuovere l'alloggiamento dell'unità di memorizzazione. Vedere Alloggiamento dell'unità di memorizzazione.
4. Rimuovere la vite di montaggio M.2 che fissa l'unità SSD M.2 in posizione.
5. Ruotare l'unità SSD M.2 verso l'alto.

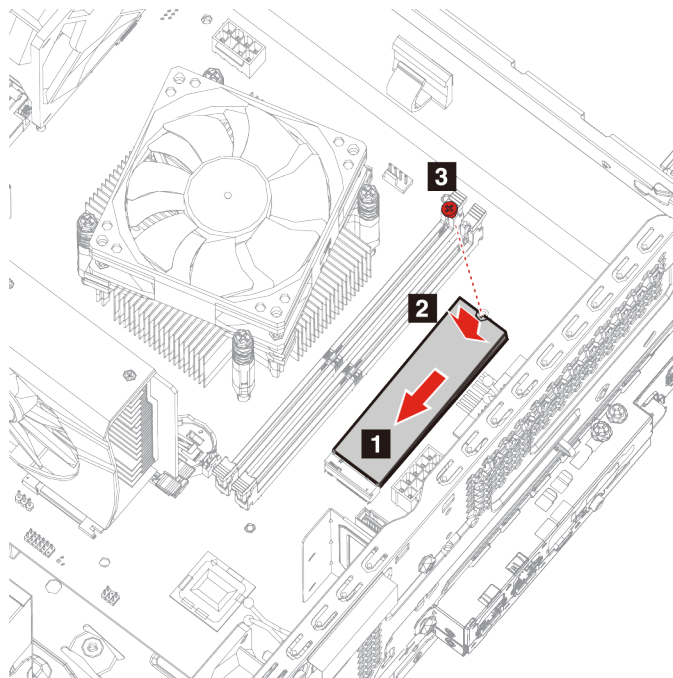
6. Rimuovere l'unità SSD M.2 dallo slot M.2.



7. Installare la nuova unità SSD M.2 nello slot M.2.

8. Premere sull'unità SSD M.2.

9. Avvitare la vite di montaggio M.2.



10. Reinstallare tutti i componenti rimossi. Ricollegare quindi il cavo di alimentazione e tutti i cavi scollegati al computer.



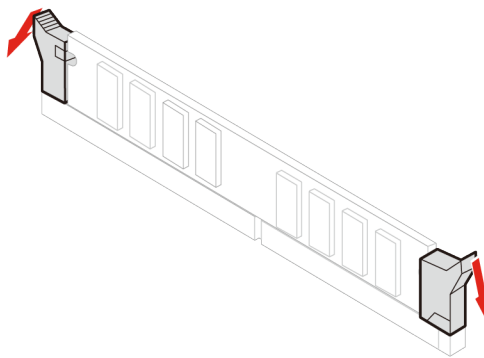
## Moduli di memoria

### Prerequisito

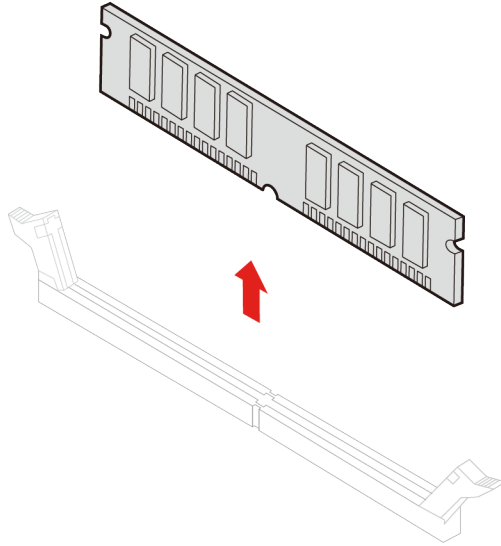
Prima di iniziare, leggere *Avvisi generici sulla sicurezza e la conformità* e stampare le seguenti istruzioni.

### Procedura di sostituzione

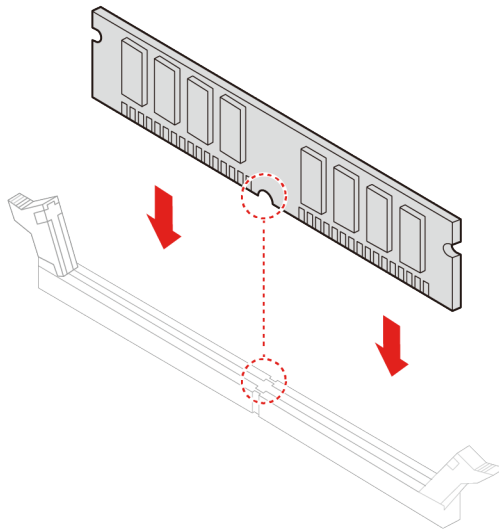
1. Rimuovere il cavo di alimentazione. Vedere "Cavo di alimentazione" a pagina 24.
2. Rimuovere il coperchio del computer. Vedere "Coperchio del computer" a pagina 25.
3. Rimuovere l'alloggiamento dell'unità di memorizzazione. Vedere Alloggiamento dell'unità di memorizzazione.
4. Sganciare le linguette sui moduli di memoria.



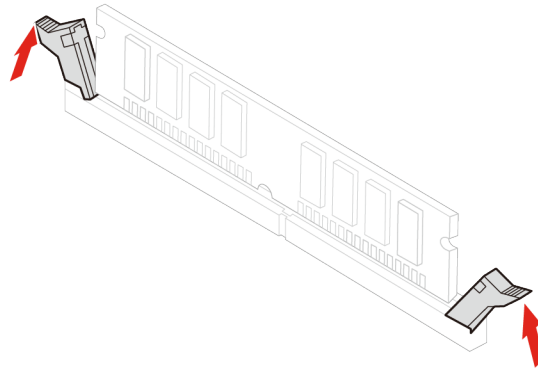
5. Rimuovere il modulo di memoria.



6. Installare il nuovo modulo di memoria.



7. Fissare il modulo di memoria con le linguette.



8. Reinstallare tutti i componenti rimossi. Ricollegare quindi il cavo di alimentazione e tutti i cavi scollegati al computer.

## Dissipatore di calore del microprocessore e gruppo ventola

Prima di iniziare, leggere *Avvisi generici sulla sicurezza e la conformità* e stampare le seguenti istruzioni.



Il dissipatore di calore potrebbe essere molto caldo. Prima di aprire il coperchio del computer, spegnere il computer e attendere alcuni minuti fino a quando il computer non si raffredda.

**Nota:** le immagini fornite sono intese solo come riferimento. Il dissipatore di calore del microprocessore e la ventola forniti con il computer possono presentare un aspetto diverso.

### Procedura di sostituzione

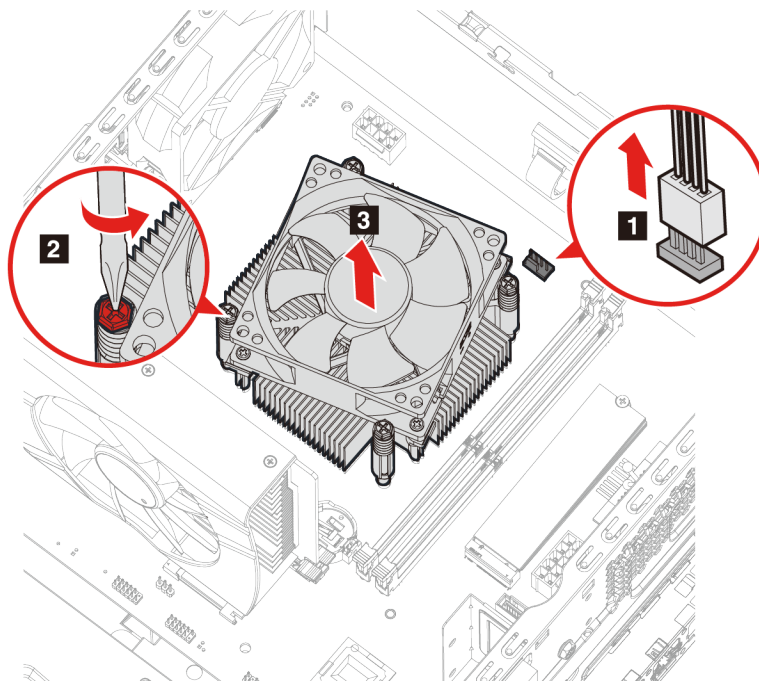
1. Rimuovere il cavo di alimentazione. Vedere "Cavo di alimentazione" a pagina 24.
2. Rimuovere il coperchio del computer. Vedere "Coperchio del computer" a pagina 25.
3. Rimuovere l'alloggiamento dell'unità di memorizzazione. Vedere Alloggiamento dell'unità di memorizzazione.
4. Rimuovere il cavo di alimentazione della ventola dalla scheda di sistema.
5. Rimuovere le viti di montaggio del dissipatore di calore.

**Nota:** rimuovere attentamente le viti dalla scheda di sistema per evitare possibili danni alla scheda di sistema. Le viti non possono essere rimosse dal dissipatore di calore.

6. Rimuovere il dissipatore di calore e la ventola.

**Nota:**

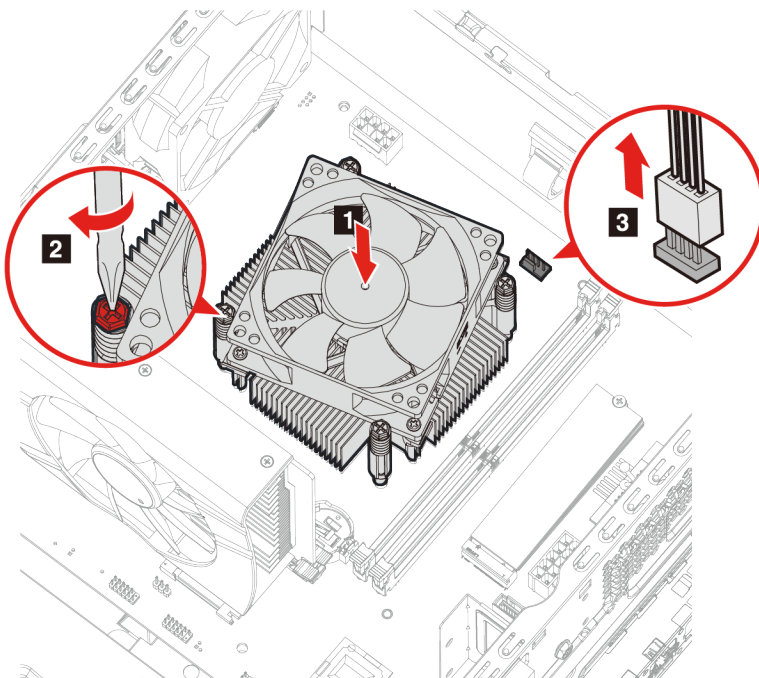
- Non toccare la pasta termica mentre si maneggia il dissipatore di calore.
- Potrebbe essere necessario ruotare delicatamente il dissipatore di calore per liberarlo dal microprocessore.



7. Installare il nuovo dissipatore di calore e la ventola.

8. Avvitare le viti di montaggio del dissipatore di calore.

9. Inserire il cavo di alimentazione della ventola nella scheda di sistema.



10. Reinstallare tutti i componenti rimossi. Ricollegare quindi il cavo di alimentazione e tutti i cavi scollegati al computer.

## Scheda PCI Express

### Prerequisito

Prima di iniziare, leggere *Avvisi generici sulla sicurezza e la conformità* e stampare le seguenti istruzioni.

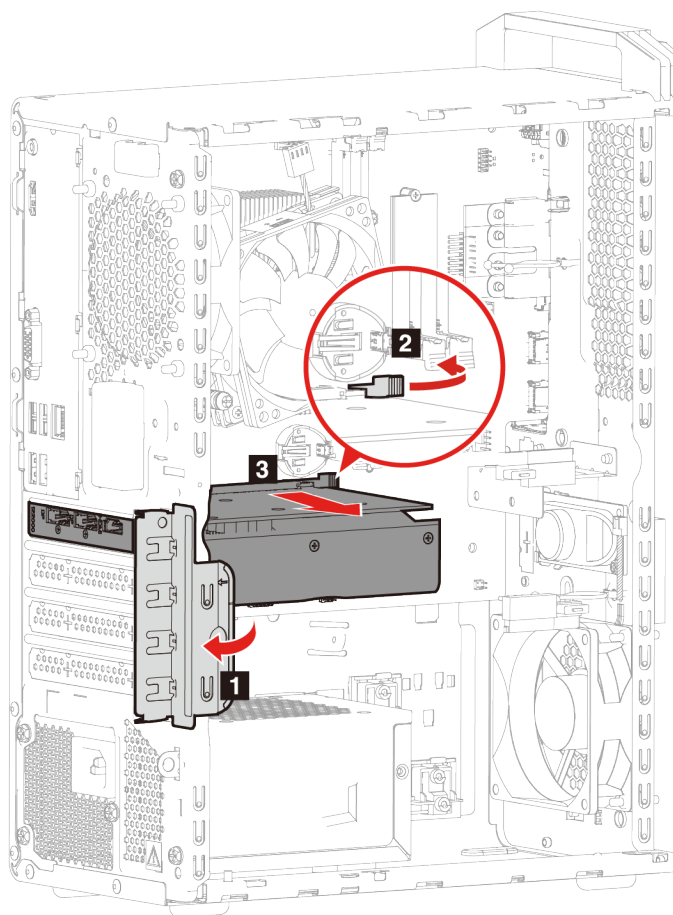


La scheda PCI Express potrebbe essere molto calda. Prima di aprire il coperchio del computer, spegnere il computer e attendere alcuni minuti fino a quando il computer non si raffredda.

### Procedura di sostituzione

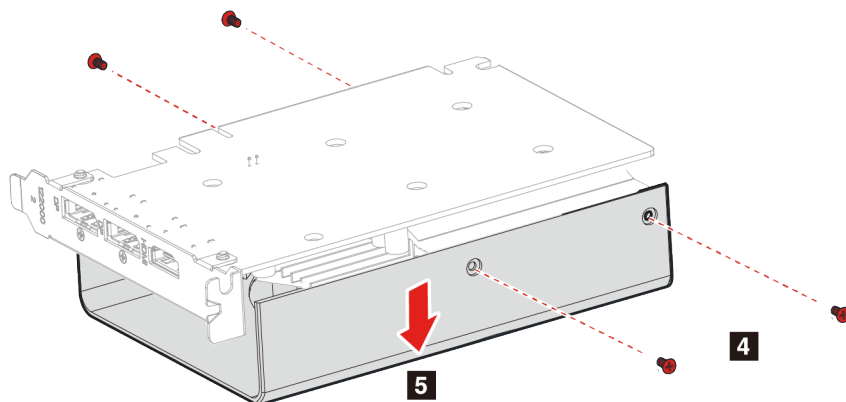
1. Rimuovere il cavo di alimentazione. Vedere "Cavo di alimentazione" a pagina 24.
2. Rimuovere il coperchio del computer. Vedere "Coperchio del computer" a pagina 25.
3. Rimuovere l'alloggiamento dell'unità di memorizzazione. Vedere Alloggiamento dell'unità di memorizzazione.
4. Aprire il fermo.
5. Premere la linguetta fino a quando non si sente uno schiocco per sganciare la scheda PCI Express.

6. Estrarre la scheda PCI Express dallo slot per schede PCI Express.



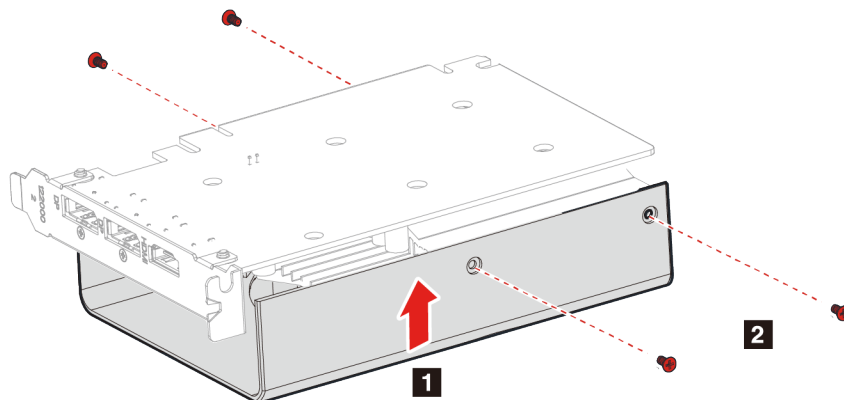
7. Rimuovere le viti che fissano insieme la scheda PCI Express e la staffa per schede PCI Express.

8. Estrarre la staffa per schede PCI Express dalla scheda PCI Express.



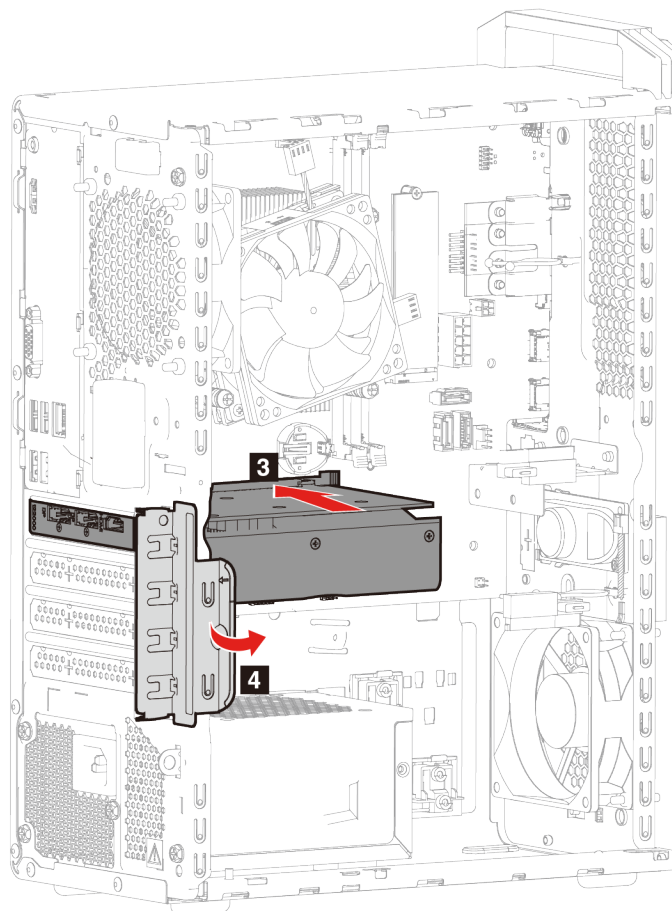
9. Installare la nuova scheda PCI Express nella staffa per schede PCI Express.

10. Avvitare la scheda PCI Express sulla staffa per schede PCI Express.



11. Installare la scheda PCI Express nello slot per schede PCI Express, premendo verso il basso fino a quando non si sente uno schiocco dalla linguetta.

12. Chiudere il fermo.



13. Reinstallare tutti i componenti rimossi. Ricollegare quindi il cavo di alimentazione e tutti i cavi scollegati al computer.

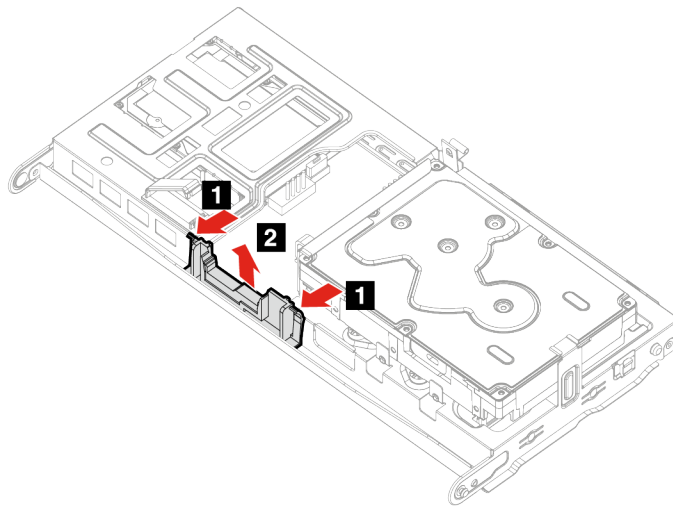
## Supporto per schede PCI Express

### Prerequisito

Prima di iniziare, leggere *Avvisi generici sulla sicurezza e la conformità* e stampare le seguenti istruzioni.

### Procedura di sostituzione

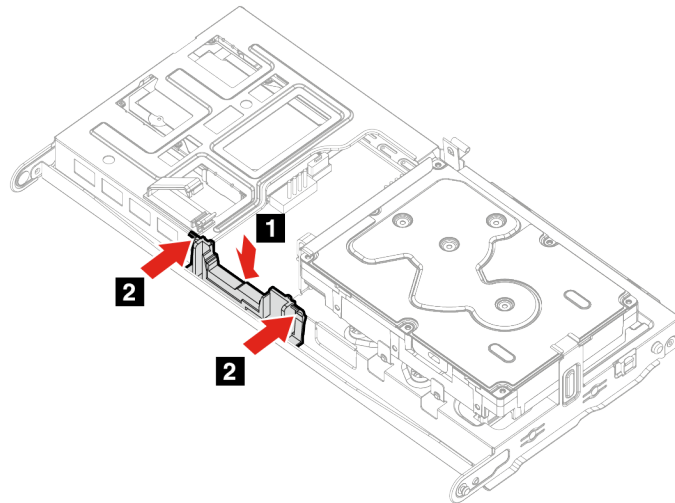
1. Rimuovere il cavo di alimentazione. Vedere "Cavo di alimentazione" a pagina 24.
2. Rimuovere il coperchio del computer. Vedere "Coperchio del computer" a pagina 25.
3. Rimuovere l'alloggiamento dell'unità di memorizzazione. Vedere Alloggiamento dell'unità di memorizzazione.
4. Premere le due linguette per rilasciare il supporto per schede PCI Express dall'alloggiamento dell'unità di memorizzazione.
5. Rimuovere il supporto per schede PCI Express dall'alloggiamento dell'unità di memorizzazione.



6. Installare il nuovo supporto per schede PCI Express sull'alloggiamento dell'unità di memorizzazione.



7. Assicurarsi che le linguette del supporto per schede PCI Express siano completamente bloccate nell'alloggiamento dell'unità di memorizzazione.



8. Reinstallare tutti i componenti rimossi. Ricollegare quindi il cavo di alimentazione e tutti i cavi scollegati al computer.

## Batteria in formato moneta

### Prerequisito

Prima di iniziare, leggere *Avvisi generici sulla sicurezza e la conformità* e stampare le seguenti istruzioni.



**Se la batteria in formato moneta non viene sostituita correttamente, può verificarsi un'esplosione. La batteria in formato moneta contiene una piccola quantità di sostanze nocive. Per evitare possibili lesioni:**

- **Sostituire le batterie solo con quelle del tipo consigliato da Lenovo.**
- **Non tenere le batterie in prossimità del fuoco.**
- **Non esporle a calore eccessivo.**
- **Non esporle ad acqua o pioggia.**
- **Non provocare cortocircuiti.**
- **Non far cadere, rompere o perforare la batteria né imprimere troppa forza su quest'ultima. Un errato utilizzo della batteria potrebbe causarne il surriscaldamento con conseguente uscita di gas o fiamme dalla batteria o dalla batteria in formato moneta.**

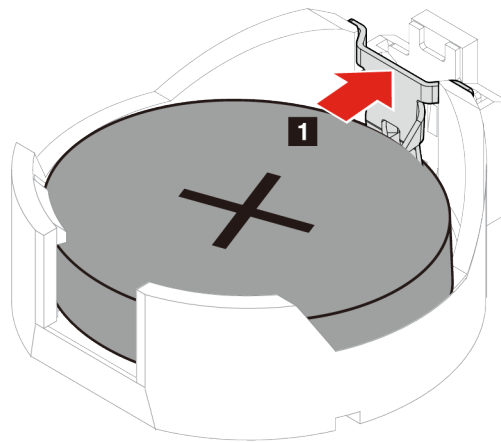
**Nota:** per lo smaltimento della batteria in formato moneta, consultare la sezione "Avviso sulle batterie al litio in formato moneta" nella *Guida in materia di sicurezza e garanzia*.

Il computer è dotato di un particolare tipo di memoria che gestisce la data, l'ora e le impostazioni delle funzioni incorporate come, ad esempio, le assegnazioni (configurazioni) del connettore parallelo. La batteria in formato moneta mantiene attive le informazioni anche quando il computer è spento.

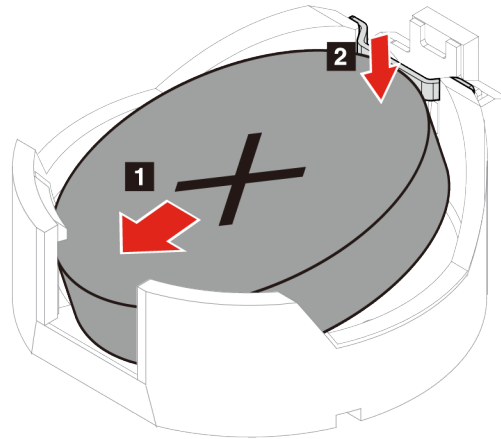
La batteria in formato moneta normalmente non richiede alcuna ricarica o manutenzione per tutta la sua durata, tuttavia è destinata comunque a esaurirsi. Se la batteria in formato moneta smette di funzionare, le informazioni su data e ora andranno perse. Quando si accede il computer verrà visualizzato un messaggio di errore.

### Procedura di sostituzione

1. Rimuovere il cavo di alimentazione. Vedere "Cavo di alimentazione" a pagina 24.
2. Rimuovere il coperchio del computer. Vedere "Coperchio del computer" a pagina 25.
3. Rimuovere l'alloggiamento dell'unità di memorizzazione. Vedere Alloggiamento dell'unità di memorizzazione.
4. Sganciare il fermo.



5. Rimuovere la batteria in formato moneta.
6. Installare la nuova batteria in formato moneta e fissarla con il fermo.



7. Reinstallare tutti i componenti rimossi. Ricollegare quindi il cavo di alimentazione e tutti i cavi scollegati al computer.

## Assieme di alimentazione

### Prerequisito

Prima di iniziare, leggere *Avvisi generici sulla sicurezza e la conformità* e stampare le seguenti istruzioni.

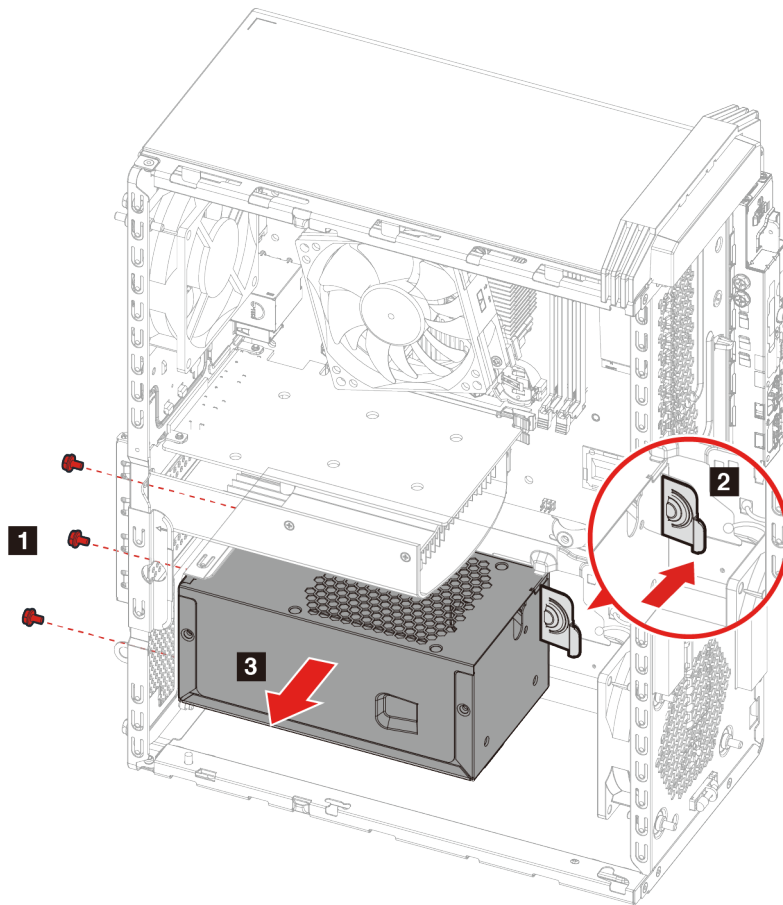


L'alimentatore potrebbe essere molto caldo. Prima di aprire il coperchio del computer, spegnere il computer e attendere alcuni minuti fino a quando il computer non si raffredda.

### Procedura di sostituzione

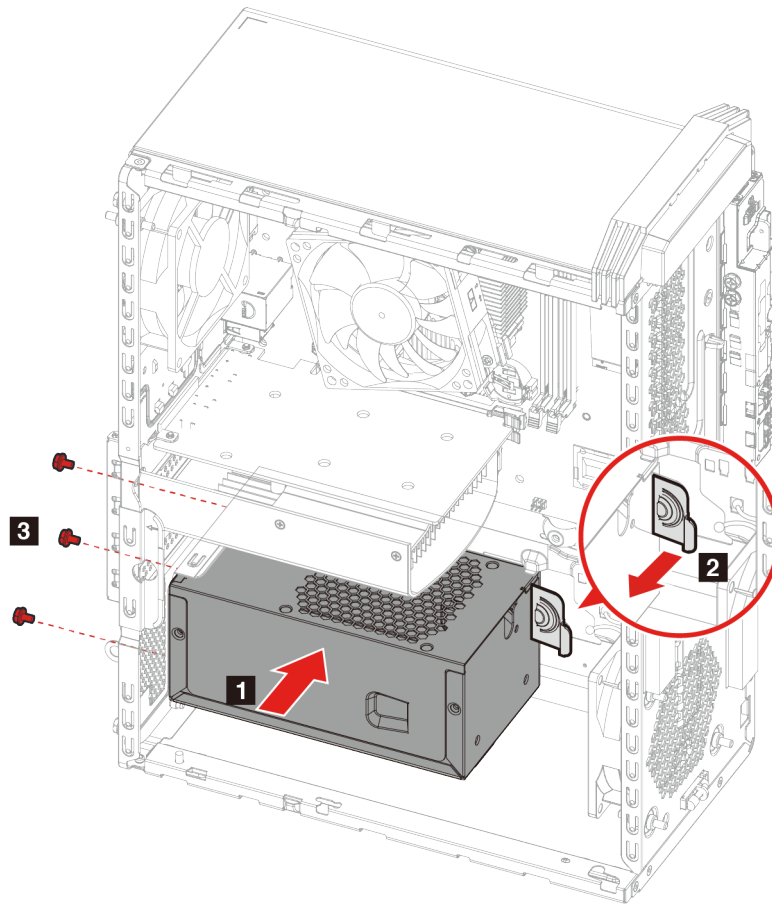
1. Rimuovere il cavo di alimentazione. Vedere "Cavo di alimentazione" a pagina 24.
2. Rimuovere il coperchio del computer. Vedere "Coperchio del computer" a pagina 25.
3. Rimuovere l'alloggiamento dell'unità di memorizzazione. Vedere Alloggiamento dell'unità di memorizzazione.
4. Scollegare il cavo di alimentazione dalla scheda di sistema.
5. Rimuovere le viti di montaggio del gruppo di alimentazione dalla parte posteriore del case del computer.
6. Premere la linguetta del gruppo di alimentazione per rilasciarlo.

7. Rimuovere il gruppo di alimentazione.



8. Installare il nuovo gruppo di alimentazione.

9. Avvitare le viti di montaggio del gruppo di alimentazione.



10. Collegare il cavo di alimentazione alla scheda di sistema.

11. Reinstallare tutti i componenti rimossi. Ricollegare quindi il cavo di alimentazione e tutti i cavi scollegati al computer.



---

## Capitolo 6. Guida e supporto tecnico

---

### Risorse per risolvere autonomamente i problemi

Utilizzare le seguenti risorse per ottenere ulteriori informazioni sul computer e risolvere autonomamente i problemi.

Risorse	Come effettuare l'accesso?
Utilizzare Lenovo Vantage per: <ul style="list-style-type: none"><li>• Configurare le impostazioni del dispositivo.</li><li>• Scaricare e installare gli aggiornamenti di UEFI BIOS, driver e firmware.</li><li>• Proteggere il computer dalle minacce esterne.</li><li>• Diagnosticare i problemi hardware.</li><li>• Controllare lo stato della garanzia del computer.</li><li>• Accedere alla <i>guida per l'utente</i> e ad articoli utili.</li></ul>	<ul style="list-style-type: none"><li>• Aprire il menu <b>Start</b> e fare clic su <b>Lenovo Vantage</b>.</li><li>• Utilizzare Windows Search.</li></ul>
Documentazione dei prodotti: <ul style="list-style-type: none"><li>• <i>Guida in materia di sicurezza e garanzia</i></li><li>• <i>Avvisi generici sulla sicurezza e la conformità</i></li><li>• <i>Guida di configurazione</i></li><li>• <i>Questa guida per l'utente</i></li><li>• <i>Avviso sulla normativa</i></li></ul>	Visitare il sito <a href="https://pcsupport.lenovo.com">https://pcsupport.lenovo.com</a> . Seguire quindi le istruzioni visualizzate per filtrare la documentazione desiderata.
Il sito Web dell'assistenza Lenovo con le informazioni di supporto più recenti, come: <ul style="list-style-type: none"><li>• Driver e software</li><li>• Soluzioni di diagnostica</li><li>• Garanzia su prodotto e assistenza</li><li>• Dettagli su prodotto e parti</li><li>• Knowledge Base e risposte a domande frequenti</li></ul>	<a href="https://pcsupport.lenovo.com">https://pcsupport.lenovo.com</a>
Informazioni della guida di Windows	<ul style="list-style-type: none"><li>• Aprire il menu <b>Start</b> e fare clic su <b>Richiesta supporto</b> o <b>Suggerimenti</b>.</li><li>• Utilizzare Windows Search o l'assistente personale Cortana®.</li><li>• Sito Web del supporto Microsoft: <a href="https://support.microsoft.com">https://support.microsoft.com</a></li></ul>

---

---

## Contattare Lenovo

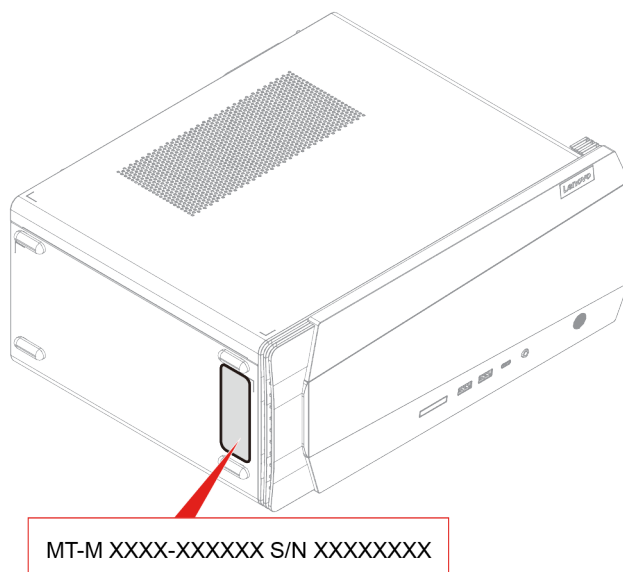
Se non si riesce a risolvere il problema e si necessita di ulteriore assistenza, è possibile contattare il centro assistenza clienti Lenovo.

### Prima di contattare Lenovo

Prima di contattare Lenovo, preparare le seguenti informazioni:

1. Annotare i sintomi e i dettagli del problema:
  - Qual è il problema? È continuo o intermittente?
  - Viene visualizzato un messaggio di errore o un codice di errore?
  - Qual è il sistema operativo di cui si dispone? Quale versione?
  - Quali applicazioni software erano in esecuzione al momento in cui si è verificato il problema?
  - È possibile riprodurre il problema? Se sì, in quale modo?
2. Annotare le informazioni del sistema:
  - Nome prodotto
  - Tipo di macchina e numero di serie

La seguente figura mostra la posizione delle informazioni sul tipo di macchina e il numero di serie del computer.



## Centro assistenza clienti Lenovo

Durante il periodo di garanzia, è possibile contattare il centro assistenza clienti Lenovo per richiedere il supporto necessario.

### Numeri di telefono

Per un elenco di numeri di telefono dell'assistenza Lenovo nella propria area o nel proprio paese, visitare il sito Web all'indirizzo:



<https://pcsupport.lenovo.com/supportphonest>

**Nota:** i numeri di telefono sono soggetti a modifiche senza preavviso. Se il numero del proprio paese o della propria regione non è inserito nell'elenco, contattare il rivenditore o il concessionario Lenovo di zona.

### **Servizi disponibili durante il periodo di garanzia**

- Determinazione del problema: per facilitare l'individuazione di un problema hardware e per decidere l'azione richiesta per la risoluzione del problema, è disponibile personale tecnico specializzato.
- Ripristino hardware Lenovo: se si rileva che il problema è causato dall'hardware Lenovo durante il periodo di garanzia, è disponibile il personale tecnico qualificato per fornire il livello valido di servizio.
- Gestione delle modifiche tecniche: in alcuni casi, potrebbe essere necessario apportare delle modifiche dopo la vendita del prodotto. Lenovo o il rivenditore autorizzato Lenovo apporta le modifiche EC (Engineering Change) desiderate, valide per l'hardware in uso.

### **Servizi non coperti**

- Sostituzione o utilizzo di parti non prodotte per o da Lenovo o di parti prive di garanzia
- Identificazione delle cause dei problemi del software
- Configurazione di UEFI BIOS come parte di un'installazione o un aggiornamento
- Modifiche o aggiornamenti ai driver di dispositivo
- Installazione e gestione dei (NOS) (Network Operating System)
- Installazione e gestione dei programmi

Per i termini e condizioni della Garanzia limitata Lenovo che si applica ai prodotto hardware Lenovo, vedere la sezione "Informazioni sulla garanzia" nella *Guida in materia di sicurezza e garanzia* fornita con il computer.

---

## **Acquisto di servizi aggiuntivi**

Durante e dopo il periodo di garanzia, è possibile acquistare servizi aggiuntivi da Lenovo all'indirizzo: <https://pcsupport.lenovo.com/warrantyupgrade>

Il nome e la disponibilità del servizio potrebbero variare in base al paese.



---

## Appendice A. Informazioni ergonomiche e sull'accessibilità

In questo capitolo vengono fornite informazioni su accesso facilitato ed ergonomia.

---

### Informazioni relative all'accessibilità

Lenovo si è impegnata a fornire agli utenti con limitazioni di udito, vista e mobilità il massimo accesso alle informazioni e alla tecnologia. Questa sezione fornisce informazioni sui modi in cui questi utenti possono sfruttare al meglio le prestazioni del computer. È anche possibile ottenere le informazioni più aggiornate sull'accessibilità dal seguente sito Web:

<https://www.lenovo.com/accessibility>

#### Scelte rapide da tastiera

Il seguente elenco contiene scelte rapide da tastiera che consentono un più agevole utilizzo del computer.

**Nota:** in base alla tastiera, alcune delle seguenti scelte rapide da tastiera potrebbero non essere disponibili.

- **Tasto del logo Windows+U:** consente di aprire Centro accessibilità
- **Tasto Maiusc di destra per otto secondi:** consente di attivare o disattivare Filtro tasti
- **Maiusc cinque volte:** consente di attivare o disattivare Tasti permanenti
- **Bloc num per cinque secondi:** consente di attivare o disattivare Segnali acustici
- **Alt di sinistra+Maiusc di sinistra+Bloc Num:** consente di attivare o disattivare Controllo puntatore
- **Alt di sinistra+Maiusc di sinistra+PrtScn (o Stamp):** consente di attivare o disattivare Contrasto elevato

Per maggiori informazioni accedere all'indirizzo <https://windows.microsoft.com> e iniziare una ricerca utilizzando una qualsiasi delle seguenti parole chiave: scelte rapide da tastiera, combinazioni tasti, tasti di scelta rapida.

#### Centro accessibilità

Il Centro accessibilità del sistema operativo Windows consente di configurare i computer affinché rispondano alle esigenze fisiche e cognitive degli utenti.

Per accedere al Centro accessibilità:

1. Accedere al **Pannello di controllo** e scegliere la visualizzazione per categoria.
2. Fare clic su **Accessibilità → Centro accessibilità**.
3. Scegliere lo strumento appropriato seguendo le istruzioni visualizzate.

Centro accessibilità include principalmente i seguenti strumenti:

- **Lente di ingrandimento**  
Lente di ingrandimento è un'utile applicazione che aumenta le dimensioni di tutto lo schermo o parte di esso per visualizzare meglio gli elementi.
- **Assistente vocale**  
Assistente vocale è un lettore dello schermo che legge ad alta voce ciò che è visualizzato sullo schermo e descrive eventi, come i messaggi di errore.
- **Tastiera su schermo**  
Se si preferisce digitare o immettere i dati nel computer utilizzando un mouse, un joystick o un altro dispositivo di puntamento invece di una tastiera fisica, è possibile utilizzare la tastiera su schermo.

Tastiera su schermo consente di visualizzare una tastiera visiva con tutti i tasti standard. È possibile selezionare i tasti utilizzando il mouse o un altro dispositivo di puntamento, oppure toccare per selezionare i tasti se lo schermo supporta il multitouch.

- **Contrasto elevato**

Contrasto elevato è una funzione che intensifica il contrasto del colore di alcuni testi e immagini sullo schermo. Di conseguenza, tali elementi sono più distinti e più facili da identificare.

- **Tastiera personalizzata**

Regolare le impostazioni della tastiera per semplificare l'utilizzo della tastiera. Ad esempio, è possibile utilizzare la tastiera per controllare il puntatore e per semplificare l'utilizzo della tastiera quando si digitano determinate combinazioni di tasti.

- **Mouse personalizzato**

Regolare le impostazioni del mouse per semplificarne l'utilizzo. Ad esempio, è possibile modificare l'aspetto del puntatore e rendere il mouse più facile al fine di gestire le finestre.

## **Riconoscimento vocale**

Il riconoscimento vocale consente di controllare il computer attraverso la voce.

È possibile utilizzare i comandi vocali per controllare la tastiera e il mouse. Con i comandi vocali, è possibile avviare programmi, aprire menu, fare clic su oggetti sullo schermo, dettare testo all'interno di documenti e scrivere e inviare e-mail.

Per utilizzare il riconoscimento vocale:

1. Accedere al **Pannello di controllo** e scegliere la visualizzazione per categoria.
2. Fare clic su **Accessibilità → Riconoscimento vocale**.
3. Seguire le istruzioni sullo schermo.

## **Tecnologie dei programmi di utilità per la lettura dello schermo**

Le tecnologie delle applicazioni per la lettura dello schermo si basano principalmente sulle interfacce di programmi software, sui sistemi della guida e su diversi documenti online. Per ulteriori informazioni sui lettori di schermo, consultare quanto segue:

- Utilizzo dei PDF con lettori dello schermo:  
<https://www.adobe.com/accessibility.html?promoid=DJGVE>
- Utilizzo del lettore dello schermo JAWS:  
<https://www.freedomscientific.com/Products/Blindness/JAWS>
- Utilizzo del lettore dello schermo NVDA:  
<https://www.nvaccess.org/>

## **Risoluzione dello schermo**

È possibile rendere più semplice la lettura di testo e immagini sullo schermo regolando la risoluzione dello schermo del computer.

Per regolare la risoluzione dello schermo:

1. Fare clic con il pulsante destro del mouse su un'area vuota del desktop, quindi fare clic su **Impostazioni schermo → Schermo**.
2. Seguire le istruzioni sullo schermo.

**Nota:** Se si imposta una risoluzione troppo bassa, si potrebbe impedire ad alcune voci di essere visualizzate sullo schermo.

## Dimensione degli elementi personalizzabile

È possibile rendere più semplice la lettura degli elementi sullo schermo modificandone la dimensione.

- Per modificare temporaneamente la dimensione degli elementi, utilizzare lo strumento Lente di ingrandimento in Centro accessibilità.
- Per modificare in modo permanente la dimensioni degli elementi:
  - Modificare la dimensione di tutti gli elementi sullo schermo.
    1. Fare clic con il pulsante destro del mouse su un'area vuota del desktop, quindi fare clic su **Impostazioni schermo → Schermo**.
    2. Modificare la dimensione degli elementi seguendo le istruzioni visualizzate. In alcuni casi, per rendere effettive le modifiche di configurazione potrebbe essere necessario riavviare l'applicazione.
  - Modificare la dimensione degli elementi in una pagina Web.

Tenere premuto il tasto Ctrl, quindi premere il tasto del segno più (+) per ingrandire o il tasto del segno meno (-) per ridurre la dimensione del testo.
  - Modificare la dimensione degli elementi sul desktop o in una finestra.

**Nota:** Questa funzione potrebbe non funzionare in alcune finestre.

Se il mouse è dotato di una rotellina, tenere premuto Ctrl e scorrere la rotellina per modificare la dimensione degli elementi.

## Connettori standard del settore

Il computer è dotato di connettori standard del settore che consentono di collegare dispositivi di assistenza.

## Documentazione nei formati accessibili

Lenovo fornisce la propria documentazione elettronica in formati accessibili, tra cui file PDF o HTML (HyperText Markup Language) correttamente etichettati. La documentazione elettronica Lenovo è sviluppata per garantire che gli utenti con difetti di vista possano leggerla utilizzando un lettore di schermo. Per ciascuna immagine contenuta nella documentazione è anche presente testo alternativo per gli utenti con difetti di vista che si servono di un lettore di schermo.

---

## Informazioni ergonomiche

Una posizione ergonomica corretta è importante per ottenere le massime prestazioni dal PC ed evitare disagi. Organizzare la postazione di lavoro e l'apparecchiatura utilizzata in base alle proprie esigenze e al tipo di lavoro svolto. Inoltre, si consiglia di adottare abitudini che consentano di ottimizzare le prestazioni e il comfort quando si utilizza il computer.

Lavorare in un ufficio virtuale potrebbe comportare frequenti cambiamenti di ambiente e conseguenti adattamenti. L'adattamento alle fonti di luce circostanti, la seduta attiva e la posizione dell'hardware del computer consentono di migliorare le prestazioni e ottenere un comfort ottimale.

L'esempio illustra un ambiente convenzionale. È possibile seguire molti dei suggerimenti riportati anche quando non ci si trova in un ambiente simile. Le buone abitudini saranno di aiuto in futuro.



**Postura generale:** modificare la postura di lavoro per evitare l'insorgere di disturbi dovuti al mantenimento della stessa posizione per lunghi periodi. Brevi e frequenti pause aiutano inoltre a prevenire i piccoli disturbi associati alla postura di lavoro.

**Schermo:** mantenere una distanza dallo schermo di circa 510-760 mm. Evitare bagliori o riflessi sul display causati da lampade o sorgenti di luce esterne. Tenere lo schermo pulito e impostare la luminosità a un livello tale da consentire una visione nitida. Premere i tasti di controllo della luminosità per regolare la luminosità dello schermo.

**Posizione della testa:** mantenere la testa e il collo in una posizione confortevole e neutra (verticale o eretta).

**Sedia:** scegliere una sedia che fornisca un adeguato sostegno alla schiena e la giusta altezza. Utilizzare le regolazioni della sedia per meglio adattarla alla postura corretta.

**Posizione delle braccia e delle mani:** se disponibili, utilizzare i braccioli della sedia o un'area della superficie di lavoro come sostegno al peso delle braccia. Tenere gli avambracci, i polsi e le mani in una posizione rilassata e confortevole (posizione orizzontale). Digitare con un tocco leggero senza esercitare eccessiva pressione sui tasti.

**Posizione delle gambe:** tenere le gambe parallele al pavimento e i piedi ben posati a terra o su un poggiatesta.

---

## Appendice B. Informazioni sulla conformità

**Nota:** Per ulteriori informazioni sulla conformità, consultare la documentazione *Avvisi generici sulla sicurezza e la conformità* all'indirizzo <https://pcsupport.lenovo.com>.

---

### Dichiarazione di conformità del fornitore FCC (Federal Communications Commission)

Le seguenti informazioni si riferiscono al/ai modello/i di prodotto Lenovo elencato/i di seguito.

Nome modello	Tipi di macchina (MT)
IdeaCentre Gaming5 14IOB6	90RE
IC Creator 5 14IOB6	90RG
IdeaCentre Gaming5 14ACN6	90RW

This equipment has been tested and found to comply with the limits for a Class B digital device, pursuant to Part 15 of the FCC Rules. These limits are designed to provide reasonable protection against harmful interference in a residential installation. This equipment generates, uses, and can radiate radio frequency energy and, if not installed and used in accordance with the instructions, may cause harmful interference to radio communications. However, there is no guarantee that interference will not occur in a particular installation. If this equipment does cause harmful interference to radio or television reception, which can be determined by turning the equipment off and on, the user is encouraged to try to correct the interference by one or more of the following measures:

- Reorient or relocate the receiving antenna.
- Increase the separation between the equipment and receiver.
- Connect the equipment into an outlet on a circuit different from that to which the receiver is connected.
- Consult an authorized dealer or service representative for help.

Lenovo is not responsible for any radio or television interference caused by using other than recommended cables and connectors or by unauthorized changes or modifications to this equipment. Unauthorized changes or modifications could void the user's authority to operate the equipment.

This device complies with Part 15 of the FCC Rules. Operation is subject to the following two conditions: (1) this device may not cause harmful interference, and (2) this device must accept any interference received, including interference that may cause undesired operation.

Responsible Party:  
Lenovo (United States) Incorporated  
7001 Development Drive  
Morrisville, NC 27560  
Email: [FCC@lenovo.com](mailto:FCC@lenovo.com)



---

## Ambiente operativo

### Temperatura

- Sistema acceso: da 10 °C a 35 °C
- Conservazione o trasporto:
  - Per i computer desktop comuni: da -40 °C a 55 °C
  - Per i computer desktop all-in-one: da -20 °C a 55 °C

**Nota:** se il computer viene conservato o trasportato a temperature inferiori a 10 °C, attendere che giunga alla temperatura di esercizio ottimale prima di utilizzarlo. Questo processo potrebbe richiedere fino a due ore. L'utilizzo del computer con una temperatura di esercizio inferiore potrebbe causare danni irreparabili al computer.

### Umidità relativa

- Sistema acceso: 35%-80% (senza condensa)
- Conservazione: 20%-93% (senza condensa)

### Pressione atmosferica

Da 86 kPa a 106 kPa

---

## Dichiarazione SAR per la Corea

무선설비 전파 혼신 (사용주파수 2400 ~ 2483.5 , 5725 ~ 5825 무선제품해당)

해당 무선설비가 전파혼신 가능성이 있으므로 인명안전과 관련된 서비스는 할 수 없음

### SAR 정보

본 장치는 전파 노출에 대한 가이드라인을 충족합니다.

본 장치는 무선 송수신기입니다. 본 장치는 국제 가이드라인으로 권장되는 전파 노출에 대한 제한을 초과하지 않도록 설계되었습니다. 장치 액세서리 및 최신 부품을 사용할 경우 SAR 값이 달라질 수 있습니다. SAR 값은 국가 보고 및 테스트 요구 사항과 네트워크 대역에 따라 다를 수 있습니다. 본 장치는 사람의 신체에서 20mm 이상의 거리에서 사용할 수 있습니다.

---

## Abilitazione o disabilitazione della modalità di conformità ErP LPS

I computer Lenovo soddisfano i requisiti di design sostenibile della normativa ErP Lot 3. Per ulteriori informazioni, visitare il sito:

<https://www.lenovo.com/us/en/compliance/eco-declaration>

È possibile abilitare la modalità di conformità ErP LPS per ridurre il consumo di elettricità quando il computer è spento o in modalità Sospensione.

Per abilitare o disabilitare la modalità di conformità ErP LPS:

1. Riavviare il computer. Quando viene visualizzata la schermata del logo, premere F1 o Fn+F1.
2. Selezionare **Power** → **Enhanced Power Saving Mode** e premere Invio.
3. A seconda che si selezioni **Enabled** o **Disabled**, procedere nel modo seguente:



- Se si seleziona **Enabled**, premere Invio. Quindi selezionare **Power → Automatic Power On** e premere Invio. Controllare se la funzione Wake on LAN viene disabilitata automaticamente. In caso contrario, disabilitarla.
- Se si seleziona **Disabled**, premere Invio. Quindi, andare al passaggio successivo.

4. Premere F10 o Fn+F10 per salvare le modifiche e uscire.

Quando la modalità di conformità ErP LPS è abilitata, è possibile riattivare il computer mediante una delle seguenti operazioni:

- Premere il pulsante di accensione.
- Abilitare la funzione Wake Up on Alarm per impostare la riattivazione del computer a un orario prestabilito.

Per soddisfare il requisito di conformità ErP della modalità di spegnimento è necessario disabilitare la funzione Avvio rapido.

1. Accedere al **Pannello di controllo** e scegliere la visualizzazione per icone grandi o icone piccole.
2. Fare clic su **Opzioni risparmio energia → Specifica comportamento pulsanti di alimentazione → Modifica le impostazioni attualmente non disponibili**.
3. Deselezionare l'opzione **Attiva avvio rapido (scelta consigliata)** dall'elenco **Impostazioni di arresto**.



---

## Appendice C. Note e marchi

### Note

È possibile che Lenovo non offra i prodotti, i servizi o le funzioni illustrate in questo documento in tutti i paesi. Consultare il rappresentante Lenovo locale per informazioni sui prodotti e sui servizi disponibili nel proprio paese. Qualsiasi riferimento a prodotti, programmi o servizi Lenovo non implica che possano essere utilizzati soltanto tali prodotti, programmi o servizi. In sostituzione a quelli forniti da Lenovo, possono essere usati prodotti, programmi o servizi funzionalmente equivalenti che non comportino violazione di diritti di proprietà intellettuale o di altri diritti di Lenovo. Valutazioni e verifiche operative in relazione ad altri prodotti, programmi o servizi sono di esclusiva responsabilità dell'utente.

Lenovo può avere brevetti o programmi di brevetto in corso relativi a quanto trattato nella presente pubblicazione. La fornitura di questa pubblicazione non implica la concessione di alcuna licenza su di essi. È possibile inviare per iscritto richieste di licenze a:

*Lenovo (United States), Inc.  
8001 Development Drive  
Morrisville, NC 27560  
U.S.A.  
Attention: Lenovo Director of Licensing*

LENOVO GROUP LTD. FORNISCE QUESTA PUBBLICAZIONE "NELLO STATO IN CUI SI TROVA" SENZA ALCUNA GARANZIA, ESPLICITA O IMPLICITA, IVI INCLUSE EVENTUALI GARANZIE DI COMMERCIALIZZAZIONE ED IDONEITÀ AD UNO SCOPO PARTICOLARE. Alcune giurisdizioni non escludono le garanzie implicite; di conseguenza la suddetta esclusione potrebbe, in questo caso, non essere applicabile.

Le variazioni periodiche delle informazioni saranno incluse nelle nuove edizioni della pubblicazione. Per fornire un servizio migliore, Lenovo si riserva il diritto di migliorare e/o modificare i prodotti e i programmi software descritti nei manuali forniti con il computer e il contenuto del manuale, in qualsiasi momento e senza alcun preavviso.

L'interfaccia software, le funzioni e la configurazione hardware descritte nei manuali forniti con il computer potrebbero non corrispondere esattamente alla configurazione effettiva del computer acquistato. Per la configurazione del prodotto, consultare il relativo contratto (se presente) o l'elenco di imballaggio del prodotto oppure contattare il distributore per la vendita dei prodotti. Lenovo può utilizzare o divulgare le informazioni ricevute dagli utenti secondo le modalità ritenute appropriate, senza alcun obbligo nei loro confronti.

I prodotti descritti in questa documentazione non sono destinati all'utilizzo di applicazioni che potrebbero causare danni a persone. Le informazioni contenute in questa documentazione non modificano o non influiscono sulle specifiche dei prodotti Lenovo o sulla garanzia. Nessuna parte di questa documentazione rappresenta l'espressione o una licenza implicita fornita nel rispetto dei diritti di proprietà intellettuale o di altri diritti Lenovo. Tutte le informazioni in essa contenute sono state ottenute in ambienti specifici e vengono presentate come illustrazioni. Il risultato ottenuto in altri ambienti operativi può variare.

Lenovo può utilizzare o divulgare le informazioni ricevute dagli utenti secondo le modalità ritenute appropriate, senza alcun obbligo nei loro confronti.

Tutti i riferimenti ai siti Web non Lenovo contenuti in questa pubblicazione sono forniti per consultazione; per essi non viene fornita alcuna approvazione. Il materiale relativo a tali siti Web non fa parte del materiale fornito con questo prodotto Lenovo e l'utilizzo è a rischio e pericolo dell'utente.

Qualsiasi esecuzione di dati, contenuta in questo manuale, è stata determinata in un ambiente controllato. Quindi, è possibile che il risultato ottenuto in altri ambienti operativi vari significativamente. È possibile che alcune misure siano state eseguite su sistemi di sviluppo e non viene garantito che tali misure siano le stesse sui sistemi disponibili. Inoltre, alcune misure potrebbero essere state stimate mediante estrapolazione. I risultati correnti possono variare. È necessario che gli utenti di questo documento verifichino i dati applicabili per l'ambiente specifico.

Questo documento è tutelato dalle leggi sul copyright Lenovo e non è coperto da alcuna licenza open source, inclusi altri accordi Linux che possono accompagnare il software incluso con questo prodotto. Lenovo può aggiornare questo documento in qualsiasi momento e senza preavviso.

Per le informazioni più recenti o eventuali domande o commenti, contattare o visitare il sito Web Lenovo all'indirizzo:

<https://pcsupport.lenovo.com>

### **Marchi**

LENOVO, il logo LENOVO e IDEACENTRE sono marchi di Lenovo. Intel, Optane e Thunderbolt sono marchi di Intel Corporation o delle relative affiliate negli Stati Uniti e/o in altri paesi. Microsoft, Windows e Cortana sono marchi del gruppo di società Microsoft. I termini HDMI e HDMI High-Definition Multimedia Interface sono marchi o marchi registrati di HDMI concessi in licenza a LLC negli Stati Uniti e in altri paesi. Wi-Fi e Wi-Fi Alliance sono marchi registrati di Wi-Fi Alliance. USB-C è un marchio di USB Implementers Forum. Tutti gli altri sono marchi sono di proprietà dei rispettivi titolari. © 2021 Lenovo.



**Lenovo**