

Guida per l'utente di IdeaCentre 5i (14L, 6), IdeaCentre 5 (14L, 6)



Informazioni preliminari

Prima di utilizzare questa documentazione e il prodotto supportato, accertarsi di leggere e comprendere quanto segue:

- *Guida in materia di sicurezza e garanzia*
- *Avvisi generici sulla sicurezza e la conformità*
- *Guida di configurazione*

Prima edizione (Luglio 2021)

© Copyright Lenovo 2021.

NOTA SUI DIRITTI LIMITATI: se i dati o il software sono distribuiti secondo le disposizioni che regolano il contratto "GSA" (General Services Administration), l'uso, la riproduzione o la divulgazione si basa sulle limitazioni previste dal contratto n. GS-35F-05925.

Contenuto

Informazioni sulla documentazione . . .iii

Capitolo 1. Informazioni sul computer 1

Vista anteriore	1
Vista posteriore	3
Funzioni e specifiche	4
Specifiche USB	4
Ambiente operativo	5

Capitolo 2. Operazioni preliminari per l'utilizzo del computer 7

Utilizzo di Windows	7
Informazioni della guida di Windows	8
Collegamento di uno schermo esterno	8
Gestione dei cavi con un fermo del cavo intelligente	8

Capitolo 3. Informazioni dettagliate sul computer 9

Lenovo Vantage	9
Impostazione del piano di alimentazione	9
Trasferimento dei dati	10
Connessione a un dispositivo abilitato per Bluetooth (per alcuni modelli)	10
Utilizzo dell'unità ottica (per alcuni modelli)	10
Utilizzo di una scheda di supporto (per alcuni modelli)	11
Acquisto degli accessori	11

Capitolo 4. Sostituzione della CRU . . 13

Elenco CRU	13
Rimuovere o sostituire una CRU	14
Cavo di alimentazione	14
Coperchio del computer	15
Mascherina anteriore	16
Unità di memorizzazione	18
Staffa dell'unità di memorizzazione	20
Unità SSD M.2	22
Assieme di alimentazione	24
Batteria in formato moneta	25
Unità ottica	28
Assieme dissipatore di calore	29
Scheda PCI Express	30
Modulo di memoria	31

Capitolo 5. Guida e supporto tecnico 35

Domande frequenti	35
Risorse per risolvere autonomamente i problemi	35
Contattare Lenovo	37
Prima di contattare Lenovo	37
Centro assistenza clienti Lenovo	37
Acquisto di servizi aggiuntivi	38

Appendice A. Note e marchi 39

Informazioni sulla documentazione

- Questa guida si applica ai modelli dei prodotti Lenovo elencati di seguito. Il modello di prodotto potrebbe avere un aspetto leggermente diverso dalle figure riportate in questa guida.

Nome modello	Tipi di macchina (MT)
IdeaCentre 5 14IOB6	90RJ
IdeaCentre 5 14ACN6	90RX

- Per ulteriori informazioni sulla conformità, consultare la documentazione *Avvisi generici sulla sicurezza e la conformità* all'indirizzo https://pcsupport.lenovo.com/docs/generic_notices.
- In base al modello, alcuni accessori facoltativi, funzioni e programmi software potrebbero non essere disponibili sul computer.
- A seconda della versione dei sistemi operativi e dei programmi, alcune istruzioni dell'interfaccia utente potrebbero non essere valide per il computer in uso.
- Il contenuto della documentazione è soggetto a modifiche senza preavviso. Lenovo apporta costanti miglioramenti alla documentazione del computer, inclusa questa *Guida per l'utente*. Per scaricare la documentazione più recente, visitare il sito <https://pcsupport.lenovo.com>.
- Microsoft® apporta modifiche periodiche alle funzioni del sistema operativo Windows® tramite Windows Update. Pertanto, alcune informazioni in questa documentazione potrebbero risultare obsolete. Per le informazioni più recenti, consultare le risorse Microsoft.

Capitolo 1. Informazioni sul computer

Vista anteriore



1. Unità ottica*

2. Pulsante di alimentazione

3. Connettore per auricolari

4. Connettore USB-C® (USB 3.2 Gen 1)

5. Connettori USB 3.2 Gen 1

6. Connettori USB 3.2 Gen 2

7. Slot per lettore schede 3 in 1*

* per alcuni modelli

** L'icona varia a seconda della configurazione del modello.

Indicatore di alimentazione

Mostra lo stato del sistema del computer in uso.

- **Acceso:** il computer è acceso.
- **Spento:** il computer è spento o in modalità ibernazione.
- **Lampeggiante:** il computer è in modalità Sospensione.

Connettore per cuffie (solo per IdeaCentre 5 14IOB6)

Il connettore delle cuffie è compatibile con:

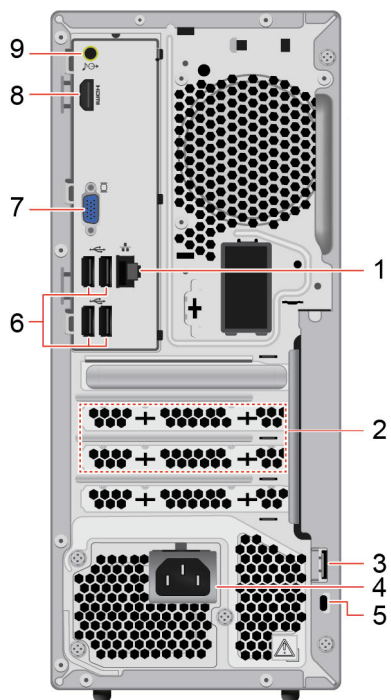
- Cuffie o auricolari con presa da 3,5 mm, TRS (3 poli)
- Cuffie con presa TRRS (4 poli) compatibile con CTIA da 3,5 mm

Nota: Questo connettore per cuffie non supporta microfoni esterni autonomi con presa TRS (3 poli) o cuffie con presa TRRS (4 poli) compatibile con OMTP.

Argomenti correlati

- "Utilizzo dell'unità ottica (per alcuni modelli)" a pagina 10.
- "Utilizzo di una scheda di supporto (per alcuni modelli)" a pagina 11.
- "Specifiche USB" a pagina 4.

Vista posteriore



1. Connettore Ethernet

2. Area delle schede PCI-Express

3. Occhietto del lucchetto

4. Connettore cavo di alimentazione

5. Slot del blocco di sicurezza

6. Connettori USB 2.0 (4)

7. Connettore di uscita VGA

8. Connettore HDMI™ 2.0 (connettore HDMI 1.4 per IdeaCentre 5 14ACN6)

9. Connettore di uscita audio

Argomenti correlati

- "Specifiche USB" a pagina 4.

Funzioni e specifiche

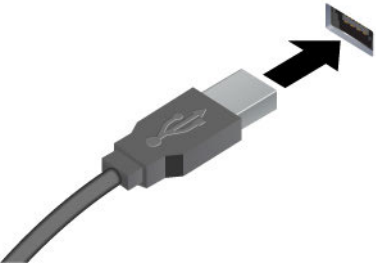



Per le specifiche dettagliate del computer, visitare il sito <https://psref.lenovo.com>.

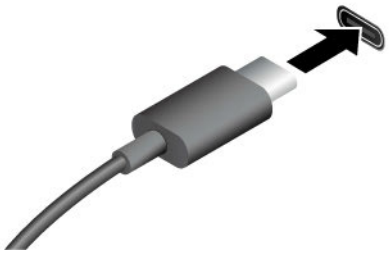




Hardware	Per visualizzare le informazioni sull'hardware del computer, digitare Gestione dispositivi nella casella Windows Search, quindi premere Invio.
Alimentatore	Alimentatore da 260 watt con rilevamento automatico della tensione
Compatibilità dell'alimentatore	<ul style="list-style-type: none">• Cina continentale: 220 V\pm22 V, 50 Hz\pm1 Hz• Posizionamento tensione adattiva: da 90 V a 264 V, 50/60 Hz• Con interruttore di selezione del voltaggio: da 90 V a 264 V, 50 Hz\pm1 Hz
Microprocessore	Per visualizzare le informazioni sul microprocessore del computer, digitare system information nella casella Windows Search, quindi premere Invio.
Memoria	Modulo di memoria DDR4 (Double Data Rate 4) DIMM (Dual In-line Memory Module)
Dispositivo di memorizzazione	Per visualizzare la capacità dell'unità di memorizzazione del computer, digitare Gestione disco nella casella Windows Search, quindi premere Invio. Nota: la capacità dell'unità di memorizzazione indicata dal sistema è inferiore alla capacità nominale.
Espansione	<ul style="list-style-type: none">• Lettore schede 3-in-1*• Slot di memoria• Slot dell'unità SSD M.2• Unità ottica*• Slot per schede PCI Express• Vano dell'unità di memorizzazione
Funzioni di rete	<ul style="list-style-type: none">• Bluetooth• LAN Ethernet• WLAN (wireless LAN)

* per alcuni modelli

Specifiche USB

Nota: In base al modello, alcuni connettori USB potrebbero non essere disponibili sul computer.

Nome connettore	Descrizione
 <ul style="list-style-type: none"> •  Connettore USB 2.0 •  Connettore USB 3.2 Gen 1 •  Connettore USB 3.2 Gen 2 	<p>Consente di collegare dispositivi compatibili con USB, come tastiera USB, mouse USB, dispositivo di memorizzazione USB o stampante USB.</p>

 <ul style="list-style-type: none"> •  Connettore USB-C (3.2 Gen 1) •  Connettore USB-C (3.2 Gen 2) •  Connettore Thunderbolt 3 (USB-C) •  Connettore Thunderbolt 4 (USB-C) 	<ul style="list-style-type: none"> • Per caricare i dispositivi compatibili con USB-C con tensione in uscita e corrente di 5 V e 3 A. • Collegamento di uno schermo esterno: <ul style="list-style-type: none"> – Da USB-C a VGA: 1.900 x 1.200 pixel, 60 Hz – Da USB-C a DP: 3.840 x 2.160 pixel, 60 Hz • Collegare gli accessori USB-C per espandere le funzionalità del computer. Per acquistare gli accessori USB-C, visitare il sito https://www.lenovo.com/accessories.
--	--

Informazioni sulla velocità di trasferimento USB

A seconda di molti fattori, ad esempio la capacità di elaborazione dell'host e i dispositivi, gli attributi di file e altri fattori relativi alla configurazione di sistema e agli ambienti operativi, la velocità di trasferimento effettiva dei vari connettori USB di questo dispositivo varia e sarà inferiore alla velocità di trasferimento dati riportata di seguito per ciascun dispositivo corrispondente.

Dispositivo USB	Velocità di trasferimento dati (Gbit/s)
3.2 Gen 1/3.1 Gen 1	5
3.2 Gen 2/3.1 Gen 2	10
3.2 Gen 2 × 2	20
Thunderbolt 3 (USB-C)	40
Thunderbolt 4 (USB-C)	40

Ambiente operativo

Temperatura

- Sistema acceso: Da 5 °C a 35 °C

- Conservazione o trasporto:
 - Per i computer desktop comuni: Da -40 °C a 60 °C
 - Per i computer desktop all-in-one: Da -20 °C a 60 °C

Umidità relativa

- Sistema accesso: 20%-80% (senza condensa)
- Conservazione: 10%-90% (senza condensa)

Altitudine

- Sistema acceso: Da -15,2 m a 3.048 m
- Conservazione: Da -15,2 a 12.192 m

Capitolo 2. Operazioni preliminari per l'utilizzo del computer

Utilizzo di Windows

La seguente tabella contiene le impostazioni di Windows utilizzate di frequente. Consultare le informazioni di base di Windows per iniziare a utilizzarlo immediatamente.

Per configurare le impostazioni, digitare le parole chiave corrispondenti nella casella Windows Search e selezionare la corrispondenza migliore. Seguire le istruzioni visualizzate per personalizzare le impostazioni.

Tabella 1. Impostazioni base

Funzioni	Descrizioni	Cerca per parole chiave
Pannello di controllo	Consente di visualizzare o modificare le impostazioni di Windows, incluse la configurazione e l'installazione di hardware e software.	Pannello di controllo
Connessione alle reti Wi-Fi	Per i modelli con un modulo WLAN (wireless LAN), è possibile connettere il computer a una rete Wi-Fi®. Fare clic sull'icona di rete nell'area di notifica di Windows, quindi selezionare una rete per la connessione. Nota: Il modulo WLAN (wireless LAN) del computer può supportare diversi standard. Per alcuni paesi o regioni, l'utilizzo di 802.11ax può essere disabilitato in base alle normative locali.	Wi-Fi
Connessione alle reti cablate	Per i modelli con un connettore Ethernet (RJ-45), è possibile utilizzare un cavo Ethernet per collegare il computer a una rete cablata.	—
Modalità aereo	La modalità aereo è una comoda impostazione per attivare o disattivare tutte le comunicazioni wireless del computer. Potrebbe essere necessario attivarla quando si viaggia in aereo.	Modalità aereo
Modalità Luce notturna	Luce notturna è un interruttore di Windows che è possibile attivare e disattivare. Quando è attivato, lo schermo mostra colori più caldi e la quantità di luce blu emessa viene ridotta. L'abilitazione della luce notturna riduce l'affaticamento degli occhi. Nota: Per ulteriori informazioni sulla riduzione dell'affaticamento oculare o del ceppo oculare, visitare a pagina https://www.lenovo.com/us/en/compliance/visual-fatigue .	Luce notturna
Regola temperatura colore	Se la modalità Luce notturna è attivata, è possibile regolare la temperatura del colore dello schermo. Nota: I computer Lenovo selezionati sono dotati della certificazione Low Blue Light, ovvero sono testati con la luce notturna accesa e la temperatura del colore impostata sul valore predefinito di 48.	Luce notturna
Aggiornamenti di Windows	Microsoft apporta modifiche e aggiornamenti di sicurezza alle funzioni del sistema operativo Windows. Gli aggiornamenti applicabili alla versione di Windows in uso vengono scaricati automaticamente quando il computer è connesso a Internet. Una volta scaricati gli aggiornamenti viene richiesto di riavviare il computer per installare questi aggiornamenti. È anche possibile verificare manualmente se sono disponibili aggiornamenti per la versione installata di Windows. Attenzione: Utilizzare Windows Update solo per scaricare e installare gli aggiornamenti. Gli aggiornamenti scaricati da altre fonti possono rappresentare un rischio per la sicurezza.	Aggiornamenti di Windows

Informazioni della guida di Windows

Se le istruzioni visualizzate non consentono di risolvere il problema, consultare le seguenti istruzioni per ottenere informazioni sulla guida in linea di Windows.

- Digitare Richiesta supporto o Suggerimenti nella casella Windows Search e quindi premere Invio. Quando l'app si apre, digitare la descrizione del problema e selezionare il risultato corrispondente.
- Visitare il sito Web del supporto Microsoft: <https://support.microsoft.com>. Immettere il testo desiderato nella casella di ricerca per ottenere i risultati.

Collegamento di uno schermo esterno

Collegare un proiettore o un monitor al computer per realizzare presentazioni o per ampliare l'area di lavoro.

Connessione a uno schermo wireless

Verificare che il computer e lo schermo wireless supportino Miracast®.

Premere i tasti **Windows** e **K**, quindi selezionare uno schermo wireless a cui connettersi.

Modifica delle impostazioni dello schermo

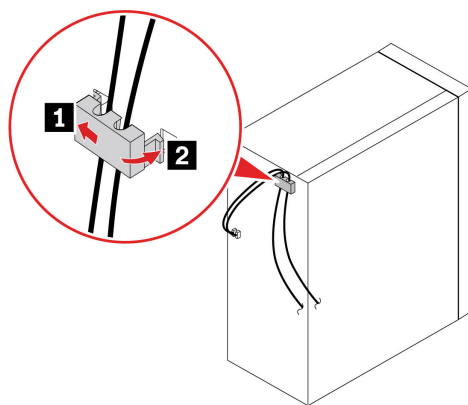
Per modificare le impostazioni di visualizzazione, digitare le impostazioni di visualizzazione nella casella Windows Search, quindi premere Invio.

Gestione dei cavi con un fermo del cavo intelligente

Nota: è possibile acquistare un fermo del cavo intelligente presso Lenovo.

Per gestire i cavi dei dispositivi (come la tastiera e il mouse) con un fermo del cavo intelligente:

1. Estrarre i cavi attraverso gli incavi del fermo.
2. Installare il clip come mostrato.



Capitolo 3. Informazioni dettagliate sul computer

Lenovo Vantage



Lenovo Vantage è una soluzione di riferimento, personalizzata per la manutenzione del computer con correzioni e aggiornamenti automatici, configurazione delle impostazioni hardware e supporto personalizzato.

Accesso a Lenovo Vantage

Digitare Lenovo Vantage nella casella di ricerca, quindi premere Invio.

Per scaricare la versione più recente di Lenovo Vantage, visitare il Microsoft Store e cercare il nome dell'app.

Funzioni principali

Lenovo Vantage consente di:

- Conoscere facilmente lo stato del dispositivo e di personalizzare le impostazioni del dispositivo.
- Scaricare e installare gli aggiornamenti di UEFI BIOS, firmware e driver per mantenere aggiornato il computer.
- Monitorare lo stato del computer e proteggere il computer dalle minacce esterne.
- Eseguire la scansione hardware del computer e la diagnostica di eventuali problemi hardware.
- Verificare lo stato della garanzia (online).
- Accedere alla *guida per l'utente* e ad articoli utili.

Nota:

- Le funzioni disponibili variano a seconda del modello di computer.
- Lenovo Vantage fornisce aggiornamenti periodici delle funzioni per migliorare l'esperienza d'uso del computer. La descrizione delle funzioni potrebbe essere differente da quella dell'interfaccia utente corrente.

Impostazione del piano di alimentazione

Per i computer conformi a ENERGY STAR®, il seguente piano di alimentazione viene attivato quando i computer non vengono utilizzati per un periodo di tempo specificato:

- spegnimento del video: dopo 10 minuti
- inattività del computer: dopo 25 minuti

Per riattivare il computer dalla modalità Sospensione, premere un tasto qualsiasi.

Per modificare o personalizzare un piano di alimentazione:

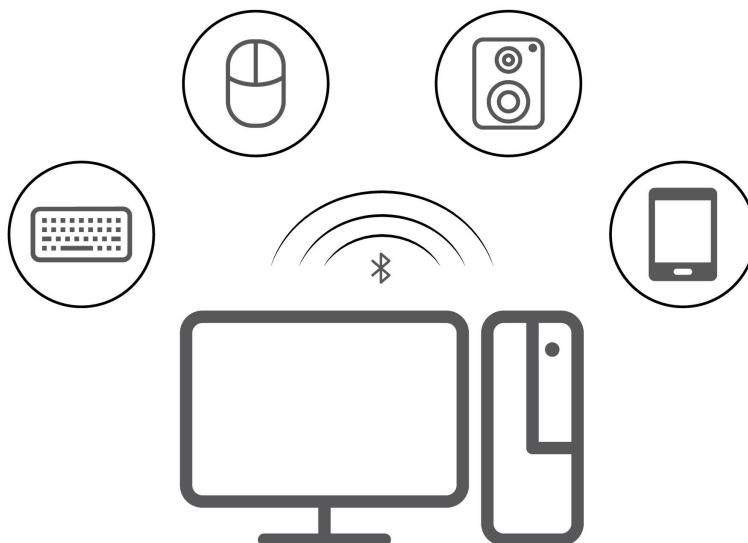
1. Digitare piano di alimentazione nella casella Windows Search e quindi premere Invio.
2. Personalizzare un piano di alimentazione in base alle preferenze.

Trasferimento dei dati

È possibile condividere rapidamente i file utilizzando la tecnologia Bluetooth integrata tra dispositivi con le stesse funzioni. È anche possibile installare un disco o una scheda di supporto per trasferire i dati.

Connessione a un dispositivo abilitato per Bluetooth (per alcuni modelli)

È possibile collegare tutti i tipi di dispositivi abilitati per Bluetooth al computer, come tastiera, mouse, smartphone o altoparlanti. Per garantire che la connessione abbia esito positivo, posizionare i dispositivi massimo a 10 metri di distanza dal computer.



1. Fare clic sull'icona del centro notifiche nell'area di notifica di Windows. Abilitare la funzione Bluetooth.
2. Fare clic sulle opzioni Bluetooth per aggiungere un dispositivo Bluetooth, quindi seguire le istruzioni visualizzate.

Utilizzo dell'unità ottica (per alcuni modelli)

Se il computer è dotato di un'unità ottica, leggere le seguenti informazioni.

Conoscere il tipo di unità ottica

Per visualizzare il tipo di unità ottica, digitare Gestione dispositivi nella casella Windows Search, quindi premere Invio.

Installazione o rimozione di un disco

1. Con il computer acceso, premere il pulsante di espulsione dell'unità ottica. Il vassoio dell'unità si apre.
2. Inserire o rimuovere un disco nel/dal vassoio, quindi spingere il vassoio di nuovo nell'unità.

Nota: Se il vassoio non viene estratto dall'unità quando si preme il pulsante di espulsione, spegnere il computer. Inserire quindi una graffetta per la carta raddrizzata nel foro di espulsione di emergenza adiacente al pulsante di espulsione. Utilizzare l'espulsione di emergenza solo in caso di emergenza.

Registrazione di un disco

1. Inserire un disco registrabile nell'unità ottica che supporta la registrazione.

2. Effettuare una delle seguenti operazioni:
 - Aprire Windows Media Player.
 - Fare doppio clic su file ISO.
3. Seguire le istruzioni sullo schermo.

Utilizzo di una scheda di supporto (per alcuni modelli)

Se il computer è dotato di uno slot per schede SD, leggere le seguenti informazioni.

Installazione di una scheda supporto

1. Individuare lo slot per schede SD.
2. Accertarsi che le linguette metalliche sulla scheda siano rivolte verso le linguette dello slot per schede SD. Inserire la scheda saldamente nello slot per schede SD finché non scatta in posizione.

Rimozione di una scheda di supporto

Attenzione: prima di rimuovere una scheda di supporto, espellerla prima dal sistema operativo Windows. Altrimenti, potrebbe verificarsi il danneggiamento o la perdita di dati al suo interno.

Per rimuovere una scheda multimediale, digitare Rimozione sicura dell'hardware ed espulsione supporti nella casella Windows Search, quindi premere Invio.

Acquisto degli accessori

Lenovo dispone di numerosi aggiornamenti e accessori hardware per ampliare le funzioni del computer. Le opzioni includono: moduli di memoria, dispositivi di memorizzazione, schede di rete, adattatori di alimentazione, tastiere, mouse e così via.

Per acquistare da Lenovo, visitare il sito <https://pcsupport.lenovo.com/warrantyupgrade>.

Capitolo 4. Sostituzione della CRU

Le CRU (Customer Replaceable Unit) sono parti che possono essere aggiornate o sostituite dal cliente. I computer Lenovo contengono i seguenti tipi di CRU:

- **CRU self-service:** si riferiscono alle parti che possono essere installate o sostituite facilmente dai clienti stessi o dai tecnici qualificati dell'assistenza a un costo aggiuntivo.
- **CRU di servizio facoltativo:** si riferiscono alle parti che possono essere installate o sostituite dai clienti esperti. I tecnici qualificati dell'assistenza possono inoltre fornire supporto per l'installazione o la sostituzione delle parti in base al tipo di garanzia prevista per la macchina del cliente.

Se l'utente è in grado di sostituire la CRU, Lenovo la invierà all'utente stesso. Le istruzioni sulla sostituzione e le informazioni su CRU vengono fornite con il prodotto e possono inoltre essere richieste in qualsiasi momento a Lenovo. Potrebbe essere necessario restituire la parte difettosa della CRU che è stata sostituita. Quando viene richiesta la restituzione: (1) con la CRU di sostituzione vengono forniti le istruzioni di restituzione, un contrassegno prepagato e un contenitore; e (2) le spese della CRU di sostituzione potrebbero essere a carico dell'utente se Lenovo non riceve la CRU difettosa entro trenta (30) giorni dalla ricezione della CRU di sostituzione. Per i dettagli completi, consultare la documentazione della Garanzia limitata Lenovo.

https://www.lenovo.com/warranty/llw_02

Elenco CRU

Di seguito viene riportato un elenco di CRU del computer in uso.

CRU self-service

- Tastiera*
- Mouse*
- Coperchio del computer
- Mascherina anteriore
- Unità SSD M.2
- Modulo di memoria
- Unità ottica*
- Scheda PCI Express
- Portascheda PCI-Express
- Cavo di alimentazione
- Kit viti
- Unità di memorizzazione
- Staffa dell'unità di memorizzazione
- Gommino unità di memorizzazione

CRU di servizio facoltativo

- Batteria in formato moneta
- Altoparlante interno*
- Tastiera
- Modulo di memoria

- Assieme dissipatore di calore
- Assieme di alimentazione

* per alcuni modelli

Rimuovere o sostituire una CRU

Questa sezione fornisce istruzioni su come rimuovere o sostituire una CRU.

Cavo di alimentazione

Prerequisito

Prima di iniziare, leggere *Avvisi generici sulla sicurezza e la conformità* e stampare le seguenti istruzioni.

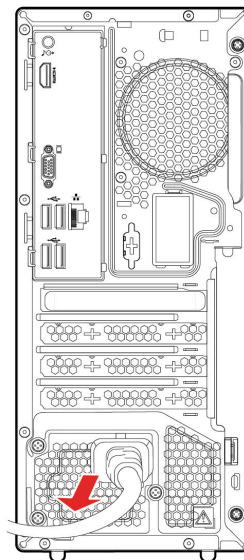


Prima di aprire il coperchio del computer, spegnere il computer e attendere diversi minuti per consentire il raffreddamento.

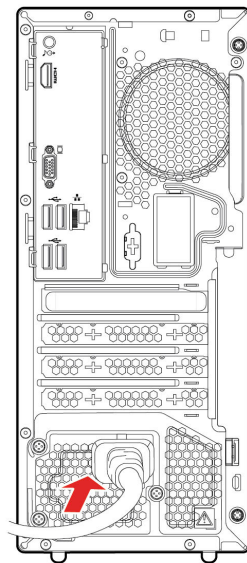
Nota: Quando il computer è collegato all'alimentazione CA, non rimuovere il cavo di alimentazione. In caso contrario, potrebbe verificarsi un corto circuito.

Procedura di sostituzione

1. Spegnere il computer e rimuovere tutti i dispositivi collegati e i cavi.
2. Rimuovere il cavo di alimentazione.



3. Collegare il nuovo cavo di alimentazione al computer.



4. Reinstallare tutti i componenti rimossi.
5. Posizionare il computer in posizione eretta. Ricollegare quindi il cavo di alimentazione e tutti i cavi scollegati al computer.

Nota: Se è disponibile un dispositivo di blocco, utilizzarlo per bloccare il computer.

Coperchio del computer

Prerequisito

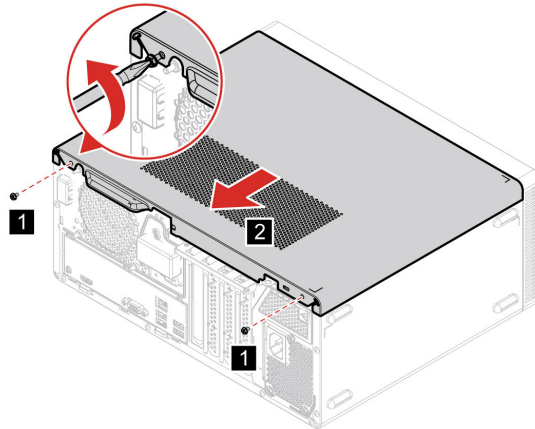
Prima di iniziare, leggere *Avvisi generici sulla sicurezza e la conformità* e stampare le seguenti istruzioni.



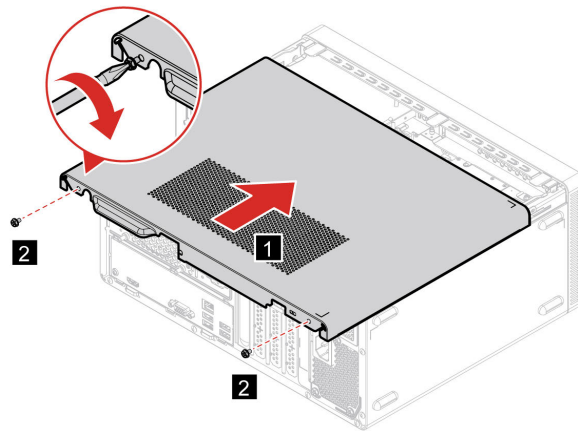
Prima di aprire il coperchio del computer, spegnere il computer e attendere diversi minuti per consentirne il raffreddamento.

Procedura di sostituzione

1. Spegnere il computer e rimuovere tutti i dispositivi collegati e i cavi.
2. Sbloccare l'eventuale dispositivo di blocco che fissa il coperchio del computer.
3. Mantenere lateralmente il computer e poggiarlo delicatamente in modo che il coperchio sia rivolto verso l'alto.
4. Rimuovere le viti ed estrarre il coperchio del computer dallo chassis.



5. Installare il nuovo coperchio del computer e fissarlo con le viti.



6. Posizionare il computer in posizione eretta. Ricollegare quindi il cavo di alimentazione e tutti i cavi scollegati al computer.

Nota: Se è disponibile un dispositivo di blocco, utilizzarlo per bloccare il computer.

Mascherina anteriore

Prerequisito

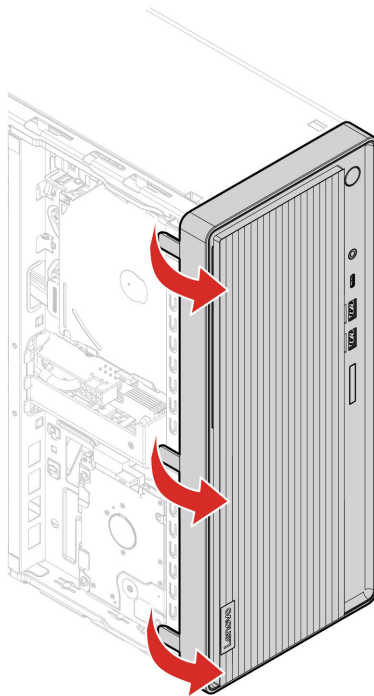
Prima di iniziare, leggere *Avvisi generici sulla sicurezza e la conformità* e stampare le seguenti istruzioni.



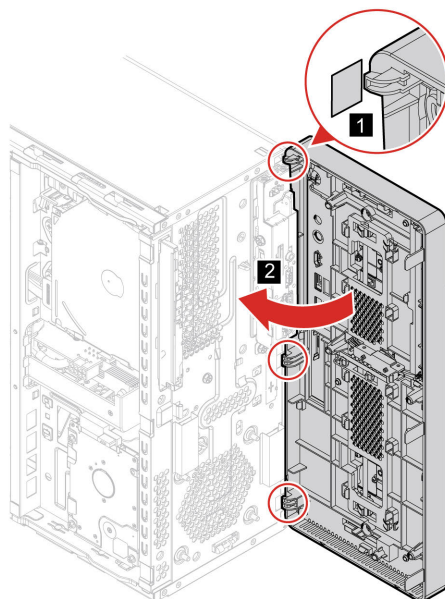
Prima di aprire il coperchio del computer, spegnere il computer e attendere diversi minuti per consentirne il raffreddamento.

Procedura di sostituzione

1. Spegnere il computer e rimuovere tutti i dispositivi collegati e i cavi.
2. Rimuovere il coperchio del computer. Vedere "Coperchio del computer" a pagina 15.
3. Rimuovere la mascherina anteriore rilasciando le tre linguette in plastica come mostrato.



4. Installare la mascherina anteriore fissando le tre linguette in plastica come mostrato.



5. Reinstallare tutti i componenti rimossi.
6. Posizionare il computer in posizione eretta. Ricollegare quindi il cavo di alimentazione e tutti i cavi scollegati al computer.

Nota: Se è disponibile un dispositivo di blocco, utilizzarlo per bloccare il computer.

Unità di memorizzazione

Prerequisito

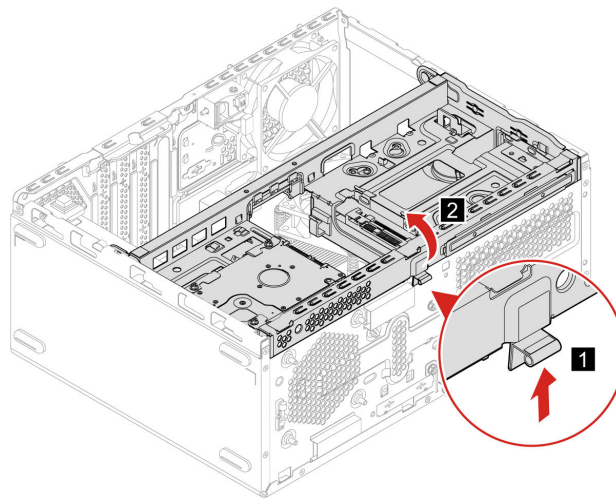
Prima di iniziare, leggere *Avvisi generici sulla sicurezza e la conformità* e stampare le seguenti istruzioni.

Attenzione: l'unità di memorizzazione interna è sensibile. Maneggiarla in modo inappropriato potrebbe provocare danni permanenti o la perdita dei dati. Quando si maneggia l'unità di memorizzazione interna, si consiglia di osservare le seguenti linee guida:

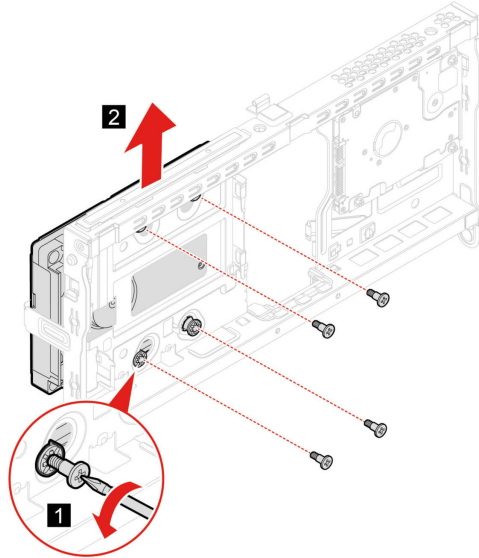
- Sostituire l'unità di memorizzazione interna solo per aggiornarla o ripararla. L'unità di memorizzazione interna non è progettata per modifiche o sostituzioni frequenti.
- Prima di sostituire l'unità di memorizzazione interna, eseguire una copia di backup di tutti i dati da conservare.
- Non toccare la parte contenente i contatti dell'unità di memorizzazione interna, In caso contrario, l'unità di memorizzazione potrebbe danneggiarsi.
- Non esercitare alcuna pressione sull'unità di memorizzazione interna.
- Non sottoporre l'unità di memorizzazione interna a urti o vibrazioni. Collocare l'unità di memorizzazione interna su un panno morbido in modo da evitare urti.

Procedura di sostituzione

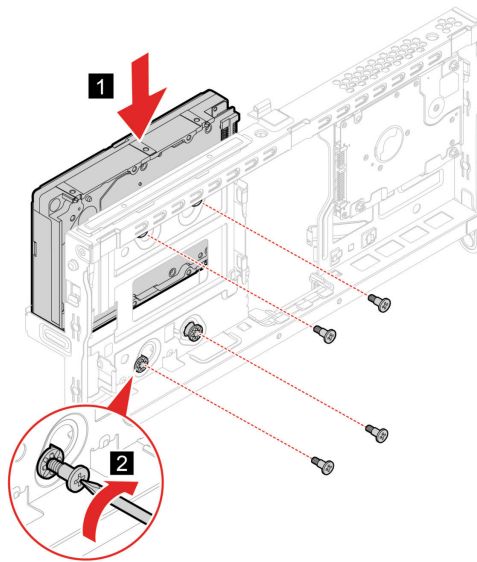
1. Spegnerne il computer e rimuovere tutti i dispositivi collegati e i cavi.
2. Rimuovere il coperchio del computer. Vedere "Coperchio del computer" a pagina 15.
3. Rimuovere la mascherina anteriore. Vedere "Mascherina anteriore" a pagina 16.
4. Rimuovere l'unità ottica. Vedere "Unità ottica" a pagina 28.
5. Ruotare l'assieme del vano unità verso l'alto.



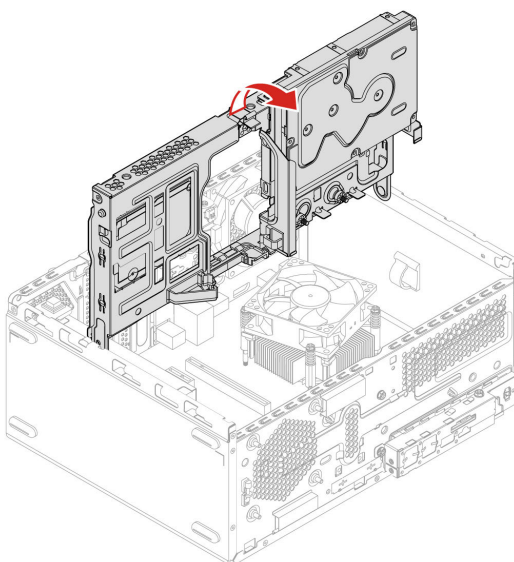
6. Scollegare il cavo di trasmissione dati e il cavo di alimentazione dall'unità di memorizzazione.
7. Rimuovere le viti e l'unità di memorizzazione.



8. Installare l'unità di memorizzazione e fissarla con le viti.



9. Ruotare verso il basso l'assieme del vano dell'unità finché non scatta in posizione.



10. Reinstallare tutti i componenti rimossi.
11. Posizionare il computer in posizione eretta. Ricollegare quindi il cavo di trasmissione dati e il cavo di alimentazione al computer.

Nota: Se è disponibile un dispositivo di blocco, utilizzarlo per bloccare il computer.

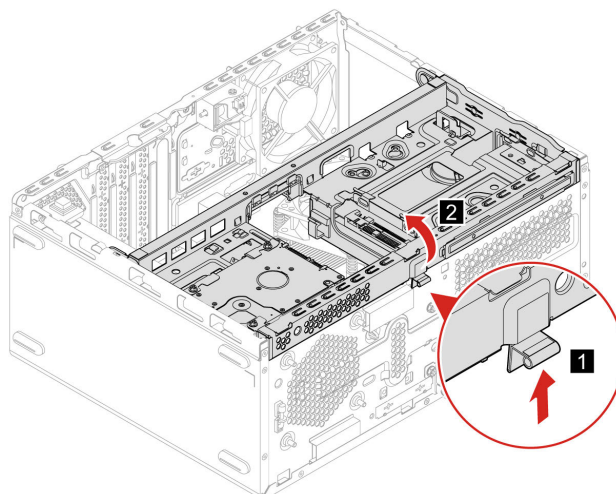
Staffa dell'unità di memorizzazione

Prerequisito

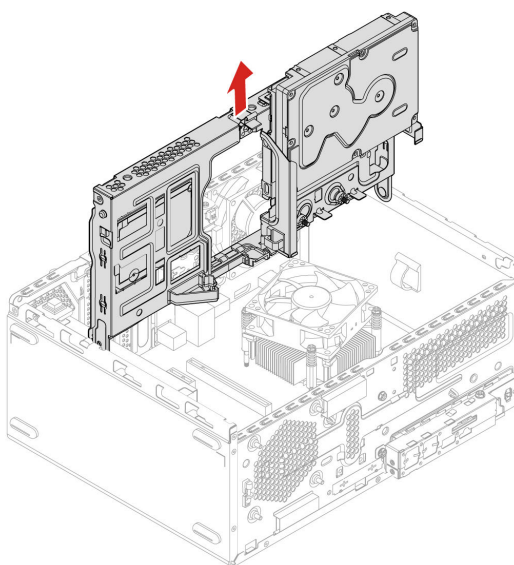
Prima di iniziare, leggere *Avvisi generici sulla sicurezza e la conformità* e stampare le seguenti istruzioni.

Procedura di sostituzione

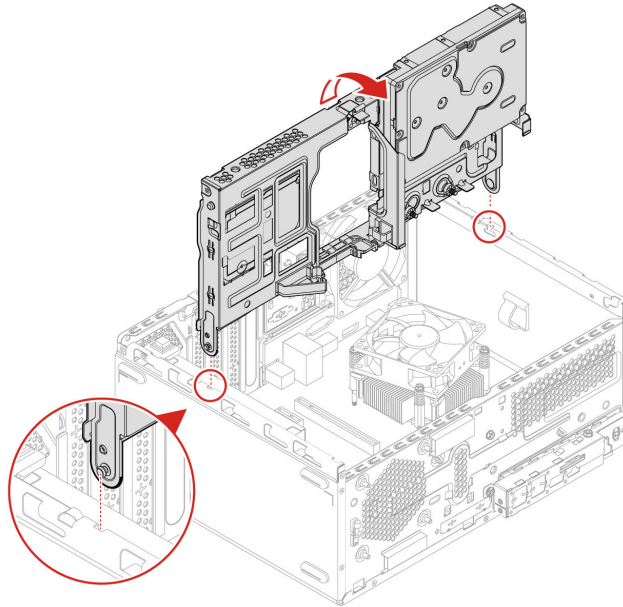
1. Spegnerne il computer e rimuovere tutti i dispositivi collegati e i cavi.
2. Rimuovere il coperchio del computer. Vedere "Coperchio del computer" a pagina 15.
3. Rimuovere la mascherina anteriore. Vedere "Mascherina anteriore" a pagina 16.
4. Scollegare i cavi di trasmissione dati e i cavi di alimentazione per l'unità ottica e l'unità di memorizzazione.
5. Rimuovere l'unità ottica. Vedere "Unità ottica" a pagina 28
6. Rimuovere l'unità di memorizzazione. Vedere "Unità di memorizzazione" a pagina 18
7. Ruotare l'assieme del vano dell'unità verso l'alto.



8. Rimuovere la staffa dell'unità di memorizzazione.



9. Installare la nuova staffa dell'unità di memorizzazione e ruotare verso il basso l'assieme del vano dell'unità.



10. Reinstallare tutti i componenti rimossi.
11. Posizionare il computer in posizione eretta. Ricollegare quindi il cavo di alimentazione e tutti i cavi scollegati al computer.

Nota: Se è disponibile un dispositivo di blocco, utilizzarlo per bloccare il computer.

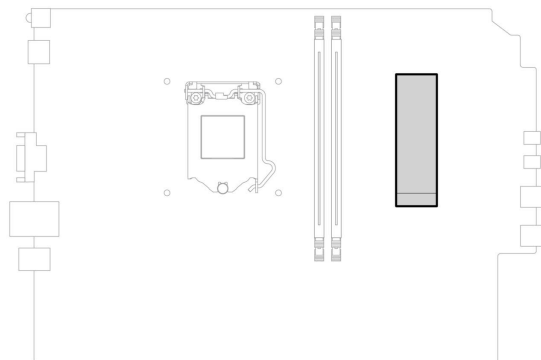
Unità SSD M.2

Prerequisito

Prima di iniziare, leggere *Avvisi generici sulla sicurezza e la conformità* e stampare le seguenti istruzioni.

Attenzione: Per informazioni dettagliate sulla sostituzione della memoria Optane nello slot per unità SSD M.2, visitare il sito: https://support.lenovo.com/docs/tg_ssd.

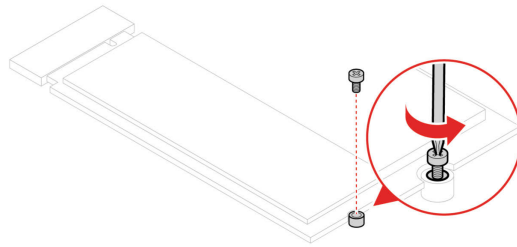
La seguente figura mostra la posizione dell'unità SSD M.2 sulla scheda di sistema.



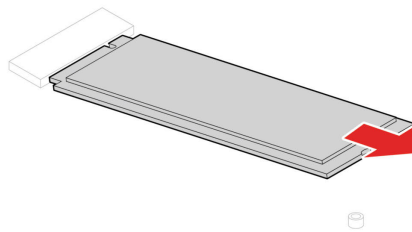
Procedura di sostituzione

1. Spegnerne il computer e rimuovere tutti i dispositivi collegati e i cavi.

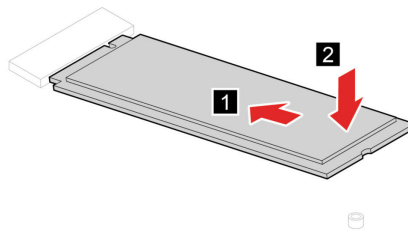
2. Rimuovere il coperchio del computer. Vedere "Coperchio del computer" a pagina 15.
3. Rimuovere la mascherina anteriore. Vedere "Mascherina anteriore" a pagina 16.
4. Rimuovere le viti dall'unità SSD M.2.



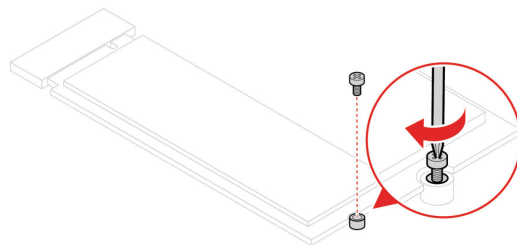
5. Estrarre l'unità SSD M.2.



6. Installare l'unità SSD M.2.



7. Fissare l'unità SSD M.2 con la vite.



8. Reinstallare tutti i componenti rimossi.
9. Posizionare il computer in posizione eretta. Ricollegare quindi il cavo di alimentazione e tutti i cavi scollegati al computer.

Nota: Se è disponibile un dispositivo di blocco, utilizzarlo per bloccare il computer.

Assieme di alimentazione

Prerequisito

Prima di iniziare, leggere *Avvisi generici sulla sicurezza e la conformità* e stampare le seguenti istruzioni.

Attenzione: Non aprire il computer né tentare riparazioni di qualsiasi tipo senza aver prima consultato la *Guida contenente informazioni importanti sul prodotto*.

Sebbene non siano presenti parti mobili nel computer una volta scollegato il cavo di alimentazione, è importante osservare le seguenti avvertenze per la sicurezza e per la certificazione dei laboratori UL (Underwriters's Laboratory) corretta.

ATTENZIONE:



Parti rimovibili pericolose. Non toccare.

ATTENZIONE:

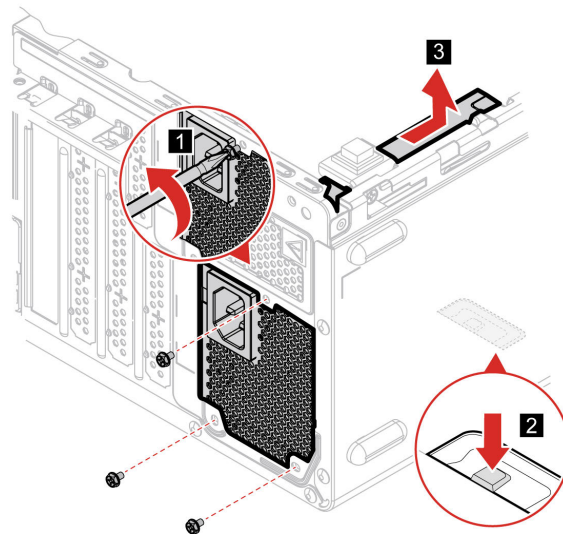
Non rimuovere mai il coperchio da un alimentatore o da qualsiasi parte che dispone della seguente etichetta.



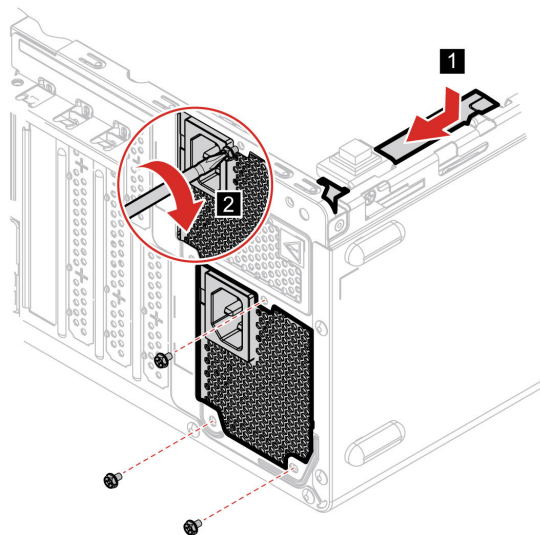
I componenti su cui è presente questa etichetta sono soggetti a voltaggio, corrente e livelli di energia pericolosi. In questi componenti non sono presenti parti sostituibili. In caso di problemi con uno di questi componenti, contattare un tecnico di manutenzione.

Procedura di sostituzione

1. Spegnerne il computer e rimuovere tutti i dispositivi collegati e i cavi.
2. Rimuovere il coperchio del computer. Vedere "Coperchio del computer" a pagina 15.
3. Rimuovere la mascherina anteriore. Vedere "Mascherina anteriore" a pagina 16.
4. Rimuovere la staffa dell'unità di memorizzazione. Vedere "Staffa dell'unità di memorizzazione" a pagina 20.
5. Scollegare i cavi di alimentazione dalla scheda di sistema.
6. Rimuovere le viti, premere il pulsante di blocco ed estrarre l'assieme di alimentazione dal computer.



7. Collegare i nuovi cavi dell'assieme di alimentazione alla scheda di sistema.
8. Installare l'assieme di alimentazione, quindi montare le viti.



9. Reinstallare tutti i componenti rimossi.
10. Posizionare il computer in posizione eretta. Ricollegare quindi il cavo di alimentazione e tutti i cavi scollegati al computer.

Nota: Se è disponibile un dispositivo di blocco, utilizzarlo per bloccare il computer.

Batteria in formato moneta

Prerequisito

Prima di iniziare, leggere *Avvisi generici sulla sicurezza e la conformità* e stampare le seguenti istruzioni.

Attenzione: Non aprire il computer né tentare riparazioni di qualsiasi tipo senza aver prima consultato la *Guida contenente informazioni importanti sul prodotto*.

PERICOLO

Se la batteria in formato moneta non viene sostituita correttamente, può verificarsi un'esplosione. La batteria in formato moneta contiene una piccola quantità di sostanze nocive. Per evitare possibili lesioni:

- **Sostituire le batterie solo con con quelle di tipo consigliato da Lenovo.**
- **Non tenere le batterie in prossimità del fuoco.**
- **Non esporle a calore eccessivo.**
- **Non esporle ad acqua o pioggia.**
- **Non provocare cortocircuiti.**
- **Non far cadere, rompere o perforare la batteria né imprimere troppa forza sulla batteria. Un errato utilizzo della batteria potrebbe causarne il surriscaldamento con conseguente uscita di gas o fiamme dalla batteria o dalla batteria in formato moneta.**

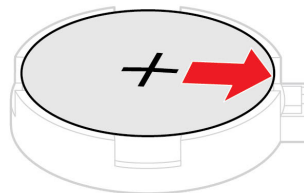
Nota: Per lo smaltimento della batteria in formato moneta, consultare la sezione "Avviso sulle batterie al litio in formato moneta" nella *Guida in materia di sicurezza e garanzia*.

Il computer è dotato di un particolare tipo di memoria che gestisce la data, l'ora e le impostazioni delle funzioni incorporate come, ad esempio, le assegnazioni (configurazioni) del connettore parallelo. La batteria in formato moneta mantiene attive le informazioni anche quando il computer è spento.

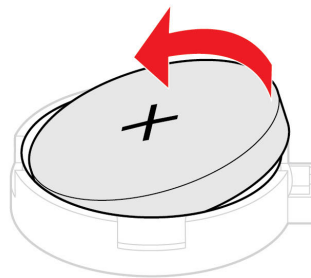
La batteria in formato moneta normalmente non richiede alcuna ricarica o manutenzione per tutta la sua durata, tuttavia è destinata comunque a esaurirsi. Se la batteria in formato moneta cessa di funzionare, la data, l'ora e le informazioni di configurazione, incluse le password, andranno perse. Quando si accede il computer verrà visualizzato un messaggio di errore.

Procedura di sostituzione

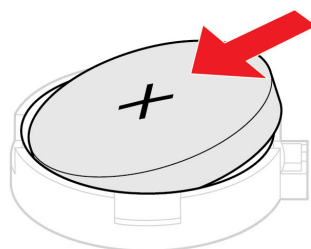
1. Spegnerne il computer e rimuovere tutti i dispositivi collegati e i cavi.
2. Rimuovere il coperchio del computer. Vedere "Coperchio del computer" a pagina 15.
3. Sganciare il fermo.



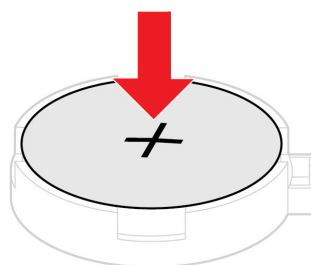
4. Rimuovere la batteria in formato moneta.



5. Installare la batteria in formato moneta.



6. Fissare la batteria in formato moneta con il fermo.



7. Reinstallare tutti i componenti rimossi.

8. Posizionare il computer in posizione eretta. Ricollegare quindi il cavo di alimentazione e tutti i cavi scollegati al computer.

Nota: Se è disponibile un dispositivo di blocco, utilizzarlo per bloccare il computer.

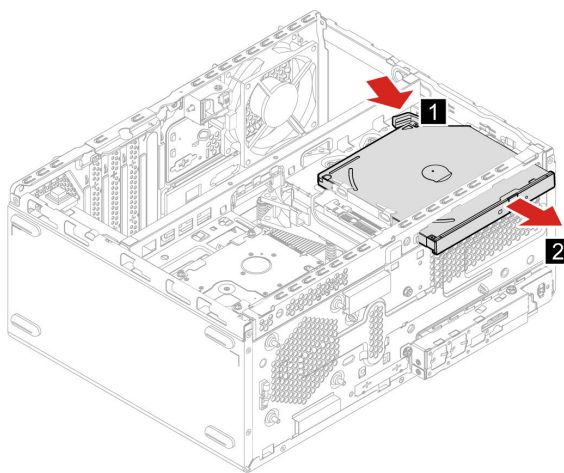
Unità ottica

Prerequisito

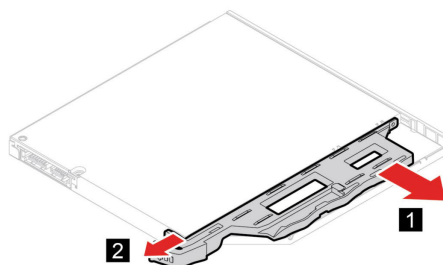
Prima di iniziare, leggere *Avvisi generici sulla sicurezza e la conformità* e stampare le seguenti istruzioni.

Procedura di sostituzione

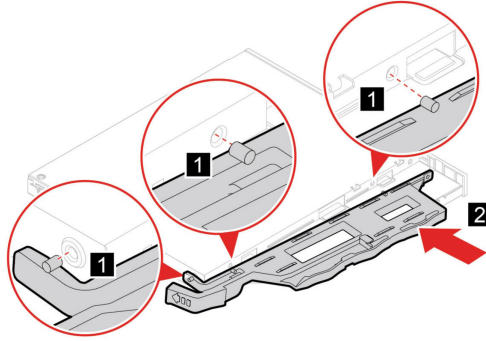
1. Rimuovere il coperchio del computer. Vedere "Coperchio del computer" a pagina 15.
2. Rimuovere la mascherina anteriore. Vedere "Mascherina anteriore" a pagina 16.
3. Scollegare il cavo di trasmissione dati e il cavo di alimentazione dalla parte posteriore dall'unità ottica.
4. Premere il pulsante di rilascio e spingere l'unità ottica fuori dalla parte anteriore dello chassis.



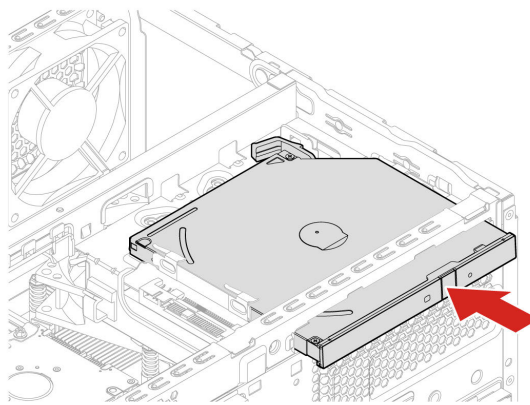
5. Rimuovere la staffa dall'unità ottica.



6. Installare la staffa dell'unità ottica sull'unità ottica.



7. Installare l'unità ottica e ricollegare i cavi.



8. Reinstallare tutti i componenti rimossi.

9. Ricollegare il cavo di alimentazione e tutti i cavi scollegati al computer.

Nota: Se è disponibile un dispositivo di blocco, utilizzarlo per bloccare il computer.

Assieme dissipatore di calore

Prerequisito

Prima di iniziare, leggere *Avvisi generici sulla sicurezza e la conformità* e stampare le seguenti istruzioni.

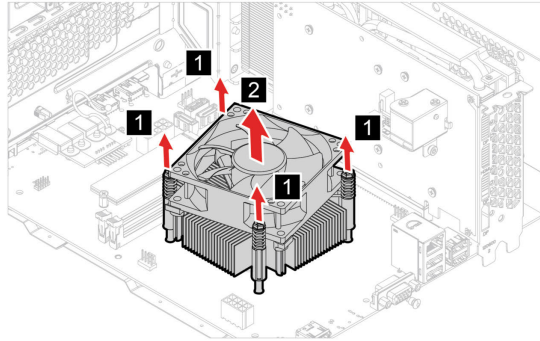


Prima di aprire il coperchio del computer, spegnere il computer e attendere diversi minuti per consentirne il raffreddamento.

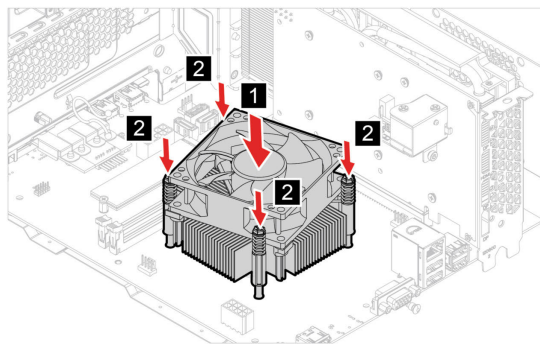
Procedura di sostituzione

1. Spegnere il computer e rimuovere tutti i dispositivi collegati e i cavi.
2. Rimuovere il coperchio del computer. Vedere "Coperchio del computer" a pagina 15.
3. Rimuovere la mascherina anteriore. Vedere "Mascherina anteriore" a pagina 16.
4. Rimuovere la staffa dell'unità di memorizzazione. Vedere "Staffa dell'unità di memorizzazione" a pagina 20.

5. Rimuovere le viti. Rimuovere quindi il dissipatore di calore.



6. Installare il dissipatore di calore e fissarlo con le viti.



7. Reinstallare tutti i componenti rimossi.

8. Posizionare il computer in posizione eretta. Ricollegare quindi il cavo di alimentazione e tutti i cavi scollegati al computer.

Nota: Se è disponibile un dispositivo di blocco, utilizzarlo per bloccare il computer.

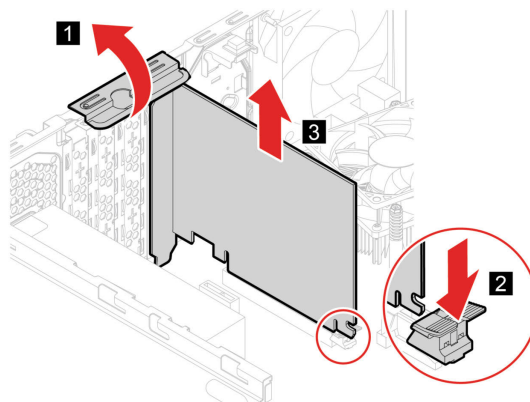
Scheda PCI Express

Prerequisito

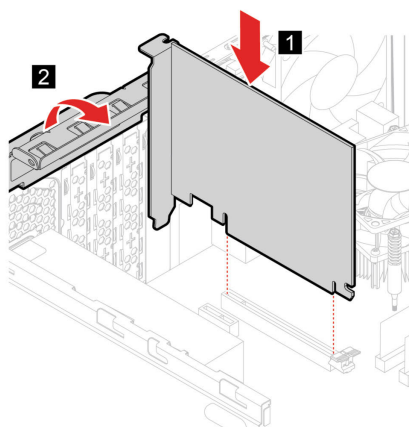
Prima di iniziare, leggere *Avvisi generici sulla sicurezza e la conformità* e stampare le seguenti istruzioni.

Procedura di sostituzione

1. Spegnere il computer e rimuovere tutti i dispositivi collegati e i cavi.
2. Rimuovere il coperchio del computer. Vedere "Coperchio del computer" a pagina 15.
3. Rimuovere la mascherina anteriore. Vedere "Mascherina anteriore" a pagina 16.
4. Rimuovere la staffa dell'unità di memorizzazione. Vedere "Staffa dell'unità di memorizzazione" a pagina 20.
5. Ruotare il fermo di blocco della scheda e il fermo della scheda per rimuovere la scheda PCI-Express.



6. Installare la scheda PCI-Express e fissarla chiudendo il fermo scheda.



7. Reinstallare tutti i componenti rimossi.

8. Ricollegare tutti i cavi scollegati al computer e il cavo di alimentazione alla presa elettrica.

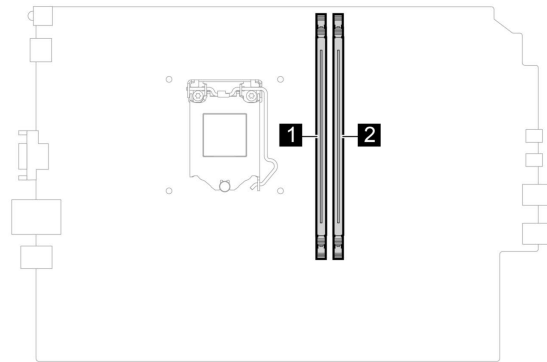
Nota: Se è disponibile un dispositivo di blocco, utilizzarlo per bloccare il computer.

Modulo di memoria

Prerequisito

Prima di iniziare, leggere *Avvisi generici sulla sicurezza e la conformità* e stampare le seguenti istruzioni.

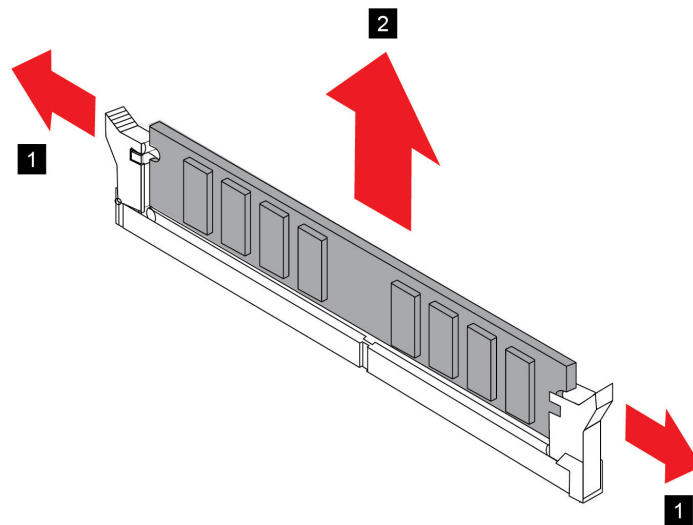
Accertarsi di seguire l'ordine di installazione per i moduli di memoria come mostrato nella figura seguente.



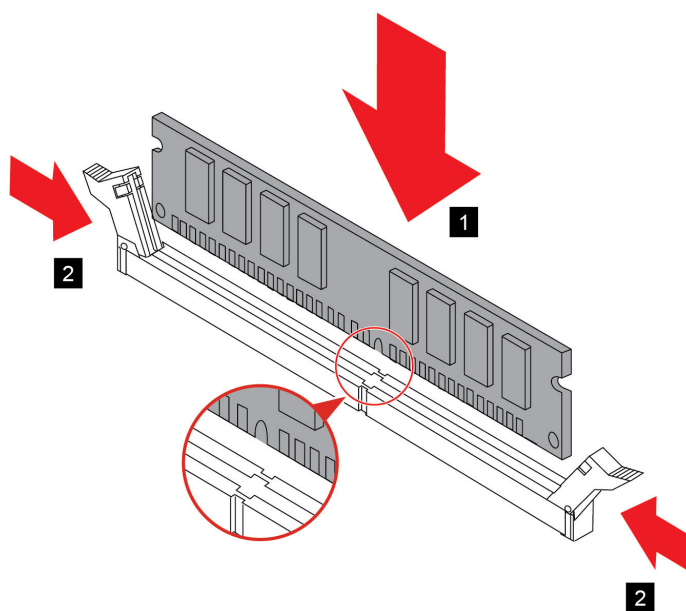
Attenzione: Non toccare la parte contenente i contatti del modulo di memoria. In caso contrario, il modulo di memoria potrebbe danneggiarsi.

Procedura di sostituzione

1. Spegner il computer e rimuovere tutti i dispositivi collegati e i cavi.
2. Rimuovere il coperchio del computer. Vedere "Coperchio del computer" a pagina 15.
3. Rimuovere la mascherina anteriore. Vedere "Mascherina anteriore" a pagina 16.
4. Sganciare i fermi e rimuovere il modulo di memoria.



5. Installare un modulo di memoria e fissarlo con i fermi.



6. Reinstallare tutti i componenti rimossi.
7. Ricollegare tutti i cavi scollegati al computer e il cavo di alimentazione alla presa elettrica.

Nota: Se è disponibile un dispositivo di blocco, utilizzarlo per bloccare il computer.

Capitolo 5. Guida e supporto tecnico

Domande frequenti

Come eseguire la partizione dell'unità di memorizzazione?	Consultare il sito https://support.lenovo.com/solutions/ht503851
Come procedere se il computer non risponde ai comandi?	Tenere premuto il pulsante di accensione fino a quando il computer non è spento. Riavviare quindi il computer.
Come procedere se viene versato del liquido sul computer?	<ol style="list-style-type: none">1. Scollegare l'adattatore di alimentazione CA e spegnere immediatamente il computer. Quanto più velocemente viene interrotto il passaggio della corrente nel computer, tanto più aumenta la possibilità di ridurre i danni da cortocircuito. <p>Attenzione: Sebbene lo spegnimento immediato del computer potrebbe causare la perdita dei dati, lasciarlo acceso potrebbe renderlo inutilizzabile.</p> <ol style="list-style-type: none">2. Prima di accendere il computer, attendere che tutto il liquido si sia asciugato. <p>ATTENZIONE: Non tentare di drenare il liquido capovolgendo il computer. Se il computer dispone di fori di drenaggio della tastiera nella parte inferiore, il liquido verrà drenato attraverso i fori.</p>
Dove è possibile scaricare UEFI/BIOS e i driver di dispositivo più recenti?	<ul style="list-style-type: none">• Lenovo Vantage o Lenovo PC Manager• Sito Web dell'assistenza Lenovo all'indirizzo https://support.lenovo.com

Risorse per risolvere autonomamente i problemi

Utilizzare le seguenti risorse per ottenere ulteriori informazioni sul computer e risolvere autonomamente i problemi.

Risorse	Come effettuare l'accesso?
Risoluzione dei problemi e risposte alle domande frequenti	<ul style="list-style-type: none">• https://www.lenovo.com/tips• https://forums.lenovo.com
Informazioni relative all'accessibilità	https://www.lenovo.com/accessibility
Reimpostazione o ripristino di Windows	<ul style="list-style-type: none">• Utilizzare le opzioni di ripristino di Lenovo.<ol style="list-style-type: none">1. Visitare la pagina https://support.lenovo.com/HowToCreateLenovoRecovery.2. Seguire le istruzioni sullo schermo.• Utilizzare le opzioni di ripristino di Windows.<ol style="list-style-type: none">1. Visitare il sito https://pcsupport.lenovo.com.2. Rilevare il computer o selezionare manualmente il modello di computer.3. Fare clic su Diagnostics (Diagnostica) → Operating System Diagnostics (Diagnostica sistema operativo), quindi seguire le istruzioni visualizzate.

Risorse	Come effettuare l'accesso?
<p>Utilizzare Lenovo Vantage per:</p> <ul style="list-style-type: none"> • Configurare le impostazioni del dispositivo. • Scaricare e installare gli aggiornamenti di UEFI BIOS, driver e firmware. • Proteggere il computer dalle minacce esterne. • Diagnosticare i problemi hardware. • Controllare lo stato della garanzia del computer. • Accedere alla <i>guida per l'utente</i> e ad articoli utili. 	<p>Digitare Lenovo Vantage nella casella di ricerca, quindi premere Invio.</p>
<p>Documentazione dei prodotti:</p> <ul style="list-style-type: none"> • Avvisi generici sulla sicurezza e la conformità • <i>Guida in materia di sicurezza e garanzia</i> • <i>Guida di configurazione</i> • Questa <i>guida per l'utente</i> • <i>Regulatory Notice</i> 	<p>Visitare il sito https://pcsupport.lenovo.com. Seguire quindi le istruzioni visualizzate per filtrare la documentazione desiderata.</p>
<p>Il sito Web dell'assistenza Lenovo con le informazioni di supporto più recenti, come:</p> <ul style="list-style-type: none"> • Driver e software • Soluzioni di diagnostica • Garanzia su prodotto e assistenza • Dettagli su prodotto e parti • Knowledge Base e risposte a domande frequenti 	<p>Visitare il sito https://support.lenovo.com.</p>
<p>Informazioni della guida di Windows</p>	<ul style="list-style-type: none"> • Utilizzare Richiesta supporto o Suggerimenti. • Utilizzare Windows Search o l'assistente personale Cortana®. • Visitare il sito Web del supporto Microsoft: https://support.microsoft.com.

Contattare Lenovo

Se non si riesce a risolvere il problema e si necessita di ulteriore assistenza, è possibile contattare il centro assistenza clienti Lenovo.

Prima di contattare Lenovo

Prima di contattare Lenovo, preparare le seguenti informazioni:

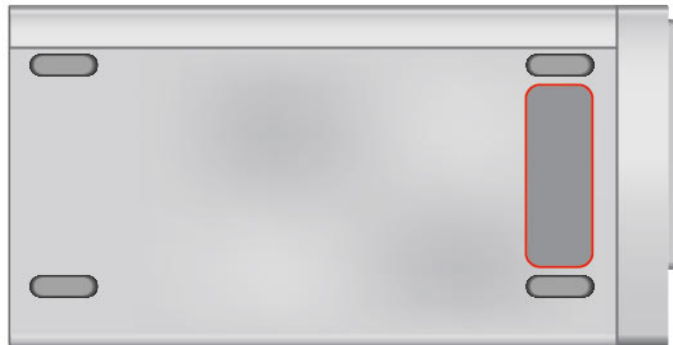
1. Annotare i sintomi e i dettagli del problema:

- Qual è il problema? È continuo o intermittente?
- Viene visualizzato un messaggio di errore o un codice di errore?
- Qual è il sistema operativo di cui si dispone? Quale versione?
- Quali applicazioni software erano in esecuzione al momento in cui si è verificato il problema?
- È possibile riprodurre il problema? Se sì, in quale modo?

2. Annotare le informazioni del sistema:

- Nome prodotto
- Tipo di macchina e numero di serie

La seguente figura mostra la posizione delle informazioni sul tipo di macchina e il numero di serie del computer.



Centro assistenza clienti Lenovo

Durante il periodo di garanzia, è possibile contattare il centro assistenza clienti Lenovo per richiedere il supporto necessario.

Numeri di telefono

Per un elenco di numeri di telefono dell'assistenza Lenovo nella propria area o nel proprio paese, visitare il sito Web all'indirizzo:

<https://pcsupport.lenovo.com/supportphonenumberlist>

Nota: i numeri di telefono sono soggetti a modifiche senza preavviso. Se il numero del proprio paese o della propria regione non è inserito nell'elenco, contattare il rivenditore o il concessionario Lenovo di zona.

Servizi disponibili durante il periodo di garanzia

- Determinazione del problema: per facilitare l'individuazione di un problema hardware e per decidere l'azione richiesta per la risoluzione del problema, è disponibile personale tecnico specializzato.

- Ripristino hardware Lenovo: se si rileva che il problema è causato dall'hardware Lenovo durante il periodo di garanzia, è disponibile il personale tecnico qualificato per fornire il livello valido di servizio.
- Gestione delle modifiche tecniche: in alcuni casi, potrebbe essere necessario apportare delle modifiche dopo la vendita del prodotto. Lenovo o il rivenditore autorizzato Lenovo apporta le modifiche EC (Engineering Change) desiderate, valide per l'hardware in uso.

Servizi non coperti

- Sostituzione o utilizzo di parti non prodotte per o da Lenovo o di parti prive di garanzia
- Identificazione delle cause dei problemi del software
- Configurazione di UEFI BIOS come parte di un'installazione o un aggiornamento
- Modifiche o aggiornamenti ai driver di dispositivo
- Installazione e gestione dei (NOS) (Network Operating System)
- Installazione e gestione dei programmi

Per i termini e condizioni della Garanzia limitata Lenovo che si applica al prodotto hardware Lenovo, vedere la sezione "Informazioni sulla garanzia" nella *Guida in materia di sicurezza e garanzia* fornita con il computer.

Acquisto di servizi aggiuntivi

Durante e dopo il periodo di garanzia, è possibile acquistare servizi aggiuntivi da Lenovo all'indirizzo: <https://www.lenovo.com/services>.

Il nome e la disponibilità del servizio potrebbero variare in base al paese.

Appendice A. Note e marchi

Note

È possibile che Lenovo non offra i prodotti, i servizi o le funzioni illustrate in questo documento in tutti i paesi. Consultare il rappresentante Lenovo locale per informazioni sui prodotti e sui servizi disponibili nel proprio paese. Qualsiasi riferimento a prodotti, programmi o servizi Lenovo non implica che possano essere utilizzati soltanto tali prodotti, programmi o servizi. In sostituzione a quelli forniti da Lenovo, possono essere usati prodotti, programmi o servizi funzionalmente equivalenti che non comportino violazione di diritti di proprietà intellettuale o di altri diritti di Lenovo. Valutazioni e verifiche operative in relazione ad altri prodotti, programmi o servizi sono di esclusiva responsabilità dell'utente.

Lenovo può avere brevetti o programmi di brevetto in corso relativi a quanto trattato nella presente pubblicazione. La fornitura di questa pubblicazione non implica la concessione di alcuna licenza su di essi. È possibile inviare per iscritto richieste di licenze a:

*Lenovo (United States), Inc.
8001 Development Drive
Morrisville, NC 27560
U.S.A.
Attention: Lenovo Director of Licensing*

LENOVO GROUP LTD. FORNISCE QUESTA PUBBLICAZIONE "NELLO STATO IN CUI SI TROVA" SENZA ALCUNA GARANZIA, ESPLICITA O IMPLICITA, IVI INCLUSE EVENTUALI GARANZIE DI COMMERCIALIZZAZIONE ED IDONEITÀ AD UNO SCOPO PARTICOLARE. Alcune giurisdizioni non escludono le garanzie implicite; di conseguenza la suddetta esclusione potrebbe, in questo caso, non essere applicabile.

Le variazioni periodiche delle informazioni saranno incluse nelle nuove edizioni della pubblicazione. Per fornire un servizio migliore, Lenovo si riserva il diritto di migliorare e/o modificare i prodotti e i programmi software descritti nei manuali forniti con il computer e il contenuto del manuale, in qualsiasi momento e senza alcun preavviso.

L'interfaccia software, le funzioni e la configurazione hardware descritte nei manuali forniti con il computer potrebbero non corrispondere esattamente alla configurazione effettiva del computer acquistato. Per la configurazione del prodotto, consultare il relativo contratto (se presente) o l'elenco di imballaggio del prodotto oppure contattare il distributore per la vendita dei prodotti. Lenovo può utilizzare o divulgare le informazioni ricevute dagli utenti secondo le modalità ritenute appropriate, senza alcun obbligo nei loro confronti.

I prodotti descritti in questa documentazione non sono destinati all'utilizzo di applicazioni che potrebbero causare danni a persone. Le informazioni contenute in questa documentazione non modificano o non influiscono sulle specifiche dei prodotti Lenovo o sulla garanzia. Nessuna parte di questa documentazione rappresenta l'espressione o una licenza implicita fornita nel rispetto dei diritti di proprietà intellettuale o di altri diritti Lenovo. Tutte le informazioni in essa contenute sono state ottenute in ambienti specifici e vengono presentate come illustrazioni. Il risultato ottenuto in altri ambienti operativi può variare.

Lenovo può utilizzare o divulgare le informazioni ricevute dagli utenti secondo le modalità ritenute appropriate, senza alcun obbligo nei loro confronti.

Tutti i riferimenti ai siti Web non Lenovo contenuti in questa pubblicazione sono forniti per consultazione; per essi non viene fornita alcuna approvazione. Il materiale relativo a tali siti Web non fa parte del materiale fornito con questo prodotto Lenovo e l'utilizzo è a rischio e pericolo dell'utente.

Qualsiasi esecuzione di dati, contenuta in questo manuale, è stata determinata in un ambiente controllato. Quindi, è possibile che il risultato ottenuto in altri ambienti operativi vari significativamente. È possibile che alcune misure siano state eseguite su sistemi di sviluppo e non viene garantito che tali misure siano le stesse sui sistemi disponibili. Inoltre, alcune misure potrebbero essere state stimate mediante estrapolazione. I risultati correnti possono variare. È necessario che gli utenti di questo documento verifichino i dati applicabili per l'ambiente specifico.

Questo documento è tutelato dalle leggi sul copyright Lenovo e non è coperto da alcuna licenza open source, inclusi altri accordi Linux che possono accompagnare il software incluso con questo prodotto. Lenovo può aggiornare questo documento in qualsiasi momento e senza preavviso.

Per le informazioni più recenti o eventuali domande o commenti, contattare o visitare il sito Web Lenovo all'indirizzo:

<https://pcsupport.lenovo.com>

Marchi

LENOVO, il logo LENOVO, IDEACENTRE e il logo IDEACENTRE sono marchi di Lenovo. Intel, Optane e Thunderbolt sono marchi di Intel Corporation o dei relativi affiliati negli Stati Uniti e/o in altri paesi. Microsoft, Windows e Cortana sono marchi del gruppo di società Microsoft. I termini HDMI e HDMI High-Definition Multimedia Interface sono marchi o marchi registrati di HDMI concessi in licenza a LLC negli Stati Uniti e in altri paesi. Wi-Fi e Wi-Fi Alliance sono marchi registrati di Wi-Fi Alliance. USB-C è un marchio di USB Implementers Forum. Tutti gli altri sono marchi sono di proprietà dei rispettivi titolari. © 2021 Lenovo.

Lenovo