

LenovoTM

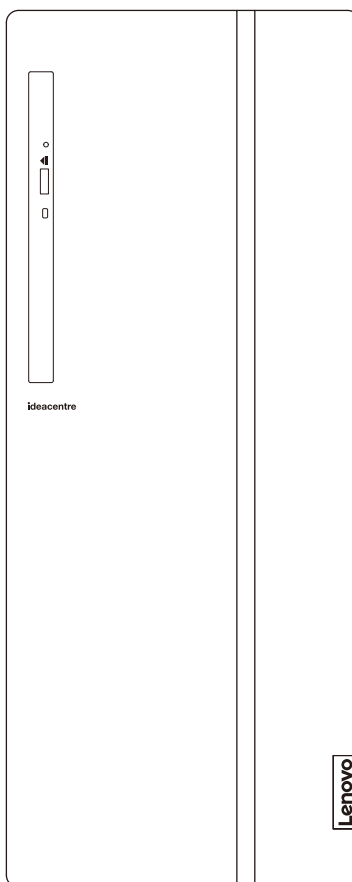
ideacentre 720 Desktop PC

Guida per l'utente

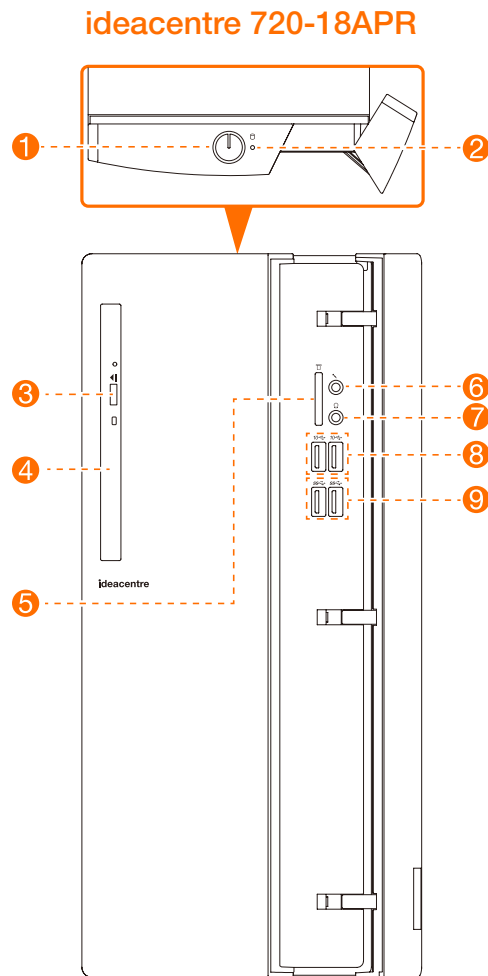
Tipo macchina (MT):

90HY [ideacentre 720-18APR/Energy Star]

90HT [ideacentre 720-18ICB/Energy Star]



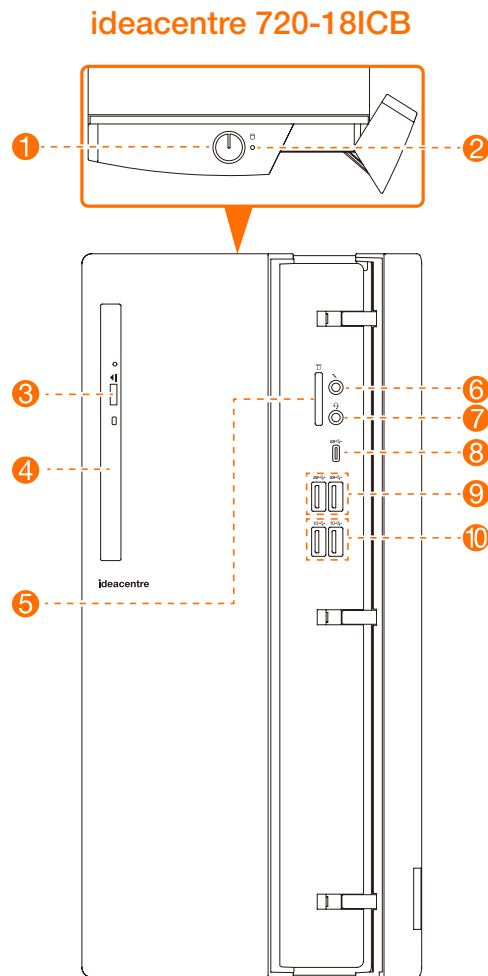
Vista frontale del computer



- | | |
|--|--------------------------------|
| ❶ Pulsante di accensione | ❺ Lettore di schede di memoria |
| ❷ Indicatore unità disco rigido | ❻ Connettore del microfono |
| ❸ Pulsante di espulsione dell'unità ottica | ❼ Connettore delle cuffie |
| ❹ Unità ottica | ❽ Connettori USB 3.1 Gen 2 (2) |
| | ❾ Connettori USB 3.1 Gen 1 (2) |

ATTENZIONE: verificare che le prese di ventilazione sul computer non siano ostruite. L'ostruzione delle prese di ventilazione può provocare problemi di temperatura.

Vista frontale del computer



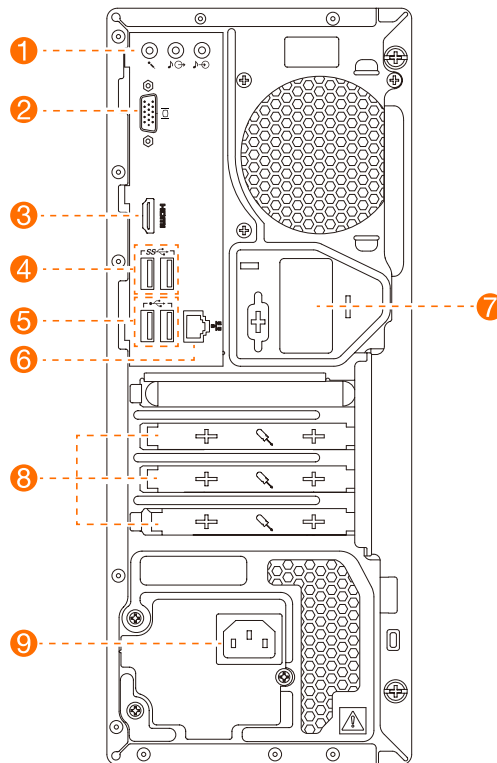
- | | |
|--|--------------------------------|
| ① Pulsante di accensione | ⑥ Connettore del microfono |
| ② Indicatore unità disco rigido | ⑦ Jack audio combo* |
| ③ Pulsante di espulsione dell'unità ottica | ⑧ Connettore USB 3.0 tipo C |
| ④ Unità ottica | ⑨ Connettori USB 3.1 Gen 1 (2) |
| ⑤ Lettore di schede di memoria | ⑩ Connettori USB 3.1 Gen 2 (2) |

* Jack audio combo: usato per connettere le cuffie.

ATTENZIONE: verificare che le prese di ventilazione sul computer non siano ostruite. L'ostruzione delle prese di ventilazione può provocare problemi di temperatura.

Vista posteriore del computer

ideacentre 720-18APR



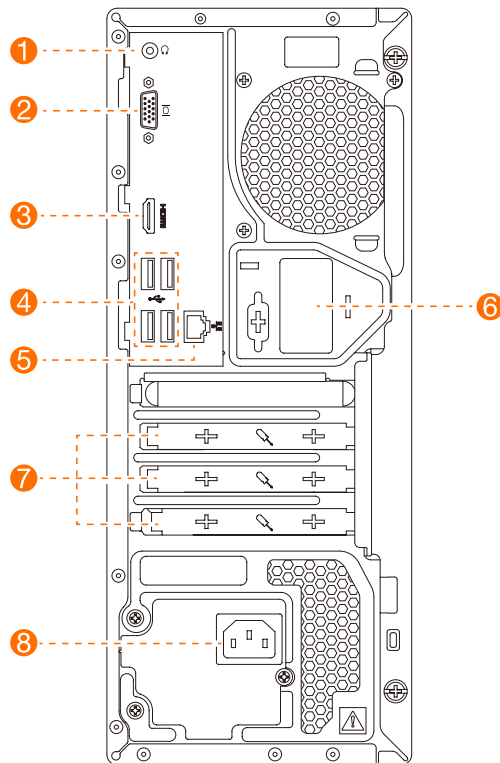
- | | |
|--------------------------------|---|
| 1 Connettori audio | 6 Connettore Ethernet |
| 2 Connettore uscita VGA | 7 Antenna Wi-Fi
(solo specifici modelli) |
| 3 Connettore uscita HDMI | 8 Slot per scheda di espansione |
| 4 Connettori USB 3.1 Gen 1 (2) | 9 Connettore di alimentazione |
| 5 Connettori USB 2.0 (2) | |

NOTA: se il dispositivo in uso è dotato di scheda grafica discreta, collegare il dispositivo di visualizzazione alla porta di uscita DP o HDMI della scheda grafica discreta.

ATTENZIONE: non aprire il coperchio dell'antenna Wi-Fi.

Vista posteriore del computer

ideacentre 720-18ICB



- | | |
|---------------------------|---|
| 1 Connettore delle cuffie | 5 Connettore Ethernet |
| 2 Connettore uscita VGA | 6 Antenna Wi-Fi
(solo specifici modelli) |
| 3 Connettore uscita HDMI | 7 Slot per scheda di espansione |
| 4 Connettori USB 2.0 (4) | 8 Connettore di alimentazione |

NOTA: se il modello in uso ha due connettori per monitor VGA, assicurarsi di utilizzare il connettore sulla scheda grafica.

ATTENZIONE: non aprire il coperchio dell'antenna Wi-Fi.

Informazioni sulla sicurezza per la sostituzione delle CRU

Non aprire il computer né tentare interventi di riparazione prima di aver consultato le “Informazioni importanti sulla sicurezza” riportate nella *Guida informativa su Sicurezza, Garanzia, Ambiente, Riciclo* e *Guida a importanti informazioni sul prodotto* fornite con il computer.

Se non si dispone più della *Guida informativa su Sicurezza, Garanzia, Ambiente, Riciclo* e della *Guida a importanti informazioni sul prodotto*, è possibile ottenerne una versione online dal sito web <http://www.lenovo.com/UserManuals>.

Istruzioni preliminari allo smontaggio

Prima di proseguire con la procedura di smontaggio, assicurarsi di fare quanto segue:

1. Spegnerne il sistema e tutte le periferiche.
2. Scollegare tutti i cavi di alimentazione e di segnale dal computer.
3. Collocare il sistema su una superficie piana e stabile.

Le CRU del computer comprendono:

- Tastiera
- Mouse
- Coperchio del computer
- Frontale
- Unità disco rigido
- Unità ottica
- Modulo lettore di schede di memoria
- Scheda PCI Express
- Modulo di memoria
- Unità a stato solido M.2

I componenti elencati di seguito sono CRU opzionali per utenti esperti:

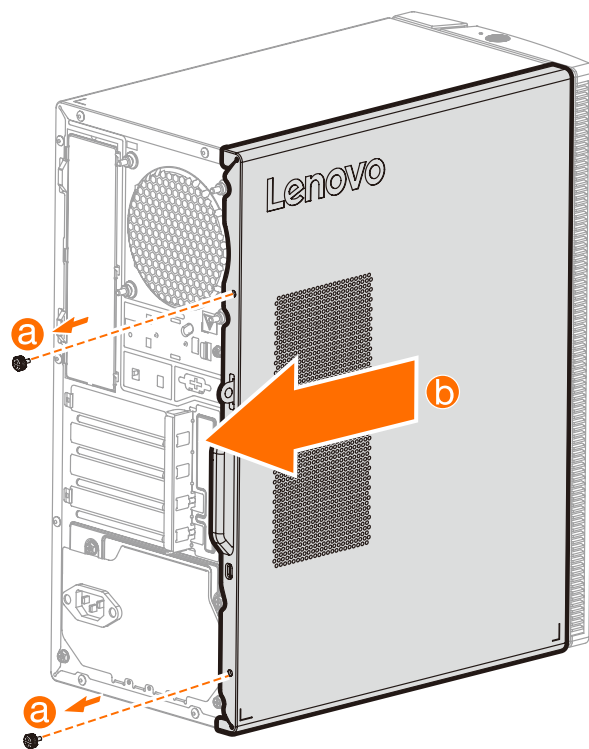
- Batteria
- Alimentatore

Le istruzioni per la sostituzione di questi componenti sono reperibili nell'*Hardware Maintenance Manual* del sito web di assistenza Lenovo. Per ottenere una copia dell'*Hardware Maintenance Manual*, visitare: www.lenovo.com/UserManuals.

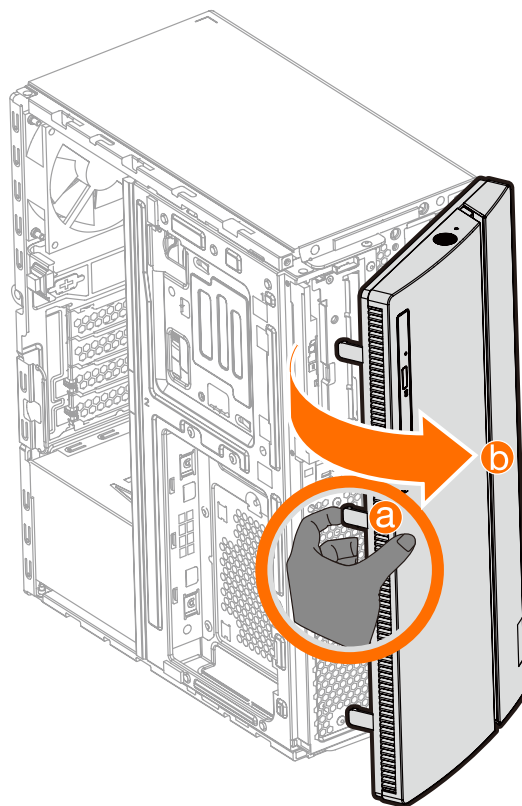
Questa sezione contiene le istruzioni per sostituire i seguenti componenti:

- Unità disco rigido (seguire i passaggi: **1 2 3**)
- Unità ottica (seguire i passaggi: **1 2 4**)
- Scheda PCI Express (seguire i passaggi: **1 2 5**)
- Modulo lettore di schede di memoria (seguire i passaggi: **1 2 6**)
- Modulo di memoria (seguire i passaggi: **1 2 7**)
- Unità a stato solido M.2 (seguire i passaggi: **1 2 8**)

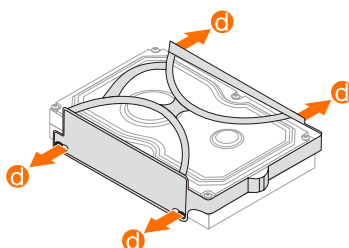
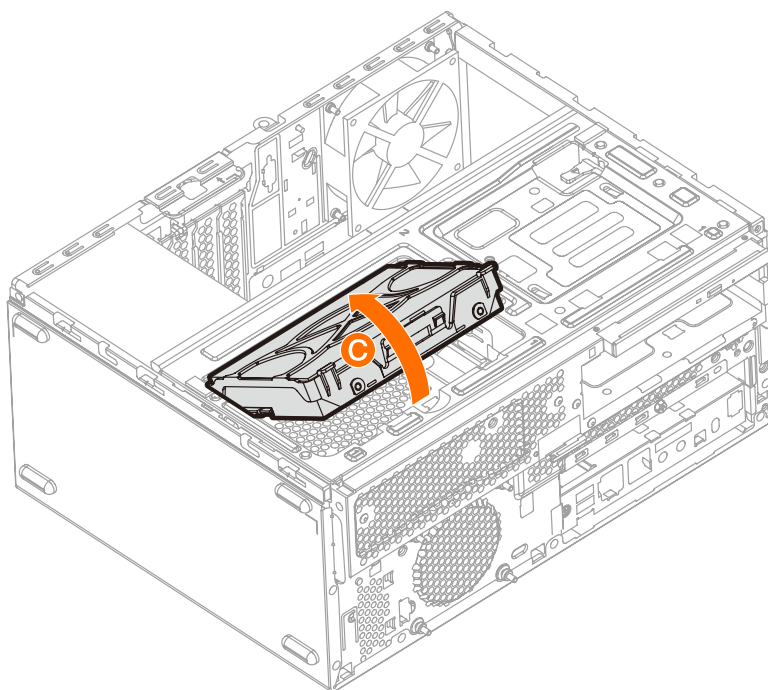
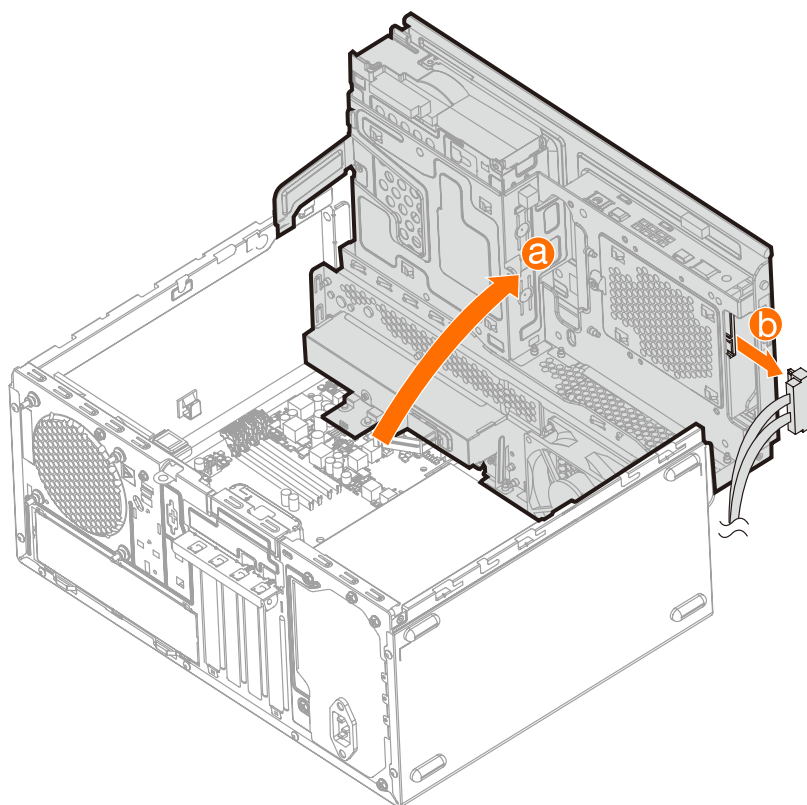
1 Rimozione del coperchio del computer



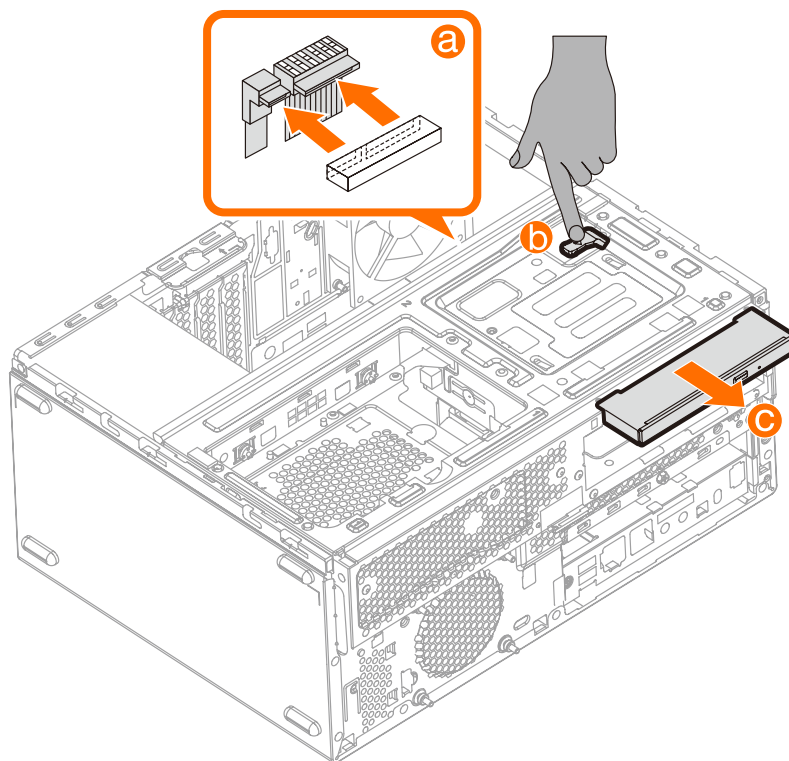
2 Rimozione del frontale



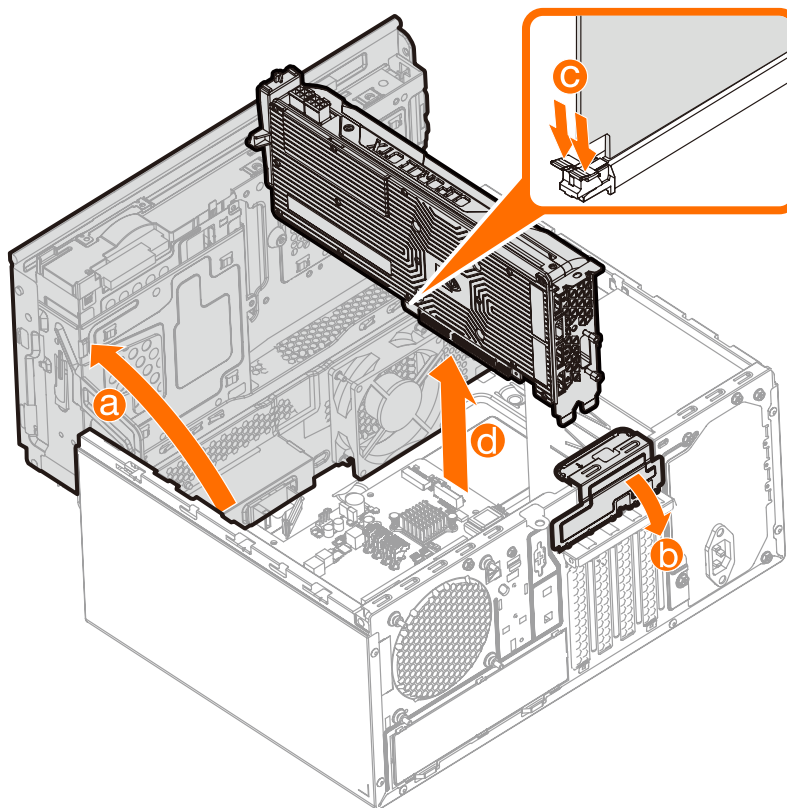
3 Sostituzione di un'unità disco rigido



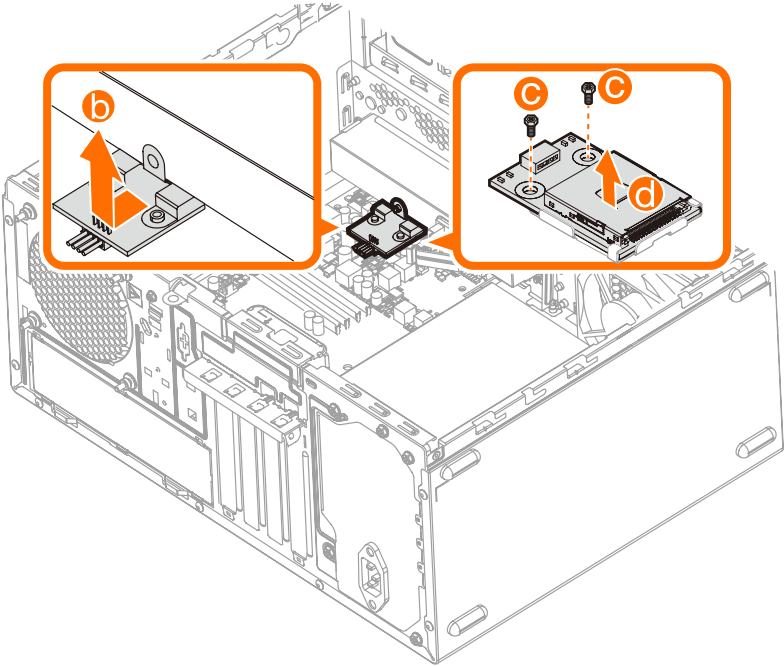
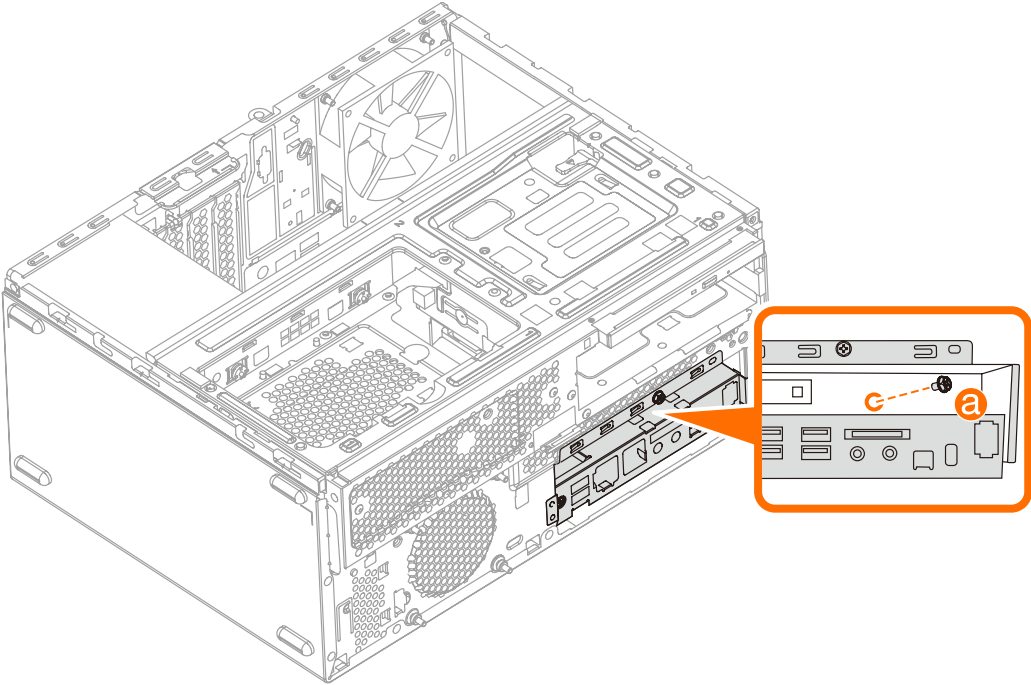
4 Sostituzione dell'unità ottica



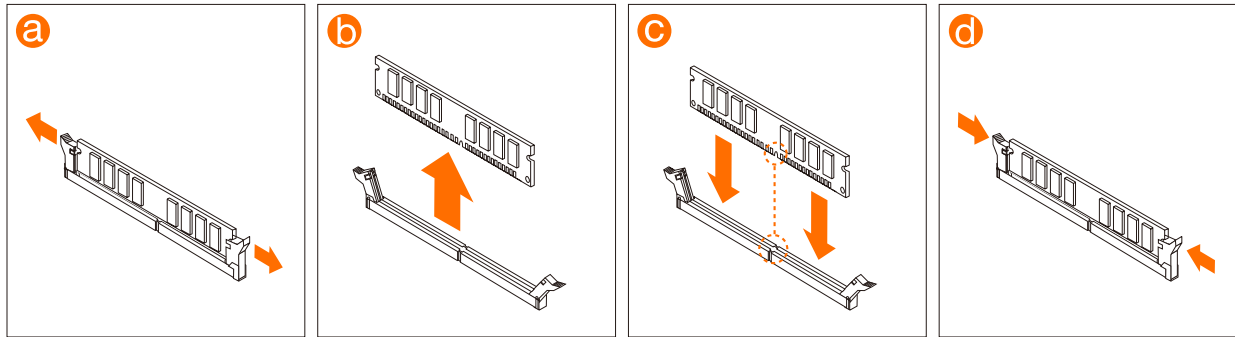
5 Sostituzione di una scheda PCI express



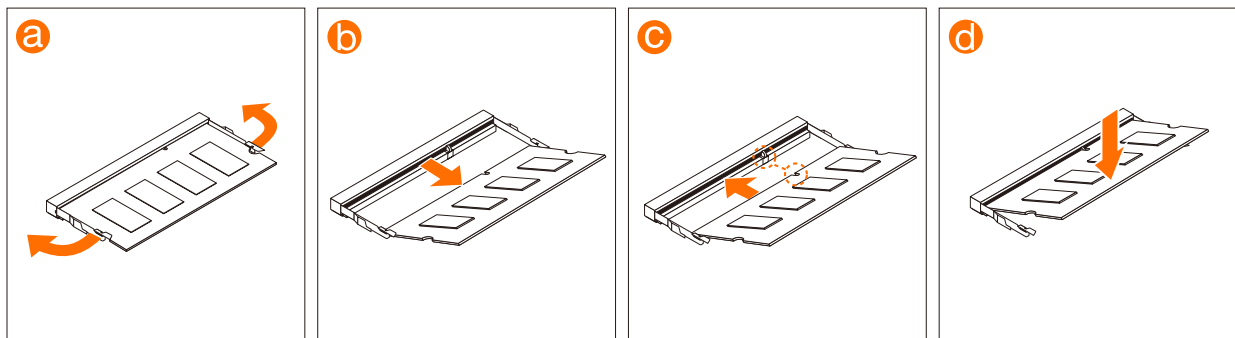
6 Sostituzione del modulo lettore di schede di memoria



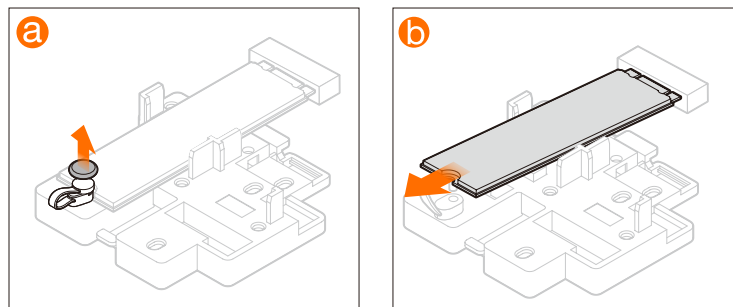
7 Sostituzione di un modulo di memoria



oppure



8 Sostituzione dell'unità a stato solido M.2



oppure

