



ROBUSTA JUNIOR

GRATTUGIA ELETTRICA



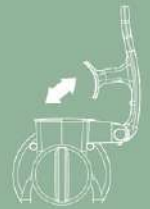
RULLO ESTRAIBILE
REMOVABLE DRUM



RULLO E CONTENITORE LAVABILI IN LAVASTOVIGLIE
DRUM AND CONTAINER WASHABLE IN DISHWASHER



150w POTENZA
150w POWER



AMPIA APERTURA
WIDE MOUTH



CONTENITORE ESTRAIBILE
REMOVABLE CONTAINER



COPERCHIO SALVAFRESCHEZZA
FRESHNESS-SAVING LID

Alimentazione <i>Supply</i>	Volt ~ Hz	230 V ~ 50 Hz
Potenza <i>Power</i>	Watt	150
Peso apparecchio <i>Net weight unit</i>	Kg	2,05
Dimensioni prodotto <i>Product dimensions</i>	mm	170 x 225 x H 250
Dimensioni rullo <i>Dimensions of drum</i>	mm	Ø 58 x 82
Dimensioni bocca int. <i>Internal mouth dim.</i>	mm	79 x 60
Dimensioni scatola singola <i>Dimensions of single box</i>	cm	29 x 26,5 x 21 H
Q.tà master carton <i>Master carton quantity</i>	n°	4

Il produttore si riserva il diritto di apportare qualsiasi modifica a fini di miglioramenti tecnici.
The manufacturer reserves the right to make any changes due to technical improvements.

CARATTERISTICHE TECNICHE

Grattugia elettrica con rullo in acciaio inox estraibile lavabile in lavastoviglie. Tramoggia in alluminio smontabile e lavabile in lavastoviglie. Ideale per grattugiare formaggio duro, pane secco ed alimenti simili. Grattugia il formaggio direttamente nel pratico contenitore estraibile e servilo direttamente in tavola; grazie al coperchio salvafreschezza potrai poi conservarlo nel tuo frigorifero.

TECHNICAL FEATURES

Electric grater with removable stainless-steel roll, dishwasher safe. Aluminum hopper. Suitable for grating hard cheese, dry bread and similar foods. It grates cheese directly into the practical removable container and you can serve it on the table; thanks to lid freshness saver, you can then store it in your refrigerator.



FORMAGGIO DURO
HARD CHEESE



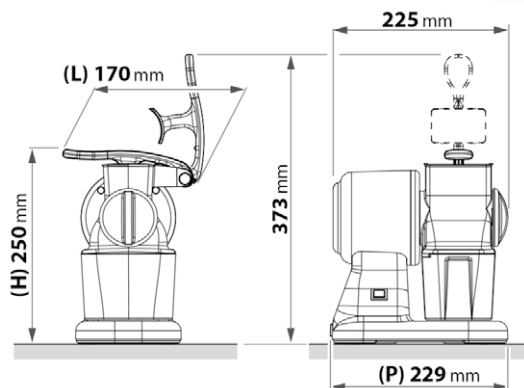
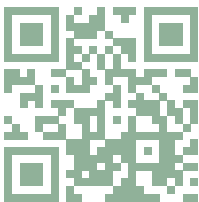
PANE SECCO
DRY BREAD



FRUTTA SECCA
DRIED FRUIT

SCOPRI
come funziona!

FIND OUT
how it works!



mod. **ROBUSTA JUNIOR**
Cod. **90927**



8 008336 477079

Fabbricato da / Manufactured by **R.G.V. srl** - Via Giovanni XXIII, 11 - 22072 Cernate (CO) - ITALY
Tel. +39.031.722819 - Fax +39.031.722825 - info@rgv.it - www.rgv.it