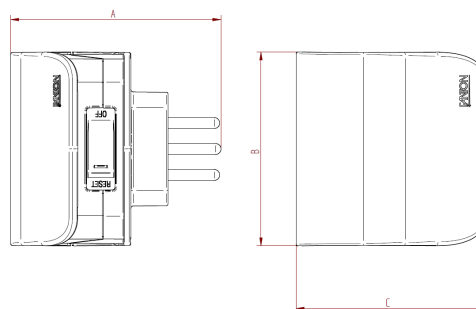


Adattatore doppio spina italiana 2P+T 10A S11 2 prese Bipasso/ St.Tedesco 2P+T 16A con interruttore automatico di sovraccarico 250V~



CODICE	A	B	C
87310	77	71	69,5
87311	77	71	69,5

DESCRIZIONE:

Adattatore doppio da 10A con spina S11 e 2 prese P40- 250V~
Potenza max 1500W

NORMATIVE DI RIFERIMENTO

CEI 23-57

CEI 23-50

CARATTERISTICHE TECNICHE / MECCANICHE

Adattatore doppio 16A con prese su asse verticale e interruttore termico
con scocca in policarbonato GWT750.
Contatti in ottone (Cu Zn 37 UNI EN 1652) perni in ottone nichelato

Destinazione d'uso

- Utenza domestica
- Adattatore doppio 10A con prese su asse verticale
- Moltiplicare da una presa 10A a due prese plurivalenti (10/16A Bipasso/St.Tedesco) su asse verticale
- Moltiplicare da una presa 10A a due prese su asse verticale evitando di coprire le prese adiacenti
- Interrompere l'alimentazione in caso di superamento dell'assorbimento massimo, evitando l'intervento dell'interruttore generale.

Fanton spa si riserva di apportare modifiche e migliorie al prodotto in qualsiasi momento e senza alcun preavviso
Date: 05/04/2018 Revision: 01

FANTON S.p.A.

Società soggetta a direzione e coordinamento da parte di Fa.Mi. srl

Viale dell'Industria, 8/10
35026 CONSELVE (PD) ITALY
Web: <http://www.fanton.com>
info@fanton.com

P.I./VAT - IT 02353470285
Tel. +39.049.95.97.911
Fax+39.049.95.00.311
amministrazione@pec.fanton.com