

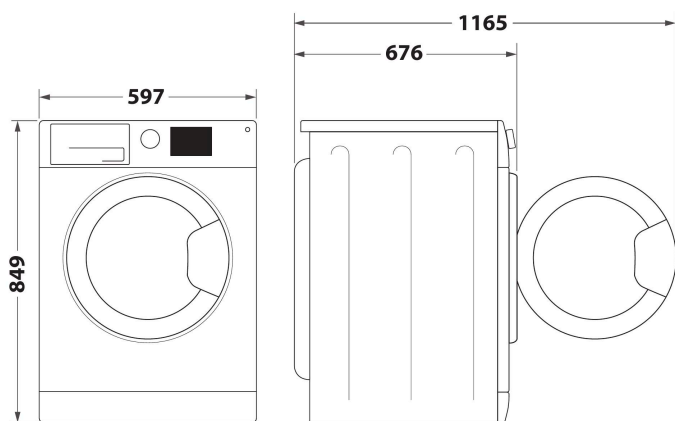
# W7X D95WR IT

12NC: 859991663270

Codice EAN: 8003437643095

Whirlpool

SENSING THE DIFFERENCE



- Classe energetica A+++
- Capacità di asciugatura: 9,0 kg
- Finitura Bianco
- Tecnologia 6TH Sense
- Tecnologia a pompa di calore
- Tecnologia 3DRY
- FreshCare+
- Asciugatura a tempo
- Delicati
- Livello di asciugatura regolabile
- Programma rapido
- Eco Cotone
- Lana
- Programma tessuti misti
- Speciale Grande Carico
- Jeans
- Sport

## Asciugatrice a pompa di calore Whirlpool: a libera installazione, 9,0 kg - W7X D95WR IT

Caratteristiche di questa asciugatrice a libera installazione Whirlpool: eccezionale capacità del cestello di 9 kg per non restare mai senza spazio. Esclusiva tecnologia 6° SENSO che monitora costantemente il livello di umidità nel tamburo per proteggere i tuoi vestiti e garantire un'asciugatura perfetta. Sportello dal design elegante con schermo di sicurezza. Tecnologia a pompa di calore riscalda efficacemente l'aria nell'elettrodomestico, riducendo significativamente il consumo energetico. La tecnologia 3Dry distribuisce uniformemente l'aria calda all'interno del cestello, garantendo un'asciugatura omogenea e delicata di tutti i capi



### Tecnologia 6° SENSO

La tecnologia 6° SENSO monitora e adatta automaticamente il carico del bucato e imposta il corretto ciclo di asciugatura, garantendo il livello di asciugatura desiderato, con un'ottimizzazione di tempo ed energia.



### Tecnologia 6° SENSO 3Dry

L'unica tecnologia 6° SENSO 3Dry garantisce un controllo intelligente del processo di asciugatura. La tecnologia 3DRY assicura una distribuzione omogenea del calore all'interno del cestello, grazie a getti d'aria calda multipli. Consente di ottenere ottimi risultati anche per carichi grossi.



### FreshCare+

Mantieni i tuoi capi freschi fino a 6 ore dalla fine del programma di lavaggio\*. Il sistema innovativo FreshCare+ si prende cura dei tuoi capi nell'asciugatrice grazie ad un controllo intelligente delle temperature delicate e a una delicata azione di oscillazione che mantiene freschi i capi e impedisce la formazione dei cattivi odori. \*Il trattamento FreshCare+ lascia i vestiti davvero freschi anche ore dopo dalla fine del lavaggio, inibisce la proliferazione di cattivi odori fino a 6 ore dopo la fine del ciclo asciugatura. Non è compatibile con programmi pensati per capi delicati



### Capacità 9kg

Tutto lo spazio di cui hai bisogno. Con una straordinaria capacità di carico di 9 kg, questa asciugatrice Whirlpool offre tutto lo spazio di cui hai bisogno per il tuo bucato.



### Silenzio

Goditi il silenzio. Questa asciugatrice Whirlpool è progettata per fornire risultati ideali, pur funzionando a livelli di rumorosità molto bassi, così potrai godere ancora più pace e tranquillità.

# W7X D95WR IT

12NC: 859991663270

Codice EAN: 8003437643095

# Whirlpool

SENSING THE DIFFERENCE

## CARATTERISTICHE PRINCIPALI

Linea prodotto	Asciugabiancheria
Nome prodotto / codice commerciale	W7X D95WR IT
Codice EAN	8003437643095
Tipologia costruttiva del prodotto	A libera installazione
Tipo di installazione	A libera installazione
Piano removibile	No
Tipo di caricamento	Carico frontale
Colore principale	Bianco
Dati nominali collegamento elettrico	700
Corrente	10
Tensione	220-240
Frequenza	50
Lunghezza del cavo di alimentazione elettrica	150
Tipo di spina	Schuko
Altezza del prodotto	849
Larghezza del prodotto	597
Profondità del prodotto	676
Profondità con porta aperta a 90 gradi	1165
Peso netto	50.5

## SPECIFICHE TECNICHE

Programmi automatici	Sì
Sistema di monitoraggio dell'umidità	Sì
Regolazione della temperatura di asciugatura	No
Indicatore avanzamento programma	Sì
Indicatore digitale conto alla rovescia	Sì
Opzioni partenza ritardata	Regolazione continua
Tempo massimo di partenza ritardata	0
Indicatore filtro otturato	No
Indicatore serbatoio pieno	Sì
Asciugatura rapida	No
Sistema antipegia	No
Volume cestello	120

## PRESTAZIONI

Classe di efficienza energetica - nuova (2010/30/EU)	A+++
Classe di efficienza della condensazione - nuova (2010/30/EC)	A
Consumo energia dell'asciugatrice elettrica, a pieno carico - Nuova (2010/30/EC)	1,43
Efficienza della condensazione ponderata	91
Consumo annuo di energia ponderata, asciugatrice elettrica - Nuova (2010/30/EC)	174,0
Capacità cotone - nuova (2010/30/EC)	9,0
Tipo asciugatrice	Condensazione
Rumorosità	58
Tempo standard del programma cotone a pieno carico	280
Tempo standard del programma cotone a carico parziale	190
Programma a tempo ponderato	229
Consumo in modalità stand-by - Nuova (2010/30/EU)	2,00
Durata della modalità stand-by - nuova (2010/30/EC)	15
Consumo in modalità spento - Nuova (2010/30/EU)	0,33

**ENERG** Y IJA  
energia · ενεργεια  
IE IA

**WHIRLPOOL**  
W7X D95WR IT

**A+++**

**A**

**174,0**  
kWh/annum

ENERGIA · ЕНЕРГИЯ · ENERGIA  
ENERGIJA · ENERGY · ENERGIE  
ENERGI

280  
min/cycle\*

9,0  
kg

58  
dB

ABCDEF G

\* ऊर्जा - ciklus - portion - zykus  
tiplozacija - ciklo - tsiklul  
ohjelma - ciklus - ciklas - cikls  
ciklu - ciklus - cykl - ciclu  
program - tsiklimging

392/2012