

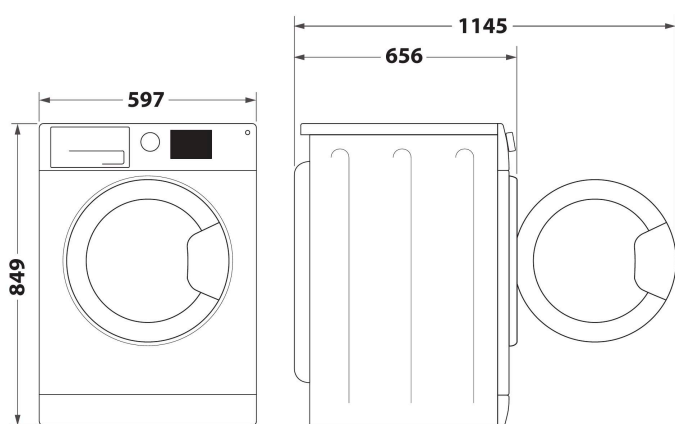
W6 D94WB IT

12NC: 859991633440

Codice EAN: 8003437623745

Whirlpool

SENSING THE DIFFERENCE



- Classe energetica A+++
- Capacità di asciugatura: 9,0 kg
- Finitura Bianco
- Tecnologia 6TH Sense
- Tecnologia a pompa di calore
- Tecnologia 3DRY
- FreshCare+
- Temperatura di asciugatura regolabile
- Asciugatura a tempo
- Delicati
- Livello di asciugatura regolabile
- Programma rapido
- Eco Cotone
- Lana
- Programma tessuti misti
- Speciale Grande Carico
- Jeans

Asciugatrice a pompa di calore Whirlpool: a libera installazione, 9,0 kg - W6 D94WB IT

Caratteristiche di questa asciugatrice a libera installazione Whirlpool: eccezionale capacità del cestello di 9 kg per non restare mai senza spazio. Esclusiva tecnologia 6° SENSO che monitora costantemente il livello di umidità nel tamburo per proteggere i tuoi vestiti e garantire un'asciugatura perfetta. Sportello dal design elegante con schermo di sicurezza. Tecnologia a pompa di calore riscalda efficacemente l'aria nell'elettrodomestico, riducendo significativamente il consumo energetico. La tecnologia 3Dry distribuisce uniformemente l'aria calda all'interno del cestello, garantendo un'asciugatura omogenea e delicata di tutti i capi



Tecnologia 6° SENSO

La tecnologia 6° SENSO monitora e adatta automaticamente il carico del bucato e imposta il corretto ciclo di asciugatura, garantendo il livello di asciugatura desiderato, con un'ottimizzazione di tempo ed energia.



Tecnologia 6° SENSO 3Dry

L'unica tecnologia 6° SENSO 3Dry garantisce un controllo intelligente del processo di asciugatura. La tecnologia 3DRY assicura una distribuzione omogenea del calore all'interno del cestello, grazie a getti d'aria calda multipli. Consente di ottenere ottimi risultati anche per carichi grossi.



FreshCare+

Mantieni i tuoi capi freschi fino a 6 ore dalla fine del programma di lavaggio*. Il sistema innovativo FreshCare+ si prende cura dei tuoi capi nell'asciugatrice grazie ad un controllo intelligente delle temperature delicate e a una delicata azione di oscillazione che mantiene freschi i capi e impedisce la formazione dei cattivi odori. *Il trattamento FreshCare+ lascia i vestiti davvero freschi anche ore dopo dalla fine del lavaggio, inibisce la proliferazione di cattivi odori fino a 6 ore dopo la fine del ciclo asciugatura. Non è compatibile con programmi pensati per capi delicati



Capacità 9kg

Tutto lo spazio di cui hai bisogno. Con una straordinaria capacità di carico di 9 kg, questa asciugatrice Whirlpool offre tutto lo spazio di cui hai bisogno per il tuo bucato.



Super silenziosa

Goditi il silenzio. Goditi un po' di pace e tranquillità con questa asciugatrice Whirlpool pensata per offrire delle prestazioni ideali a livelli di rumorosità molto bassi.

W6 D94WB IT

12NC: 859991633440

Codice EAN: 8003437623745

Whirlpool

SENSING THE DIFFERENCE

CARATTERISTICHE PRINCIPALI

Linea prodotto	Asciugabiancheria
Nome prodotto / codice commerciale	W6 D94WB IT
Codice EAN	8003437623745
Tipologia costruttiva del prodotto	A libera installazione
Tipo di installazione	A libera installazione
Piano removibile	No
Tipo di caricamento	Carico frontale
Colore principale	Bianco
Dati nominali collegamento elettrico	700
Corrente	10
Tensione	220-240
Frequenza	50
Lunghezza del cavo di alimentazione elettrica	150
Tipo di spina	Schuko
Altezza del prodotto	849
Larghezza del prodotto	597
Profondità del prodotto	656
Profondità con porta aperta a 90 gradi	1145
Peso netto	50.5

SPECIFICHE TECNICHE

Programmi automatici	No
Sistema di monitoraggio dell'umidità	Sì
Regolazione della temperatura di asciugatura	Sì
Indicatore avanzamento programma	Sì
Indicatore digitale conto alla rovescia	Sì
Opzioni partenza ritardata	Regolazione continua
Tempo massimo di partenza ritardata	0
Indicatore filtro otturato	No
Indicatore serbatoio pieno	Sì
Asciugatura rapida	No
Sistema antipegia	Sì
Volume cestello	120

PRESTAZIONI

Classe di efficienza energetica - nuova (2010/30/EU)	A+++
Classe di efficienza della condensazione - nuova (2010/30/EC)	A
Consumo energia dell'asciugatrice elettrica, a pieno carico - Nuova (2010/30/EC)	1,64
Efficienza della condensazione ponderata	91
Consumo annuo di energia ponderata, asciugatrice elettrica - Nuova (2010/30/EC)	194,0
Capacità cotone - nuova (2010/30/EC)	9,0
Tipo asciugatrice	Condensazione
Rumorosità	62
Tempo standard del programma cotone a pieno carico	210
Tempo standard del programma cotone a carico parziale	120
Programma a tempo ponderato	159
Consumo in modalità stand-by - Nuova (2010/30/EU)	2,00
Durata della modalità stand-by - nuova (2010/30/EC)	15
Consumo in modalità spento - Nuova (2010/30/EU)	0,33

ENERG Y IJA
energia · ενεργεια
IE IA

WHIRLPOOL
W6 D94WB IT

A+++

194,0
kWh/annum

ENERGIA · ЕНЕРГИЯ · ENERGIA
ENERGIJA · ENERGY · ENERGIE
ENERGI

210
min/cycle*

9,0
kg

62
dB

ABCDEF G

* λικετα · ciklus · portion · zykus
tipopozna · ciclo · tsiklos
ohjelma · ciklus · ciklas · cikls
ciklu · cyclus · cykl · ciclu
program · taskumling

392/2012