

**Sicherheitshinweise- und Installationsanleitung**

**Οδηγός Υγείας και ασφάλειας και Εγκατάστασης**

**Health & Safety and Installation guide**

**Tervishoiu ja ohutuse ning paigaldamise juhend**

**Consignes d'installation, utilisation et sécurité**

**Istruzioni per la sicurezza, e l'installazione**

**Sveikatos ir saugos bei įrengimo vadovas**

**Veselības un drošības un Montāžas instrukcija**

**Gezondheid en Veiligheid en Installatiegids**

**Instrukcja bezpieczeństwa i instalacji**

---

<b>DE</b> DEUTSCH	
<i>Sicherheitshinweise</i> .....	3
<i>Installationsanleitung</i> .....	33
<b>EL</b> ΕΛΛΗΝΙΚΑ	
<i>Οδηγός Υγείας και Ασφάλειας</i> .....	6
<i>Οδηγός εγκατάστασης</i> .....	33
<b>EN</b> ENGLISH	
<i>Health and Safety guide</i> .....	9
<i>Installation guide</i> .....	33
<b>ET</b> EESTI	
<i>Tervishoiu- ja ohutusjuhend</i> .....	12
<i>Paigaldusjuhend</i> .....	33
<b>FR</b> FRANÇAIS	
<i>Guide de santé et sécurité</i> .....	15
<i>Consignes d'installation</i> .....	33
<b>IT</b> ITALIANO	
<i>Istruzioni per la sicurezza</i> .....	18
<i>Istruzioni per l'installazione</i> .....	33
<b>LT</b> LIETUVIŲ	
<i>Sveikatos ir saugos vadovas</i> .....	21
<i>Sumontavimo instrukcijos</i> .....	33
<b>LV</b> LATVIŠKI	
<i>Veselības un drošības instrukcija</i> .....	24
<i>Uzstādīšanas pamācība</i> .....	33
<b>NL</b> NEDERLANDS	
<i>Gids voor Gezondheid en Veiligheid</i> .....	27
<i>Installatiegids</i> .....	33
<b>PL</b> POLSKI	
<i>Zasady bezpieczeństwa i ochrony zdrowia</i> .....	30
<i>Instrukcje instalacji urządzenia</i> .....	33

# SICHERHEITSHINWEISE

## **DIESE MÜSSEN DURCHGELESEN UND BEACHTET WERDEN**

Diese Sicherheitsanweisungen vor dem Gebrauch aufmerksam durchlesen.

Diese Anweisungen griffbereit zum Nachschlagen aufbewahren.

In diesen Anweisungen sowie auf dem Gerät selbst werden wichtige Sicherheitshinweise angegeben, die durchgelesen und stets beachtet werden müssen.

Der Hersteller übernimmt keine Haftung für die Nichtbeachtung dieser Sicherheitshinweise, für unsachgemäße Verwendung des Geräts oder falsche Bedienungseinstellung.

## **SICHERHEITSHINWEISE**

Babys und Kleinkinder (0-3 Jahre) sowie jüngere Kinder (3-8 Jahre) müssen vom Gerät fern gehalten werden, es sei denn, sie werden ständig beaufsichtigt. Dieses Gerät darf von Kindern ab 8 Jahren sowie Personen mit herabgesetzten physischen, sensorischen oder geistigen Fähigkeiten und Mangel an Erfahrung und Kenntnissen nur unter Aufsicht oder nach ausreichender Einweisung durch eine für ihre Sicherheit verantwortliche Person verwendet werden. Kinder dürfen nicht mit dem Gerät spielen. Die Reinigung und Pflege des Geräts darf von Kindern nicht ohne Aufsicht durchgeführt werden.

## **ZULÄSSIGE NUTZUNG**

**VORSICHT:** Das Gerät ist nicht für den Betrieb mit einem externen Timer oder separatem Fernbedienungssystem konstruiert.

Dieses Gerät eignet sich ausschließlich für den

häuslichen Gebrauch, nicht für den professionellen Einsatz. Verwenden Sie das Gerät nicht im Freien.

Keine explosiven oder brennbaren Stoffe wie Spraydosen lagern und kein Benzin oder andere brennbare Materialien in das Gerät stellen oder in der Nähe des Geräts verwenden: es besteht Brandgefahr, falls das Gerät versehentlich eingeschaltet wird.

Dieses Gerät ist für Haushaltsanwendungen und ähnliche Anwendungen konzipiert, zum Beispiel:

- Mitarbeiterküchen im Einzelhandel, in Büros oder in anderen Arbeitsbereichen;
- Gutshäuser;
- Von Kunden in Hotels, Motels und anderen Wohnumgebungen;
- Pensionen oder Ferienwohnungen.

Das Gerät darf nur zum Waschen von Gebrauchsgeschirr in Übereinstimmung mit den Anweisungen in diesem Handbuch verwendet werden. Am Ende eines jeden Zyklus und vor der Reinigung des Gerätes oder Wartungsarbeiten muss der Wasserzulaufhahn ausgeschaltet und der Stecker von der Stromversorgung getrennt werden. Trennen Sie das Gerät ebenso im Falle einer Störung.

## **INSTALLATION**

Das Gerät muss von zwei oder mehr Personen gehandhabt und aufgestellt werden. Schutzhandschuhe zum Auspacken und zur Installation des Geräts verwenden. Installation und Reparatur müssen von einer Fachkraft gemäß den

Herstellieranweisungen und gültigen örtlichen Sicherheitsbestimmungen durchgeführt werden. Reparieren Sie das Gerät nicht selbst und tauschen Sie keine Teile aus, wenn dies vom Bedienungshandbuch nicht ausdrücklich vorgesehen ist. Kinder sollten keine Installationsarbeiten durchführen. Kinder während der Installation vom Gerät fernhalten. Das Verpackungsmaterial (Kunststoffbeutel, Styropor usw.), während und nach der Installation, nicht in der Reichweite von Kindern aufbewahren. Prüfen Sie das Gerät nach dem Auspacken auf Transportschäden. Bei auftretenden Problemen wenden Sie sich bitte an Ihren Händler oder den Kundenservice. Das Gerät vor Installationsarbeiten von der Stromversorgung trennen. Achten Sie während der Installation darauf, das Netzkabel nicht mit dem Gerät selbst zu beschädigen. Das Gerät erst starten, wenn die Installationsarbeiten abgeschlossen sind. Der Wasseranschluss muss durch einen Fachtechniker im Einklang mit Herstellerangaben und gültigen regionalen Sicherheitsvorschriften durchgeführt werden. Das Gerät muss mit neuen Schlauchsets an die Wasserleitungen angeschlossen werden. Die alten Schlauchsets sollten nicht wiederverwendet werden. Sämtliche Schläuche mit Schellen sichern, damit sie sich während des Betriebs nicht lösen.

Besondere Vorschriften des regionalen Wasserwirtschaftsamts beachten. Wasserzulaufdruck 0,05-1.0 MPa. Die Wasserzulauftemperatur ist abhängig von dem Geschirrspülermodell. Wenn der installierte Zulaufschlauch mit "25°C max" markiert ist, ist die maximal zugelassene Wassertemperatur 25°C. Für alle anderen Modelle ist die maximal zugelassene Wassertemperatur 60°C. Die Schläuche nicht schneiden und, bei Geräten mit Wasserstoppsystem das Kunststoffgehäuse mit dem Zulaufschlauch nicht in Wasser tauchen. Den Fachhändler kontaktieren, wenn die Schläuche zu kurz sind. Zu- und Ablaufschlauch knickfrei verlegen. Vor der ersten Verwendung des Geräts den Wasserzulauf und den Ablaufschlauch auf Undichtigkeiten prüfen. Während des Gebrauchs muss der Zugang zur Rückwand an der Wand oder an einem anderen Möbelstück beschränkt werden. Vergewissern Sie sich bei Installation des Geräts, dass die vier Füße fest auf dem Boden aufliegen. Stellen Sie diese dementsprechend ein. Kontrollieren Sie mit einer Wasserwaage, dass das Gerät vollkommen eben und standfest ist. Wenn das Gerät am Ende einer Reihe von Einheiten installiert wird und die Seitenverkleidung zugänglich gemacht wird, muss der Scharnierbereich abgedeckt sein, um Quetschgefahr zu vermeiden. Für Geschirrspüler mit Entlüftungsschlitzen am Boden, dürfen die Schlitze nicht durch einen Teppich verstopft sein.

## **HINWEISE ZUR ELEKTRIK**

Um die einschlägigen Sicherheitsvorschriften zu erfüllen, muss installationsseitig ein allpoliger Trennschalter mit einer Kontaktöffnung von mindestens 3 mm vorgesehen werden und das Gerät geerdet sein. Beschädigte Netzkabel nur durch identische Kabel ersetzen. Das Netzkabel darf nur gemäß der Installationsanleitung des Herstellers und gemäß den Sicherheitsvorschriften von Fachpersonal ersetzt werden. Wenden Sie sich an eine autorisierte Kundendienststelle. Passt der mitgelieferte Stecker nicht zur Steckdose, einen qualifizierten Techniker kontaktieren. Das Netzkabel muss lang genug sein, um das Gerät nach der Montage im Küchenmöbel an die Hauptstromversorgung anzuschließen. Ziehen Sie nicht am Netzkabel. Verwenden Sie keine Verlängerungskabel, Mehrfachstecker oder Adapter. Verwenden Sie das Gerät nicht, wenn das Netzkabel oder der Stecker beschädigt sind, wenn es nicht einwandfrei funktioniert, wenn es heruntergefallen ist oder in irgendeiner Weise beschädigt wurde. Halten Sie das Netzkabel fern von heißen Oberflächen. Nach der Installation dürfen Strom führende Teile für den Benutzer nicht mehr zugänglich sein. Berühren Sie das Gerät nicht mit feuchten Händen und verwenden Sie es nicht, wenn Sie barfuß sind.

## **KORREKTE VERWENDUNG**

Das Wasser in der Geschirrspülmaschine ist kein Trinkwasser. Die maximale Anzahl an

Geschirr ist auf dem Produktdatenblatt gezeigt. Die Tür sollte nicht in geöffneter Position gelassen werden, da dies eine Stolperfalle aufweisen könnte. Geöffnete Tür nur mit ausgefahrenem Geschirrkorb (und Geschirr) belasten. Nicht als Arbeitsplatte oder Sitzgelegenheit verwenden, nicht darauf stellen. Nur Reinigungsmittel und Klarspüler für automatische Geschirrspüler verwenden.

## **WARNUNG :**

Geschirrspülmittel sind stark alkalisch. Sie können bei Verschlucken äußerst gefährlich sein. Kontakt mit der Haut und den Augen vermeiden und Kinder von dem Geschirrspüler fern halten, wenn die Tür geöffnet ist. Nach jedem Waschzyklus prüfen, dass das Reinigungsmittelfach leer ist. Reiniger, Klarspüler und Regeneriersalz außerhalb der Reichweite von Kindern aufbewahren.

**WARNUNG:** Messer und andere Utensilien mit scharfen Spitzen müssen mit der Spitze nach unten in den Korb oder in horizontaler Position in den Geschirrspüler gelegt werden. Am Ende eines jeden Programms und vor der Reinigung des Geschirrspülers oder Wartungsarbeiten muss der Wasserzulaufhahn ausgeschaltet und der Stecker von der Stromversorgung getrennt werden. Trennen Sie den Geschirrspüler ebenso im Falle einer Störung.

## **REINIGUNG UND WARTUNG**

Verwenden Sie keine Dampfreinigungsgeräte. Zur Reinigung und Wartung Schutzhandschuhe tragen. Das Gerät vor Wartungsarbeiten von der Stromversorgung trennen.

# HINWEISE ZUM UMWELTSCHUTZ

## ENTSORGUNG VON VERPACKUNGSMATERIALIEN


Das Verpackungsmaterial ist zu 100 % wiederverwertbar und trägt das Recycling-Symbol:



Werfen Sie das Verpackungsmaterial deshalb nicht einfach fort, sondern entsorgen Sie es auf die von den verantwortlichen Stellen festgelegte Weise.

## ENTSORGUNG VON ALTGERÄTEN


Das Gerät vor der Entsorgung durch Trennen des Netzkabels unbrauchbar machen und Türen und Ablageflächen (falls vorhanden) entfernen, so dass Kinder nicht einfach hineinklettern können und darin eingeschlossen bleiben.

Dieses Gerät wurde aus recycelbaren  oder wiederverwendbaren Werkstoffen hergestellt. Entsorgen Sie das Gerät im Einklang mit den lokalen Vorschriften zur Abfallbeseitigung. Genauere Informationen zu Behandlung, Entsorgung und Recycling von elektrischen Haushaltsgeräten erhalten Sie bei der zuständigen kommunalen Behörde, der Müllabfuhr oder dem Händler, bei dem Sie das Gerät gekauft haben.

Dieses Gerät ist gemäß der Europäischen Richtlinie 2012/19/EU für Elektro- und Elektronik-Altgeräte (WEEE) gekennzeichnet. Durch Ihren Beitrag zur korrekten Entsorgung dieses

Produkts schützen Sie die Umwelt und die Gesundheit Ihrer Mitmenschen. Umwelt und Gesundheit werden durch falsches Entsorgen gefährdet.



Das Symbol  auf dem Gerät bzw. auf dem beiliegenden Informationsmaterial weist darauf hin, dass dieses Gerät kein normaler Haushaltsabfall ist, sondern in einer Sammelstelle für Elektro- und Elektronik-Altgeräte entsorgt werden muss.

# KONFORMITÄTSERKLÄRUNG

Bei Entwicklung, Herstellung und Verkauf dieses Geräts wurden folgende Europäische Richtlinien beachtet: NSR 2014/35/EU, EMV 2014/30/EU und RoHS 2011/65/EU.

Dieses Geräts wurde in Übereinstimmung mit Ecodesign und Energieetikettierungsanforderungen der CE - Richtlinien entwickelt, hergestellt und verkauft: 2009/125/EC und 2010/30/EU.

# ΟΔΗΓΙΕΣ ΓΙΑ ΤΗΝ ΑΣΦΑΛΕΙΑ

## **ΣΗΜΑΝΤΙΚΟ, ΔΙΑΒΑΣΤΕ ΚΑΙ ΤΗΡΕΙΤΕ**

Διαβάστε τις οδηγίες προσεκτικά πριν χρησιμοποιήσετε τη συσκευή.

Φυλάξτε αυτές τις οδηγίες για μελλοντική χρήση. Αυτές οι οδηγίες και η συσκευή περιλαμβάνουν σημαντικές προειδοποιήσεις σχετικά με την ασφάλεια, τις οποίες πρέπει να διαβάζετε και να τηρείτε σε κάθε περίπτωση.

Ο κατασκευαστής δεν αναλαμβάνει καμία ευθύνη για βλάβη που οφείλεται σε μη τήρηση αυτών των οδηγιών για την ασφάλεια, λόγω ακατάλληλης χρήσης της συσκευής ή λανθασμένη ρύθμιση των χειριστηρίων.

## **ΠΡΟΕΙΔΟΠΟΙΗΣΕΙΣ ΑΣΦΑΛΕΙΑΣ**

Τα νήπια (0-3 ετών) και μικρά παιδιά (3-8 ετών) δεν πρέπει να πλησιάζουν παρά μόνο εάν βρίσκονται υπό συνεχή επιτήρηση. Η συσκευή μπορεί να χρησιμοποιηθεί από παιδιά ηλικίας 8 ετών και άνω ή άτομα με μειωμένες σωματικές, αισθητηριακές ή διανοητικές ικανότητες ή με έλλειψη εμπειρίας και γνώσης της συσκευής, μόνο εφόσον βρίσκονται υπό επιτήρηση ή έχουν λάβει οδηγίες σχετικά με την ασφαλή χρήση της συσκευής και κατανοούν τους κινδύνους που συνεπάγεται. Τα παιδιά απαγορεύεται να παίζουν με τη συσκευή. Ο καθαρισμός και η συντήρηση από τον χρήστη δεν πρέπει να εκτελούνται από παιδιά χωρίς επιτήρηση.

## **ΕΠΙΤΡΕΠΟΜΕΝΗ ΧΡΗΣΗ**

**ΠΡΟΣΟΧΗ:** Η συσκευή δεν προορίζεται να

χρησιμοποιείται μέσω ενός εξωτερικού χρονοδιακόπτη ή ξεχωριστού συστήματος τηλεχειρισμού.

Η συσκευή αυτή προορίζεται μόνο για οικιακή χρήση, όχι για επαγγελματική.

Μην χρησιμοποιείτε τη συσκευή σε εξωτερικό χώρο. Μην αποθηκεύετε εκρηκτικές ή εύφλεκτες ουσίες όπως αεροζόλ και μην τοποθετείτε ή χρησιμοποιείτε βενζίνη ή άλλα εύφλεκτα υλικά μέσα ή κοντά στη συσκευή: Υπάρχει κίνδυνος πυρκαγιάς σε περίπτωση τυχαίας ενεργοποίησης της συσκευής.

Η συσκευή αυτή έχει σχεδιαστεί για οικιακή χρήση καθώς και για παρόμοιες χρήσεις όπως:

- Κουζίνες χώρων εργασίας σε καταστήματα, γραφεία και άλλα περιβάλλοντα εργασίας
- Αγροκτήματα
- Πελάτες σε ξενοδοχεία, μοτέλ και άλλους χώρους κατοικίας
- Χώρους Bed and breakfast

Η συσκευή πρέπει να χρησιμοποιείται μόνο για το πλύσιμο οικιακών σκευών σύμφωνα με τις οδηγίες στο παρόν εγχειρίδιο.

Η βρύση παροχής νερού πρέπει να είναι κλειστή και το φινιρίδι πρέπει να είναι βγαλμένο από την πρίζα στο τέλος κάθε κύκλου και πριν από τον καθαρισμό της συσκευής τη διεξαγωγή ενδεχόμενων εργασιών συντήρησης. Αποσυνδέστε επίσης τη συσκευή και σε περίπτωση δυσλειτουργίας.

## **ΕΓΚΑΤΑΣΤΑΣΗ**

Η μετακίνηση και η εγκατάσταση της συσκευής πρέπει να πραγματοποιούνται από δύο

τουλάχιστον άτομα.

Χρησιμοποιείτε προστατευτικά γάντια για την αποσυσκευασία της συσκευής.

Η εγκατάσταση και οι εργασίες επισκευής πρέπει να γίνονται μόνο από έμπειρο τεχνικό σε συμφωνία με τις οδηγίες του κατασκευαστή και τους πρόσφατους κανονισμούς ασφαλείας. Μην επισκευάζετε και μην αντικαθιστάτε κανένα εξάρτημα της συσκευής, εκτός εάν αναφέρεται ρητά στο εγχειρίδιο χρήσης.

Τα παιδιά δεν πρέπει να εκτελούν εργασίες εγκατάστασης. Κρατάτε τα παιδιά μακριά κατά την εγκατάσταση. Κατά την εγκατάσταση της συσκευής και μετά από αυτήν, κρατήστε τα υλικά συσκευασίας (πλαστικές σακούλες, μέρη από πολυστυρένιο, κτλ.) μακριά από τα παιδιά.

Μετά από την αποσυσκευασία της συσκευής, βεβαιωθείτε ότι δεν έχει προκληθεί ζημιά σε αυτήν κατά τη μεταφορά. Εάν παρουσιαστεί κάποιο πρόβλημα, επικοινωνήστε με τον αντιπρόσωπο ή με το πλησιέστερο Κέντρο Τεχνικής Υποστήριξης.

Η συσκευή πρέπει να αποσυνδέεται από την ηλεκτρική τροφοδοσία πριν από κάθε εργασία εγκατάστασης.

Κατά την εγκατάσταση, βεβαιωθείτε ότι η συσκευή δεν προκαλεί φθορά στο καλώδιο ηλεκτρικής τροφοδοσίας.

Ενεργοποιήστε τη συσκευή μόνο εφόσον ολοκληρωθεί η εγκατάσταση.

Οι συνδέσεις στο δίκτυο ύδρευσης πρέπει να εκτελούνται από

εξειδικευμένο τεχνικό σύμφωνα με τις οδηγίες του κατασκευαστή και τους κανονισμούς ασφαλείας. Η συσκευή πρέπει να συνδέεται στην τροφοδοσία του νερού χρησιμοποιώντας ένα σετ καινούριων σωλήνων. Μην ξαναχρησιμοποιείτε σετ παλιών σωλήνων. Όλοι οι σωλήνες πρέπει να σφίχτούν σωστά ώστε να μην αποσυνδεθούν κατά τη λειτουργία.

Απαιτείται τήρηση των κανονισμών που καθορίζονται από τον εταιρία ύδρευσης. Πίεση παροχής νερού: 0,05 - 1,0 MPa.

Η θερμοκρασία του νερού εισόδου εξαρτάται από το μοντέλο του πλυντηρίου πιάτων. Αν ο εγκατεστημένος σωλήνας εισόδου φέρει την ένδειξη "25 °C max", η μέγιστη επιτρεπόμενη θερμοκρασία είναι 25 °C. Για όλα τα άλλα μοντέλα η μέγιστη επιτρεπόμενη θερμοκρασία είναι 60 °C. Μην κόβετε τους σωλήνες και, σε περίπτωση συσκευών με σύστημα διακοπής νερού, μη βυθίζετε στο νερό το πλαστικό κουτί του σωλήνα εισόδου.

Αν το μήκος των σωλήνων δεν επαρκεί, απευθυνθείτε στην αντιπροσωπεία. Βεβαιωθείτε ότι οι σωλήνες παροχής και αποχέτευσης του νερού δεν είναι τσακισμένοι ή βουλωμένοι. Πριν από την πρώτη χρήση, ελέγξτε τη στεγανότητα των σωλήνων παροχής και αποχέτευσης.

Κατά τη διάρκεια της χρήσης, η πρόσβαση στον πίσω τοίχο θα πρέπει να περιορίζεται σταθερά, όπως πλησιάζοντας τη συσκευή στον τοίχο ή σε ντουλάπι.

Κατά την εγκατάσταση της συσκευής, βεβαιωθείτε ότι και τα τέσσερα πόδια είναι σταθερά και στηρίζονται στο

δάπεδο. Ρυθμίστε τα όπως απαιτείται και βεβαιωθείτε ότι η συσκευή βρίσκεται σε απόλυτα οριζόντια θέση (χρησιμοποιήστε αλφάδι). Εάν η συσκευή τοποθετείται στο τέλος μιας σειράς από μονάδες και συνεπώς υπάρχει πρόσβαση στην πλαϊνή επιφάνεια, η περιοχή των μεντεσέδων πρέπει να καλυφθεί για την αποτροπή τυχόν μαγκώματος. Για πλυντήρια πιάτων με ανοίγματα εξαερισμού στη βάση, τα ανοίγματα δεν πρέπει να εμφράζονται από το χαλί.

### ΗΛΕΚΤΡΙΚΕΣ ΠΡΟΕΙΔΟΠΟΙΗΣΕΙΣ

Για να διασφαλιστεί η συμμόρφωση με τους ισχύοντες κανονισμούς ασφαλείας, η εγκατάσταση πρέπει να διαθέτει πολυπολικό διακόπτη με ελάχιστη απόσταση 3 χλστ. μεταξύ των επαφών και η συσκευή πρέπει να γειωθεί. Εάν το καλώδιο σύνδεσης στο δίκτυο έχει φθαρεί, αντικαταστήστε με ένα ίδιο καλώδιο. Η αντικατάσταση του ηλεκτρικού καλωδίου πρέπει να γίνεται μόνο από αρμόδιο τεχνικό σε συμφωνία με τις οδηγίες του κατασκευαστή και τους πρόσφατους κανονισμούς ασφαλείας. Επικοινωνήστε με το εξουσιοδοτημένο Κέντρο Εξυπηρέτησης Πελατών. Για συσκευές με εντοιχισμένη πρίζα, αν το βύσμα δεν είναι κατάλληλο για την πρίζα, επικοινωνήστε με έναν εξειδικευμένο τεχνικό. Το ηλεκτρικό καλώδιο πρέπει να έχει επαρκές μήκος ώστε να είναι δυνατή η σύνδεση της εντοιχισμένης συσκευής στην πρίζα. Μην τραβάτε το ηλεκτρικό καλώδιο. Μην χρησιμοποιείτε προεκτάσεις ή πολύπριζα ή αντάπτορες. Μην

χρησιμοποιήσετε το φούρνο εάν έχει φθαρεί το ηλεκτρικό καλώδιο ή το φιν, εάν ο φούρνος δεν λειτουργεί κανονικά, εάν έχει πέσει ή εάν έχει υποστεί άλλη ζημιά. Το καλώδιο δεν πρέπει να έρχεται σε επαφή με ζεστές επιφάνειες. Μετά την εγκατάσταση, δεν πρέπει να είναι δυνατή η πρόσβαση του χρήστη στα ηλεκτρικά εξαρτήματα. Μην αγγίζετε τη συσκευή με οποιαδήποτε βρεγμένα μέρη του σώματος και μην την χρησιμοποιείτε όταν είστε ξυπόλητοι.

### ΣΩΣΤΗ ΧΡΗΣΗ

Το νερό στο πλυντήριο πιάτων δεν είναι πόσιμο. Ο μέγιστος αριθμός ρυθμίσεων θέσης αναγράφεται στο φύλλο του προϊόντος. Μην αφήνετε την πόρτα ανοικτή, καθώς υπάρχει κίνδυνος ανατροπής. Η ανοικτή πόρτα του πλυντηρίου πιάτων μπορεί να στηρίξει μόνο το βάρος του φορτωμένου καλαθιού όταν είναι τραβηγμένο προς τα έξω. Μην ακουμπάτε αντικείμενα στην πόρτα, μην κάθεστε και μην στηρίζετε επάνω της. Χρησιμοποιείτε μόνο απορρυπαντικό και πρόσθετα ξεπλύματος που έχουν σχεδιαστεί για ένα αυτόματο πλυντήριο πιάτων. **ΠΡΟΕΙΔΟΠΟΙΗΣΗ:** Τα απορρυπαντικά πλυντηρίου πιάτων είναι εξαιρετικά αλκαλικά. Μπορεί να είναι εξαιρετικά επικίνδυνα εάν καταποθούν. Αποφεύγετε την επαφή με το δέρμα και τα μάτια και φυλάξτε τα παιδιά μακριά από το πλυντήριο πιάτων όταν η πόρτα είναι ανοικτή. Μετά την ολοκλήρωση του κύκλου πλύσης, βεβαιωθείτε ότι το δοχείο απορρυπαντικού είναι άδειο.

Αποθηκεύστε το απορρυπαντικό, το λαμπруντικό και το αλάτι μακριά από τα παιδιά.

**ΠΡΟΕΙΔΟΠΟΙΗΣΗ:** Τα μαχαίρια και άλλα εργαλείων με αιχμηρά άκρα πρέπει να τοποθετούνται στο καλάθκι με τις μύτες προς τα κάτω ή να τοποθετούνται σε οριζόντια θέση.

Η βρύση παροχής νερού πρέπει να είναι κλειστή και το φιλς πρέπει να είναι βγαλμένο από την πρίζα στο τέλος κάθε κύκλου και πριν από τον καθαρισμό της συσκευής ή τη διεξαγωγή ενδεχόμενων εργασιών συντήρησης. Αποσυνδέστε επίσης το πλυντήριο πιάτων και σε περίπτωση δυσλειτουργίας.

## **ΚΑΘΑΡΙΣΜΟΣ ΚΑΙ ΣΥΝΤΗΡΗΣΗ**

Μη χρησιμοποιείτε ποτέ ατμοκαθαριστή. Φοράτε προστατευτικά γάντια για τον καθαρισμό και τη συντήρηση. Η συσκευή πρέπει να αποσυνδέεται από την ηλεκτρική τροφοδοσία πριν από κάθε εργασία συντήρησης.

## **ΠΡΟΣΤΑΣΙΑ ΤΟΥ ΠΕΡΙΒΑΛΛΟΝΤΟΣ**

### **ΑΠΟΡΡΙΨΗ ΤΩΝ ΥΛΙΚΩΝ ΣΥΣΚΕΥΑΣΙΑΣ**

Τα υλικά της συσκευασίας είναι 100% ανακυκλώσιμα και φέρουν το σύμβολο της ανακύκλωσης.




Τα διάφορα μέρη της συσκευασίας πρέπει συνεπώς να απορρίπτονται με υπευθυνότητα και σε πλήρη συμμόρφωση με τους κανονισμούς της τοπικής δημοτικής αρχής όσον αφορά τη διάθεση αποβλήτων.

### **ΑΠΟΡΡΙΨΗ ΗΛΕΚΤΡΙΚΩΝ ΟΙΚΙΑΚΩΝ ΣΥΣΚΕΥΩΝ**

Πριν από την απόσυρση, αχρηστεύστε τη συσκευή κόβοντας το καλώδιο τροφοδοσίας και αφαιρώντας τις πόρτες και τα ράφια (εάν υπάρχουν), έτσι ώστε τα παιδιά

να μην μπορούν να σκαφαλώσουν εύκολα στο εσωτερικό της και να εγκλωβιστούν.

Η συσκευή αυτή έχει κατασκευαστεί από ανακυκλώσιμα  ή επαναχρησιμοποιήσιμα υλικά. Απορρίψτε σύμφωνα με τους κανονισμούς των τοπικών αρχών.


Για περαιτέρω πληροφορίες σχετικά με την επεξεργασία, την ανάκτηση και την ανακύκλωση των ηλεκτρικών οικιακών συσκευών, επικοινωνήστε με τις αρμόδιες τοπικές αρχές, την υπηρεσία συλλογής οικιακών αποβλήτων ή το κατάστημα από όπου αγοράσατε αυτό το προϊόν.

Αυτή η συσκευή φέρει σήμανση σύμφωνα με την Ευρωπαϊκή Οδηγία 2012/19/ΕΕ

σχετικά με τα Απόβλητα Ηλεκτρικού και Ηλεκτρονικού Εξοπλισμού (ΑΗΗΕ).

Η σωστή απόρριψη αυτού του προϊόντος συμβάλλει στην αποφυγή πιθανών αρνητικών συνεπειών για το περιβάλλον και την ανθρώπινη υγεία που θα μπορούσαν να προκληθούν λόγω ακατάλληλου χειρισμού των αποβλήτων του συγκεκριμένου προϊόντος.



Το σύμβολο  πάνω στο προϊόν ή στα έγγραφα που το συνοδεύουν υποδεικνύει ότι αυτή η συσκευή δεν μπορεί να θεωρηθεί οικιακό απόρριμμα. Αντί γι' αυτό, θα πρέπει να παραδοθεί στο κατάλληλο σημείο περισυλλογής για την ανακύκλωση ηλεκτρικών και ηλεκτρονικών εξαρτημάτων.

## **ΔΗΛΩΣΗ ΣΥΜΜΟΡΦΩΣΗΣ**

Αυτή η συσκευή σχεδιάστηκε, κατασκευάστηκε και διανέμεται σε συμμόρφωση των απαιτήσεων των Ευρωπαϊκών Οδηγιών: ΟΧΤ 2014/35/ΕΕ, ΗΜΣ 2014/30/ΕΕ και RoHS 2011/65/ΕΕ.

Η συσκευή αυτή έχει σχεδιαστεί, κατασκευαστεί και διατεθεί στην αγορά σύμφωνα με τις απαιτήσεις οικολογικού σχεδιασμού (Ecodesign) και σήμανσης ενέργειας των οδηγιών ΕΚ: 2009/125/ΕΚ και 2010/30/ΕΕ.



# SAFETY INSTRUCTIONS

## IMPORTANT TO BE READ AND OBSERVED

Before using the appliance carefully read these safety instructions.

Keep them close at hand for future reference.

These instructions and the appliance itself provide important safety warnings, to be observed at all times.

The manufacturer declines any liability for failure to observe these safety instructions, for inappropriate use of the appliance or incorrect setting of controls.

## SAFETY WARNINGS

Very young (0-3 years) and young children (3-8 years) shall be kept away from the appliance unless continuously supervised. Children from 8 years old and above and persons with reduced physical, sensory or mental capabilities or lack of experience and knowledge can use this appliance only if they are supervised or have been given instructions on safe use and understand the hazards involved. Children must not play with the appliance.

Cleaning and user maintenance must not be carried out by children without supervision.

## PERMITTED USE

**CAUTION:** The appliance is not intended to be operated by means of an external timer or separate remote controlled system.

This appliance is solely for domestic, not professional use. Do not use the appliance outdoors.

Do not store explosive or flammable substances such as aerosol cans and do not place or use gasoline or other flammable materials in or near the appliance: a fire may break out if the appliance is inadvertently switched on.

This appliance is intended to be used in household and similar applications such as:

- staff kitchen areas in shops, offices and other working environments;
- farm houses;
- by clients in hotels, motels and other residential type environments;
- bed and breakfast type environments.

The appliance must be used only to wash domestic crockery in accordance with the instructions in this manual.

The water supply tap must be shut off and the plug should be removed from the electrical socket at the end of every cycle and before cleaning the appliance or carrying out any maintenance work.

Disconnect also the appliance in the event of any malfunction.

## INSTALLATION

The appliance must be handled and installed by two or more persons. Use protective gloves to unpack and install the appliance.

Installation and repairs must be carried out by a qualified technician, in compliance with the manufacturer's instructions and local safety regulations. Do not repair or replace any part of the appliance unless

specifically stated in the user manual.

Children should not perform installation operations. Keep children away during installation. Keep the packaging materials (plastic bags, polystyrene parts, etc.) out of reach of children, during and after the installation.

After unpacking the appliance, make sure that it has not been damaged during transport. In the event of problems, contact the dealer or your nearest After-sales Service.

The appliance must be disconnected from the power supply before any installation operation.

During installation, make sure the appliance does not damage the power cable.

Only activate the appliance when the installation has been completed.

Connection to the mains water supply must be carried out by a qualified technician in compliance with the manufacturers instructions and applicable local safety regulations.

The appliance is to be connected to the water mains using new hose sets. The old hose-sets should not be reused. All hoses must be securely clamped to prevent them coming loose during operation. All local waterboard regulations must be complied with. Water supply pressure 0.05 - 1.0 MPa.

The inlet water temperature depends on the dishwasher model. If the installed inlet hose is marked "25°C max", the

---

maximum allowed water temperature is 25°C. For all other models the maximum allowed water temperature is 60°C.

Do not cut hoses and, in the case of appliances fitted with a waterstop system, do not immerse the plastic casing containing the inlet hose in water.

If hoses are not long enough, contact your local dealer.

Make sure the inlet and drain hoses are kink-free and are not crushed. Before using the appliance for the first time, check the water inlet and drain hose for leaks.

During use, the access to the rear wall should be limited in a sustainable manner such as approaching the device to the wall or furniture board.

When installing the appliance make sure that the four feet are stable and resting on the floor, adjusting them as required, and check that the appliance is perfectly levelled using a spirit level.

If installing the appliance at the end of a row of units making the side panel accessible, the hinge area must be covered to prevent risk of crushing.

For dishwashers having ventilation openings in the base, the openings must not be obstructed by a carpet.

### **ELECTRICAL WARNINGS**

For installation to comply with current safety regulations, an omnipolar switch with minimum contact gap of 3mm is required and the appliance must be earthed.

If the power cable is damaged, replace with an identical one. The power cable must only be

replaced by a qualified technician in compliance with the manufacturer instruction and current safety regulations. Contact an authorized service centre. If the fitted plug is not suitable for your socket outlet, contact a qualified technician. The power cable must be long enough to connect the appliance, once fitted in its housing, to the main power supply. Do not pull the power supply cable.

Do not use extension leads, multiple sockets or adapters. Do not operate this appliance if it has a damaged mains cord or plug, if it is not working properly, or if it has been damaged or dropped. Keep the cord away from hot surfaces. The electrical components must not be accessible to the user after installation. Do not touch the appliance with any wet part of the body and do not operate it when barefoot.

### **CORRECT USE**

The water in the dishwasher is not potable.

The maximum number of place settings is shown in the product sheet.

The door should not be left in the open position since this could present a tripping hazard.

The open dishwasher door can only support the weight of the loaded rack when pulled out.

Do not rest objects on the door or sit or stand on it.

Use only detergent and rinse additives designed for an automatic dishwasher.

**WARNING:** Dishwasher detergents are strongly alkaline. They can be extremely dangerous if swallowed. Avoid contact with the skin and eyes

and keep children away from the dishwasher when the door is open.

Check that the detergent receptacle is empty after completion of the wash cycle. Store the detergent, rinse aid and salt out of reach of children.

**WARNING:** Knives and other utensils with sharp points must be loaded in the basket with their points down or placed in a horizontal position.

The water supply tap must be shut off and the plug should be removed from the electrical socket at the end of every program and before cleaning the dishwasher or carrying out any maintenance work.

Disconnect also the dishwasher in the event of any malfunction.

### **CLEANING AND MAINTENANCE**

Never use steam cleaning equipment.

Wear protective gloves for cleaning and maintenance.

The appliance must be disconnected from the power supply before any maintenance operation.

## SAFEGUARDING THE ENVIRONMENT

### DISPOSAL OF PACKAGING MATERIALS

The packaging material is 100% recyclable and is marked with the recycle symbol:




The various parts of the packaging must therefore be disposed of responsibly and in full compliance with local authority regulations governing waste disposal.

### SCRAPPING OF HOUSEHOLD APPLIANCES

When scrapping the appliance, make it unusable by cutting off the power cable and removing the doors and shelves (if present) so that children cannot

easily climb inside and become trapped.


This appliance is manufactured with recyclable  or reusable materials. Dispose of it in accordance with local waste disposal regulations.

For further information on the treatment, recovery and recycling of household electrical appliances, contact your competent local authority, the collection service for household waste or the store where you purchase the appliance.

This appliance is marked in compliance with European Directive 2012/19/EU, Waste Electrical and Electronic Equipment (WEEE).

By ensuring this product is disposed of correctly, you will help prevent potential negative consequences for the environment and human health, which could otherwise be caused by inappropriate waste handling of this product..



The symbol  on the product or on the accompanying documentation indicates that it should not be treated as domestic waste but must be taken to an appropriate collection centre for the recycling of electrical and electronic equipment.

## DECLARATION OF CONFORMITY

This appliance has been designed, constructed and distributed in compliance with the requirements of European Directives: LVD 2014/35/EU, EMC 2014/30/EU and RoHS 2011/65/EU.

This appliance has been designed, constructed and distributed in compliance with the Ecodesign and energy Labelling Requirements of EC Directives: 2009/125/EC and 2010/30/EU.

# OHUTUSJUHISED

## NENDE LUGEMINE JA JÄRGIMINE ON OLULINE

Enne seadme kasutuselevõttu lugege need ohutusjuhised läbi.

Hoidke juhend hilisemaks kasutamiseks alles.

Selles kasutusjuhendis ja seadmel endal on olulised hoiatused, mida tuleb lugeda ja pidevalt järgida.

Tootja keeldub igasugusest vastutusest nende ohutusjuhiste täitmata jätmise, seadme vale kasutamise või juhtelementide ebaõige seadistamise tagajärgede eest.

## OHUTUSALASED HOIATUSED

Väga väikesed (0–3-aastased) ja väikesed lapsed (3–8-aastased) tuleb seadmest eemal hoida, kui neid pidevalt ei jälgita.

Lapsed alates 8. eluaastast ja piiratud füüsiliste, sensoorsete või vaimsete võimetega või kogemuste või teadmisteta isikud võivad seadet kasutada ainult juhul, kui nende tegevust jälgitakse või neid on seadme ohutu kasutamise osas juhendatud ja kui nad mõistavad sellega seotud ohtusid. Lapsed ei tohi seadmega mängida. Lapsed ei tohi seadet ilma täiskasvanu järelevalveta puhastada ega hooldada.

## LUBATUD KASUTUSVIIS

ETTEVAATUST Seade ei ole mõeldud kasutamiseks välise taimeri või eraldi kaugjuhtimissüsteemiga. Seade on mõeldud koduseks, mitte professionaalseks kasutamiseks.

Ärge kasutage seadet välitingimustes!

Ärge hoidke seadmes tule- või plahvatusohtlikke aineid, nt aerosoolipurke, samuti ärge pange seadmesse ega kasutage selle läheduses bensiini või muid tuleohtlikke materjale: seadme kogemata sisselülitamine võib põhjustada tulekahju.

Seade on ette nähtud kasutamiseks kodumajapidamistes ja teistes sarnastes funktsioonides, näiteks:

- kaupluste, kontorite ja teiste töökeskkondade köökides;
- talumajapidamistes;
- hotellides ja muudes majutusasutustes klientidele kasutamiseks;
- võõrastemaja-tüüpi asutustes.

Seadet tohib kasutada ainult koduste sööginõude pesemiseks vastavalt selle juhendi juhistele. Iga pesutsükli lõpus, samuti enne masina puhastamist või ükskõik milliseid hooldustöid tuleb veekraan sulgeda ja pistik seinast eemaldada. Samuti tuleb seade igasuguse rikke korral elektrivõrgust eemaldada.

## PAIGALDAMINE

Seadet peab tõstma ja paigaldama kaks või enam inimest. Kasutage seadme lahtipakkimisel ja paigaldamisel kaitsekindaid. Seadet võib paigaldada ja remontida kvalifitseeritud tehnik vastavalt tootja juhistele ja kohalikele ohutuseeskirjadele. Ärge parandage ega vahetage mõnda seadme osa, kui seda

kasutusjuhendis otsesõnu ei soovitata.

Seadme paigaldustöödel ei tohi osaleda lapsed. Hoidke lapsed paigaldamise ajal seadmest eemal. Hoidke pakkematerjale (kilekotid, polüstüreen jne) paigaldamise ajal ja järel lastele kättesaamatus kohas.

Veenduge pärast seadme lahtipakkimist, et see ei ole transportimisel viga saanud.

Probleemide korral võtke ühendust edasimüüja või lähima teenindusega. Paigaldamistööde ajal peab seade olema vooluvõrgust lahutatud.

Jälgige paigaldamise ajal, et seade ei kahjustaks toitejuhet. Aktiveerige seade alles pärast seda, kui paigaldus on lõpetatud.

Veevarustusega ühendamise peab teostama kvalifitseeritud tehnik vastavalt tootjate juhistele ning asjakohastele kohalikele ohutuseeskirjadele. Seadme ühendamiseks veevõrku tuleb kasutada uusi voolikukomplekte. Vanu voolikuid taaskasutada ei tohi. Kõik voolikud peavad olema korralikult fikseeritud, et vältida nende lahtitulemist kasutamise ajal.

Kinni tuleb pidada kõigist kohaliku veevärgi eeskirjadest. Veevarustuse surve 0,05 - 1,0 MPa.

Sissevõetava vee temperatuur sõltub pesumasina mudelist. Kui seadme sissevõtuvoolikul on märg "25 °C max", on maksimaalne lubatav temperatuur 25 °C. Kõigi muude mudelite puhul võib sissevõetava vee

maksimumtemperatuur olla 60°C.

Ärge lõigake voolikuid; juhul kui seade on varustatud WaterStop-süsteemiga, ärge pange sissevõtuvoolikut sisaldavat plastikümbrist vette. Kui voolikud pole piisavalt pikad, võtke ühendust oma kohaliku edasimüüjaga. Veenduge, et sisselaske- ja äravooluvoolikud poleks voltis ega kokku surutud. Enne seadme esmakasutamist kontrollige vee sissevõtu- ja äravooluvoolikut lekete suhtes. Kasutamise ajal peab juurdepääs seadme tagaosale olema piiratud selleks sobival moel, näiteks lükates seadme seinale või mööblile lähedale. Paigaldamisel tuleb veenduda, et seadme kõik neli jalga toetuvad kindlalt põrandale. Reguleerige neid vastavalt vajadusele ja kontrollige, et seade oleks rõhtloodis (kasutage vesiloodi). Seadme paigaldamisel seadmete rivi lõppu nii, et külgpaneel on juurdepääsetav, tuleb hingedega piirkond muljumise vältimiseks kinni katta.

Nõudepesumasinate puhul, millel on põhjas ventilatsiooniavad, tuleb jälgida, et vaip avasid ei sulgeks.

## **ELEKTRIGA SEOTUD HOIATUSED**

Lähtuge paigaldamisel kehtivatest ohutuseeskirjadest; vajalik on kõiki poolusi lahutav (omnipolaarne) lahklüliti kontaktivahega mitte alla 3 mm, samuti peab seade olema maandatud. Kui voolujuhe on kahjustatud, asendage see uue täpselt samatüübilisega. Toitejuhet

tohib vahetada ainult kvalifitseeritud tehnik vastavalt tootja juhiste ja kehtivatele ohutuseeskirjadele. Võtke ühendust volitatud teeninduskeskusega. Kui seadmele paigaldatud pistik ei sobi teie seinakontaktiga, võtke ühendust kvalifitseeritud tehnikuga.

Toitekaabel peab olema piisavalt pikk, et ulatuda korpusele paigaldatud seadmest põhivooluvarustuseni. Ärge tõmmake toitejuhet! Ärge kasutage pikendusjuhtmeid, „vargapesi“ ega adaptereid. Ärge kasutage seadet, kui selle toitekaabel või pistik on defektne, kui see ei tööta korralikult või kui see on kahjustatud või maha kukkunud! Hoidke toitekaabel eemal tulistest pindadest! Elektriühendus peab jääma kasutajale ligipääsetavaks ka pärast paigaldamist. Ärge puudutage seadet ühegi märja kehaosaga ega käsitsege seda paljajalu olles!

## **ÕIGE KASUTAMINE**

Nõudepesumasinas olev vesi ei ole joomiskõlblik.

Masina paigutatavate nõude maksimaalne arv on toodud tootelehel.

Masina ust ei tohi lahti jätta, sest nii võib selle otsa komistada.

Nõudepesumasina avatud uks suudab kanda ainult väljatõmmatud täidetud riivilit.

Ärge asetage avatud uksele esemeid, ärge istuge ega astuge sellele.

Kasutage ainult automaatsõudepesumasinale mõeldud pesu- ja loputusvahendeid.

**HOIATUS!** Nõudepesumasina pesuvahendid on tugevalt aluselised. Allaneelamisel võivad need olla väga ohtlikud. Vältige kokkupuudet naha ja silmadega, samuti hoidke lapsed lahtise uksega nõudepesumasinast eemal. Pärast pesutsükli veenduge, et pesuvahendi konteiner on tühi. Hoidke pesuvahendit, loputusvahendit ja soola lastele kättesaamatus kohas.

**HOIATUS!** Noad ja muud terava otsaga söögiriistad tuleb korvi paigutada terava otsaga allapoole või asetada masinasse horisontaalselt.

Iga pesuprogrammi järel, samuti enne masina puhastamist või ükskõik milliseid hooldustöid tuleb masina veekraan kinni keerata ja pistik seinakontaktist eemaldada. Samuti tuleb seade igasuguse rikke korral elektrivõrgust eemaldada.

## **PUHASTAMINE JA HOOLDUS**

Ärge kasutage aurpuhastusseadmeid. Puhastamisel ja hooldamisel kandke kaitsekindaid. Hooldustööde ajaks peab seade olema vooluvõrgust lahutatud.

---

# KESKKONNAKAITSE

---

## PAKKEMATERJALIDEST VABANEMINE

Pakkematerjal on 100% ringlussevõetav ja märgistatud taaskasutussümboliga



Pakendi osadest tuleb vabane da kohusetundlikult ja täies vastavuses kohalike jäätmekäitluseeskirjadega.

---

## MAJAPIDAMISSEADMETE UTILISEERIMINE


Seadme äraviskamisel muutke see mittekasutatavaks, lõigates ära toitejuhtme ning eemaldades ukсед ja riiulid (kui need on olemas), et lapsed ei saaks seadmesse ronida ega sinna sisse kinni jääda.

See seade on toodetud taaskasutatavatest materjalidest. Vabanege seadmest vastavalt kohalikele jäätmekäitlusnõuetele. Täpsema teabe saamiseks majapidamisseadmete jäätmekäitluse kohta pöörduge oma kohalikk u omavalitsusse, majapidamisseadmete kogumispunkti või poodi, kust seadme ostsite.

Seade on märgistatud vastavalt Euroopa elektri- ja elektroonikaseadmete jäätmete (WEEE) direktiivile 2012/19/EÜ.

Selle toote õige jäätmekäitluse tagamisega aitate vältida võimalikke kahjulikke tagajärgi

loodusele ja inimeste tervisele, mis võivad kaasneda, kui toodet käideldakse valesti. Seadmel või seadmega kaasas oleval dokumentatsioonil

toodud sümbol  näitab, et seadet ei tohi käidelda olmejäätmena, vaid see tuleb toimetada lähimasse elektri- ja elektroonikaseadmete kogumiskohta ümbertöötlemiseks.

---

# VASTAVUSDEKLARATSIOON

---

See seade on konstrueeritud, toodetud ja turustatud vastavalt järgmiste EÜ direktiivide nõuetele: LVD 2014/35/EL, EMC 2014/30/EL ja RoHS 2011/65/EL.

See seade on konstrueeritud, toodetud ja turustatud vastavuses järgmiste EL ökodisaini ja energiamärgistuse direktiivide nõuetega: 2009/125/EÜ ja 2010/30/EL.

# CONSIGNES DE SÉCURITÉ

## IL EST IMPORTANT DE LIRE ET OBSERVER

Lisez attentivement les directives avant d'utiliser l'appareil.

Conservez ces directives à portée de main pour toute consultation ultérieure.

Le présent manuel et l'appareil en question contiennent des consignes de sécurité importantes qui doivent être lues et observées en tout temps.

Le fabricant décline toute responsabilité si vous ne respectez pas ces consignes de sécurité, et en cas de mauvaise utilisation ou d'un mauvais réglage des commandes.

## AVERTISSEMENTS DE SÉCURITÉ

Les enfants en bas âge (0-3 ans) et les jeunes enfants (3-8 ans) doivent être tenus à l'écart de l'appareil sauf s'ils sont constamment sous supervision. Les enfants âgés de 8 ans et plus, ainsi que les personnes présentant des capacités physiques, sensorielles ou mentales réduites, ou ne possédant ni l'expérience ni les connaissances requises, peuvent utiliser cet appareil sous la surveillance ou les instructions d'une personne responsable leur ayant expliqué l'utilisation de l'appareil en toute sécurité, ainsi que les dangers potentiels. Les enfants ne doivent pas jouer avec l'appareil. Les enfants ne doivent pas nettoyer, ni procéder à l'entretien de l'appareil sans surveillance.

## UTILISATION AUTORISÉE

ATTENTION : Cet appareil n'est pas conçu pour fonctionner à

l'aide d'une minuterie ou d'un système de télécommande.

Cet appareil est conçu uniquement pour une utilisation à des fins domestiques.

Ne pas utiliser l'appareil à l'extérieur.

N'entreposez pas les substances explosives comme les aérosols et ne placez pas ou n'utilisez pas d'essence ou d'autres matériaux inflammables dans ou près de l'appareil : ces produits risqueraient en effet de s'enflammer si le four était mis sous tension par inadvertance. L'appareil a été conçu pour un usage domestique et peut aussi être utilisé :

- cuisines pour le personnel dans les magasins, bureaux et autres environnements de travail ;
- dans les fermes;
- par les clients dans les hôtels, motels, et autres résidences similaires;
- chambres d'hôtes B & B.

L'appareil doit uniquement être utilisé pour laver la vaisselle domestique en suivant les consignes de ce manuel. Le robinet d'eau doit être fermé et la prise de courant débranchée à la fin de chaque programme, ou avant de nettoyer ou effectuer des réparations sur le lave-vaisselle. Débranchez également en cas de défaillance.

## INSTALLATION

L'appareil doit être manipulé et installé par au moins deux personnes. Utilisez des gants de protection pour le déballage et l'installation de l'appareil.

L'installation et les réparations doivent être réalisées par des techniciens spécialisés, en

conformité avec les instructions du fabricant et les normes locales en vigueur en matière de sécurité. Ne procédez à aucune réparation ni à aucun remplacement de pièce sur l'appareil autres que ceux spécifiquement indiqués dans le guide d'utilisation.

Les enfants ne devraient pas effectuer l'installation.

Maintenez les enfants à distance lors de l'installation.

Ne laissez pas les matériaux d'emballage (sacs en plastique, pièces en polystyrène, etc) à la portée des enfants pendant et après l'installation.

Après avoir déballé l'appareil, assurez-vous qu'il n'a pas été endommagé pendant le transport. En cas de problème, contactez votre revendeur ou le Service Après-Vente le plus proche.

L'appareil ne doit pas être branché à l'alimentation électrique lors de l'installation. Pendant l'installation, assurez-vous que l'appareil n'endommage pas le cordon d'alimentation.

Allumez l'appareil uniquement lorsque l'installation est terminée.

Le branchement au réseau de distribution d'eau doit être effectué par un technicien qualifié suivant les consignes du fabricant et conformément aux réglementations locales en vigueur en matière de sécurité. L'appareil doit être branché à la conduite principale en utilisant de nouveaux tuyaux. Évitez de réutiliser des tuyaux usagés.

Un collier doit être fermement fixé sur tous les tuyaux afin que ces derniers ne se desserrent pas lors du fonctionnement de l'appareil.

Respectez les normes en vigueur de la société locale de distribution d'eau. Pression d'alimentation en eau : 0,05 - 1,0 MPa.

La température d'entrée d'eau dépend du modèle du lave-vaisselle. Si le tuyau d'alimentation indique « max 25°C », la température maximum de l'eau ne doit pas dépasser 25°C. Pour tous les autres modèles, la température de l'eau permise est de 60°C. Ne coupez pas les flexibles et, en présence d'un appareil avec système de coupure de l'arrivée d'eau, ne plongez pas dans l'eau le boîtier en plastique de raccordement au réseau hydrique.

Si les tuyaux sont trop courts, adressez-vous à votre revendeur.

Assurez-vous que les tuyaux d'alimentation et de vidange ne sont ni pliés ni tordus. Avant toute utilisation, vérifiez l'étanchéité des tuyaux d'alimentation et de vidange de l'eau.

Pendant l'utilisation, l'accès au mur arrière doit être limité, notamment en approchant le plus possible l'appareil du mur ou du meuble.

Lors de l'installation de l'appareil, assurez-vous que les quatre supports sont stables et reposent sur le sol, en les ajustant au besoin, et assurez-vous que l'appareil est parfaitement de niveau en utilisant un niveau à bulle.

Si l'appareil est installé à l'extrémité d'une rangée d'unités et que sa paroi latérale est exposée, protégez les charnières pour éviter qu'elle ne soit endommagée.

Pour les lave-vaisselles avec des ouvertures à la base pour la ventilation, les ouvertures ne doivent pas être bloquées par un tapis.

## **AVERTISSEMENTS ÉLECTRIQUES**

Pour que l'installation soit conforme à la réglementation en vigueur en matière de sécurité, un interrupteur omnipolaire avec un intervalle de contact minimum de 3 mm est requis, et la mise à la terre de l'appareil est obligatoire.

Si le câble d'alimentation est endommagé, remplacez-le avec un câble identique. Le câble électrique ne doit être remplacé que par un technicien qualifié conformément aux directives du fabricant et aux normes de sécurité en vigueur.

Adressez-vous à un Service Après-vente agréé. Si la fiche installée n'est pas adaptée pour votre prise, contactez un technicien qualifié.

Une fois l'appareil installé dans son meuble, le câble d'alimentation doit être suffisamment long pour le brancher à l'alimentation électrique principale. Ne tirez pas sur le câble d'alimentation. N'utilisez pas de rallonge, de multiprise, ou d'adaptateurs. N'utilisez en aucun cas cet appareil si le cordon d'alimentation ou la prise de courant est endommagé, si l'appareil ne fonctionne pas correctement ou s'il a été endommagé ou est tombé.

Éloignez le cordon des surfaces chaudes. Une fois l'installation terminée, l'utilisateur ne doit plus pouvoir accéder aux composantes électriques.

Évitez de toucher l'appareil si vous êtes mouillé, et ne l'utilisez pas si vous êtes pieds nus.

## **UTILISATION CORRECTE**

L'eau du lave-vaisselle n'est pas potable.

Le nombre maximum de places est indiqué sur la fiche produit.

La porte ne devrait pas être laissée ouverte; vous pourriez trébucher dessus.

La porte ouverte ne peut porter que le panier à vaisselle (chargé de vaisselle).

N'appuyez pas d'objet sur la porte, ne vous asseyez pas et ne montez pas dessus.

Utilisez uniquement des détergents et des produits de rinçage conçus pour un lave-vaisselle automatique.

**AVERTISSEMENT :** Les détergents pour lave-vaisselle sont très alcalins. Ils peuvent être très dangereux en cas d'absorption. Évitez tout contact avec la peau et les yeux, et éloignez les enfants du lave-vaisselle lorsque la porte est ouverte.

Assurez-vous que le distributeur de détergent est vide à la fin de chaque cycle de lavage.

Conservez le détergent, le liquide de rinçage, et le sel hors de portée des enfants.

**AVERTISSEMENT :** Les couteaux et autres ustensiles avec des extrémités pointues doivent être placés dans le panier avec la pointe vers le bas ou être placés à l'horizontale. Le robinet d'eau doit être fermé et la prise de courant débranchée à la fin de chaque programme, ou avant de nettoyer ou effectuer des réparations sur le lave-vaisselle. Débranchez également en cas de défaillance.

## **NETTOYAGE ET ENTRETIEN**

N'utilisez jamais un appareil de nettoyage à la vapeur.

Utilisez des gants de protection pour le nettoyage et l'entretien. L'appareil ne doit pas être branché à l'alimentation électrique lors de l'entretien.



# PROTECTION DE L'ENVIRONNEMENT

## MISE AU REBUT DES MATÉRIEAUX D'EMBALLAGE

Les matériaux d'emballage sont entièrement recyclables comme l'indique le symbole de recyclage :




Les différentes parties de l'emballage doivent donc être jetées de manière responsable et en totale conformité avec la réglementation des autorités locales régissant la mise au rebut de déchets.

## MISE AU REBUT DES APPAREILS ÉLECTROMÉNAGERS

Lors de la mise au rebut de l'appareil, rendez-le inutilisable en coupant le câble électrique et en enlevant les portes et les tablettes (si disponibles) de

sorte que les enfants ne puissent pas facilement monter à l'intérieur et s'y retrouver prisonniers.


Cet appareil est fabriqué à partir de matériaux recyclables  ou réutilisables. Mettez-le au rebut en vous conformant à la réglementation locale en matière d'élimination des déchets.

Pour toute information supplémentaire sur le traitement, la récupération et le recyclage des appareils électroménagers, contactez le service municipal compétent, le service de collecte des déchets ménagers ou le revendeur de l'appareil.

Cet appareil est certifié conforme à la Directive européenne 2012/19/UE relative aux déchets

d'équipements électriques et électroniques (DEEE). En s'assurant que l'appareil est mis au rebut correctement, vous pouvez aider à éviter d'éventuelles conséquences négatives sur l'environnement et la santé humaine, qui pourraient autrement être provoquées par une mise au rebut inappropriée du présent appareil.



Le symbole  figurant sur le produit et sur la documentation qui l'accompagne indique que cet appareil ne doit pas être traité comme un déchet ménager mais doit être remis à un centre de collecte spécialisé dans le recyclage des appareils électriques et électroniques.

# DÉCLARATION DE CONFORMITÉ

Cet appareil a été conçu, construit et mis sur le marché conformément aux normes des directives européennes suivantes : LVD 2014/35/UE, CEM 2014/30/UE et RoHS 2011/65/UE.

Cet appareil a été conçu, construit et mis sur le marché conformément aux exigences d'étiquetages énergétiques et d'écoconception des directives de la CE : 2009/125/CE et 2010/30/UE.

---

# NORME DI SICUREZZA

---

## **IMPORTANTE: DA LEGGERE E RISPETTARE**

Prima di utilizzare l'apparecchio, leggere attentamente le seguenti norme di sicurezza.

Conservare le presenti istruzioni a portata di mano come riferimento per future consultazioni.

Questo manuale e l'apparecchio sono corredati da importanti avvertenze di sicurezza, da leggere e rispettare sempre.

Il fabbricante declina qualsiasi responsabilità che derivi dalla mancata osservanza delle presenti istruzioni di sicurezza, da usi impropri dell'apparecchio o da errate impostazioni dei comandi.

---

## **AVVERTENZE DI SICUREZZA**

Tenere i bambini di età inferiore agli 8 anni a debita distanza dall'apparecchio, a meno che non siano costantemente sorvegliati. L'uso di questo apparecchio da parte di bambini di età superiore agli 8 anni, di persone con ridotte capacità fisiche, sensoriali o mentali o di persone sprovviste di esperienza e conoscenze adeguate è consentito solo con un'adeguata sorveglianza, o se tali persone siano state istruite sull'utilizzo sicuro dell'apparecchio e siano consapevoli dei rischi. Vietare ai bambini di giocare con l'apparecchio. La pulizia e la manutenzione ordinaria non devono essere effettuate da bambini senza la supervisione di un adulto.

---

## **USO CONSENTITO**

ATTENZIONE: l'apparecchio non è destinato ad essere messo in funzione mediante un temporizzatore esterno o un evitare che si scolleghino

sistema di comando a distanza separato.

Questo apparecchio è destinato esclusivamente all'uso domestico e non è adatto a impieghi professionali. Non utilizzare l'apparecchio all'aperto.

Non riporre sostanze esplosive o infiammabili, ad esempio bombolette spray, e non conservare o utilizzare benzina o altri materiali infiammabili all'interno o in prossimità dell'apparecchio: se l'apparecchio dovesse essere messo in funzione inavvertitamente, potrebbe incendiarsi.

L'apparecchio è destinato all'utilizzo domestico e ad analoghe applicazioni quali:

- aree di cucina per il personale di negozi, uffici e altri contesti lavorativi;
- agriturismi;
- camere di hotel, motel e altri ambienti residenziali;
- bed and breakfast.

L'apparecchio deve essere usato solo per il lavaggio di stoviglie domestiche secondo le istruzioni del presente manuale.

Dopo ogni ciclo, e prima di eseguire operazioni di pulizia e manutenzione, si raccomanda di chiudere il rubinetto di mandata dell'acqua e di staccare la spina dalla presa elettrica.

L'apparecchio deve essere scollegato dalla rete elettrica anche in caso di malfunzionamento.

---

## **INSTALLAZIONE**

La movimentazione e l'installazione dell'apparecchio devono essere effettuate da due o più persone. Usare guanti protettivi per disimballare e installare l'apparecchio durante il funzionamento.

Le operazioni di installazione e riparazione devono essere eseguite da un tecnico specializzato, in conformità alle istruzioni del fabbricante e nel rispetto delle norme locali in materia di sicurezza. Non riparare né sostituire alcuna parte dell'apparecchio a meno che ciò non sia espressamente indicato nel manuale d'uso.

Ai bambini non è consentito effettuare operazioni d'installazione. Tenere lontani i bambini durante l'installazione. Tenere il materiale di imballaggio (sacchetti di plastica, parti in polistirene, ecc.) fuori dalla portata dei bambini durante e dopo l'installazione.

Dopo aver disimballato l'apparecchio, controllare che l'apparecchio non sia stato danneggiato durante il trasporto. In caso di problemi, contattare il rivenditore o il Servizio Assistenza. Prima di procedere all'installazione, scollegare l'apparecchio dalla rete elettrica.

Durante l'installazione, assicurarsi che l'apparecchio non danneggi il cavo di alimentazione.

Attivare l'apparecchio solo dopo avere completato la procedura di installazione. I collegamenti alla rete idrica devono essere eseguiti da un tecnico qualificato in conformità alle disposizioni del costruttore e alle normative locali vigenti in materia di sicurezza.

L'apparecchio deve essere collegato all'impianto dell'acqua utilizzando un set di tubi nuovi. I tubi vecchi non devono essere riutilizzati. Tutti i tubi devono essere collegati saldamente per

È necessario adempiere alle normative dell'ente erogatore dell'acqua potabile locale. Pressione di alimentazione dell'acqua: 0,05 - 1,0 MPa. La temperatura dell'acqua di mandata dipende dal modello di lavastoviglie. Se il tubo di mandata installato presenta la marcatura "25°C max", la temperatura dell'acqua massima consentita è di 25°C. Per tutti gli altri modelli, la temperatura dell'acqua massima consentita è di 60°C. Non tagliare i tubi e in presenza di un apparecchio dotato del sistema di arresto dell'acqua non immergere in acqua la scatola di plastica del tubo di allacciamento. Se i flessibili non sono sufficientemente lunghi, rivolgersi a un rivenditore specializzato locale. Assicurarsi che i tubi di alimentazione e scarico acqua non presentino pieghe o strozzature. Verificare la tenuta del tubo di alimentazione e di scarico prima della prima messa in funzione. Durante l'uso è necessario che l'accesso alla parete posteriore sia limitato in modo sostenibile, ad esempio posizionando la lavastoviglie a una distanza adeguata dalla parete o dal mobilio adiacente. Durante l'installazione, controllare che i quattro piedini siano bene in appoggio e stabili sul pavimento, se necessario regolarli, e controllare che l'apparecchio sia perfettamente in piano usando una livella a bolla d'aria. Se l'apparecchio viene installato come modulo terminale lasciando accessibile il pannello laterale, la zona delle cerniere deve essere rivestita per evitare il rischio di schiacciamento. Per le lavastoviglie dotate di aperture di ventilazione nella base, si raccomanda di non

ostruire le aperture con un tappeto.

### AVVERTENZE ELETTRICHE

Affinché l'installazione sia conforme alle norme di sicurezza vigenti, l'apparecchio deve essere collegato a terra e deve essere predisposto un interruttore onnipolare avente una distanza minima di 3 mm tra i contatti.

In caso di cavo di allacciamento alla rete danneggiato sostituire con uno equivalente. Il cavo di alimentazione deve essere sostituito da un tecnico qualificato in conformità alle istruzioni del produttore e alle normative vigenti in materia di sicurezza. Contattare un Servizio Assistenza autorizzato. Se la spina fornita in dotazione non è adatta alla propria presa, contattare un tecnico qualificato.

Il cavo di alimentazione deve essere sufficientemente lungo da consentire il collegamento dell'apparecchio, una volta posizionato nell'ubicazione definitiva, alla presa di corrente. Evitare di tirare il cavo di alimentazione.

Non utilizzare cavi di prolunga, prese multiple o adattatori. Non accendere l'apparecchio se il cavo di alimentazione o la spina sono danneggiati, se non funziona correttamente o se è caduto o è stato danneggiato. Tenere il cavo di alimentazione lontano dalle superfici calde. Una volta terminata l'installazione, i componenti elettrici non dovranno più essere accessibili. Non toccare l'apparecchio con parti del corpo bagnate e non utilizzarlo a piedi scalzi.

### USO CORRETTO

L'acqua nella lavastoviglie non è potabile. Il numero massimo di coperti è indicato nella scheda del prodotto.

La porta non deve essere lasciata aperta, perché in questa posizione può creare un pericolo di inciampo.

Lo sportello aperto può sostenere solo il carico del cestello estratto, stoviglie comprese.

Non utilizzare la porta come base di appoggio e non sedersi né salire sulla stessa.

Usare solo detersivi e additivi indicati per lavastoviglie automatiche.

**AVVERTENZA :** I detersivi per lavastoviglie sono fortemente alcalini. In caso di ingestione possono essere estremamente pericolosi. Evitare il contatto con la pelle e gli occhi e tenere i bambini lontani dalla lavastoviglie quando la porta è aperta.

Al termine del ciclo di lavaggio, controllare che la vaschetta del detersivo sia vuota.

Conservare il detersivo, il brillantante e il sale rigenerante fuori dalla portata dei bambini.

**AVVERTENZA :** Coltelli e altri utensili appuntiti devono essere caricati nel cestello con la punta verso il basso, o devono essere disposti in posizione orizzontale.

Dopo ogni lavaggio, e prima di eseguire operazioni di pulizia e manutenzione, si raccomanda di chiudere il rubinetto di mandata dell'acqua e di staccare la spina dalla presa elettrica.

La lavastoviglie deve essere scollegata dalla rete elettrica anche in caso di malfunzionamento.

### PULIZIA E MANUTENZIONE

Non usare in nessun caso pulitrici a getto di vapore. Indossare guanti protettivi per le operazioni di pulizia e manutenzione.

Prima di eseguire gli interventi di manutenzione, scollegare l'apparecchio dalla rete elettrica.

---

# CONSIGLI PER LA SALVAGUARDIA DELL'AMBIENTE

---

## SMALTIMENTO DEL MATERIALE DI IMBALLAGGIO

Il materiale di imballaggio è riciclabile al 100% ed è contrassegnato dal simbolo del riciclaggio :



Le varie parti dell'imballaggio devono pertanto essere smaltite responsabilmente e in stretta osservanza delle norme stabilite dalle autorità locali.

## SMALTIMENTO ELETTRODOMESTICI


Al momento della rottamazione, rendere l'apparecchio inservibile tagliando il cavo di alimentazione e rimuovere le porte ed i ripiani (se presenti) in

modo che i bambini non possano accedere facilmente all'interno dell'apparecchio e rimanervi intrappolati. Questo prodotto è stato fabbricato con materiale riciclabile o riutilizzabile. Smaltire il prodotto rispettando le normative locali in materia. Per ulteriori informazioni sul trattamento, recupero e riciclaggio di elettrodomestici, contattare l'ufficio locale competente, il servizio di raccolta dei rifiuti domestici o il negozio presso il quale il prodotto è stato acquistato. Questo apparecchio è contrassegnato in conformità alla Direttiva Europea 2012/19/UE sui rifiuti di apparecchiature



elettriche ed elettroniche (RAEE). Assicurando il corretto smaltimento del prodotto si contribuisce ad evitare i potenziali effetti negativi sull'ambiente e sulla salute umana.



Il simbolo  sul prodotto o sulla documentazione di accompagnamento indica che questo prodotto non deve essere trattato come rifiuto domestico, ma deve essere consegnato presso l'idoneo punto di raccolta per il riciclaggio di apparecchiature elettriche ed elettroniche.

---

## DICHIARAZIONE DI CONFORMITÀ

---

Questo apparecchio è stato progettato, fabbricato e distribuito in conformità alle seguenti direttive europee: 2014/35/UE (LVD), 2014/30/UE (EMC) e 2011/65/UE (RoHS).

Questo apparecchio è stato progettato, fabbricato e distribuito in conformità alle seguenti direttive CE in materia di progettazione ecocompatibile ed etichettatura energetica: 2009/125/CE e 2010/30/UE.

# SAUGOS INSTRUKCIJOS

## PERSKAITYKITE IR LAIKYKITĖS

Prieš pradėdami naudotis prietaisu, atidžiai perskaitykite šias saugos instrukcijas. Saugokite šias instrukcijas, kad galėtumėte pasižiūrėti ateityje, ir visada turėtumėte šalia. Šiame vadove ir ant prietaiso pateikti svarbūs saugos perspėjimai, kuriuos būtina perskaityti ir visada laikytis. Gamintojas neprisiima atsakomybės, jei nėra laikomasi šių saugos instrukcijų, prietaisas naudojamas netinkamai arba neteisingai nustatomi valdymo įtaisai.

## ĮSPĖJIMAI DĖL SAUGOS

Maži vaikai (0–3 metų) ir vyresni vaikai (3–8 metų) turi būti saugiu atstumu nuo prietaiso, nebent visą laiką yra prižiūrimi. Šį prietaisą gali naudoti vaikai nuo 8 metų ir vyresni bei asmenys, turintys psichinį, jutiminį ar protinį neįgalumą arba tie, kuriems trūksta patirties arba žinių, jeigu jie yra prižiūrimi ir instruktuojami apie saugų prietaiso naudojimą ir supranta su tuo susijusius pavojus. Neleiskite vaikams žaisti su prietaisu. Neprižiūrimi vaikai neturėtų valyti ir prižiūrėti prietaiso.

## LEISTINAS NAUDOJIMAS

DĖMESIO. Prietaisas nėra pritaikytas valdyti naudojant išorinį laikmatį arba atskirą nuotolinio valdymo sistemą. Šis prietaisas skirtas naudoti tik buityje, bet ne profesionaliam naudojimui. Nenaudokite prietaiso lauke. Nelaikykite sprogiųjų ar degiųjų medžiagų, pvz., aerosolių, prie

prietaiso ir nenaudokite benzino ar kitų degiųjų medžiagų šalia jo: prietaisą atsitiktinai įjungus, gali kilti gaisras.

Šis prietaisas skirtas naudoti namų ūkyje ir panašiose patalpose, pavyzdžiui:

- parduotuvių, biurų ir kitų įstaigų darbuotojų virtuvėse;
- ūkiniuose pastatuose;
- viešbučiuose, moteliuose ir kitose gyvenamosiose patalpose;
- nakvynės vietose, kur duodami pusryčiai (angl. „Bed and Breakfast“).

Šį prietaisą leidžiama naudoti tik plauti indus namuose laikantis šiame vadove pateiktų nurodymų.

Pasibaigus plovimo ciklui, prieš valant prietaisą ar prieš atliekant bet kokius priežiūros darbus, reikia užsukti vandens tiekimo čiaupą ir išjungti prietaiso elektros laido kištuką iš tinklo lizdo.

Tą patį padarykite įvykus bet kokiam gedimui.

## ĮRENGIMAS

Prietaisą perkelti ir įrengti turi du ar daugiau žmonių. Mūvėkite apsaugines pirštines, kai išpakuojate ir montuojate prietaisą.

Įrengimą ir remontą turi atlikti kvalifikuotas technikas; jis privalo laikytis gamintojo instrukcijų ir vietos saugos reglamentų. Prietaisą remontuoti ar jo dalis keisti galima tik tuo atveju, jei tai nurodyta naudotojo vadove. Vaikams neleidžiama atlikti montavimo darbų. Neprioleiskite

vaikų prie prietaiso, kol vyksta montavimo darbai. Prietaiso montavimo metu ir baigus, pakuotės medžiagas (plastikinius maišelius, polistireną ir kt.) laikykite vaikams nepasiekiamoje vietoje.

Išpakavę prietaisą, patikrinkite, ar jis nebuvo pažeistas transportuojant. Jei kyla problemų, kreipkitės į prekybos atstovą arba artimiausią techninės priežiūros pardavimo tarnybą.

Prieš vykdant bet kokius įrengimo darbus, prietaisą būtina išjungti iš elektros tinklo. Pasirūpinkite, kad įrengiant prietaisas nepažeistų maitinimo kabelio.

Prietaisą įjungti galima tik baigus įrengimo darbus. Prijungimas prie pagrindinės vandens tiekimo sistemos turi būti atliekamas kvalifikuoto techniko pagal gamintojo instrukcijas ir įrenginiui taikomas vietines saugos nuostatas.

Prietaisą prijungiant prie vandentiekio būtina naudoti naujas žarneles. Senų žarnelių naudoti pakartotinai negalima. Visos žarnelės turi būti tinkamai prijungtos, kad neatsijungtų įrenginio veikimo metu.

Reikia vadovautis vietinėmis vandens nuostatų reguliavimo tarybos reikalavimais. Tiekiamo vandens slėgis: 0,05–1,0 MPa. Įleidžiamo vandens temperatūra priklauso nuo indaplovės modelio. Jei ant prijungtos vandens įleidimo žarnos nurodyta „25°C max“, didžiausia leistina vandens temperatūra negali viršyti 25 °C.

Visuose kituose modeliuose didžiausia leistina vandens temperatūra negali viršyti 60 °C. Nekarpykite žarnų, tuo atveju, jei prietaisai montuojami į vandens tiekimo uždarymo sistemą, nenardinkite plastikinio korpuso su tiekimo žarna į vandenį.

Jei žarnelių ilgio nepakanka, kreipkitės į vietinį pardavėją. Užtikrinkite, kad tiekimo ir išleidimo žarnos būtų neprispaustos ir nesulankstytos. Prieš naudodami prietaisą pirmą kartą, patikrinkite vandens tiekimo ir išleidimo žarnas, ar nėra nuotėkio.

Naudojimo metu prieiga prie galinės sienelės turi būti tinkamai ribojama, pavyzdžiui, pristumiant prietaisą prie sienos ar baldinės plokštės. Įrengiant prietaisą įsitinkite, kad visos keturios kojelės tvirtai remiasi į grindis (jei ne, sureguliuokite jas), o tada patikrinkite, ar prietaisas pastatytas lygiai (naudokitės gulsčiuku).

Jei montuojate prietaisą kitų prietaisų eilės gale, jo šoninis skydelis turi būti lengvai prieinamas, o atverčiamoji dalis – apdengta, kad apsisaugotumėte nuo rizikos. Jei indaplovės vėdinimo angos įrengtos prietaiso pagrinde, šių angų negalima uždengti kilimu.

### **SU ELEKTRA SUSIJĘ ĮSPĖJIMAI**

Tam, kad įrengimas atitiktų galiojančius saugos reikalavimus, būtina naudoti visų polių atjungimo jungiklį, kuriame tarpas tarp kontaktų negali būti mažesnis nei 3 mm, o prietaisas turi būti įžemintas. Jei maitinimo laidas pažeistas, pakeiskite jį identišku nauju

laidu. Maitinimo laidą pakeisti turi tik kvalifikuotas specialistas, vadovaudamasis gamintojo instrukcijomis ir galiojančiais saugos nurodymais. Kreipkitės į įgaliotą techninės priežiūros centrą. Jei prietaiso maitinimo laido kištukas nesutampa su jūsų namuose įrengtu kištukiniu lizdu, kreipkitės į kvalifikuotą techniką. Maitinimo laidas turi būti pakankamai ilgas, kad įstačius į korpusą, jo ilgio pakaktų norint įjungti į elektros lizdą. Netempkite prietaiso maitinimo laido. Nenaudokite ilginamųjų laidų, tinklo lizdo skirstytuvų ir adapterių. Prietaiso nenaudokite: jei pažeistas elektros laidas arba kištukas, jei prietaisas veikia netinkamai arba jei jis buvo pažeistas arba numestas. Laidą laikykite atokiai nuo karštų paviršių. Prietaisą įrengus, jo elektros komponentai turi būti nepasiekiami naudotojui. Prietaiso nelieskite jokia drėgna kūno dalimi, jo nenaudokite būdami basi.

### **TINKAMAS NAUDOJIMAS**

Vandens iš indaplovės negalima gerti. Didžiausias galimas vietos nustatymų skaičius nurodytas gaminio duomenų lape. Durelių negalima palikti atidarytoje padėtyje, nes kyla pavojus užkliūti. Ant atvirų indaplovės durų galima išlaikyti tik ištraukto stalčiaus su indais svorį. Nedėkite ant atvirų durelių jokių kitų daiktų, ant jų nesėskite ir nestokite. Naudokite tik automatinei indaplovei skirtus ploviklius ir skalavimo priedus.

**PERSPĖJIMAS.** Indaplovės plovikliai yra stipriai šarminiai. Prarijus jie gali būti itin pavojingi. Saugokitės, kad nepatektų ant odos ir į akis, ir pasirūpinkite, kad prie atidarytos indaplovės nebūtų vaikų.

Pasibaigus plovimo ciklui patikrinkite, ar ploviklio talpykloje neliko ploviklio. Ploviklį, skalavimo priemonę ir druską laikykite vaikams nepasiekiamoje vietoje.

**PERSPĖJIMAS.** Peilius ir kitus aštriabriaunius įrankius reikia sudėti į krepšelį aštriu kraštu į apačią arba padėti horizontaliai.

Pasibaigus plovimo programai, prieš valant indaplovę ar prieš atliekant bet kokius priežiūros darbus, reikia užsukti vandens tiekimo čiaupą ir išjungti prietaiso elektros laido kištuką iš tinklo lizdo.

Tą patį padarykite įvykus bet kokiam indaplovės gedimui.

### **VALYMAS IR PRIEŽIŪRA**

Niekada nenaudokite valymo garais įrangos.

Valant ar atliekant techninę priežiūrą būtina mūvėti apsaugines pirštines.

Prieš vykdant bet kokius techninės priežiūros darbus, prietaisą būtina išjungti iš elektros tinklo.

## APLINKOS APSAUGA

### PAKAVIMO MEDŽIAGŲ IŠMETIMAS


Pakavimo medžiagos yra 100% perdirbamos ir pažymėtos perdirbimo simboliu:



Todėl įvairias pakuotės medžiagas reikia išmesti labai atsakingai ir griežtai laikantis vietos institucijų reglamentų, reguliuojančių atliekų išmetimą.

### KAIP IŠMESTI BUITIES PRIETAISUS

Išmesdami prietaisą pasirūpinkite, kad jis būtų nebenaudojamas – nupjaukite maitinimo laidą ir išimkite dureles bei lentynas (jei yra),

kad vaikai negalėtų lengvai patekti į vidų ir užstrigti ten. Šis prietaisas pagamintas naudojant perdirbamas  arba pakartotinai naudojamas medžiagas. Prietaisą išmeskite paisydami vietos atliekų išmetimo reglamentų. Dėl išsamesnės informacijos apie buities elektros prietaisų apdorojimą, utilizavimą ir perdirbimą, kreipkitės į kompetentingą vietos instituciją, buities atliekų surinkimo tarnybą arba parduotuvę, kurioje pirkote prietaisą. Šis prietaisas paženklinamas pagal Europos direktyvos 2012/19/EB dėl elektros ir elektronikos įrangos atliekų (EEJA) reikalavimus.

Tinkamai utilizuodami šį gaminį padėsite išvengti neigiamo poveikio aplinkai ir žmonių sveikatai, kurį gali sukelti netinkamas šio gaminio atliekų tvarkymas.

Ant prietaiso arba pridedamų dokumentų esantis simbolis



nurodo, kad su šiuo prietaisu negalima elgtis kaip su buitinėmis šiukšlėmis. Jį reikia atiduoti į atitinkamą surinkimo punktą, kad elektros ir elektronikos įranga būtų perdirbta.

## ATITIKTIES DEKLARACIJA

Šis prietaisas sukurtas, pagamintas ir platinamas pagal Europos Sąjungos direktyvų reikalavimus: LVD 2014/35/ES, EMC 2014/30/ES ir RoHS 2011/65/ES.

Šis prietaisas sukurtas, pagamintas ir platinamas pagal ekologinio projektavimo ir energijos suvartojimo ženklavimo EB direktyvų reikalavimus: 2009/125/EB ir 2010/30/EB.

# DROŠĪBAS NORĀDĪJUMI

## NOTEIKTI JĀIZLASA UN JĀIEVĒRO

Pirms ierīces lietošanas rūpīgi izlasiet šos drošības norādījumus.

Saglabājiet šos norādījumus turpmākām uzziņām.

Šie norādījumi un pati ierīce sniedz svarīgus drošības brīdinājumus, kas ir jāizlasa un vienmēr jāievēro.

Ražotājs neuzņemas atbildību par bojājumiem, kas radušies nepiemērotas lietošanas vai nepareizu vadības elementu iestatišanas dēļ.

## DROŠĪBAS BRĪDINĀJUMI

Ļoti maziem (0-3 gadi) un maziem bērniem (3-8 gadi) jāatrodas drošā attālumā no ierīces, ja vien tie netiek nepārtraukti uzraudzīti. Bērni no 8 gadu vecuma un personas ar fiziskiem, jušanas vai garīgiem traucējumiem vai bez pieredzes un zināšanām var lietot šo ierīci, ja tās tiek uzraudzītas vai instruētas par ierīces drošu lietošanu un izprot ar to saistītos riskus. Bērni nedrīkst spēlēt ar ierīci. Ierīces tīrīšanu un apkopi nedrīkst veikt bērni bez pieaugušo uzraudzības.

## ATĻAUTĀ LIETOŠANA

**UZMANĪBU** Ierīci nav paredzēts darbināt ar ārēju taimeru vai atsevišķu tālvadības sistēmu.

Šī ierīce ir paredzēta lietošanai tikai mājas apstākļos, nevis profesionāliem nolūkiem.

Neizmantojiet ierīci ārpus telpām.

Neuzglabājiet ierīcē sprāgstošas vielas, piemēram, aerosola baloniņus, un nenovietojiet benzīnu vai citus

uzliesmojošus materiālus tuvu tai – var izcelties ugunsgrēks, ja ierīce ir nejauši tikusi ieslēgta. Šo ierīci ir paredzēts izmantot sadzīvē un tamlīdzīgi, piemēram:

- personāla virtuves zonā veikalos, birojos un citās darba vidēs;
- zemnieku saimniecībās;
- klientu izmantošanai hotelos, moteļos un citās dzīvojamā tipa vidēs;
- „bed and breakfast” tipa vidē.

Ierīci paredzēts izmantot tikai mājas trauku mazgāšanai saskaņā ar rokasgrāmatā sniegtajiem norādījumiem.

Ūdens padeves krānam jābūt aizvērtam un kontaktdakšai atvienotai no rozetes pēc katra cikla un pirms ierīces tīrīšanas vai apkopes darbību veikšanas. Tāpat rīkojieties arī tad, ja radusies kļūdaina nostrāde.

## MONTĀŽA

Ierīces pārvietošana un montāža jāveic vismaz diviem cilvēkiem. Izmantojiet aizsargcimdus visos izsaiņošanas un montāžas darbos.

Montāžu un apkopi drīkst veikt tikai kvalificēts tehniķis atbilstoši ražotāja norādījumiem un vietējiem drošības noteikumiem.

Nelabojiet un nemainiet ierīces detaļas, ja vien tas nav tieši norādīts lietotāja rokasgrāmatā.

Neļaujiet bērniem veikt ierīces montāžu. Neļaujiet bērniem būt klāt ierīces montāžas laikā.

Iespējami bīstamus iesaiņojuma materiālus

(plastmasas maisiņus, polistirolu u.c.) ierīces montāžas laikā un pēc tās glabājiem bērniem nepieejamā vietā.

Pēc ierīces izsaiņošanas pārļiecinieties, vai pārvadāšanas laikā tā nav bojāta. Problēmu gadījumā sazinieties ar izplatītāju vai tuvāko pēc pārdošanas servisu. Pirms ierīces montāžas tai jābūt atvienotai no elektrotīkla. Uzstādīšanas laikā sekojiet līdzi, lai ierīce nebojātu barošanas kabeli.

Ieslēdziet ierīci tikai tad, kad montāža ir pabeigta.

Pieslēgšanu ūdens sistēmai drīkst veikt tikai kvalificēts elektriķis atbilstoši ražotāja norādījumiem un attiecīgajiem vietējiem drošības noteikumiem.

Ierīce ir jāpieslēdz ūdens padevei, izmantojot jaunas caurules. Vecās caurules nevajadzētu izmantot atkārtoti.

Visām šļūtenēm ir jābūt droši nostiprinātām, lai tās darbības laikā nekļūtu vaļīgas.

Jāievēro visi vietējie ūdensapgādes noteikumi.

Ūdens padeves spiediens: 0,05-1,0 MPa.

Ievades ūdens temperatūra atkarīga no trauku mazgājamās mašīnas modeļa. Ja uz ieplūdes caurules norādīts „25°C maks.”, maksimālā pieļaujamā ūdens temperatūra ir 25°C. Citiem modeļiem maksimālā pieļaujamā ūdens temperatūra ir 60°C.

Negrieziet caurules un, ja ierīce ir aprīkota ar ūdens apturēšanas sistēmu, nemērciet ūdenī plastmasas apvalku, kurā atrodas ieplūdes caurule.



Ja šļūtenes nav pietiekami garas, sazinieties ar vietējo izplatītāju.

Pārliedzinieties, ka ieplūdes un izplūdes caurules ir bez cilpām un nav saspiestas. Pirms lietojat ierīci pirmo reizi, pārbaudiet, vai ūdens ieplūdes un izplūdes caurulei nav noplūdes.

Lietošanas laikā, piekļuve aizmugures sienai ir ierobežota, jo ierīces aizmugure ir jāpavērš pret sienu vai mēbeļu apdari. Veicot ierīces montāžu, pārliedzinieties, vai visas četras kājiņas ir stabilas un saskaras ar grīdu, nepieciešamības gadījumā pieregulējiet tās un ar līmeņrādi pārbaudiet ierīces līmeņojumu.

Ja, uzstādot ierīci ierīču rindas galā, ir pieejams sānu panelis, ar eņģēm aprīkotā puse ir jānosedz, lai novērstu saspiešanas risku.

Paklājs nedrīkst nosprostot trauku mazgājamās mašīnas ventilācijas atveres, kas iestrādātas tās pamatnē.

### ELEKTRISKIE BRĪDINĀJUMI

Lai ierīces uzstādīšana atbilstu spēkā esošiem drošības noteikumiem, nepieciešams izmantot daudzpolu slēdzi, kur minimālā atstarpe starp kontaktiem ir 3 mm.

Ja elektrības vads ir bojāts, nomainiet to ar tāda paša veida vadu. Elektrības vadu drīkst nomainīt tikai kvalificēts speciālists saskaņā ar ražotāja norādījumiem un spēkā esošajiem drošības noteikumiem. Sazinieties ar autorizētu servisa centru. Ja ierīces kontaktdakša neder rozetē, sazinieties ar kvalificētu speciālistu.

Elektrības kabelim jābūt pietiekami garam, lai jau

iebūvētu ierīci varētu ērti pievienot elektrotīklam. Nevelciet aiz ierīces elektroapgādes kabeļa. Neizmantojiet pagarinātājus, vairākspraudņu kontaktligzdas vai adapterus. Nelietojiet ierīci, ja tai bojāts strāvas kabelis vai kontaktdakša, ja ierīce nedarbojas pareizi vai tā ir bojāta vai nomesta. Nenovietojiet strāvas kabeli uz karstas virsmas. Pēc ierīces uzstādīšanas tās elektriskās sistēmas detaļas nedrīkst būt pieejamas. Nepieskarieties ierīcei ar mitrām ķermeņa daļām un nelietojiet to, ja jums ir basas kājas.

### PAREIZA LIETOŠANA

Trauku mazgājamajā mašīnā esošais ūdens nav dzerams. Maksimālais vietas iestatījumu skaits norādīts izstrādājuma aprakstā.

Lai nepieļautu aizķeršanās risku, durvis nedrīkst atstāt atvērtas.

Vaļējas trauku mazgājamās mašīnas durtiņas var noturēt piekrauta statīva svaru tikai tad, ja tas ir izvilktis ārā.

Uz vaļējām durtiņām nenovietojiet priekšmetus, nesēdīet un nestāviet uz tām. Lietojiet tikai tādus mazgāšanas un skalošanas līdzekļus, kas paredzēti automātiskai trauku mazgājamai mašīnai.

**BRĪDINĀJUMS:** Trauku mazgājamās mašīnas mazgāšanas līdzekļi ir ļoti sārmaini. Tie var būt īpaši bīstami, ja tiek norīti. Izvairieties no saskarsmes ar ādu un acīm un neļaujiet bērniem būt tuvumā, ja ierīces durvis ir atvērtas.

Pārliedzinieties, vai pēc pilnā mazgāšanas cikla mazgāšanas līdzekļa nodalījums ir tukšs. Mazgāšanas līdzekļi, skalošanas līdzekļi un sāļi glabājiet bērniem nepieejamā vietā.

**BRĪDINĀJUMS:** Nažus un citus instrumentus ar spiciem galiem ievietojiet grozā, vēršot galus uz leju, vai novietojiet horizontāli.

Ūdens padeves krānam jābūt aizvērtam un kontaktdakšai atvienotai no rozetes pēc katra cikla un pirms trauku mazgājamās mašīnas tīrīšanas vai apkopes darbību veikšanas. Tāpat rīkojieties arī tad, ja radusies trauku mazgājamās mašīnas kļūdaina nostrāde.

### TĪRĪŠANA UN APKOPE

Nekad nelietojiet tvaika tīrīšanas iekārtu.

Tīrīšanas un apkopes laikā nēsājiet aizsargcimdus. Pirms ierīces tīrīšanas un apkopes tai jābūt atvienotai no elektrotīkla.

---

# VIDES AIZSARDZĪBA

---

## IEPAKOJUMA MATERIĀLU UTILIZĀCIJA

Iepakojuma materiāls ir 100 % pārstrādājams un tiek apzīmēts ar otrreizējās pārstrādes simbolu:




Tādēļ dažādas iepakojuma daļas jāutilizē atbildīgi un saskaņā ar vietējiem atkritumu apsaimniekošanas noteikumiem.

---

## MĀJSAIMNIECĪBAS IERĪČU UTILIZĀCIJA


Utilizējot šo ierīci, padariet to nelietojamu, nogriežot strāvas kabeli un izņemot durvis un plauktus (ja tādi ir) tā, lai bērni nevar vienkārši iekļūt iekšpusē un tikt iesprostoti.

Šī ierīce ir izgatavota no pārstrādājamiem  vai atkārtoti izmantojamiem materiāliem. Utilizējiet to saskaņā ar vietējiem atkritumu apsaimniekošanas noteikumiem.

Plašāku informāciju par lietotu mājsaimniecības ierīču apstrādi, atjaunošanu un pārstrādi var iegūt vietējās kompetentajās iestādēs, pie atkritumu savākšanas pakalpojumu sniedzējiem vai veikalā, kur ierīci iegādājāties. Šī ierīce ir marķēta saskaņā ar Eiropas Direktīvu 2012/19/ES par elektrisko un elektronisko iekārtu atkritumiem (EEIA). Nodrošinot pareizu izstrādājuma utilizāciju,

palīdzēsiet novērst iespējamu negatīvo ietekmi uz dabu un cilvēku veselību, ko var izraisīt nepareiza šīs ierīces utilizācija.



Simbols  uz izstrādājuma vai komplektācijā iekļautajiem dokumentiem norāda, ka šo ierīci nevar izmest sadzīves atkritumos, bet tā ir jānodod pārstrādei elektrisko un elektronisko ierīču savākšanas centrā.

---

# ATBILSTĪBAS DEKLARĀCIJA

---

Šī ierīce ir izstrādāta, izveidota un tiek pārdota atbilstoši drošības prasībām, kas noteiktas EK direktīvās: LVD 2014/35/ES, EMS 2014/30/ES un RoHS 2011/65/ES.

Šī ierīce ir izstrādāta, izveidota un tiek pārdota atbilstoši EK direktīvu Eko dizaina un enego-marķējuma noteiktajām prasībām: 2009/125/EK, 2010/30/ES.

# VEILIGHEIDSVOORSCHRIFTEN

## BELANGRIJK MOET WORDEN GELEZEN EN IN ACHT GENOMEN

Lees voordat u het apparaat gaat gebruiken zorgvuldig deze veiligheidsinstructies.

Bewaar ze dicht bij de hand voor toekomstige raadpleging. Deze instructies en het apparaat zelf zijn voorzien van belangrijke veiligheidsaanwijzingen, die te allen tijde moeten worden opgevolgd.

De fabrikant kan niet aansprakelijk gesteld worden voor schade die het gevolg is van het niet opvolgen van deze veiligheidsinstructies, oneigenlijk gebruik of een foute programmering van de regelknoppen.

## VEILIGHEIDSWAARSCHUWINGEN

Heel jonge (0-3 jaar) en jonge kinderen (3-8 jaar) dienen op afstand van het apparaat gehouden te worden, tenzij ze onder voortdurend toezicht staan. Kinderen vanaf 8 jaar en personen met verminderde fysieke, sensorische of mentale vermogens of gebrek aan ervaring en kennis, mogen dit apparaat gebruiken indien ze onder toezicht staan of instructies hebben ontvangen over veilig gebruik en de mogelijke gevaren ervan begrijpen. Kinderen mogen niet spelen met het apparaat. De reiniging en het onderhoud mogen niet door kinderen worden uitgevoerd zonder toezicht.

## TOEGESTAAN GEBRUIK

**VOORZICHTIG:** Het apparaat is niet geschikt voor inwerkingstelling met een externe timer of afzonderlijk systeem met afstandsbediening. Het apparaat is uitsluitend

bestemd voor huishoudelijk, niet professioneel gebruik. Gebruik het apparaat niet buitenshuis.

Geen ontplofbare brandbare stoffen zoals spuitbussen opslaan en geen benzine of andere brandbare materialen gebruiken in of in de buurt van het apparaat: er kan brand ontstaan als het apparaat per ongeluk wordt ingeschakeld.

- Dit apparaat is bedoeld voor gebruik in huishoudelijke en gelijkaardige toepassingen zoals:
  - personeelskeukens in winkels, kantoren en overige werkomgevingen;
  - landbouwbedrijven;
  - klanten in hotels, motels en andere residentiële omgevingen;
  - bed and breakfast-omgevingen.

Het apparaat mag alleen worden gebruikt voor het wassen van huishoudelijk serviesgoed, overeenkomstig de wasinstructies in deze handleiding.

Aan het einde van elke cyclus en vóór de reiniging van het toestel of het uitvoeren van onderhoudswerkzaamheden moet de waterkraan worden uitgeschakeld en moet de stekker uit het stopcontact worden gehaald. Koppel het apparaat ook af als zich een storing voordoet.

## INSTALLATIE

Het apparaat moet gehanteerd en geïnstalleerd worden door twee of meer personen. Gebruik beschermende handschoenen bij het uitpakken en installeren van het apparaat. Installaties en reparaties moeten worden uitgevoerd door een gespecialiseerd monteur, volgens de instructies

van de fabrikant en in overeenstemming met de plaatselijke veiligheidsvoorschriften. Repareer of vervang geen enkel onderdeel van het apparaat, behalve als dit expliciet aangegeven wordt in de gebruikershandleiding. De installatie mag niet door kinderen worden uitgevoerd. Tijdens het installeren moeten kinderen er vandaan worden gehouden. Houd, tijdens en na de installatie, het verpakkingsmateriaal (plastic zakken, onderdelen van polystyreen, enz.) buiten het bereik van kinderen. Controleer na het uitpakken van het apparaat of het tijdens het transport geen beschadigingen heeft opgelopen. Neem in geval van twijfel contact op met uw leverancier of de dichtstbijzijnde Whirlpool Consumentenservice. Het apparaat moet worden losgekoppeld van het elektriciteitsnet voordat u installatiewerkzaamheden uitvoert. Zorg er tijdens de installatie voor dat het apparaat het netsnoer niet beschadigt. Het apparaat alleen activeren als de installatie is voltooid. De aansluiting op de waterleiding moet worden uitgevoerd door gekwalificeerd personeel conform de aanwijzingen van de fabrikant, en de toepasselijke plaatselijke veiligheidsvoorschriften. Het apparaat moet op de watertoevoer worden aangesloten met een nieuwe set slangen. Gebruik oude sets slangen niet opnieuw. Alle slangen moeten stevig zijn aangesloten om te voorkomen dat deze losraken wanneer het apparaat in bedrijf is.

Neem de geldende voorschriften van het waterleidingbedrijf in acht. Watertoevoerdruk 0,05-1,0 MPa. De druk van het toevoerwater hangt af van het model afwasmachine. Als de geïnstalleerde toevoerslang is gemarkeerd met "25°C Max" is de maximale toegestane watertemperatuur 25°C. Voor alle andere modellen is de maximale toegestane watertemperatuur 60°C. De slangen mogen niet worden doorgesneden en bij een apparaat met waterstopsysteem mag de kunststof doos voor de aansluiting op het waterleidingnet niet onder water worden gedompeld. Neem contact op met uw leverancier indien slangen niet lang genoeg zijn. Controleer of de watertoevoeren afvoerslangen niet gevouwen of afgekneld zijn. Controleer voor gebruik of de toevoer- en afvoerslangen waterdicht zijn. Bij gebruik dient de toegang tot de achterwand op geschikte wijze beperkt worden door bijvoorbeeld het apparaat voor een wand of meubelwand te plaatsen. Controleer bij de installatie van het apparaat of de vier pootjes stevig op de vloer rusten, stel ze naar wens af en controleer of het apparaat exact horizontaal staat en gebruik hiervoor een waterpas. Wanneer het apparaat aan het einde van een reeks apparaten wordt geïnstalleerd waardoor het zijpaneel toegankelijk is, moet het scharnierend gedeelte worden afgedekt om het risico op beknelling te voorkomen. Voor afwasmachines met ventilatieopeningen in de onderkant mogen de openingen niet door een tapijt worden geblokkeerd.

## **ELEKTRISCHE WAARSCHUWINGEN**

Om ervoor te zorgen dat de installatie voldoet aan de geldende veiligheidsvoorschriften moet er een multipolaire schakelaar met een afstand van minstens 3 mm worden gebruikt en moet het apparaat geaard worden. Vervang een beschadigde stroomkabel door een soortgelijk exemplaar. De stroomkabel mag uitsluitend vervangen worden door een gespecialiseerd monteur, volgens de instructies van de fabrikant en in overeenstemming met de geldende veiligheidsvoorschriften. Neem contact op met een erkend servicecentrum. Als de bijgeleverde stekker niet geschikt is voor uw stopcontact neem dan contact op met een erkende monteur. De stroomkabel moet lang genoeg zijn om het apparaat, nadat dit is ingebouwd in het meubel, te kunnen aansluiten op het stopcontact van de netvoeding. Niet aan de stroomkabel trekken. Gebruik geen verlengkabels, meervoudige stopcontacten of adapters. Gebruik het apparaat niet als het netsnoer of de stekker beschadigd is, als het apparaat niet goed werkt of als het beschadigd of gevallen is. Houd het snoer uit de buurt van hete oppervlakken. Als de installatie voltooid is, mogen de elektrische onderdelen niet meer toegankelijk zijn voor de gebruiker. Raak het apparaat niet aan met vochtige lichaamsdelen en gebruik het niet op blote voeten.

## **CORRECT GEBRUIK**

Het water in de afwasmachine is geen drinkwater. Het maximum aantal couverts staat in het productinformatieblad.

Laat de deur niet openstaan, dit verhoogt het gevaar van struikelen.

De geopende deur kan alleen het gewicht van het uitgeschoven rek dragen, met inbegrip van het serviesgoed. Leun niet op de deur en ga er niet op zitten of staan. Gebruik alleen wasmiddelen en/of nabehandelingsproducten die speciaal bedoeld zijn voor automatische afwasmachines.

## **WAARSCHUWING:**

Vaatwasmiddelen zijn sterk alkalinehoudend. Zij zijn uiterst gevaarlijk als deze worden ingeslikt. Vermijd contact met de huid en ogen en houd kinderen uit de buurt van de afwasmachine wanneer de deur open is.

Controleer of het wasmiddelbakje leeg is na afloop van de wascyclus. Bewaar het afwasmiddel, het glansspoelmiddel en het zout buiten het bereik van kinderen.

**WAARSCHUWING:** Messen en andere gebruiksvoorwerpen met scherpe punten moeten in de mand worden gezet met de punten naar beneden of in een horizontale positie geplaatst. Aan het einde van elk programma en vóór de reiniging van de afwasmachine of het uitvoeren van onderhoudswerkzaamheden moet de waterkraan worden uitgeschakeld en moet de stekker uit het stopcontact worden gehaald. Koppel de afwasmachine ook af als zich een storing voordoet.

## **REINIGING EN ONDERHOUD**

Gebruik nooit stoomreinigers. Draag bij reiniging en onderhoud beschermende handschoenen.

Het apparaat moet worden losgekoppeld van het elektriciteitsnet voordat u onderhoudswerkzaamheden uitvoert.

## MILIEUTIPS

### VERWERKING VAN DE VERPAKKING

De verpakking kan volledig gerecycled worden, zoals door het recycling symbool wordt aangegeven:



De diverse onderdelen van de verpakking mogen daarom niet bij het gewone huisvuil worden weggegooid, maar moeten worden afgevoerd volgens de plaatselijke voorschriften.

### AFVALVERWERKING VAN HUISHOUDELIJKE APPARATEN

Bij het afdanken van het apparaat dient u het onbruikbaar te maken door de stroomkabel af te snijden en de deuren en schappen (indien aanwezig) te verwijderen zodat

kinderen niet in het apparaat kunnen klauteren en vast komen te zitten.

Dit apparaat is vervaardigd van recyclebaar  of herbruikbaar materiaal. Dank het apparaat af in overeenstemming met plaatselijke milieuvoorschriften voor afvalverwerking.

Voor meer informatie over behandeling, terugwinning en recycling van dit apparaat kunt u contact opnemen met uw plaatselijke instantie, de vuilnisophaaldienst of de winkel waar u dit product hebt gekocht.

Dit apparaat is voorzien van het merkteken volgens de Europese Richtlijn 2012/19/EU inzake Afgedankte elektrische en elektronische apparaten (AEEA).

Door ervoor te zorgen dat dit product op de juiste manier als afval wordt verwerkt helpt u mogelijke schadelijke gevolgen voor het milieu en de volksgezondheid te voorkomen, die veroorzaakt zouden kunnen worden door onjuiste verwerking van dit product als afval.



Het symbool  op het product of op de begeleidende documentatie geeft aan dat dit apparaat niet als huishoudelijk afval behandeld mag worden, maar dat het ingeleverd moet worden bij een speciaal inzamelingscentrum voor de recycling van elektrische en elektronische apparatuur.

## CONFORMITEITSVERKLARING

Dit apparaat is ontworpen, vervaardigd en gedistribueerd in overeenstemming met de veiligheidsvoorschriften van de Europese richtlijnen: LVD 2014/35/EU, EMC 2014/30/EU en RoHS 2011/65/EU.

Dit apparaat is ontworpen, vervaardigd en gedistribueerd in overeenstemming met de voorschriften voor Ecodesign en Energielabel van de EG-richtlijnen: 2009/125/EG en 2010/30/EU.

# INSTRUKCJE BEZPIECZEŃSTWA

## **WAŻNE INFORMACJE, Z KTÓRYMI NALEŻY SIĘ ZAPO- ZNAĆ I KTÓRYCH NALEŻY PRZE- STRZEGAĆ**

Przed rozpoczęciem eksploatacji tego urządzenia należy uważnie przeczytać poniższe instrukcje. Instrukcje należy przechowywać w dostępnym miejscu, w celu ewentualnego ich użycia w przyszłości.

Zawierają one ważne informacje dotyczące bezpieczeństwa, z którymi należy się zapoznać i które należy ściśle przestrzegać. Producent nie ponosi żadnej odpowiedzialności w przypadku nieprzestrzegania instrukcji bezpieczeństwa, nieodpowiedniego wykorzystywania urządzenia lub nieprawidłowych ustawień elementów sterowania.

## **OSTRZEŻENIA DOTYCZĄCE BEZ- PIECZEŃSTWA**

Niemowlęta (w wieku 0-3 lat) i małe dzieci (w wieku 3-8 lat) nie powinny zbliżać się do urządzenia bez nadzoru osób dorosłych. Dzieci w wieku 8 lat i starsze, osoby o ograniczonej sprawności fizycznej, sensorycznej lub umysłowej oraz osoby bez odpowiedniego doświadczenia i wiedzy mogą korzystać z urządzenia wyłącznie pod nadzorem lub przy odpowiednich instrukcjach dotyczących bezpiecznego użytkowania urządzenia i pod warunkiem, że rozumieją zagrożenia związane z obsługą urządzenia. Dzieci nie mogą bawić się tym urządzeniem. Dzieci nie mogą czyścić ani konserwować urządzenia bez odpowiedniego nadzoru.

## **DOZWOLONE UŻYTKOWANIE**

**UWAGA:** Urządzenie nie jest przeznaczone do użytkowania z wykorzystaniem zewnętrznego programatora czasowego lub odrębnego systemu zdalnego sterowania.

To urządzenie przeznaczone jest wyłącznie do użytku domowego i nie wolno go wykorzystywać w celach komercyjnych.

Nie należy korzystać z urządzenia na zewnątrz budynku.

W pobliżu urządzenia nie przechowywać materiałów wybuchowych i łatwopalnych, takich jak puszki aerozolowe, i nie składować ani nie używać benzyny lub innych materiałów łatwopalnych: W razie przypadkowego włączenia urządzenia mogłoby dojść do pożaru.

To urządzenie jest przeznaczone do użytku w gospodarstwach domowych i podobnych, takich jak:

- kuchnie dla pracowników w sklepach, biurach i innych środowiskach roboczych;
- budynki gospodarcze;
- pokoje hotelowe, motelowe i inne pomieszczenia mieszkalne;
- obiekty typu „*bed-and-breakfast*”.

Urządzenie należy używać wyłącznie do mycia naczyń, zgodnie z instrukcjami podanymi w niniejszej instrukcji.

Po zakończeniu każdego cyklu oraz przed czyszczeniem lub przeprowadzeniem jakichkolwiek prac związanych z konserwacją lub utrzymaniem tego urządzenia należy zamknąć dopływ wody i wyjąć wtyczkę z gniazdka zasilania elektrycznego.

Podobnie należy postąpić w przypadku jakiegokolwiek awarii.

## **INSTALACJA URZĄDZENIA**

Przenoszenie i instalacja urządzenia powinny być wykonywane przez co najmniej dwie osoby. Podczas odpakowywania i instalacji urządzenia należy stosować rękawice ochronne.

Instalacja i naprawy urządzenia powinny być wykonywane przez wykwalifikowany personel zgodnie z instrukcjami producenta oraz obowiązującymi miejscowymi przepisami dotyczącymi bezpieczeństwa. Nie należy samodzielnie naprawiać ani wymieniać żadnej części urządzenia, jeśli nie jest to wyraźnie dozwolone w instrukcji obsługi.

Dzieci nie mogą wykonywać instalacji urządzenia. Podczas instalacji dzieci powinny pozostawać z dala od urządzenia. Materiały z opakowania, które stanowią potencjalne zagrożenie (worki plastikowe, styropian, itp.), należy przechowywać w miejscach niedostępnych dla dzieci, zarówno w trakcie jak i po zakończeniu instalacji.

Po rozpakowaniu urządzenia należy sprawdzić, czy nie uległo ono uszkodzeniu podczas transportu. W przypadku problemów należy się skontaktować z najbliższym serwisem technicznym.

Przed przystąpieniem do jakiegokolwiek czynności związanej z instalacją urządzenia, należy je odłączyć od zasilania elektrycznego.

Podczas instalacji upewnić się, czy urządzenie nie uszkodziło przypadkiem kabla zasilania.

Urządzenie można włączyć dopiero po zakończeniu procedury instalacji.

Podłączenia do sieci wodociągowej powinien dokonać wykwalifikowany technik zgodnie z

instrukcjami producenta oraz przepisami bezpieczeństwa. Urządzenie należy przyłączyć do doprowadzenia wody używając nowego zestawu węży. Stare, używane węże nie powinny być wykorzystywane ponownie. Wszystkie węże muszą być solidnie przymocowane, aby nie obluzywały się podczas pracy zmywarki. Należy przestrzegać obowiązujących lokalnych przepisów przedsiębiorstwa wodociągowego. Ciśnienie doprowadzenia wody: 0,05 - 1,0 MPa. Temperatura dopływającej wody zależy od modelu zmywarki. Jeśli na zainstalowanym wężu znajduje się oznaczenie „25°C maks.”, to znaczy że dozwolona temperatura wody wynosi 25°C. Dla wszystkich innych modeli maksymalna, dozwolona temperatura wody wynosi 60°C. Nie obcinać węży. Jeżeli urządzenie posiada system Aquastop, nie wolno zanurzać w wodzie plastikowej obudowy zaworu na wężu dopływowym. Jeśli węże nie są wystarczająco długie, należy zwrócić się do sprzedawcy. Upewnić się, czy wąż dopływowy i wąż spustowy nie są zagięte ani ściśnięte. Przed pierwszym użyciem sprawdzić szczelność przewodu do doprowadzania i odprowadzania wody. Urządzenie powinno być zamontowane w taki sposób, aby dostęp do jego ściany tylnej był trwale ograniczony np. poprzez dosunięcie do ściany pomieszczenia, ścianki mebla lub murku w przypadku montażu na wyspie pośrodku pomieszczenia. Podczas instalacji upewnić się, czy urządzenie stoi stabilnie na podłodze, na wszystkich czterech nogach i sprawdzić za pomocą

poziomnicy, czy jest dokładnie wyważone. W przypadku instalacji urządzenia na końcu szeregu urządzeń, gdy odsłonięta jest jego boczna ściana, należy zakryć od tej strony obszar zawiasów, aby uniknąć ryzyka zgniecenia. Jeśli zmywarka ma otwory wentylacyjne w podstawie, to otwory te nie mogą być zasłonięte dywanem.

**ZASADY BEZPIECZNEGO PODŁĄCZENIA ELEKTRYCZNEGO**

Aby instalacja była zgodna z obowiązującymi przepisami bezpieczeństwa, należy zamontować wyłącznik wielobiegunowy o minimalnym odstępie styków wynoszącym 3 mm. Jeżeli zajdzie potrzeba wymiany przewodu zasilającego, należy go wymienić na identyczny. Wymianę przewodu zasilającego może wykonać tylko wykwalifikowany personel, zgodnie z instrukcjami producenta i obowiązującymi przepisami lokalnymi. Należy zwrócić się do autoryzowanego serwisu. W przypadku urządzeń wyposażonych we wtyczkę, która nie pasuje do danego gniazdka, skontaktować się z wykwalifikowanym pracownikiem serwisu. Przewód zasilający powinien mieć wystarczającą długość, aby umożliwić podłączenie zabudowanego urządzenia do sieci. Nie ciągnąć za przewód zasilania. Nie stosować przedłużaczy, rozdzielaczy ani przejściówek. Nie należy uruchamiać urządzenia, jeśli kabel zasilający lub wtyczka są uszkodzone, jeśli nie działa ono prawidłowo lub, gdy zostało uszkodzone, bądź spadło. Nie zbliżać przewodu zasilającego do gorących powierzchni. Po zakończeniu instalacji użytkownik

nie powinien mieć dostępu do elektrycznych części urządzenia. Należy unikać dotykania urządzenia wilgotnymi częściami ciała i nie obsługiwać go stojąc boso.

### **PRAWIDŁOWA EKSPLOATACJA**

Woda w zmywarce nie nadaje się do picia. Maksymalną liczbę nakryć podano w karcie produktu. Nie wolno pozostawiać otwartych drzwiczek urządzenia, ponieważ stwarza to niebezpieczeństwo poślizgnięcia się. Otwarte drzwiczki urządzenia mogą utrzymać wyłącznie ciężar wysuniętego kosza wraz z naczyniami. Nie należy opierać się o drzwiczki urządzenia, siadać na nich ani na nie wchodzić, jak również opierać o nie innych przedmiotów. Stosować tylko te detergenty i środki nabłyszczające, które są przeznaczone do stosowania w zmywarkach automatycznych.

**OSTRZEŻENIE:** Detergenty używane w zmywarkach są środkami silnie zasadowymi. Mogą spowodować znaczne zagrożenie dla zdrowia i życia w przypadku ich połknięcia. Unikać kontaktu ze skórą i oczami, i uważać, aby dzieci pozostawały z dala od zmywarki, gdy jej drzwiczki są otwarte. Po zakończeniu każdego cyklu zmywania należy sprawdzić, czy dozownik detergentu jest pusty. Detergent, płyn nabłyszczający oraz sól regenerującą należy przechowywać w miejscu niedostępnym dla dzieci.

**OSTRZEŻENIE:** Noże i inne akcesoria o ostrych czubkach i krawędziach należy wkładać do kosza ostrzami skierowanymi w dół lub układać je poziomo. Po zakończeniu każdego programu oraz przed czyszczeniem lub przeprowadzeniem jakichkolwiek

prac związanych z konserwacją lub utrzymaniem tego urządzenia należy zamknąć dopływ wody i wyjąć wtyczkę z gniazdka zasilania elektrycznego.

Podobnie należy postąpić w przypadku jakiegokolwiek awarii.

## **CZYSZCZENIE I KONSERWACJA**

Nigdy nie należy stosować urządzeń czyszczących parą.

Do czyszczenia i konserwacji urządzenia zakładać rękawice ochronne.

Przed przystąpieniem do jakiegokolwiek czynności związanej z konserwacją urządzenia, należy je odłączyć od zasilania elektrycznego.

## **OCHRONA ŚRODOWISKA**

### **UTYLIZACJA OPAKOWANIA**

Materiał opakowania w 100% nadaje się do recyklingu i jest oznaczony symbolem:




Należy w odpowiedzialny sposób pozbywać się części opakowania, przestrzegając miejscowych przepisów dotyczących utylizacji odpadów.

### **UTYLIZACJA URZĄDZEŃ AGD**

Należy uniemożliwić dalsze użytkowanie urządzenia przeznaczonego do utylizacji poprzez odcięcie przewodu zasilającego oraz zdemontowanie drzwiczek i półek (w stosownych przypadkach), co zapobiegnie dostępowi i ewentualnemu


uwiecznieniu dzieci we wnętrzu urządzenia.

To urządzenie zostało wykonane z materiałów nadających się do recyklingu  lub powtórnego wykorzystania. Urządzenie należy utylizować zgodnie z miejscowymi przepisami dotyczącymi gospodarki odpadami.

Aby uzyskać więcej informacji na temat utylizacji, odzyskiwania oraz recyklingu urządzeń AGD, należy skontaktować się z odpowiednim lokalnym urzędem, punktem zbiórki odpadów lub sklepem, w którym zakupiono urządzenie. To urządzenie zostało oznaczone jako zgodne z Dyrektywą Europejską 2012/19/WE (WEEE) o zużytych sprzęcie elektrycznym i elektronicznym.

Prawidłowa utylizacja tego produktu przyczyni się do ograniczenia ryzyka jego negatywnego wpływu na środowisko i zdrowie ludzi, które mogłoby zaistnieć w przypadku niewłaściwego złomowania urządzenia.



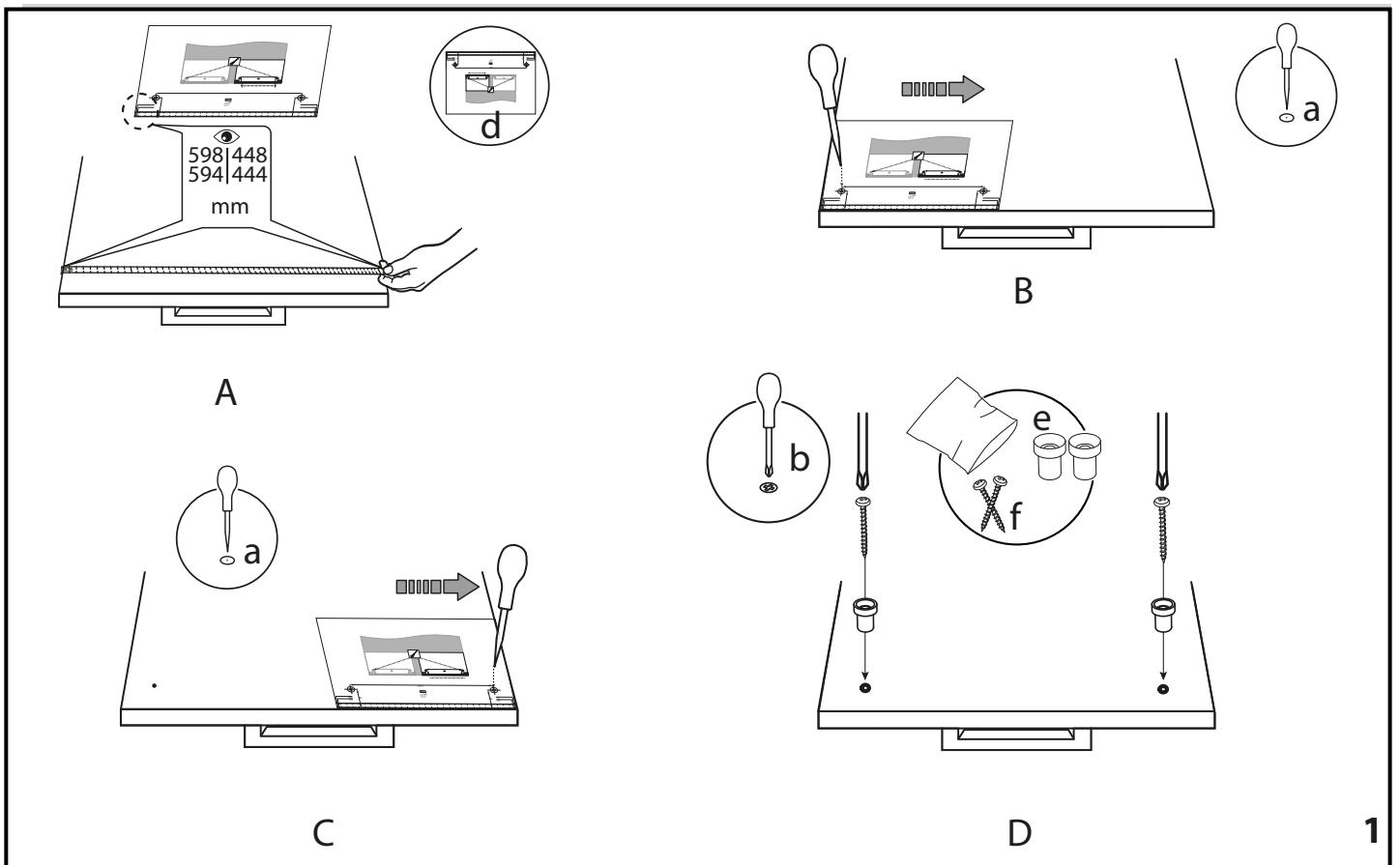
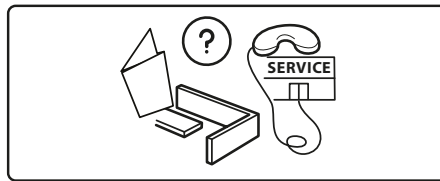
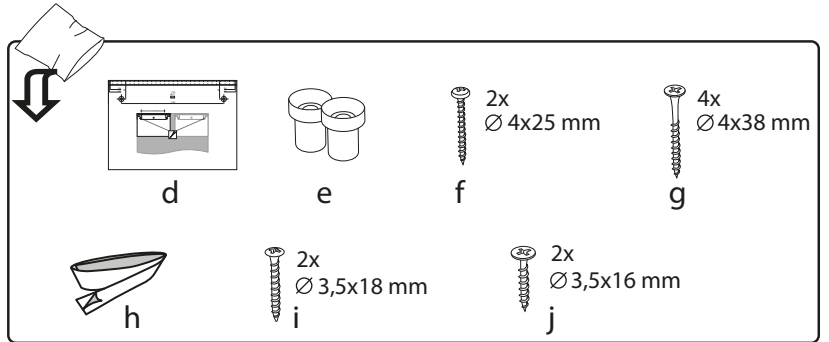
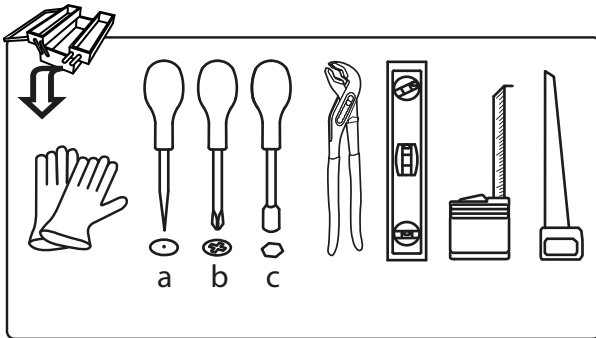
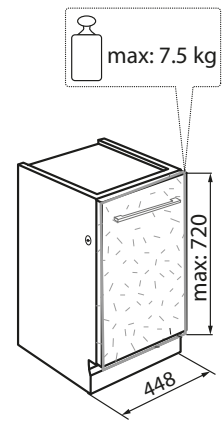
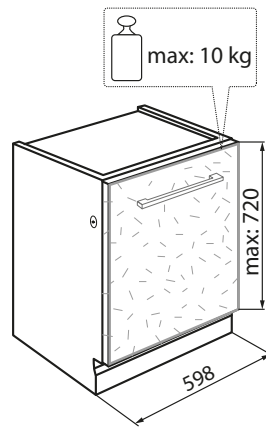
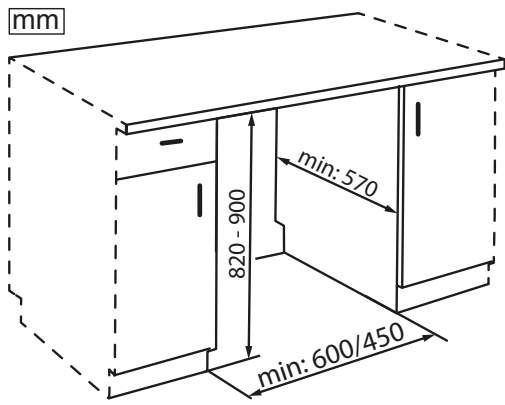
Symbol  na urządzeniu lub w dokumentacji do niego dołączonej oznacza, że urządzenia nie wolno traktować jak zwykłego odpadu domowego. Należy oddać je do punktu zajmującego się utylizacją i recyklingiem urządzeń elektrycznych i elektronicznych.

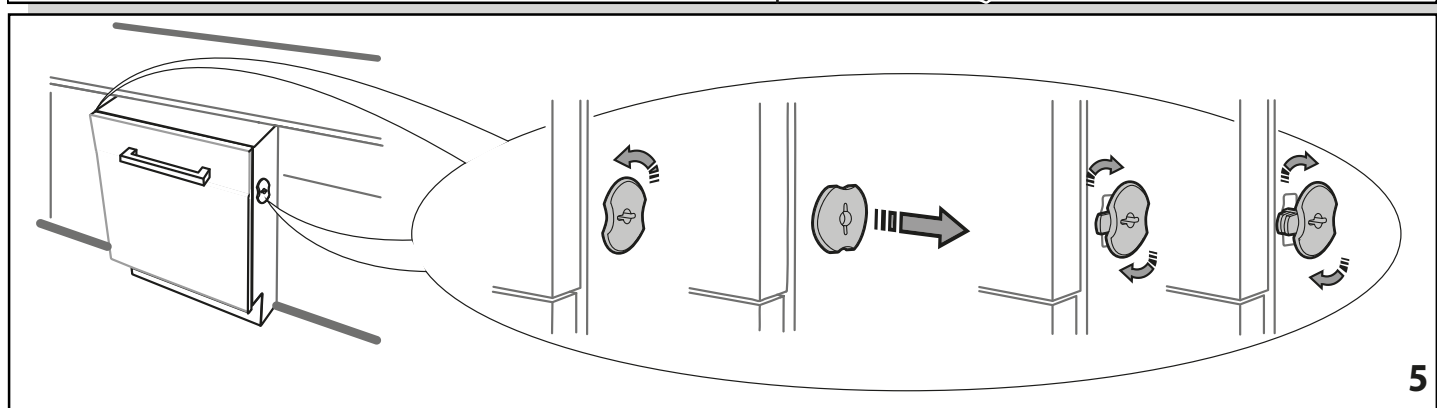
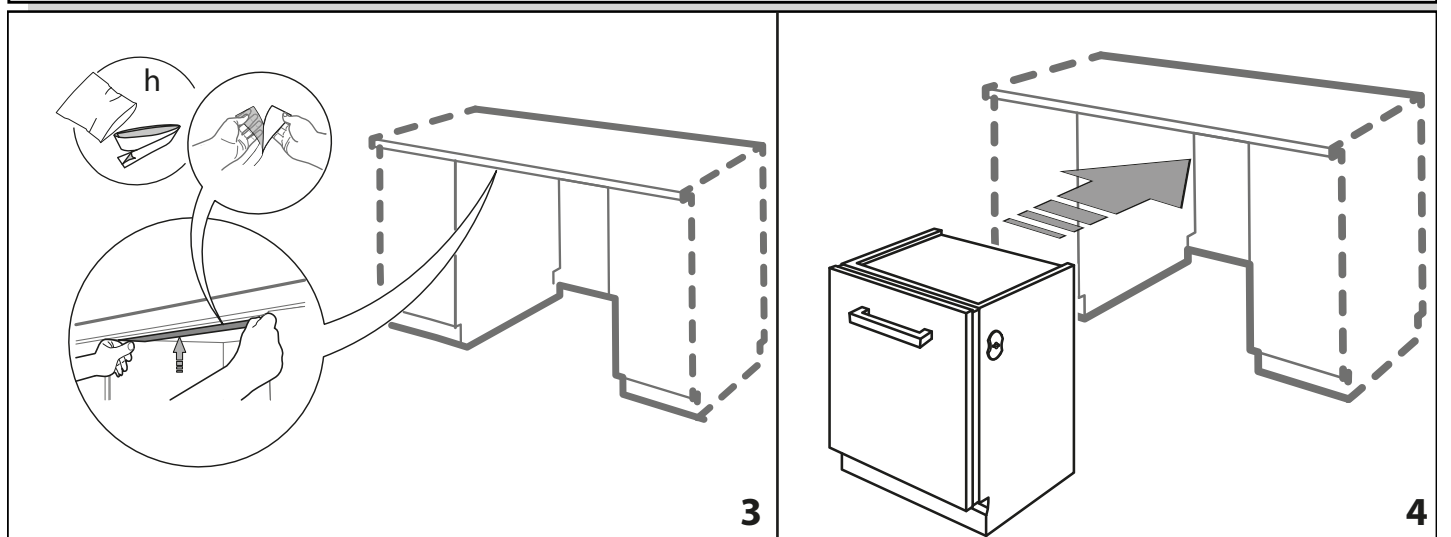
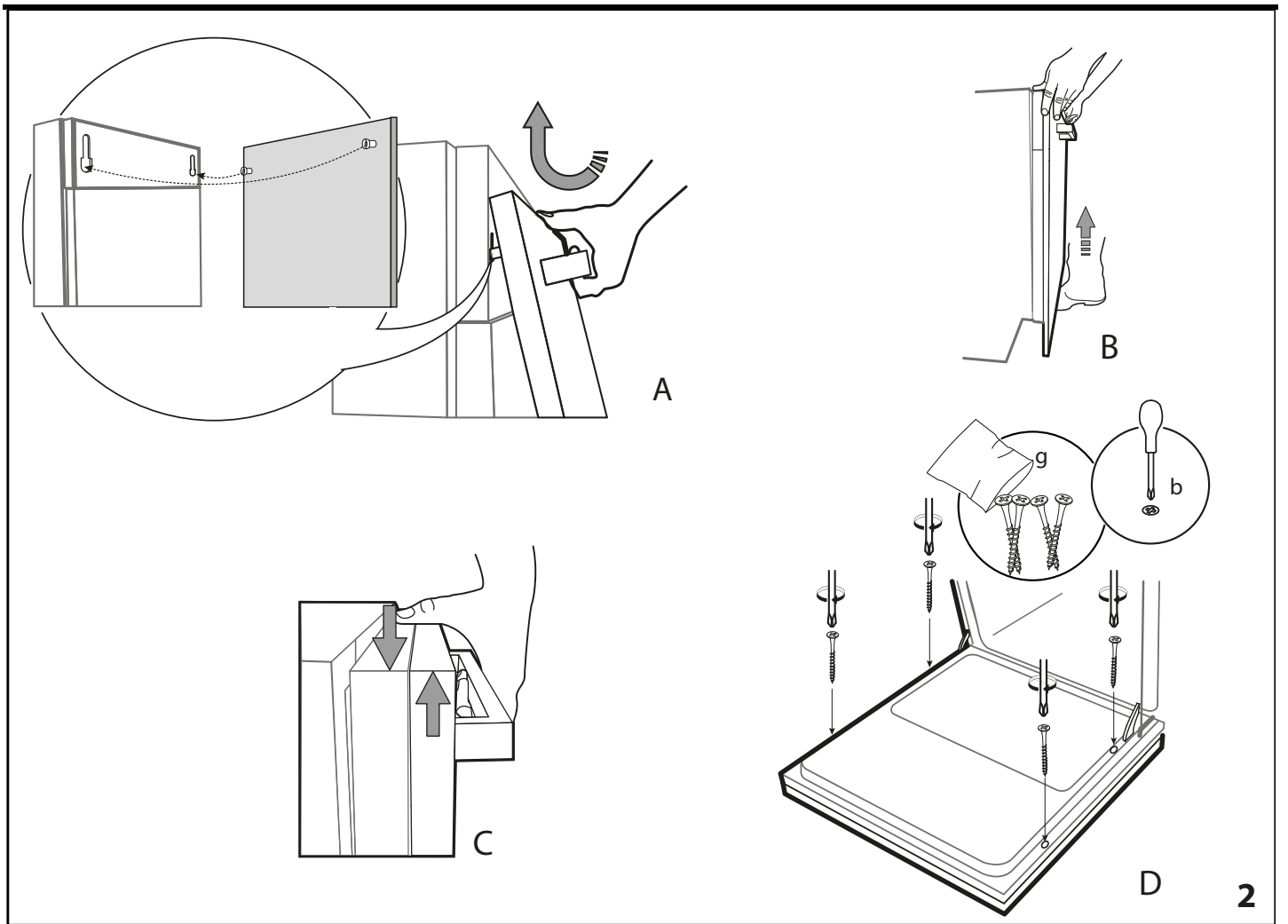
## **DEKLARACJA ZGODNOŚCI**

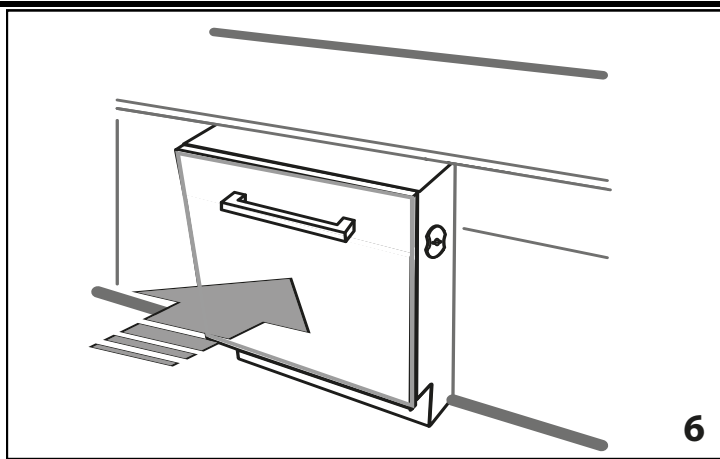
To urządzenie zostało zaprojektowane, skonstruowane i jest rozprowadzane zgodnie z wymogami bezpieczeństwa następujących dyrektyw: LVD 2014/35/UE, EMC 2014/30/UE i RoHS 2011/65/UE.

To urządzenie zostało zaprojektowane, skonstruowane oraz jest rozprowadzane zgodnie z wymaganiami dyrektyw WE dotyczących ekoprojektowania i etykietowania energetycznego: 2009/125/WE i 2010/30/UE.

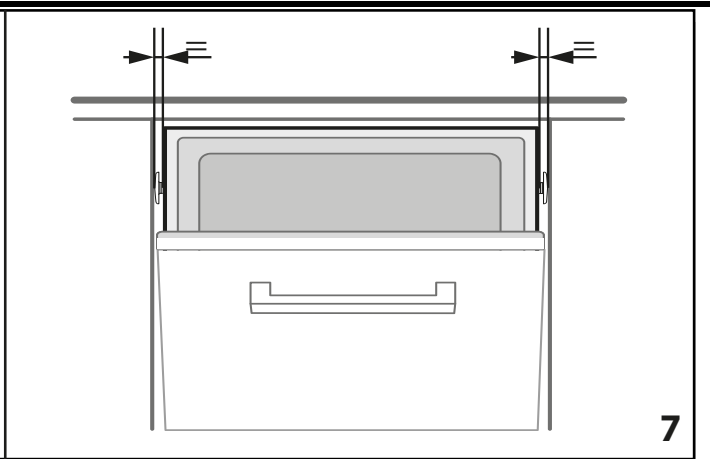




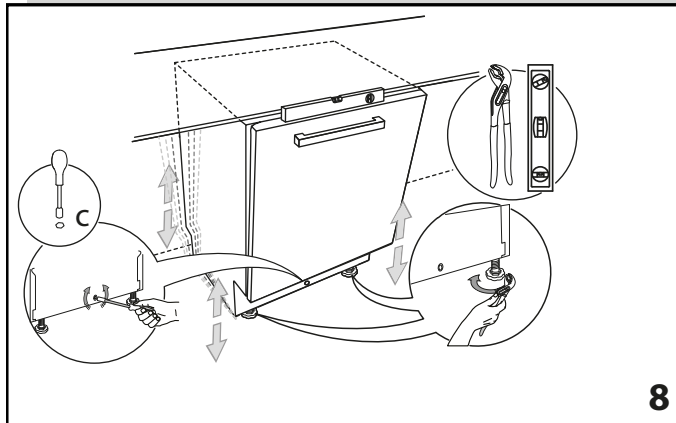




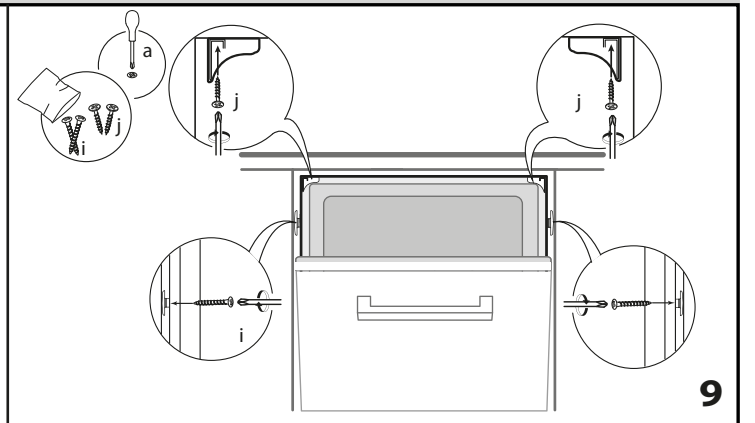
6



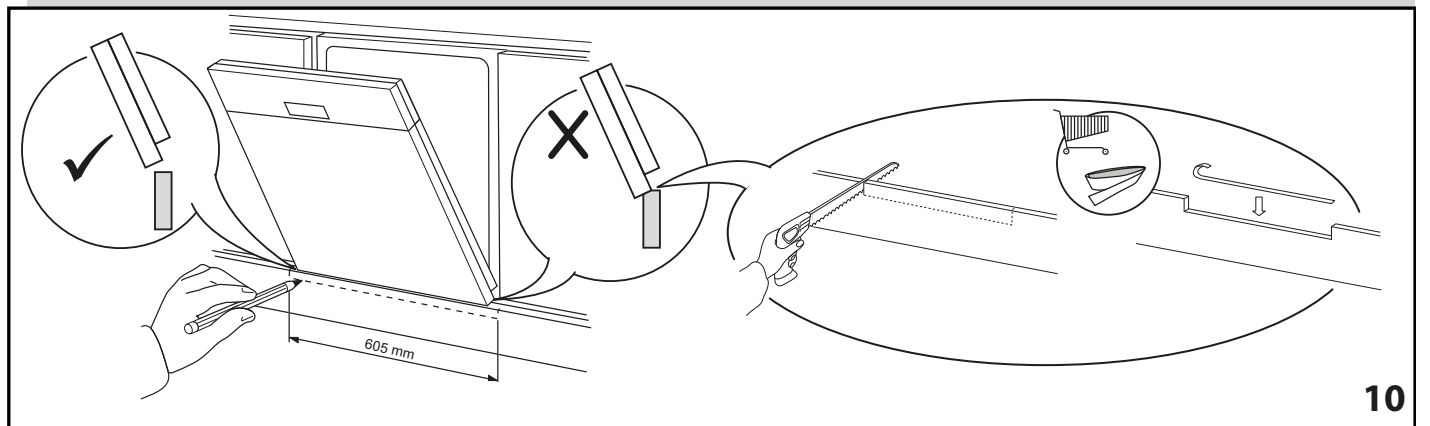
7



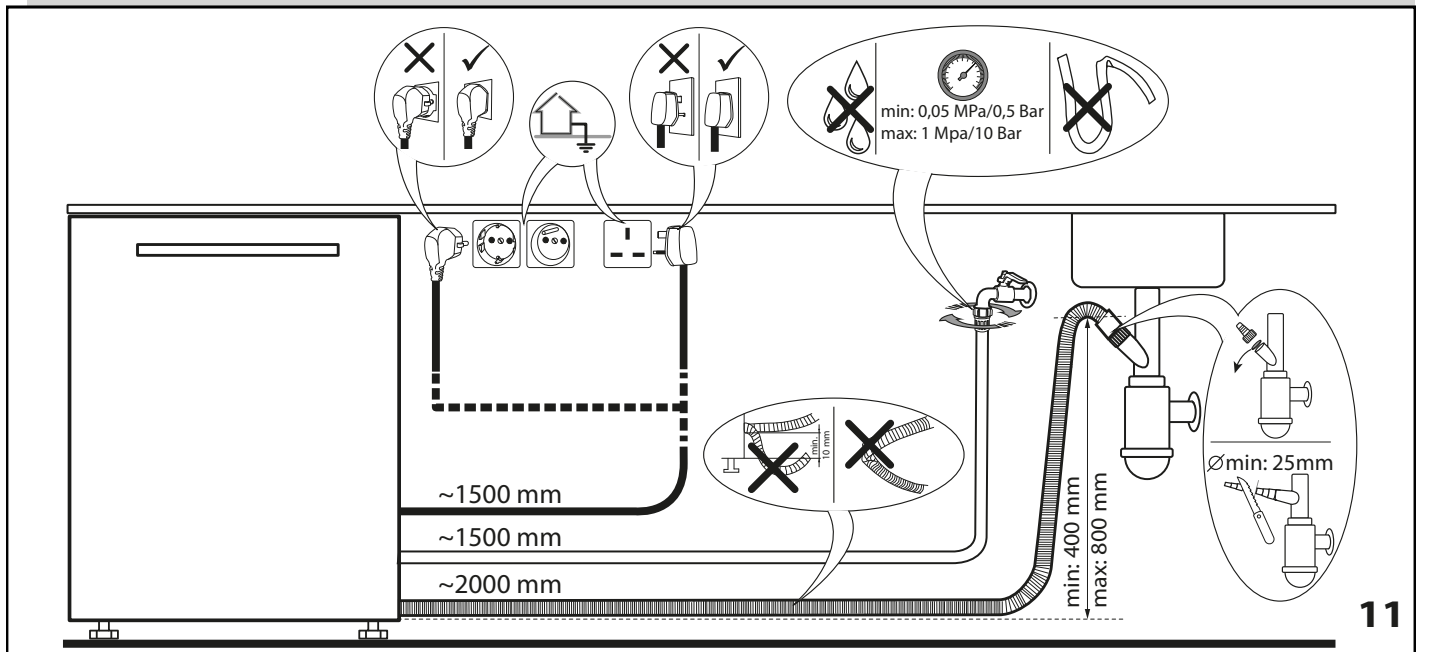
8



9



10



11



**195144979.00**  
06/2016 as - Xerox Fabriano  
