

UNOLD[®]
Fan + Heat



TURMVENTILATOR TOWER

Bedienungsanleitung

**Instructions for use | Notice d'utilisation
Gebruiksaanwijzing | Istruzioni per l'uso
Instrucciones de uso | Instrukcja obsługi**

Modell 86850



Impressum:

Bedienungsanleitung Modell 86850

Stand: Februar 2020/nr

Copyright ©

UNOLD AG

Mannheimer Straße 4

68766 Hockenheim

Telefon +49 (0)62 05/94 18-0

Telefax +49 (0)62 05/94 18-12

E-Mail info@unold.de

Internet www.unold.de

UNOLD®



UNOLD®
Care + Style



UNOLD®
Fan + Heat



Weitere Informationen zu unserem Sortiment erhalten Sie unter www.unold.de



INHALTSVERZEICHNIS

Bedienungsanleitung Modell 86850

Technische Daten	6
Symbolerklärung.....	6
Für Ihre Sicherheit.....	6
Montieren	9
Erklärung der Tasten	10
Fernbedienung	10
Bedienen	11
Reinigen und Pflegen.....	12
Informationen für den Fachhandel.....	12
Garantiebestimmungen	13
Entsorgung / Umweltschutz	13
Service-Adressen	14

Instructions for use Model 86850

Technical Specifications.....	15
Explanation of the symbols	15
For your safety.....	15
Assembly	18
Explanation of the buttons.....	19
Remote control unit	19
Operation.....	20
Cleaning and care.....	21
Guarantee Conditions.....	21
Waste Disposal/Environmental Protection ...	21
Service	14

Notice d'utilisation Modèle 86850

Spécification technique	22
Explication des symboles.....	22
Pour votre sécurité.....	22
Montage	25
Explication des touches.....	26
Télécommande	26
Utilisation	27
Nettoyage et entretien.....	28
Conditions de Garantie.....	28
Traitement des déchets /	
Protection de l'environnement.....	28
Service	14

Gebruiksaanwijzing Model 86850

Technische gegevens	29
Verklaring van de symbolen.....	29
Voor uw veiligheid.....	29
Montage	32
Verklaring van de knoppen.....	33
Afstandsbediening	33
Bedienen	33
Reiniging en onderhoud	34
Garantievoorwaarden	35
Verwijderen van afval/Milieubescherming ...	35
Service	14

INHALTSVERZEICHNIS

Istruzioni per l'uso Modello 86850

Dati tecnici	36
Significato dei simboli	36
Per la vostra sicurezza.....	36
Montaggio.....	39
Spiegazione dei tasti.....	40
Telecomando.....	40
Uso	40
Pulizia e cura	41
Norme di garanzia	42
Smaltimento / Tutela dell'ambiente	42
Service	14



Manual de instrucciones Modelo 86850

Datos técnicos	43
Explicación de símbolos	43
Para su seguridad	43
Montar.....	46
Explicación de las teclas	47
Control remoto.....	47
Manejo	47
Limpieza y cuidado.....	48
Condiciones de Garantía.....	49
Disposición/Protección del medio ambiente	49
Service	14

Instrukcja obsługi Model 86850

Dane techniczne.....	50
Objaśnienie symboli.....	50
Dla bezpieczeństwa użytkownika	50
Montaż	53
Objaśnienie przycisków	54
Pilot.....	54
Obsługa	54
Czyszczenie i pielęgnacja	55
Warunki gwarancji.....	56
Utylizacja / ochrona środowiska.....	56
Service	14

BEDIENUNGSANLEITUNG MODELL 86850**TECHNISCHE DATEN**

Leistung:	30 Watt, 220-240 V~, 50 Hz		
Maße:	ca. 22,2 x 22,2 x 73,5 cm (L/B/H)		
Gewicht:	ca. 1,75 kg		
Kabellänge:	ca. 160 cm		
Schutzklasse:	II		
Farbe:	weiß		
Ausstattung:	3 Geschwindigkeitsstufen, Zeitvorwahl (0,5 bis 7,5 Stunden), Oszillation bis 70°, mit Fernbedienung		
Zubehör:	Bedienungsanleitung, Fernbedienung		

Änderungen und Irrtümer in Ausstattungsmerkmalen, Technik, Farben und Design vorbehalten

SYMBOLERKLÄRUNG

Dieses Symbol kennzeichnet eventuelle Gefahren, die Verletzungen nach sich ziehen können oder zu Schäden am Gerät führen.

FÜR IHRE SICHERHEIT

Bitte lesen Sie die folgenden Anweisungen und bewahren Sie diese auf.

Personen im Haushalt

1. Dieses Gerät kann von Kindern ab 8 Jahren sowie von Personen mit reduzierten physischen, sensorischen oder mentalen Fähigkeiten oder Mangel an Erfahrung und/oder Wissen benutzt werden, wenn sie beaufsichtigt oder bezüglich des sicheren Gebrauchs des Gerätes unterwiesen wurden und die daraus resultierenden Gefahren verstanden haben.
2. Kinder dürfen nicht mit dem Gerät spielen.
3. Reinigung und benutzerseitige Wartung dürfen nicht durch Kinder durchgeführt werden, es sei denn, sie sind älter als 8 Jahre und werden beaufsichtigt.
4. Bewahren Sie das Gerät und das Kabel außerhalb der Reichweite von Kindern unter 8 Jahren auf.

Sicherheitshinweise zum Aufstellen und Betrieb des Gerätes

5. Schalten Sie das Gerät nur ein, wenn es ordnungsgemäß montiert wurde.
6. Achten Sie auf ausreichend Platz am Standort des Gerätes. Es müssen mindestens 50 cm zwischen dem Gerät und anderen Gegenständen eingehalten werden.
7. Verwenden Sie das Gerät nicht in besonders staubhaltigen Räumen oder in der Nähe brennbarer Substanzen.
8. Gerät nur an Wechselstrom mit Spannung gemäß Typenschild anschließen.
9. Dieses Gerät darf nicht mit einer externen Zeitschaltuhr oder einem Fernbedienungssystem (wie z. B. Funksteckdosen) betrieben werden. Die mitgelieferte Fernbedienung ist davon ausgenommen.
10. Tauchen Sie das Gerät oder die Zuleitung keinesfalls in Wasser oder andere Flüssigkeiten ein – es besteht Lebensgefahr!
11. Öffnen Sie auf keinen Fall das Gehäuse des Gerätes, es besteht die Gefahr eines Stromschlages!
12. Das Gerät ist ausschließlich für den Haushaltsgebrauch oder ähnliche Verwendungszwecke bestimmt, z. B. in Teeküchen in Geschäften, Büros oder sonstigen Arbeitsstätten, zur Verwendung durch Gäste in Hotels, Motels oder sonstigen Beherbergungsbetrieben, in Privatpensionen oder Ferienhäusern.
13. Achten Sie darauf, dass die Zuleitung so verlegt wird, dass ein Stolpern über die Zuleitung ausgeschlossen ist.
14. Um Schäden am Kabel zu vermeiden, wickeln Sie die Zuleitung nie um das Gerät.
15. Um Schäden am Kabel zu vermeiden, ziehen Sie den Netzstecker immer am Stecker aus der Steckdose, ziehen Sie dabei nie an der Zuleitung.
16. Achten Sie darauf, dass die verwendete Steckdose leicht zugänglich ist, damit der Stecker bei Gefahr schnell herausgezogen werden kann.
17. Achten Sie darauf, die Zuleitung nicht einzuklemmen oder über Ecken zu ziehen, um Schäden an der Zuleitung zu vermeiden.
18. Verwenden Sie nach Möglichkeit kein Verlängerungskabel. Wenn dies nicht vermeidbar ist, wickeln Sie das Verlängerungskabel

bitte vollständig ab und beachten Sie die Leistungsgrenzen des jeweiligen Kabels.

19. Stellen Sie das Gerät nicht direkt unter eine Steckdose.
20. Der Nennstrom der Steckdose sollte 10 A überschreiten.
21. Das Gerät darf nicht in nassen/nasskalten oder feuchten Räumen betrieben werden – Stromschlaggefahr!
22. Vermeiden Sie starke Sonneneinstrahlung auf das Gerät.
23. Es dürfen niemals Gegenstände wie Finger, Nadeln, Stifte etc. durch die Öffnungen in das Innere des Gerätes gesteckt werden – Verletzungsgefahr!
24. Prüfen Sie regelmäßig das Gerät, den Stecker und die Zuleitung auf Verschleiß oder Beschädigungen. Bei Beschädigung senden Sie das Gerät bitte zur Überprüfung und Reparatur an unseren Kundendienst. Unsachgemäße Reparaturen können zu erheblichen Gefahren für den Benutzer führen und haben den Ausschluss der Garantie zur Folge.
25. Wenn die Zuleitung beschädigt ist, darf diese ausschließlich durch den Hersteller bzw. dessen Kundenservice oder eine andere, entsprechend fachlich qualifizierte Person ausgetauscht werden, um Gefahren zu vermeiden.
26. Um Schäden zu vermeiden, darf das Gerät nicht mit Zubehör anderer Hersteller oder Marken benutzt werden.
27. Nach Gebrauch sowie vor dem Reinigen den Netzstecker aus der Steckdose ziehen. Das Gerät niemals unbeaufsichtigt lassen, wenn der Netzstecker eingesteckt ist.



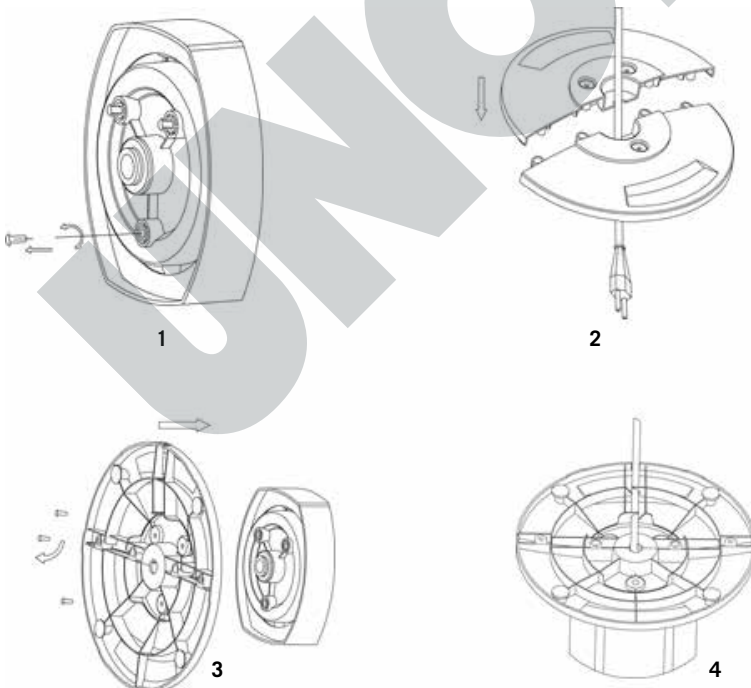
Es dürfen niemals Gegenstände wie Finger, Nadeln, Stifte etc. durch die Öffnungen in das Innere des Gerätes gesteckt werden – Verletzungsgefahr!

Das Gerät nur auf einem ebenen, stabilen Untergrund betreiben, damit dieses nicht umkippt.

Der Hersteller übernimmt keine Haftung bei fehlerhafter Montage, bei unsachgemäßer oder fehlerhafter Verwendung oder nach Durchführung von Reparaturen durch nicht autorisierte Dritte.

MONTIEREN

1. Entfernen Sie alle Verpackungsmaterialien und Transportsicherungen. Halten Sie Verpackungsmaterial wie z. B. Kunststoffbeutel oder Styropor von Kleinkindern fern – Erstickungsgefahr!
2. Prüfen Sie, ob alle benötigten Teile vorhanden sind.
3. Entfernen Sie die drei Schrauben aus der Gerätebasis (Abb. 1).
4. Fügen Sie zunächst beide Teile des Standfußes zusammen, bis diese einrasten (siehe Abbildung 2). Achten Sie dabei darauf, dass die Zuleitung durch die Öffnung in der Mitte der beiden Teile geführt werden muss!
5. Verbinden Sie den Standfuß mit der Unterseite des Gerätes und verbinden Sie alle Teile mit den mitgelieferten Schrauben (Abb. 3)
6. Fixieren Sie die Zuleitung in der entsprechenden Aussparung an der Unterseite des Standfußes. (Abb. 4).
7. Prüfen Sie, ob alle Teile korrekt montiert und fixiert wurden.



ERKLÄRUNG DER TASTEN

**EIN/AUS (ON/OFF)**

Zum Ein- und Ausschalten des Gerätes

Geschwindigkeit (Speed)

Zum Einstellen der drei verschiedenen Geschwindigkeitsstufen

Zeitvorwahl (Timer)

Zum Auswählen der Zeit, nach der sich das Gerät automatisch abschaltet, einstellbar zwischen 0,5 und 7,5 Stunden

Oszillation (Swing)

Zum Ein- und Ausschalten der Schwenkfunktion/Oszillation

FERNBEDIENUNG

1. Öffnen Sie vorsichtig die Abdeckung des Batteriefachs.
2. Setzen Sie die Batterien ein. Achten Sie hierbei bitte unbedingt auf die richtige Polung. Zur Orientierung sind entsprechende Markierungen in dem Batteriefach angebracht.
3. Verwenden Sie nur Batterien vom Typ AAA.
4. Schließen Sie die Abdeckung.
5. Wenn Sie das Gerät mit der Fernbedienung einstellen, achten Sie darauf, diese während der Einstellungen immer in Richtung des Ventilators zu halten.
6. Die Bezeichnungen auf der Fernbedienung sind identisch mit den Tasten am Gerät.
7. Um Schäden zu vermeiden, lassen Sie die Fernbedienung bitte nicht aus großer Höhe fallen.

BEDIENEN

DE

EN

FR

NL

IT

ES

PL

1. Vergewissern Sie sich, dass das Gerät auf einem geeigneten, ebenen Untergrund steht und sicher und stabil aufgestellt wurde.
2. Stecken Sie den Stecker in eine Steckdose.
3. Drücken Sie einmal auf die Taste „EIN/AUS“, um das Gerät einzuschalten.

Geschwindigkeit einstellen

4. Drücken Sie die Taste „Geschwindigkeit“ so lange, bis das Gerät mit der gewünschten Geschwindigkeit arbeitet. Die entsprechende Einstellung wird durch die jeweilige Kontrollleuchte angezeigt:

Niedrige Geschwindigkeit: Low

Mittlere Geschwindigkeit: Med

Hohe Geschwindigkeit: High

Schwenkfunktion/Oszillation

Drücken Sie die Taste „Oszillation“, um die Schwenkfunktion einzuschalten. Wenn Sie diese Taste erneut drücken, stoppt das Gerät in der aktuellen Position, der Ventilator läuft jedoch weiter.

Zeitvorwahl

5. Über die Taste „Zeitvorwahl“ können Sie die gewünschte Laufzeit des Gerätes auswählen. Dies ist im Bereich 0,5 bis 7,5 Stunden in Schritten von 30 Minuten möglich (z. B. 0,5 Stunden, 1 Stunde, 1,5 Stunden usw.). Drücken Sie die Taste „Zeitvorwahl“ so lange, bis die Kontrollleuchte für die gewählte Zeit aufleuchtet. Nach Ablauf dieser Zeit schaltet sich das Gerät automatisch aus. Wenn Sie keine Zeiteinstellung vornehmen, läuft das Gerät durchgehend.

Ausschalten

6. Drücken Sie erneut die Taste „EIN/AUS“ oder die Taste „EIN/AUS“ an der Fernbedienung, um das Gerät auszuschalten. Ziehen Sie den Stecker aus der Steckdose, wenn Sie das Gerät nicht mehr verwenden.

REINIGEN UND PFLEGEN



Schalten Sie das Gerät aus, indem Sie die Taste „EIN/AUS“ drücken, und ziehen Sie den Stecker aus der Steckdose.

Achten Sie darauf, das Gerät niemals in Wasser zu tauchen. Motor oder elektrische Bauteile des Gerätes dürfen nicht feucht werden.

1. Verwenden Sie grundsätzlich keine scharfen Scheuermittel, Stahlwolle, metallischen Gegenstände, heiße Reinigungsmittel oder Desinfektionsmittel.
2. Wischen Sie Gehäuse und Gitter des Ventilators mit einem leicht feuchten Tuch ab.
3. Bewahren Sie den Ventilator an einem trockenen und sicheren Ort auf, um ihn vor Staub, Stößen, Hitze und Feuchtigkeit zu schützen.

INFORMATIONEN FÜR DEN FACHHANDEL

CE Hiermit erklärt die UNOLD AG, dass sich der Ventilator 86850 in Übereinstimmung mit den grundlegenden Anforderungen der europäischen Richtlinie für elektromagnetische Verträglichkeit (2014/30/EU) und der Niederspannungsrichtlinie (2014/35/EC) befindet.

Die Übereinstimmung mit den Regularien bezieht sich auf den Tag der Erstellung dieser Erklärung.

Hockenheim, 8.12.2016

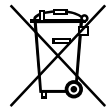
UNOLD AG, Mannheimer Straße 4, 68766 Hockenheim

GARANTIEBESTIMMUNGEN

Wir gewähren auf unsere Geräte eine Garantie von 24 Monaten, bei gewerblichem Gebrauch 12 Monate, ab dem Kaufdatum für Schäden, die bei bestimmungsgemäßem Gebrauch nachweislich auf Werksfehler zurückzuführen sind. Innerhalb der Garantiezeit beheben wir Material- und Herstellungsfehler nach unserem Ermessen durch Reparatur oder Umtausch. Unsere Garantieleistungen gelten ausschließlich für in Deutschland und Österreich verkaufte Geräte. Bei anderen Ländern wenden Sie sich bitte an den zuständigen Importeur. Geräte, für die eine Mängelbeseitigung beansprucht wird, senden Sie bitte zusammen mit einer Kopie des maschinell erstellten Kaufbelegs, aus dem das Kaufdatum ersichtlich sein muss, sowie einer Fehlerbeschreibung gut verpackt an unseren Kundendienst. Auf unserer Internetseite www.unold.de/ruecksendung können Sie sich einen Rücksendeschein ausdrucken. (nur für Einsendungen aus Deutschland und Österreich). Von der Garantie ausgeschlossen sind Schäden durch Verschleiß, unsachgemäße Handhabung und Nichteinhaltung der Wartungs- und Pflegeanweisungen. Der Garantieanspruch erlischt, wenn Reparaturen oder Eingriffe am Gerät von dritter Stelle vorgenommen werden. Eventuelle Ansprüche des Endverbrauchers gegenüber dem Verkäufer oder Händler werden durch diese Garantie nicht eingeschränkt.

ENTSORGUNG / UMWELTSCHUTZ

Unsere Geräte werden auf hohem Qualitätsniveau für eine lange Nutzungsdauer hergestellt. Regelmäßige Wartung und fachgerechte Reparaturen durch unseren Kundendienst können die Nutzungsdauer des Gerätes verlängern. Wenn ein Gerät defekt und nicht mehr zu reparieren ist, beachten Sie bitte: Dieses Produkt darf nicht zusammen mit dem normalen Hausmüll entsorgt werden. Sie müssen dieses Produkt an einer ausgewiesenen Sammelstelle zum Recycling von elektrischen oder elektronischen Geräten abliefern. Durch das separate Sammeln und Recyceln von Abfallprodukten helfen Sie mit, die natürlichen Ressourcen zu schonen und stellen sicher, dass das Produkt in gesundheits- und umweltverträglicher Weise entsorgt wird.



Verbrauchte Batterien gehören nicht in den Hausmüll. Bitte entsorgen Sie diese über Ihren Elektrohändler oder die jeweilige kommunale Sammelstelle.

SERVICE-ADRESSEN

DEUTSCHLAND

UNOLD AG

Mannheimer Straße 4
68766 Hockenheim

Kundendienst
Telefon +49 (0)62 05/94 18-27
Telefax +49 (0)62 05/94 18-22
E-Mail service@unold.de
Internet www.unold.de

Sie möchten innerhalb der Garantiezeit ein Gerät zur Reparatur einsenden? Auf unserer Internetseite www.unold.de/ruecksendung können Sie sich einen Rücksendeschein ausdrucken, um damit das Paket kostenlos bei der Post abzugeben (nur für Einsendungen aus Deutschland und Österreich).

SCHWEIZ




MENAGROS AG
Hauptstr. 23
CH 9517 Mettlen
Telefon +41 (0)71 6346015
Telefax +41 (0)71 6346011
E-Mail info@bamix.ch
Internet www.bamix.ch

POLEN

Quadra-Net
Dziadoszanska 10
61-248 Poznań
Internet www.quadra-net.pl

Diese Anleitung kann im Internet unter www.unold.de als pdf-Datei heruntergeladen werden.

INSTRUCTIONS FOR USE MODEL 86850**TECHNICAL SPECIFICATIONS**

Power:	30 watt, 220-240 V~, 50 Hz	
Dimensions:	approx. 22.2 x 22.2 x 73.5 cm (L/W/H)	
Weight:	approx. 1.75 kg	
Degree of protection:	II	
Power cord length:	approx. 160 cm	
Colour:	white	
Features:	3 speed levels, time preselect (0,5 to 7.5 hours), oscillation to 70°, with remote control	
Accessories:	Operating instructions, remote control	

Equipment features, technology, colours and design are subject to change without notice.

EXPLANATION OF THE SYMBOLS

This symbol indicates potential hazards that may result in injury or damage to the appliance.

FOR YOUR SAFETY

Please read the following instructions and keep them on hand for later reference.

Instructions for persons in the household

1. This appliance can be used by children aged from 8 years and above and persons with reduced physical, sensory or mental capabilities or lack of experience and knowledge if they have been given supervision or instruction concerning use of the appliance in a safe way and understand the hazards involved.
2. Children shall not play with the appliance.
3. Cleaning and user maintenance must not be performed by children, unless they are older than 8 years and are supervised.
4. Keep the appliance and the power cord out of the reach of children under 8 years.

Safety instructions for set-up and operation of the appliance

5. Only switch the appliance on when it has been properly assembled.
6. Ensure that there is sufficient space where the appliance is located. A minimum distance of 50 cm must be maintained between the appliance and other objects.
7. Do not use the appliance in rooms that are extremely dusty or in the vicinity of flammable substances.
8. Only connect the appliance to an AC power supply with voltage corresponding to the voltage specified on the rating plate.
9. This appliance must not be operated with an external timer or a remote control system (included remote control is not affected).
10. Never immerse the appliance or the power cord in water or other liquids - life-threatening danger!
11. Do not open the motor housing under any circumstances, there is danger of electric shock!
12. The appliance is intended for household use only, or for similar areas of use, such as in kitchenettes in businesses, offices or other workplaces, for use by guests in hotels, motels or other lodgings, in private guest houses or holiday homes.
13. Ensure that the power cord is laid out in such a manner that there is no possibility of stumbling over it.
14. To avoid damage to the cord, never wrap the power cord around the appliance.
15. To avoid damage to the cord, always unplug the mains plug from the electrical outlet by grasping the plug, never pull the power cord to unplug the appliance.
16. Ensure that the electrical outlet used is easily accessible, in order to unplug the appliance in an emergency.
17. To avoid damage to the power cord, ensure that it is not pinched or pulled over corners.
18. If possible, do not use an extension cord. If you must use an extension cord, completely unwind the extension cord and comply with the power limits of the respective extension cord.
19. Never place the appliance directly under an electrical outlet.
20. The appliance must never be used in wet/wet and cold or damp rooms - danger of electric shock!

21. Keep the appliance out of direct sunlight.
22. Never stick objects such as fingers, needles, pins, etc. through the openings into the interior of the appliance – danger of injury!
23. Check the appliance, the plug and the power cord regularly for wear or damage. If there is damage, please send the appliance for inspection and repair to our customer service organization. Unauthorised repairs can result in serious hazards for the user and void the guarantee.
24. If the power cord is damaged, it must only be repaired by the manufacturer, the manufacturer's customer service organization, or some other person with the appropriate technical qualifications to avoid hazards.
25. To avoid damage, do not use the appliance with accessories from other manufacturers or of other brands.
26. Unplug the mains plug from the electrical outlet after use and before cleaning. Never leave the appliance unattended when the mains plug is plugged in.



Never stick objects such as fingers, needles, pins, etc. through the openings into the interior of the appliance – danger of injury!

Only operate the appliance on a level, stable substrate, so that it does not tip over.

The manufacturer will not be liable in the event of incorrect assembly, improper or incorrect use or if repairs are carried out by unauthorized third parties.

DE

EN

FR

NL

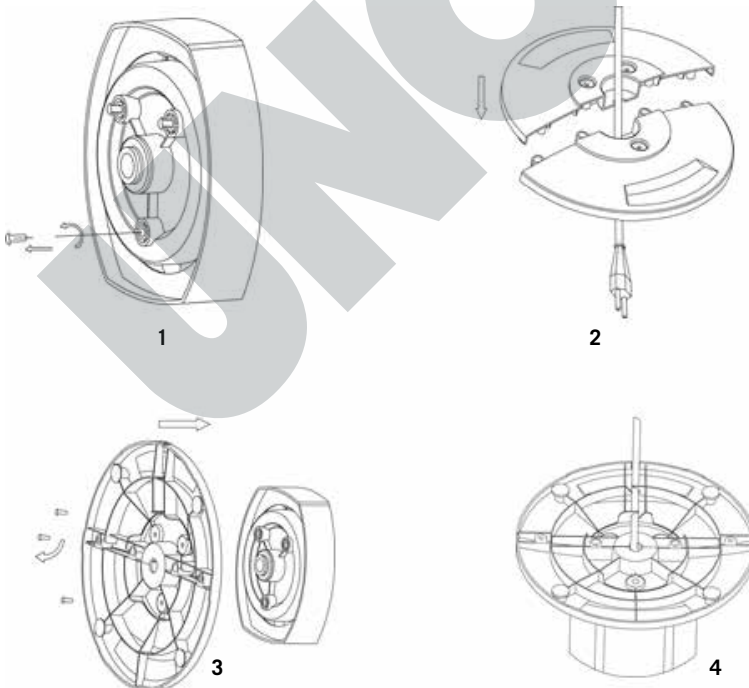
IT

ES

PL

ASSEMBLY

1. Before assembling, ensure that you are assembling the appliance on a level, dry substrate.
2. Remove all packaging materials and transport safeguards. Keep the packaging material, such as plastic bags or Styrofoam away from small children - danger of suffocation!
3. Check whether all needed parts are present.
4. Remove the three screws from the base of the appliance (Fig. 1).
5. First, join the two parts of the base stand together, until the lock in place (see Fig. 2) In this process, note that the power cord must be routed through the opening in the middle of both parts!
6. Connect the base stand to the underside of the appliance and connect all parts using the provided screws (Fig. 3)
7. Fix the power cord in place in the appropriate aperture on the underside of the base stand. (Fig. 4)
8. Check whether all parts have been correctly assembled and fixed in place.



EXPLANATION OF THE BUTTONS

**EIN/AUS (ON/OFF)**

For switching the appliance on and off

Geschwindigkeit (Speed)

For adjusting the three different speed levels

Zeitvorwahl (Timer)

For selecting the time after which the appliance switches off, adjustable between 0.5 and 7.5 hours

Oszillation (Swing)

For switching the swing function/oscillation On and Off

REMOTE CONTROL UNIT

1. Carefully slide the cover of the battery compartment downward.
2. Insert the batteries. In this regard, strictly ensure that the polarity is correct. For orientation, there are appropriate markings in the battery compartment.
3. Always use type AAA batteries.
4. Close the cover.
5. If you adjust the appliance with the remote control unit, ensure that you always hold it in the direction of the fan while you are making the settings.
6. The designations on the remote control unit are identical to the designations of the buttons on the appliance.
7. To avoid damage, never allow the remote control unit to fall from a significant height.

OPERATION

1. Ensure that the appliance is standing on a suitable, level substrate, and has been set up so that it is safe and stable.
2. Plug the power cord into an electrical outlet.
3. Press the ON/OFF button once to switch the appliance on.

Setting the speed

4. Press the „Speed“ button until the appliance is working at the desired speed. The setting is shown by the respective indicator light:
Low speed: Low

Medium speed: Med

High speed: High

Swing function/oscillation

Press the „Oscillation (Swing)“ button to switch on the swing function. Press the button again to stop the appliance in the current position, the fan however continues to run.

Timer

5. Via the Timer button you can select the desired runtime of the appliance. This is possible in the range 0.5 to 7.5 hours in increments of 30 minutes (e.g. 0.5 hours, 1 hour, 1.5 hours, etc.). Press the „Timer“ button until the indicator light for the selected time is illuminated. After this time elapses the appliance switches off automatically. If you do not make a time setting, the appliance will run continuously.

Switching off

6. Press the „ON/OFF“ button again or the „ON/OFF“ button on the remote control unit to switch off the appliance. When you are no longer using the appliance, unplug the plug from the electrical outlet.

CLEANING AND CARE



Switch off the appliance, by pressing the “ON/OFF” button, and unplug it from the electrical outlet.

Never immerse the appliance in water. The motor or electrical components of the appliance must not get wet.

1. Never use any abrasive scouring agents, steel wool, metal objects, hot cleaning agents or disinfectants.
2. Wipe off the housing and grille of the fan with a slightly damp cloth.
3. Store the fan in a dry, safe place so that it is protected from dust, impact, heat and moisture.

GUARANTEE CONDITIONS

We grant a 24 months guarantee, and in case of commercial use a 12 months guarantee, starting from the date of purchase for any damage demonstrably due to manufacturing defects and when the appliance has been used according to its intended use. Within the warranty period we will remedy defective materials or workmanship through repair or replacement, at our option. Our warranty terms apply only to appliances sold in Germany and Austria. For other countries, please contact the responsible importer. In the event of a claim for remedy of defects, please send the appliance to our after sales service, properly packaged, together with a copy of the automatically generated sales receipt, which must show the date of purchase, and a description of the defect. You can print out a return receipt on our website www.unold.de/ruecksendung. (only for entries from Germany and Austria). The warranty does not cover damage from normal wear, improper handling and failure to comply with the maintenance and care instructions. The warranty is void if repairs or modifications are made to the appliance by third parties. Any claims of the end consumer vis-à-vis the retailer are not limited by this warranty.

WASTE DISPOSAL / ENVIRONMENTAL PROTECTION




Our appliances are produced on a high quality level for a long lifetime. Regular maintenance and expert repairs by our after-sales service can extend the useful life of the appliance. If an appliance is defective and repair is not possible we ask you to follow the following instructions for disposal. Do not dispose this appliance together with your standard household waste. Please bring this product to an approved collection point for recycling of electric and electronic products. By separate collection and disposal of waste products you help to protect natural resources and ensure, that the product is disposed in an adequate way to protect health and environment.



Do not dispose of used batteries as household waste. Dispose of this product via your appliance dealer or take it to the municipal collection point.

The instruction booklet is also available for download: www.unold.de

NOTICE D'UTILISATION MODÈLE 86850**SPÉCIFICATION TECHNIQUE**

Puissance :	30 Watts, 220-240 V~, 50 Hz	
Dimensions :	env. 22,2 x 22,2 x 73,5 cm (L / l / h)	
Poids :	env. 1,75 kg	
Longueur du câble :	env. 160 cm	
Indice de protection :	II	
Couleur :	blanc	
Équipement :	3 niveaux de vitesse, présélection de durée (0,5 à 7,5 heures), oscillation jusqu'à 70°, avec télécommande	
Accessoires :	mode d'emploi, télécommande	

Modifications et erreurs des caractéristiques de l'équipement, de la technique, des couleurs et du design réservées

EXPLICATION DES SYMBOLES

Ce symbole vous indique des risques possibles qui puissent entraîner des lésions ou des endommagements de l'appareil.

POUR VOTRE SÉCURITÉ

Veillez lire les indications suivantes et les conserver.

Personnes dans le foyer

1. L'appareil peut être utilisé par des enfants en dessous de 8 ans et des personnes aux capacités physiques, sensorielles ou mentales réduites ou manquant d'expérience et/ou de connaissances s'ils sont surveillés ou instruits au niveau de l'utilisation sûre de l'appareil et ont compris les dangers qui en résultent.
2. Les enfants ne doivent pas jouer avec l'appareil.
3. Le nettoyage et l'entretien de l'utilisateur ne doivent pas être effectués par des enfants, sauf s'ils ont plus de 8 ans et sont supervisés.
4. Conserver l'appareil et du câble de connexion hors de portée des enfants de moins de 8 ans.

Remarques de sécurité relatives à l'installation et au fonctionnement de l'appareil

5. Allumer l'appareil uniquement s'il a été monté correctement.
6. S'assurer que l'espace est suffisant à l'endroit où l'appareil est installé. Dégager au moins 50 cm entre l'appareil et les autres objets.
7. Ne pas utiliser l'appareil dans des espaces poussiéreux ou à proximité de substances inflammables.
8. Raccorder exclusivement l'appareil au courant alternatif à la tension se conformant au panneau signalétique.
9. Cet appareil ne doit pas être utilisé avec un minuteur externe ou un système de commande à distance (à l'exception de la télécommande fourni).
10. Ne plonger en aucun cas l'appareil ou son cordon d'alimentation dans l'eau ou dans tout autre liquide : danger de mort !
11. N'ouvrir en aucun cas le boîtier de l'appareil : risque d'électrocution !
12. L'appareil est exclusivement destiné à un usage ménager ou à des fins similaires, par ex. une kitchenette dans des boutiques, des bureaux ou d'autres lieux de travail, à l'usage des clients dans des hôtels, motels ou autres lieux d'hébergement, dans des pensions privées ou des résidences de vacances.
13. Veiller à ce que le cordon d'alimentation ne puisse pas être source de trébuchement.
14. Afin de ne pas endommager le cordon, ne l'enroulez jamais autour de l'appareil.
15. Afin de ne pas endommager le cordon, débranchez toujours au niveau de la prise de courant. Ne tirez jamais sur le cordon.
16. Attention : la prise de courant utilisée doit être aisément accessible afin de pouvoir débrancher rapidement l'appareil en cas de danger.
17. Attention : ne pas pincer le cordon ou le faire passer sur des angles afin d'éviter toute détérioration.
18. Si besoin, utiliser une rallonge. Si cela ne peut pas être évité, dérouler totalement la rallonge et respecter les puissances maximales admissibles du câble en question.
19. Ne posez pas l'appareil directement sous une prise.

20. L'appareil ne doit pas être utilisé dans des locaux humides / froids ou moites : risque d'électrocution !
21. Éviter tout rayonnement intense du soleil sur l'appareil.
22. Ne jamais introduire des objets comme des doigts, des ongles, des crayons, etc. à travers les orifices à l'intérieur de l'appareil : risque de blessure !
23. Vérifier régulièrement l'usure et la détérioration de l'appareil, de la prise et du câble. En cas d'endommagement, veuillez renvoyer l'appareil à notre service clients pour qu'il soit contrôlé et réparé. Toute réparation non-conforme peut provoquer des risques importants pour l'utilisateur et entraîner l'exclusion de la garantie.
24. Si le cordon d'alimentation est endommagé, il doit exclusivement être remplacé par le fabricant ou son service clients, ou par une autre personne techniquement qualifiée, afin d'éviter des situations dangereuses.
25. L'appareil ne doit pas être utilisé avec des accessoires d'autres fabricants ou marques, afin d'éviter des détériorations.
26. Débrancher l'appareil du secteur après utilisation et avant le nettoyage. Ne jamais laisser l'appareil sans surveillance lorsque la prise est branchée.



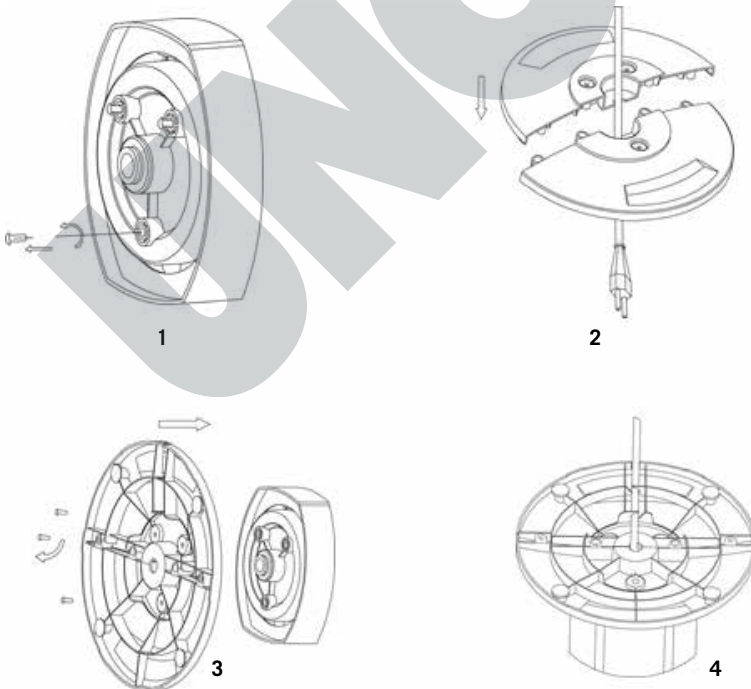
Ne jamais introduire des objets comme des doigts, des ongles, des crayons, etc. à travers les orifices à l'intérieur de l'appareil: risque de blessure !

L'appareil doit uniquement être utilisé sur un support stable et plat afin qu'il ne bascule pas.

Le fabricant n'est nullement responsable en cas de montage non conforme, d'utilisation irrégulière ou non conforme ou suite à l'exécution de réparations par des tiers non autorisés.

MONTAGE

1. Avant le montage, s'assurer que l'appareil sera installé sur un support sec et plat.
2. Retirer tous les matériaux d'emballage et les protections de transport. Tenir les matériaux d'emballage, comme les sacs en plastique ou le polystyrène, hors de portée des enfants en bas âge : risque d'asphyxie !
3. Vérifiez si toutes les pièces nécessaires sont présentes.
4. Retirez les trois vis sur la base de l'appareil (fig. 1).
5. Assemblez ensuite les deux parties du pied jusqu'à ce qu'elles s'enclenchent (cf. illustration 2). Attention : le cordon d'alimentation doit passer à travers l'ouverture au milieu des deux parties !
6. Reliez le pied au socle de l'appareil et fixez toutes les pièces avec les vis fournies (fig. 3).
7. Fixez le cordon d'alimentation dans le logement correspondant dans le socle du pied (fig. 4).
8. Vérifiez que toutes les pièces ont été montées et fixées correctement.



EXPLICATION DES TOUCHES



MARCHE/ARRÊT (ON/OFF)

Pour allumer et éteindre l'appareil

Vitesse (Speed)

Pour régler les trois différents niveaux de vitesse

Minuterie (Timer)

Pour sélectionner la durée au bout de laquelle l'appareil s'éteint automatiquement ; réglable entre 0,5 et 7,5 heures

Oscillation (Swing)

Pour activer et désactiver la fonction de pivotement / oscillation

TÉLÉCOMMANDE

1. Pousser délicatement le capot du compartiment à piles vers le bas.
2. Installer les piles. Ce faisant, respecter la polarité. Pour s'en assurer, se conformer aux marquages correspondants présents dans le compartiment à piles.
3. Utilisez que des piles de type AAA.
4. Fermer le capot.
5. Si vous réglez l'appareil avec la télécommande, assurez-vous de toujours la pointer sur le ventilateur durant les réglages.
6. Les mentions sur la télécommande sont identiques aux touches situées sur l'appareil.
7. Afin d'éviter toute détérioration, ne laissez pas la télécommande chuter de grande hauteur.

UTILISATION

1. S'assurer que l'appareil est placé sur une surface plane et appropriée, et qu'il est parfaitement stable et immobile.
2. Branchez la prise sur le secteur.
3. Appuyez une fois sur la touche « MARCHE/ARRÊT » pour allumer l'appareil.

Régler la vitesse

4. Pressez plusieurs fois la touche « Vitesse » successivement jusqu'à ce que l'appareil travaille à la vitesse souhaitée. Le réglage correspondant est indiqué par le voyant de contrôle correspondant :

Vitesse faible : Low

Vitesse moyenne : Med

Vitesse élevée : High

Fonction de pivotement / Oscillation

Pressez la touche « Oscillation » pour activer la fonction de pivotement. Si vous pressez à nouveau cette touche, l'appareil s'arrête dans la position actuelle, mais le ventilateur continue à fonctionner.

Présélection de la durée

5. La touche « Minuterie » permet de sélectionner la durée de fonctionnement de l'appareil souhaitée. Elle peut être réglée dans une plage de 0,5 à 7,5 heures par étapes de 30 minutes (par ex. 0,5 heure, 1 heure, 1,5 heure, etc.). Pressez la touche « Minuterie » jusqu'à ce que le voyant lumineux s'allume pour la durée sélectionnée. Une fois ce temps écoulé, l'appareil s'éteint automatiquement. Si vous ne réglez pas de durée, l'appareil fonctionne en permanence.

Éteindre

6. Pressez une nouvelle fois la touche « MARCHE/ARRÊT » ou la touche « MARCHE/ARRÊT » sur la télécommande afin d'éteindre l'appareil. Débranchez la prise si vous ne devez plus utiliser l'appareil.

NETTOYAGE ET ENTRETIEN



Éteindre l'appareil en appuyant sur la touche « MARCHE/ARRÊT » et débrancher la prise.

Attention : ne jamais plonger l'appareil dans l'eau. Le moteur ou les éléments électriques de l'appareil ne doivent jamais être humides.

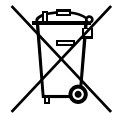
1. En principe, n'utiliser aucun abrasif puissant, pas de laine de verre, d'objets métalliques, pas de détergent chaud ou de désinfectant.
2. Essuyer la coque et la grille du ventilateur avec un chiffon légèrement humidifié.
3. Conserver le ventilateur dans un endroit sec et sûr, à l'abri de la poussière, des chocs, de la chaleur et de l'humidité.

CONDITIONS DE GARANTIE

En cas d'utilisation conforme et lors de dégâts manifestement dus à des défauts de fabrication, nos appareils sont garantis 24 mois, lors d'utilisation professionnelles 12 mois, à dater de l'achat pour les dommages qui sont manifestement attribuables à des défauts d'usine lorsqu'ils sont utilisés comme prévu. Pendant la période de garantie, nous réparerons les défauts de matériaux et de fabrication à notre discrétion en les réparant ou en les échangeant. Notre garantie n'est valide que pour les appareils vendus en Allemagne et en Autriche. Dans tout autre pays veuillez contacter l'importateur. Veuillez envoyer à notre adresse les appareils, pour lesquels vous réclamez une suppression de défauts, avec le bon d'achat montrant la date d'achat. Vous pouvez imprimer un coupon de retournement sur notre site Web www.unold.de/ruecksendung. (uniquement pour les entrées d'Allemagne et d'Autriche). Les défauts causés par usure, utilisation incorrecte ou non-respect des instructions de maintenance sont exclus. Notre obligation de garantie cesse, si de réparations ou des interventions sont accomplies par des tiers. Cette garantie n'affecte pas les droits du consommateur contre le commerçant.



TRAITEMENT DES DÉCHETS / PROTECTION DE L'ENVIRONNEMENT

Nos appareils sont produits selon un standard élevé de qualité pour une longue durée d'utilisation. Un entretien régulier et des réparations compétentes par notre service après-vente prolongent cette durée d'utilisation. Si néanmoins l'appareil est endommagé et ne peut plus être réparé, veuillez suivre les instructions suivantes. Ne jamais disposer ce produit avec les déchets de ménage. Apportez ce produit à une station de collection pour récupération de produits électriques et électroniques. Par la collection séparée vous aidez à protéger les ressources naturelles et prenez soin, que le produit est démonté sans risque pour la santé et l'environnement.



Ne pas jeter les piles usées dans les ordures ménagères. Veuillez les éliminer chez un revendeur en électricité ou dans votre déchetterie communale.

GEBRUIKSAANWIJZING MODEL 86850**TECHNISCHE GEGEVENS**

Vermogen:	30 watt, 220-240 V~, 50 Hz		
Afmetingen:	ca. 22,2 x 22,2 x 73,5 cm (l x b x h)		
Gewicht:	ca. 1,75 kg		
Kabellengte:	ca. 160 cm		
Beschermklasse:	II		
Kleur:	wit		
Uitvoering:	3 snelheden, tijdprogrammering (0,5 tot 7,5 uur), oscillatie tot 70°, met afstandsbediening,		
Toebehoren:	gebruiksaanwijzing, afstandsbediening		

Wijzigingen en vergissingen in de uitrustingskenmerken, techniek, kleuren en design voorbehouden

VERKLARING VAN DE SYMBOLEN

Dit symbool wijst op eventuele gevaren die letsel tot gevolg kunnen hebben of tot schade aan het apparaat leiden.

VOOR UW VEILIGHEID

Lees de volgende aanwijzingen a.u.b. door en bewaar ze goed.

Personen in het huishouden

1. Het apparaat kan door kinderen van 8 jaar en ouder gebruikt worden en door personen met beperkte fysieke, sensorische of mentale vaardigheden of met gebrek aan ervaring en/of kennis, mits zij onder toezicht staan of instructies over het gebruik van dit apparaat hebben gekregen en de hieruit resulterende gevaren begrepen hebben.
2. Kinderen mogen niet met het apparaat spelen.
3. Kinderen jonger dan 8 jaar moeten weggehouden worden van het apparaat en de aansluitkabel.
4. LET OP - Delen van dit product kunnen heel heet worden en verbrandingen veroorzaken! Wees in aanwezigheid van kinderen en kwetsbare personen bijzonder voorzichtig.
5. Het apparaat op een voor kinderen ontoegankelijke plaats opslaan.

Veiligheidsinstructies voor het opstellen en gebruik van het apparaat

6. Schakel het apparaat pas in, als het volgens de voorschriften gemonteerd werd.
7. Let op dat er genoeg ruimte voorhanden is op de plaats waar het apparaat opgesteld is. Er moet minstens 50 cm afstand tussen het apparaat en andere voorwerpen aangehouden worden.
8. Gebruik het apparaat niet in bijzonder stoffige ruimtes of in de buurt van brandbare substanties.
9. Sluit het apparaat uitsluitend aan op wisselstroom met spanning overeenkomstig het typeplaatje.
10. Dit apparaat mag niet met een externe tijd klok of met een afstandsbediening bediend worden (de meegeleverde afstandsbediening wordt niet beïnvloed).
11. Dompel het apparaat of de aansluitkabel nooit in water of andere vloeistoffen – er bestaat levensgevaar!
12. Open de behuizing van het apparaat nooit, er bestaat gevaar voor een elektrische schok!
13. Het apparaat is uitsluitend bestemd voor huishoudelijk gebruik of voor soortgelijke doeleinden, bijv. in theekeukens in bedrijven, kantoren of overige werklocaties, voor gebruik door gasten in hotels, motels of overige logiesbedrijven, in particuliere pensions of vakantiehuizen.
14. Let op dat de aansluitkabel zodanig gelegd wordt dat er niemand over kan struikelen.
15. Wikkel de aansluitkabel nooit om het apparaat, om schade aan de kabel te vermijden.
16. Trek de netstekker steeds direct aan de stekker uit het stopcontact en trek nooit aan de aansluitkabel, om schade aan de kabel te vermijden.
17. Let op dat het gebruikte stopcontact gemakkelijk toegankelijk is, zodat de stekker bij gevaar snel uit het stopcontact kan worden getrokken.
18. Let op dat de aansluitkabel niet ingeklemd wordt of langs een hoek wordt gelegd, om schade aan de kabel te vermijden.
19. Maak zo mogelijk geen gebruik van een verlengkabel. Als dit onvermijdelijk is, rol de verlengkabel dan a.u.b. helemaal af en neem de prestatiegrenzen van de betreffende kabel in acht.

20. Zet het apparaat nooit direct onder een stopcontact neer.
21. Het apparaat mag niet in natte/natkoude of vochtige ruimtes worden gebruikt – gevaar voor een elektrische schok!
22. Stel het apparaat niet bloot aan sterk zonlicht.
23. Er mogen nooit voorwerpen, zoals vingers, naalden, pennen enz. door de openingen heen in het binnenste van de ventilator worden gestoken in verband met kans op letsel!
24. Controleer het apparaat, de stekker en de aansluitkabel regelmatig op slijtage of beschadiging. Stuur het apparaat bij beschadiging voor controle en reparatie naar onze klantenservice. Onvakkundige reparaties kunnen leiden tot aanzienlijke gevaren voor de gebruiker en hebben tot gevolg dat de garantie vervalt.
25. Als de voedingskabel is beschadigd, mag deze uitsluitend door de fabrikant resp. zijn klantenservice of een andere, vaktechnisch gekwalificeerde persoon worden vervangen om gevaren te voorkomen.
26. Om schade te voorkomen mag het apparaat niet met toebehoren van andere fabrikanten of merken worden gebruikt.
27. Trek de netstekker uit het stopcontact nadat u het apparaat heeft gebruikt en voordat u het gaat reinigen. Laat het apparaat nooit zonder toezicht achter, als de netstekker in het stopcontact steekt.

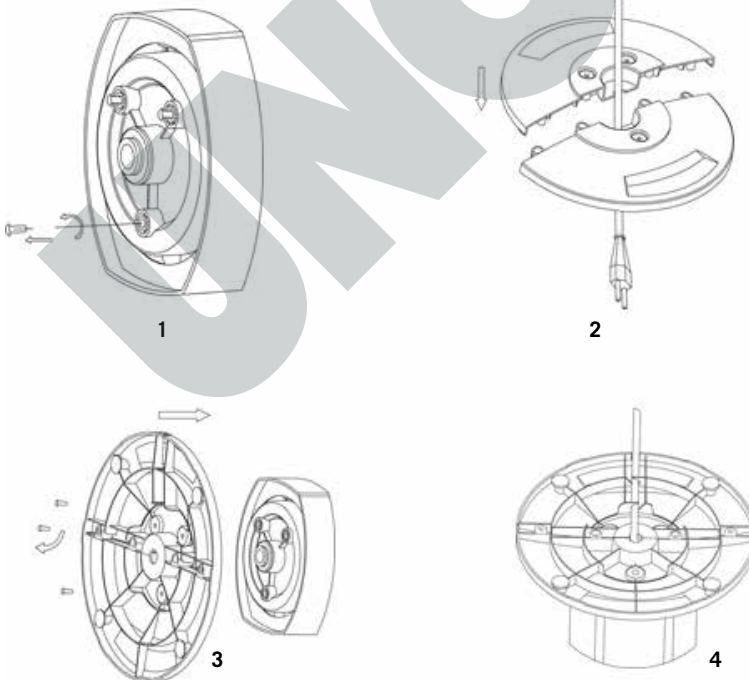


Er mogen nooit voorwerpen door het rooster heen in het binnenste van de ventilator worden gestoken, zoals vingers, naalden, pennen enz. – verwondingsgevaar!
Het apparaat uitsluitend op een effen, stabiele ondergrond gebruiken, zodat het niet kan omvallen.

De fabrikant is niet aansprakelijk, indien het apparaat verkeerd gemonteerd, ondeskundig of foutief gebruikt of door niet geautoriseerde derden gerepareerd werd.

MONTAGE

1. Controleer vóór de montage of de ondergrond voor de montage van het apparaat effen en droog is.
2. Verwijder alle verpakkingsmaterialen en transportbeveiligingen. Houd verpakkingsmateriaal zoals bv. kunststofzakken of piepschuim uit de buurt van kleine kinderen – gevaar voor verstikking!
3. Controleer of alle vereiste onderdelen aanwezig zijn.
4. Verwijder de drie schroeven uit de apparaatbasis (afb. 1).
5. Voeg eerst beide delen van de standvoet samen tot deze in elkaar klikken (zie afbeelding 2). Let er hierbij op dat de voedingskabel door de opening in het midden van de beide delen moet worden geleid!
6. Verbind de standvoet met de onderkant van het apparaat en verbind alle onderdelen met de meegeleverde schroeven (afb. 3).
7. Fixeer de voedingskabel in de hiervoor bedoelde uitparing aan de onderkant van de standvoet. (Afb. 4).
8. Controleer of alle onderdelen correct gemonteerd en bevestigd zijn.



VERKLARING VAN DE KNOPPEN



AAN/UIT (ON/OFF)

Voor het in- en uitschakelen van het apparaat

Snelheid (Speed)

Voor het instellen van de drie verschillende snelheden

Tijdprogrammering (timer)

Om de tijd te kiezen, waarna het apparaat automatisch wordt uitgeschakeld, instelbaar tussen 0,5 en 7,5 uur

Oscillatie (Swing)

Voor het in- en uitschakelen van de zwenkfunctie/oscillatie

AFSTANDSBEDIENING

1. Schuif de afdekking van het batterijvak voorzichtig omlaag.
2. Plaats de batterijen in het vak. Zorg hierbij absoluut voor de juiste poling. Als oriëntatie zijn desbetreffende markeringen in het batterijvak aangebracht.
3. Let er dan op dat u uitsluitend batterijen van het type AAA gebruikt.
4. Sluit de afdekking.
5. Als u het apparaat met de afstandsbediening wilt instellen, let er dan op dat u dit tijdens de instellingen steeds in de richting van de ventilator houdt.
6. De aanduidingen op de afstandsbediening zijn identiek met de knoppen aan het apparaat.
7. Laat de afstandsbediening niet vanuit een grote hoogte naar beneden vallen, om schade te vermijden.

BEDIENEN

1. Controleer of het apparaat op een geschikte, vlakke ondergrond staat en veilig en stabiel is opgesteld.
2. Steek de stekker in een stopcontact.
3. Druk een keer op de knop „AAN/UIT“ om het apparaat in te schakelen.

Snelheid instellen

4. Druk zo vaak op de knop „Snelheid“ totdat het apparaat met de gewenste snelheid draait. De betreffende instelling wordt weergegeven door het bijbehorende controlelampje:

Lage snelheid: Low

Gemiddelde snelheid: Med

Hoge snelheid: High

Zwenkfunctie/oscillatie

Druk op de knop „Oscillatie“ om de zwenkfunctie in te schakelen. Als u nogmaals op deze knop drukt, stopt het apparaat in de huidige positie, de ventilator draait echter verder.

Tijdprogrammering

5. Via de knop „Tijdprogrammering“ kunt u de gewenste werkingsduur van het apparaat instellen. Dit is mogelijk tussen 0,5 en 7,5 uur in stappen van 30 minuten (bijv. 0,5 uur, 1 uur, 1,5 uur enz.). Druk zo lang op de knop „Tijdprogrammering“ tot het controlelampje voor de gekozen tijd gaat branden. Na afloop van deze tijd schakelt het apparaat automatisch uit. Wanneer u geen tijd instelt, werkt het apparaat ononderbroken door.

Uitschakelen

6. Druk opnieuw op de knop „AAN/UIT“ of de knop „AAN/UIT-“ op de afstandsbediening om het apparaat uit te schakelen. Trek de stekker uit het stopcontact als u het apparaat niet meer gebruikt.

REINIGING EN ONDERHOUD



Schakel het apparaat uit door op de knop „AAN/UIT“ te drukken en trek dan de stekker uit het stopcontact.

Denk eraan dat u het apparaat nooit in water dompelt. De motor of de elektrische componenten mogen niet vochtig worden.

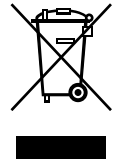
1. Gebruik nooit scherpe schuurmiddelen, staalwol, metalen voorwerpen, hete schoonmaakmiddelen of desinfecterende middelen.
2. Veeg de behuizing en het rooster van de ventilator met een licht vochtige doek af.
3. Sla de ventilator op een droge en veilige plaats op om hem te beschermen tegen stof, schokken, hitte en vocht.

GARANTIEVOORWAARDEN

Wij geven op onze apparaten een garantietermijn van 24 maanden (12 maanden bij commerciële gebruik), gerekend vanaf de dag van aanschaf. Deze garantie geldt voor schade, die bij correct gebruik aantoonbaar is veroorzaakt door een fout in de productie. Binnen de garantietermijn verhelpen wij materiaal- en productiefouten door herstelling of vervanging naar onze keuze. Onze garantie is slechts geldig voor in Duitsland en Oostenrijk verkopte apparaten. In andere landen a.u.b. de importeur aanspreken. Apparaten, waarvoor garantie in aanspraak wordt genomen, moeten ons samen met een kopie van de machineel gegenereerde kassabon waaruit de koopdatum duidelijk wordt, alsmede een beschrijving van de fout goed verpakt aan onze klantenservice worden toegezonden. U kunt een retourbon afdrukken op onze website www.unold.de/ruecksendung. (alleen voor inzendingen uit Duitsland en Oostenrijk). De garantie dekt geen schade veroorzaakt door slijtage, onbehoorlijk gebruik/foutieve handelingen en niet-naleving van de onderhouds- en reinigingsaanwijzingen. Het recht op garantie vervalt, wanneer reparaties of manipulaties aan het apparaat door derden worden doorgevoerd. Eventuele rechten van de eindgebruiker t.o.v. de verkoper of distributeur worden door deze garantie niet aangetast.




VERWIJDEREN VAN AFVAL / MILIEUBESCHERMING

Onze apparaten zijn geproduceerd met een hoge kwaliteit voor een lange gebruik. Regelmatige onderhoud en vakkundig reparaties door onze klantenservice verlengt de gebruiksduur. Wanneer het apparaat defekt is en kan niet meer gerepareerd worden, let op de volgende instructies. Dit product mag niet samen met het normale huishoudelijke afval worden afgevoerd. U dient dit product bij een voor het recyclen van elektrische of elektronische apparaten aangewezen verzamelplaats in te leveren. Door het separaat inzamelen en recyclen van afvalproducten helpt u mee bij het zuinig omgaan met de natuurlijke hulpbronnen en zorgt u ervoor dat het product op een gezondheids- en milieuvriendelijke manier afgevoerd wordt.



Verbruikte batterijen horen niet bij het gewone huisvuil. Geef uw verbruikte batterijen alstublieft af bij uw elektrohandelaar of bij de desbetreffende gemeentelijke inzamelplaats.

ISTRUZIONI PER L'USO MODELLO 86850**DATI TECNICI**

Potenza:	30 Watt, 220-240 V~, 50 Hz	
Misure:	circa 22,2 x 22,2 x 73,5 cm (lungh./largh./alt.)	
Peso:	circa 1,75 kg	
Lunghezza cavo:	circa 160 cm	
Classe di isolamento:	II	
Colore:	bianco	
Dotazioni:	3 livelli di velocità, timer (da 0,5 a 7,5 ore), oscillazione fino a 70°, con telecomando	
Accessori:	istruzioni per l'uso, telecomando	

Con riserva di modifiche ed errori relativi a caratteristiche delle dotazioni, tecnica, colore e design

SIGNIFICATO DEI SIMBOLI

Questo simbolo segnala possibili pericoli in grado di provocare lesioni a persone o danni all'apparecchio.

PER LA VOSTRA SICUREZZA

Si raccomanda di leggere e conservare le presenti istruzioni.

Persone in ambito domestico

1. L'apparecchio può essere utilizzato da bambini a partire dagli 8 anni di età e da persone che presentano ridotte capacità fisiche, sensoriali o mentali o che difettano della necessaria esperienza e/o conoscenze solo se adeguatamente sorvegliati o addestrati sull'uso in sicurezza dell'apparecchio e se a conoscenza dei rischi correlati.
2. I bambini non devono giocare con l'apparecchio.
3. I bambini sotto i 8 anni devono essere tenuti lontani dall'apparecchio e dal cavo di collegamento.
4. La pulizia e la manutenzione dell'utente non devono essere eseguiti dai bambini, a meno che non siano più di 8 anni e siano sorvegliati.

Avvertenze di sicurezza per l'installazione e l'esercizio dell'apparecchio

5. Accendere l'apparecchio soltanto se è stato correttamente montato.
6. Fare attenzione che nel posto in cui l'apparecchio è installato sia disponibile uno spazio sufficiente. Tra l'apparecchio e altri oggetti deve essere mantenuta una distanza di almeno 50 cm.
7. Non utilizzare l'apparecchio in spazi particolarmente polverosi o nelle vicinanze di sostanze infiammabili.
8. Collegare l'apparecchio soltanto a corrente alternata con la tensione indicata sulla targhetta.
9. Questo apparecchio non deve essere comandato tramite timer esterni o sistemi di telecomando (Il telecomando in dotazione è esente).
10. Non immergere mai l'apparecchio o il cavo di alimentazione in acqua o altri liquidi – sussiste pericolo di morte!
11. Non aprire mai la scocca dell'apparecchio, sussiste il pericolo di scosse elettriche!
12. L'apparecchio è progettato esclusivamente per l'uso domestico o per impieghi similari, ad es. in aree cucina di negozi, uffici o altri luoghi di lavoro, per l'utilizzo da parte degli ospiti di hotel, motel o altre strutture ricettive, in pensioni private o case di vacanza.
13. Fare attenzione che il cavo di alimentazione sia posato in modo da escludere che vi si possa inciampare sopra.
14. Per evitare danni al cavo, non avvolgere mai il cavo di alimentazione attorno all'apparecchio.
15. Per evitare danni al cavo, staccare la spina di rete dalla presa elettrica afferrando sempre la spina, mai il cavo di alimentazione.
16. Fare attenzione che la presa elettrica usata sia facilmente accessibile, in modo che in caso di pericolo la spina possa essere staccata velocemente.
17. Prestare attenzione che il cavo di alimentazione non si incastri e non sfregghi contro gli spigoli, in modo da evitare di danneggiarlo.
18. Se possibile, non usare prolunghes. Se ciò è inevitabile, si raccomanda di srotolare completamente la prolunga e di osservare i limiti prestazionali del relativo cavo.

19. Non posizionare l'apparecchio direttamente sotto a una presa elettrica.
20. Non far funzionare l'apparecchio in ambienti bagnati/bagnati e freddi oppure umidi – pericolo di scossa elettrica!
21. Evitare radiazioni solari intense sull'apparecchio.
22. Non introdurre mai oggetti come dita, aghi, spine ecc. attraverso le aperture all'interno dell'apparecchio – pericolo di ferirsi!
23. Controllare regolarmente che l'apparecchio, la spina e il cavo di alimentazione non presentino tracce di usura o danni. In caso di danni inviare l'apparecchio al servizio clienti per il controllo e l'eventuale riparazione. Riparazioni non idonee possono infatti causare notevoli pericoli per l'utente e comportano il decadere della garanzia.
24. Se il cavo di alimentazione è danneggiato, per evitare danni, deve essere sostituito esclusivamente dal produttore o dalla relativa assistenza clienti o da un'altra persona analogamente qualificata.
25. Per evitare danni, l'apparecchio non deve essere utilizzato con accessori di altri marchi o produttori.
26. Dopo l'utilizzo e prima della pulizia staccare la spina della presa elettrica. Non lasciare mai l'apparecchio incustodito quando la spina è inserita.

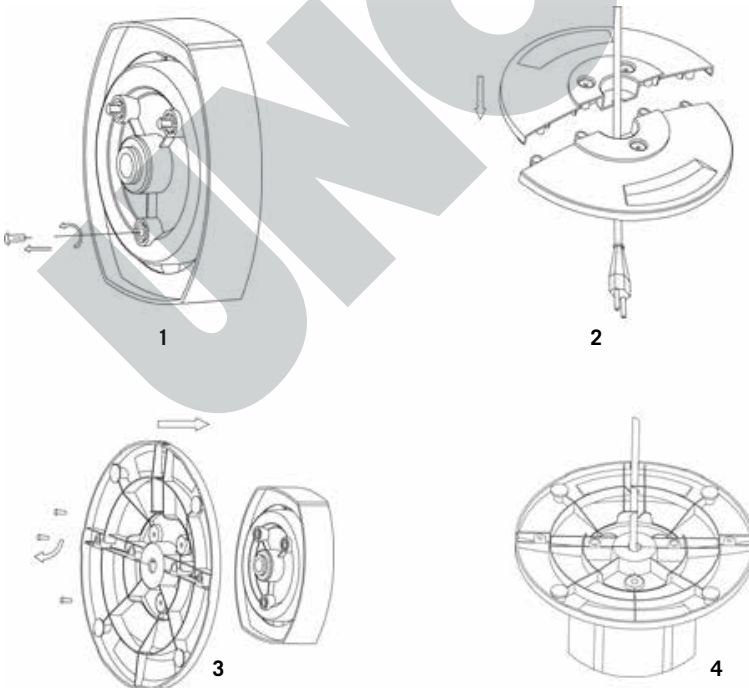


Non introdurre mai oggetti come dita, aghi, spine ecc. attraverso la griglia all'interno dell'apparecchio – pericolo di ferirsi!
Far funzionare l'apparecchio soltanto su un sottofondo piano e stabile, di modo che non si rovesci.

Il produttore declina qualunque responsabilità in caso di montaggio errato, utilizzi errati o non idonei o qualora le riparazioni siano eseguite da terzi non autorizzati.

MONTAGGIO

1. Prima del montaggio accertarsi che l'apparecchio sia montato su un sottofondo piano e asciutto.
2. Rimuovere tutti i materiali da imballo e le protezioni da trasporto. Tenere i materiali da imballo, come ad es. sacchetti in plastica o polistirolo, fuori dalla portata dei bambini – pericolo di soffocamento!
3. Controllare che tutte le parti richieste siano presenti.
4. Rimuovere le tre viti dalla base dell'apparecchio (Fig. 1).
5. Per prima cosa congiungere le due parti del piede di appoggio finché scattano in posizione (vedere Figura 2). Tenere presente che il cavo di alimentazione deve essere fatto passare attraverso l'apertura al centro delle due parti!
6. Collegare il piede d'appoggio con il lato inferiore dell'apparecchio e quindi fissare tutte le parti con le viti fornite in dotazione (Fig. 3)
7. Fissare il cavo di alimentazione nell'apposita fessura sul lato inferiore del piede d'appoggio. (Fig. 4).
8. Verificare che tutte le parti siano state correttamente montate e fissate.



SPIEGAZIONE DEI TASTI



- 1 **Acceso/Spento (ON/OFF)**
Per accendere e spegnere l'apparecchio
- 2 **Velocità (Speed)**
Per impostare i tre diversi livelli di velocità
- 3 **Temporizzazione (Timer)**
Per selezionare il tempo dopo il quale l'apparecchio si disattiva automaticamente, impostabile tra 0,5 e 7,5 ore
- 4 **Oscillazione (Swing)**
Per attivare/disattivare la funzione Swing/Oscillazione

TELECOMANDO

1. Spingere cautamente verso il basso il coperchio del vano batterie.
2. Inserire le batterie facendo assolutamente attenzione alla polarità corretta. Quale riferimento nel vano batterie sono presenti apposite marcature.
3. Utilizzare soltanto pile tipo AAA.
4. Chiudere il coperchio.
5. Nel regolare l'apparecchio con il telecomando, stare attenti che durante le regolazioni questo sia puntato sempre in direzione del ventilatore.
6. Le designazioni sul telecomando sono identiche a quelle dell'apparecchio.
7. Per evitare danni, non far cadere il telecomando da grandi altezze.

USO

1. Assicurarsi che l'apparecchio sia posizionato su un sottofondo piano idoneo e che sia stato installato in maniera stabile e sicura.
2. Inserire la spina in una presa elettrica.
3. Premere una volta il tasto „ON/OFF“, in modo da accendere l'apparecchio.

Regolazione della velocità

4. Premere il tasto „Velocità“ finché l'apparecchio lavora alla velocità desiderata. La relativa impostazione è indicata dall'apposita spia di controllo:

Velocità bassa: Low

Velocità media: Med

Velocità alta: High

Funzione Swing/Oscillazione

Per attivare la funzione Swing premere il tasto „Oscillazione“. Premendo nuovamente questo tasto, l'apparecchio si arresta nella posizione attuale, mentre il ventilatore continua a funzionare.

Temporizzazione

5. Tramite il tasto „Timer“ è possibile selezionare il tempo di funzionamento desiderato per l'apparecchio. Tale selezione può essere effettuata nell'intervallo 0,5 - 7,5 ore, a intervalli di 30 minuti (ad es. 0,5 ore, 1 ora, 1,5 ore ecc.). Premere il tasto „Timer“ finché la spia di controllo si illumina per il tempo selezionato. Dopo che è trascorso tale lasso di tempo l'apparecchio si disattiva automaticamente. Se non viene effettuata alcun'impostazione temporale, l'apparecchio funziona in maniera continua.

Spegnimento

6. Per spegnere l'apparecchio premere nuovamente il tasto „ON/OFF“ oppure il tasto „ON/OFF“ del telecomando. Quando l'apparecchio non viene più utilizzato staccare la spina dalla presa elettrica.

PULIZIA E CURA



Spegnere l'apparecchio premendo il tasto „ON/OFF“ e staccare la spina dalla presa elettrica.

Prestare attenzione a non immergere mai l'apparecchio in acqua. Il motore o i componenti elettrici dell'apparecchio non devono inumidirsi.

1. In linea di principio non bisogna usare prodotti abrasivi, lana d'acciaio, oggetti metallici, disinfettanti o detergenti caldi.
2. Strofinare la colonna montante e la griglia del ventilatore con un panno leggermente inumidito.
3. Conservare il ventilatore in un luogo asciutto e sicuro al riparo da polvere, urti, calore e umidità.

DE

EN

FR

NL

IT

ES

PL

NORME DIE GARANZIA

I nostri prodotti sono garantiti per 24 mesi, 12 mesi in caso di uso professionale, dalla data di acquisto per i guasti manifestatisi durante un utilizzo conforme alle disposizioni e attribuibili in modo dimostrabile a difetti di fabbricazione. Nel periodo di garanzia porremo rimedio ai difetti materiali e di produzione secondo la nostra valutazione, procedendo alla riparazione o alla sostituzione dell'apparecchio. Le nostre prestazioni di garanzia valgono esclusivamente per gli apparecchi venduti in Germania e Austria. In tutti gli altri casi rivolgersi all'importatore. Gli apparecchi per i quali si richiede la riparazione di guasti ci devono essere e debitamente imballati, unitamente a una copia del documento di acquisto redatto a macchina dal quale risulti la data di vendita, nonché la descrizione del guasto. È possibile stampare un modulo di reso sul nostro sito Web www.unold.de/ruecksendung. (solo per voci provenienti da Germania e Austria). Sono esclusi dalla garanzia i guasti dovuti all'usura, all'uso inappropriato o al mancato rispetto delle regole di manutenzione. Il diritto di garanzia decade qualora siano state effettuate riparazioni o interventi da parte di terzi. Eventuali diritti del consumatore finale verso il venditore o negoziante non vengono limitati dalla presente garanzia.



SMALTIMENTO / TUTELA DELL'AMBIENTE

I nostri apparecchi vengono prodotti rispettando un elevato standard qualitativo per una lunga durata di utilizzo. Una corretta manutenzione e riparazioni adeguate a cura dal nostro servizio clienti possono prolungare la durata di utilizzo del prodotto. Se un apparecchio è difettoso e non più riparabile, per il suo smaltimento si presti attenzione ai punti che seguono. Questo prodotto non deve essere smaltito unitamente ai comuni rifiuti domestici. Consegnare il prodotto a un centro di raccolta per il riciclaggio dei rifiuti elettrici o elettronici. Con la raccolta differenziata dei rifiuti e dei prodotti riciclabili è possibile contribuire alla tutela delle risorse naturali e far smaltire il prodotto nel rispetto dell'ambiente e della salute.



Le batterie esauste non devono essere smaltite tramite i rifiuti domestici. Si raccomanda di smaltirle tramite il rivenditore di forniture elettriche di fiducia oppure tramite il punto di raccolta municipale.

MANUAL DE INSTRUCCIONES MODELO 86850**DATOS TÉCNICOS**

Potencia:	30 vatios, 220-240 V~, 50 Hz	
Medidas:	aprox. 22,2 x 22,2 x 73,5 cm (L/An/Al)	
Peso:	aprox. 1,75 kg	
Longitud del cable:	aprox. 160 cm	
Clase de protección:	II	
Color:	blanco	
Equipamiento:	3 niveles de velocidad, preselección de tiempo (de 0,5 a 7,5 horas), oscilación hasta 70°, con control remoto,	
Accesorios:	Manual de instrucciones, control remoto	

Salvo modificaciones y errores a nivel de las características de equipamiento, la tecnología, los colores y el diseño

EXPLICACIÓN DE SÍMBOLOS

Este símbolo se asocia con riesgos eventuales que pueden provocar lesiones o daños en el aparato.

PARA SU SEGURIDAD

Lea y conserve las siguientes instrucciones.

Personas en el hogar

1. Este aparato puede ser manejado por niños a partir de 8 años y por personas con capacidad física, sensorial o mental reducida o carentes de experiencia y/o conocimientos siempre que estén supervisados o hayan sido correspondientemente instruidos en el manejo seguro de dicho aparato y comprendan los peligros que conlleva.
2. Los niños no deben jugar con el aparato.
3. La limpieza y el mantenimiento del usuario no deben ser realizados por niños, a menos que sean mayores de 8 años y estén supervisados.

Indicaciones de seguridad para la colocación y el uso del aparato

4. Conecte el aparato solamente si está correctamente montado.
5. Asegúrese de que haya espacio suficiente en el lugar de emplazamiento del aparato. Como mínimo debe haber 50 cm entre el aparato y otros objetos.
6. No utilice el aparato en recintos con mucho polvo o cerca de sustancias inflamables.
7. Conecte el aparato solo a corriente alterna con una tensión de acuerdo con la placa de características.
8. Este aparato no debe utilizarse con un reloj programador externo ni con un sistema de mando a distancia (el control remoto suministrado está exento).
9. No sumerja nunca el aparato o el cable de alimentación en agua o en otros líquidos. ¡Existe peligro de muerte!
10. No abra la carcasa del aparato. ¡Existe peligro de descarga eléctrica!
11. El aparato está destinado exclusivamente al uso doméstico o a fines de uso similares, por ejemplo, en cocinas tipo office en comercios, oficinas u otros lugares de trabajo, para el uso por parte de clientes en hoteles, moteles u otros establecimientos de alojamiento colectivo o para el uso en pensiones privadas o en casas vacacionales.
12. Preste atención a tender el cable de alimentación de manera que quede excluido el riesgo de tropiezos.
13. No enrolle nunca el cable de alimentación alrededor del aparato para evitar daños en el mismo.
14. Con el fin de evitar daños en el cable, desenchufe el aparato sujetando siempre la clavija. No tire nunca del cable de alimentación.
15. Preste atención a que la toma de corriente utilizada sea fácilmente accesible, de manera que pueda desenchufar rápidamente el aparato en caso de peligro.
16. Preste atención a que el cable de alimentación no quede aprisionado ni tendido por esquinas para evitar daños en el cable.
17. De ser posible, no use ningún cable de prolongación. Si fuera inevitable hacerlo, desenrolle completamente el cable de

prolongación y tenga en cuenta los límites de potencia del cable en cuestión.

18. No coloque el aparato directamente debajo de una toma de corriente.
19. El aparato no se debe operar en ambientes húmedos, mojados y fríos. ¡Peligro de descarga eléctrica!
20. Evite exponer el aparato a la radiación solar excesiva.
21. No se deben introducir nunca los dedos ni objetos como agujas, bolígrafos, etc. por los orificios hasta el interior del aparato. ¡Peligro de lesiones!
22. Controle periódicamente si el aparato, el enchufe y el cable de alimentación presentan desgaste o daños. En caso de daños envíe el aparato para su verificación y reparación a nuestro servicio de atención al cliente. Las reparaciones inadecuadas pueden ocasionar considerables peligros para el usuario y tienen como consecuencia la exclusión de la garantía.
23. En caso de que el cable de alimentación esté dañado, para evitar peligros lo deberá cambiar el fabricante, su Servicio Postventa u otra persona profesional cualificada correspondientemente.
24. Para evitar daños en el aparato, este no debe ser usado con accesorios de otros fabricantes o marcas.
25. Después del uso así como antes de la limpieza, desenchufe el aparato. No deje nunca el aparato sin vigilancia cuando esté enchufado.

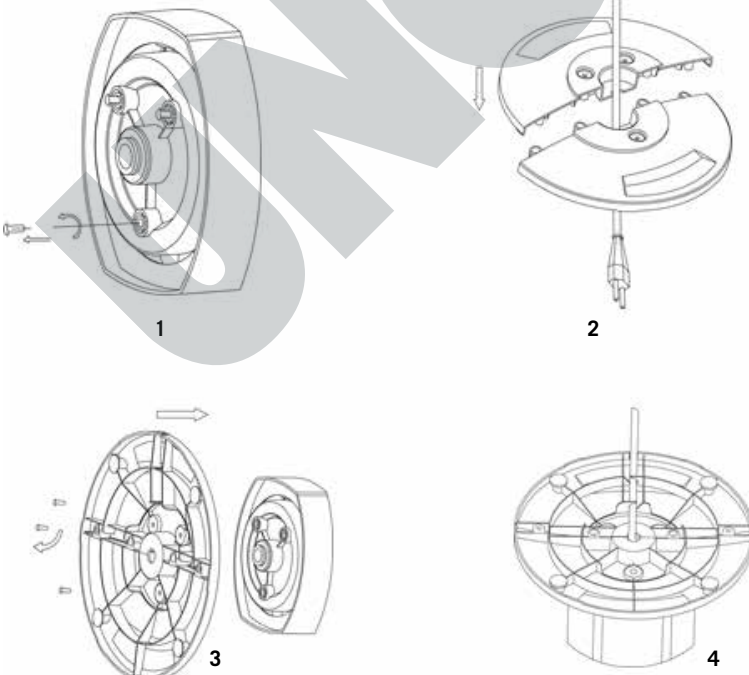


No se deben introducir nunca los dedos ni objetos como agujas, bolígrafos, etc. por los orificios hasta el interior del aparato. ¡Peligro de lesiones!
Operar el aparato solo sobre una base plana y estable para que no vuelque.

El fabricante no es responsable en caso de montaje erróneo, uso inapropiado o equivocado o después de haber sido efectuadas reparaciones por terceros no autorizados.

MONTAR

1. Antes del montaje, asegúrese de montar el aparato sobre una base plana y seca.
2. Retire todos los materiales de embalaje y los seguros de transporte. Mantenga el material de embalaje como, p. ej., bolsas de plástico o poliestireno, alejado de los niños. ¡Peligro de asfixia!
3. Compruebe que todas las piezas necesarias estén disponibles.
4. Retire los tres tornillos de la base del aparato (Fig. 1).
5. Primero, ensamble las dos piezas del pie de apoyo hasta que encajen (véase la ilustración 2). Al hacerlo, preste atención a que el cable de alimentación se deba guiar a través del orificio en el centro de las dos piezas.
6. Conecte el pie de apoyo con el lado inferior del aparato y una todas las piezas con los tornillos suministrados (Fig. 3)
7. Fije el cable de alimentación en la entalladura correspondiente en el lado inferior del pie de apoyo. (Fig. 4).
8. Compruebe si todas las piezas están correctamente montadas y fijadas.



EXPLICACIÓN DE LAS TECLAS



- | | |
|---|--------------------------------------------------------------------------------------------------------------------------------------------------------------------------------|
| 1 | CON/DES (ON/OFF)
Para encender y apagar el aparato |
| 2 | Velocidad (Speed)
Para el ajuste de los tres niveles de velocidad diferentes |
| 3 | Preselección de tiempo (Timer)
Para la selección del tiempo, después del cual se debe desconectar el aparato automáticamente. Se puede ajustar entre 0,5 y 7,5 horas |
| 4 | Oscilación (Swing)
Para conectar y desconectar la función de giro/oscilación |

CONTROL REMOTO

1. Deslice con cuidado la cubierta del compartimento de pilas hacia abajo.
2. Coloque las pilas. Preste especial atención a la polaridad correcta. Para la orientación se dispone de marcas correspondientes en el compartimento de pilas.
3. Utilice solo pilas de tipo AAA.
4. Cierre la cubierta.
5. Si ajusta el aparato con el control remoto, preste atención a mantener el control remoto durante los ajustes siempre en la dirección del ventilador.
6. Las denominaciones en el control remoto son idénticas a la teclas del aparato.
7. Para evitar daños, no deje caer el control remoto desde una gran altura.

MANEJO

1. Asegúrese de que el aparato esté sobre una base adecuada y plana y de que se haya colocado de forma segura y estable.
2. Inserte el enchufe en una toma de corriente.
3. Pulse la tecla „CON/DES“ para conectar el aparato.

Ajustar velocidad

4. Pulse la tecla „Velocidad“ varias veces hasta que el aparato opera con la velocidad deseada. El ajuste correspondiente se indica mediante el piloto de control correspondiente:

Velocidad baja: Low

Velocidad media: Med

Velocidad alta: High

Función de giro/oscilación

Pulse la tecla „Oscilación“ para conectar la función de giro. Si pulsa de nuevo esta tecla se detiene el aparato en la posición actual. Sin embargo, el ventilador sigue en marcha.

Preselección de tiempo

5. Mediante la tecla „Preselección de tiempo“ puede seleccionar el tiempo de ejecución deseado del aparato. Este se encuentra en el rango de 0,5 a 7,5 horas en pasos de 30 minutos (p. ej., 0,5 horas, 1 hora, 1,5 horas, etc.). Pulse la tecla „Preselección de tiempo“ varias veces hasta que se ilumine el piloto de control para el tiempo seleccionado. Una vez transcurrido este tiempo, el aparato se desconecta automáticamente. Si no realiza ningún ajuste de tiempo, el aparato funcionará de forma continua.

Desconexión

6. Pulse de nuevo la tecla „CON/DES“ o la tecla „CON/DES“ en el control remoto para desconectar el aparato. Retire el enchufe de la toma de corriente cuando no utilice el aparato.

LIMPIEZA Y CUIDADO



Desconecte el aparato pulsando la tecla “CON/DES” y retire el enchufe de la toma de corriente.

Procure no sumergir nunca el aparato en agua. El motor o los componentes eléctricos del aparato no se deben mojar.

1. No utilice productos de limpieza agresivos, lana o estopa de acero, objetos metálicos, productos de limpieza calientes ni desinfectantes.
2. Limpie la carcasa y la rejilla del ventilador con un paño ligeramente húmedo.
3. Guarde el ventilador en un lugar seco y seguro para protegerlo contra el polvo, los golpes, el calor y la humedad.

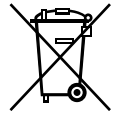
CONDICIONES DE GARANTIA

La garantía para nuestros equipos es de 24 meses, y de 12 meses en el caso de uso comercial, a partir de la fecha de compra, cubriendo los daños que con un uso acorde a lo prescrito pueden atribuirse fehacientemente a defectos de fabricación. Dentro del período de garantía, solucionamos errores de material y de fabricación a consideración nuestra mediante reparación o cambio. Nuestros servicios de garantía son válidos únicamente para los aparatos que han sido vendidos en Alemania y Austria. Para todos los demás casos diríjase por favor al importador correspondiente. Aquellos aparatos que se presentan para eliminar errores, por favor envíarlos junto a una copia del comprobante de compra extendido a máquina, del cual debe desprenderse la fecha de compra, así como una breve descripción de las deficiencias, apropiadamente embalado a nuestro servicio al cliente. Puede imprimir un comprobante de devolución en nuestro sitio web www.unold.de/ruecksendung. (solo para entradas de Alemania y Austria). Aquellos daños causados por desgaste están excluidos de la garantía, así como manipulación incorrecta, e incumplimiento de las condiciones de mantenimiento y cuidado. El derecho a garantía expira si las reparaciones o mantenimiento son realizadas por terceros. Todo reclamo del consumidor final ante el vendedor, comerciante no se ve afectado por esta garantía.

DISPOSICIÓN/PROTECCIÓN DEL MEDIO AMBIENTE

Nuestros aparatos se fabrican con un alto nivel de calidad por un largo período de uso. El mantenimiento regular y las reparaciones de tipo técnico a través de nuestro servicio al cliente pueden prolongar la duración del aparato. Cuando un aparato está defectuoso y ya no puede repararse, por favor considere en la disposición final los siguientes puntos: Este producto no puede ser eliminado junto a la basura domiciliaria. Usted debe entregar este producto a un lugar oficial para el reciclaje de aparatos eléctricos o electrónicos. Mediante la clasificación por separado y el reciclaje de productos residuales, Usted contribuye a proteger los recursos naturales y asegura que el producto sea eliminado de forma salubre y acorde con el medio ambiente.

No deseches las pilas agotadas en la basura doméstica. Elimínalas a través de las tiendas de artículos eléctricos o el punto de recogida local correspondiente.



DE

EN

FR



NL

IT

ES

PL

INSTRUKCJA OBSŁUGI MODEL 86850**DANE TECHNICZNE**

Moc:	30 W, 220-240 V~, 50 Hz	 
Wymiary:	ok. 22,2 x 22,2 x 73,5 cm (dł./szer./wys.)	
Ciężar:	ok. 1,75 kg	
Długość przewodu:	ok. 160 cm	
Stopień ochrony:	II	
Kolor:	biały	
Wypożażenie:	3 stopnie prędkości, wybór wstępny czasu (od 0,5 do 7,5 godzin), oscylacja do 70°, z pilotem	
Akcesoria:	Instrukcja obsługi, pilot	

Zmiany i błędy w opisie wyposażenia, technice, kolorach i konstrukcji są zastrzeżone.

OBJAŚNIENIE SYMBOLI

Symbol ten oznacza ewentualne niebezpieczeństwa, które mogą prowadzić do obrażeń lub uszkodzenia urządzenia.

DLA BEZPIECZEŃSTWA UŻYTKOWNIKA

Prosimy przeczytać poniższe instrukcje i zachować je do użytku w przyszłości.

Wskazówki dotyczące osób w gospodarstwie domowym

1. Urządzenie może być używane przez dzieci w wieku powyżej 8 lat i osoby o ograniczonej sprawności fizycznej, sensorycznej lub umysłowej lub też nie posiadające doświadczenia i/lub wiedzy, jeśli są one nadzorowane lub zostały poinstruowane w zakresie bezpiecznego użytkowania i zrozumiały wynikającego z tego zagrożenia. Urządzenie nie jest zabawką. Dzieci mogą czyścić i konserwować urządzenie tylko pod nadzorem.
2. Pilnować, aby dzieci nie bawiły się urządzeniem.
3. Urządzenie należy przechowywać w miejscu niedostępnym dla dzieci.

Wskazówki bezpieczeństwa dotyczące ustawienia i obsługi urządzenia

4. Włączać urządzenie tylko wtedy, gdy zostało ono prawidłowo zmontowane.

5. Zwrócić uwagę na wystarczającą ilość miejsca w miejscu ustawienia urządzenia. Między urządzeniem a innymi przedmiotami zachowany musi być odstęp min. 50 cm.
6. Nie używać urządzenia w bardzo zakurzonych pomieszczeniach lub w pobliżu substancji palnych.
7. Urządzenie należy podłączać wyłącznie do prądu przemiennego o napięciu podanym na tabliczce znamionowej.
8. Urządzenie nie może pracować z zewnętrznym regulatorem czasowym lub systemem zdalnego sterowania (dołączony pilot zdalnego sterowania jest zwolniony).
9. W żadnym wypadku nie zanurzać urządzenia lub przewodu w wodzie lub w innych cieczach – zagrożenie dla życia!
10. W żadnym wypadku nie otwierać obudowy urządzenia – niebezpieczeństwo porażenia prądem elektrycznym!
11. Urządzenie przeznaczone jest wyłącznie do użycia w gospodarstwie domowym lub w podobnych zastosowaniach, np. aneksach kuchennych w sklepach, biurach lub innych zakładach, do użycia przez gości w hotelach, motelach lub innych noclegowniach, w prywatnych pensjonatach lub domach letniskowych.
12. Zwrócić uwagę na to, aby przewód zasilający był ułożony w taki sposób, aby nie można było się o niego potknąć.
13. Nigdy nie owijać kabla wokół urządzenia, aby uniknąć jego uszkodzenia.
14. Aby uniknąć uszkodzenia kabla, wtyczkę należy wyciągać z gniazda zawsze trzymając za wtyczkę, a nie ciągnąc za przewód.
15. Zwrócić uwagę na to, aby używane gniazdo było łatwo dostępne, aby w razie niebezpieczeństwa wtyczkę można było łatwo wyciągnąć.
16. Aby uniknąć uszkodzenia kabla, należy zwrócić uwagę na to, aby nie zakleszczać przewodu i nie przeciągać go po narożnikach.
17. W miarę możliwości nie używać przedłużaczy. Jeśli nie można tego uniknąć, odwinąć całkowicie przedłużacz i nie przekraczać granic mocy danego kabla.
18. Nie ustawiać urządzenia bezpośrednio pod gniazdem.
19. Nie używać urządzenia w mokrych / mokrych i zimnych lub wilgotnych pomieszczeniach – niebezpieczeństwo porażenia prądem elektrycznym!

20. Unikać silnego nasłonecznienia urządzenia.
21. Nigdy nie wkładać w otwory wentylatora palców lub przedmiotów takich jak igły, długopisy itp. – niebezpieczeństwo obrażeń!
22. Regularnie sprawdzać urządzenie, wtyczkę i kabel zasilający pod kątem śladów zużycia lub uszkodzenia. W przypadku uszkodzenia urządzenia odesłać je w celu sprawdzenia i naprawy do naszego serwisu klienta. Nieprawidłowo wykonane naprawy mogą powodować znaczne niebezpieczeństwo dla użytkownika i prowadzą do unieważnienia gwarancji.
23. Aby uniknąć niebezpieczeństw, uszkodzony przewód zasilający może wymieniać wyłącznie producent lub jego serwis klienta lub też inna, odpowiednio wykwalifikowana osoba.
24. Aby uniknąć szkód, nie wolno urządzenia używać z akcesoriami innych producentów lub marek.
25. Po użyciu urządzenia i przed czyszczeniem urządzenia wyciągnąć wtyczkę z gniazda. Nigdy nie pozostawiać urządzenia bez nadzoru, gdy wtyczka włożona jest do gniazda.

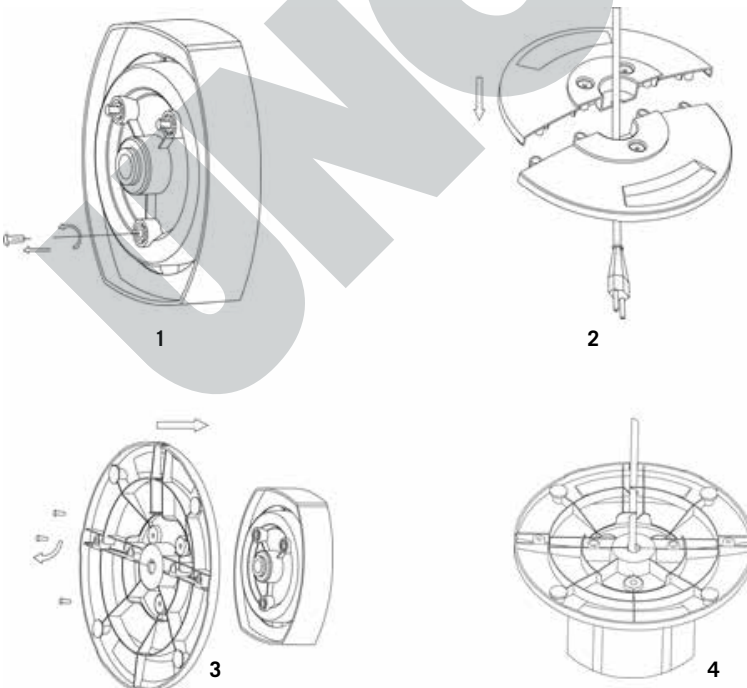


Nigdy nie wkładać w otwory wentylatora palców lub przedmiotów takich jak igły, długopisy itp. – niebezpieczeństwo obrażeń! Używać urządzenia tylko ustawionego na równym, stabilnym podłożu, aby uniknąć jego przewrócenia się.

Producent nie przejmuje odpowiedzialności za nieodpowiednie bądź wadliwe użytkowanie lub po przeprowadzonych naprawach przez nieautoryzowane zakłady bądź niekompetentne osoby.

MONTAŻ

1. Przed montażem należy upewnić się, że urządzenie jest montowane na równym, suchym podłożu.
2. Usunąć całkowicie materiał opakowaniowy i zabezpieczenia transportowe. Przechowywać materiał opakowaniowy, np. plastikowe worki lub styropian, z dala od małych dzieci – niebezpieczeństwo uduszenia!
3. Sprawdzić, czy obecne są wszystkie potrzebne części.
4. Wykręcić trzy śruby z podstawy urządzenia (rys. 1).
5. Połączyć najpierw obydwie części nogi urządzenia aż do zatrzaśnięcia (patrz rys. 2). Zwrócić przy tym uwagę, aby przewód zasilający znajdował się w otworze w środku obydwu części!
6. Połączyć nogę ze spodem urządzenia i połączyć wszystkie części załączonymi śrubami (rys. 3).
7. Ustalić przewód zasilający w odpowiednim otworze w spodzie nogi. (rys. 4).
8. Sprawdzić, czy wszystkie części zostały prawidłowo zamontowane i przymocowane.



OBJAŚNIENIE PRZYCISKÓW



- 1 **WŁ./AUS (ON/OFF)**
Włączenie i wyłączenie urządzenia
- 2 **Prędkość (Speed)**
Ustawianie trzech różnych stopni prędkości
- 3 **Wybór wstępny czasu (Timer)**
Wybór czasu, po upływie którego urządzenie automatycznie wyłączy się, możliwość ustawienia w przedziale od 0,5 do 7,5 godzin
- 4 **Oscylacja (Swing)**
Włączenie i wyłączenie funkcji obracania / oscylacji

PILOT

1. Przesunąć osłonę schowka na baterie ostrożnie na dół.
2. Włożyć baterie. Zwrócić koniecznie uwagę na prawidłową biegunowość. Dla orientacji w schowku na baterie znajdują się odpowiednie oznaczenia.
3. Używać tylko baterii typu AAA.
4. Zamknąć pokrywę.
5. Gdy urządzenie ustawia się pilotem, podczas ustawiania kierować pilotem zawsze w kierunku wentylatora.
6. Oznaczenia przycisków na pilocie są identyczne z oznaczeniami na urządzeniu.
7. Aby uniknąć szkód, nie należy upuścić pilota z większej wysokości.

OBSŁUGA

1. Upewnić się, że urządzenie stoi na odpowiednim, równym podłożu i jest ustawione w sposób pewny i stabilny.
2. Włożyć wtyczkę do gniazda.
3. Nacisnąć raz przycisk „WŁ./WYŁ.“, aby włączyć urządzenie.

Ustawianie prędkości

4. Naciskać przycisk „Prędkość“ tak długo, aż urządzenie będzie pracować z żądaną prędkością. Wybrane ustawienie sygnalizowane jest odpowiednią kontrolką:

Niska prędkość: Low

Średnia prędkość: Med

Wysoka prędkość: High

Funkcja obracania / oscylacja

Nacisnąć przycisk „Oscylacja“, aby włączyć funkcję obracania. Po ponownym naciśnięciu tego przycisku urządzenie zatrzymuje się w aktualnej pozycji, przy czym wentylator nadal pracuje.

Wybór wstępny czasu

5. Za pomocą przycisku „Wybór wstępny czasu“ można wybrać żądany czas pracy urządzenia. Można go ustawić w przedziale od 0,5 do 7,5 godzin w krokach co 30 minut (np. 0,5 godziny, 1 godzina, 1,5 godziny itd.). Naciskać przycisk „Wybór wstępny czasu“ tak długo, aż zapali się kontrolka sygnalizująca wybrany czas. Po upływie tego czasu urządzenie automatycznie wyłącza się. Jeżeli nie zostanie wybrany czas, urządzenie pracuje przez cały czas.

Wyłączenie

6. Nacisnąć ponownie przycisk „WŁ./WYŁ.“ lub przycisk „WŁ./WYŁ.“ na pilocie, aby wyłączyć urządzenie. Wyciągnąć wtyczkę z gniazda, gdy urządzenie nie jest używane.

CZYSZCZENIE I PIELEGNACJA



Wyłączyć urządzenie przez naciśnięcie przycisku „WŁ./WYŁ.“ i wyciągnąć wtyczkę z gniazda.

Nigdy nie zanurzać urządzenia w wodzie. Silnik i podzespoły elektryczne urządzenia nie mogą się zmoczyć.

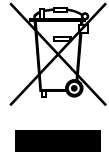
1. Zasadniczo nie należy używać ostrych środków szorujących, wełny stalowej, metalowych przedmiotów, gorących środków czyszczących lub środków dezynfekujących.
2. Obudowę i kratkę wentylatora wystarczy wytrzeć lekko wilgotną ściereczką.
3. Przechowywać wentylator w suchym i bezpiecznym miejscu, zabezpieczonym przed kurzem, wstrząsami, wysoką temperaturą i wilgocią.

WARUNKI GWARANCJI

Udzielamy na nasze produkty 24 miesięcznej gwarancji od daty zakupu (warunkiem jest zachowanie faktury zakupu lub paragonu) na szkody, które przy użytkowaniu zgodnym z przeznaczeniem wskazują na wadę fabryczną. W czasie trwania gwarancji usuniemy wady materiałowe bądź fabryczne zgodnie z naszym osądem poprzez naprawę lub wymianę. Gwarancja udzielana jest na produkty sprzedawane na terenie Niemiec i Austrii. W innych krajach proszę zwrócić się do właściwego Importera. Urządzenia, w których wymagane jest usunięcie wady, proszę przesałać razem z kopią faktury zakupu, na której musi być widoczna data zakupu, z załączonym opisem wady, w oryginalnym pudełku, dobrze zapakowane na adres serwisu. Możesz wydrukować dokument zwrotny na naszej stronie internetowej www.unold.de/ruecksendung. (tylko dla wpisów z Niemiec i Austrii). Gwarancja nie obejmuje szkód wynikających ze zużycia, użytkowania niezgodnie z przeznaczeniem i nieprzestrzegania wskazówek dotyczących konserwacji i pielęgnacji. Roszczenie gwarancji wygasa, jeżeli naprawa bądź otwarcie przedmiotu będą przeprowadzone przez stronę trzecią. Ewentualne roszczenia użytkownika końcowego wobec sprzedawcy/dealera nie są ograniczone tą gwarancją.

UTYLIZACJA / OCHRONA ŚRODOWISKA

Nasze urządzenia wyprodukowane zostały na wysokim poziomie do długiego użytkowania. Regularna konserwacja i fachowe naprawy poprzez nasz serwis mogą wydłużyć pracę urządzenia. W razie kiedy urządzenie jest uszkodzone i nie nadaje się do naprawy, proszę przestrzegać zaleceń: Ten produkt nie może być zutylizowany razem z normalnymi odpadami domowymi. Muszą Państwo dostarczyć ten produkt do zbiorczego punktu recyklingowego dla urządzeń elektrycznych i elektronicznych. Poprzez oddzielne zbieranie i recykling odpadów pomagają Państwo chronić naturalne zasoby i sprawiają, że ten produkt będzie zutylizowany w sposób bezpieczny dla zdrowia i środowiska naturalnego.



Zużyte baterie nie należą do śmieci i odpadów z gospodarstw domowych. Należy je usuwać za pośrednictwem sklepów elektronicznych lub komunalnych placówek zbiorczych.

UNOLD®

UNOLD®

UNOLD®



UNOLD®
Care + Style



UNOLD®
Fan + Heat



Weitere Informationen zu unserem Sortiment erhalten Sie unter www.unold.de



Aus dem Hause

UNOLD®