

# INSTRUCTIONS FOR USE

## DIAGRAM OF THE APPLIANCE (Fig. 1)

- A. Handle.
- B. Safety lock (if provided).
- C. Gasket.
- D. Separator (if provided).
- E. Defrost water drain plug.
- F. Control panel.
- G. Side motor cooling grille.

## DIAGRAM OF THE CONTROL PANEL (Fig. 2)

1. **Red light:** when flashing, indicates an alarm condition (see paragraph "TROUBLESHOOTING GUIDE").
2. **Blue light:** The function "6th Sense" is automatically activated and does not need to be selected by the user, therefore the blue LED (2) "Sense" always remains on. For more technical details, refer to paragraph "6th Sense function".
3. **Green lights:** indicate that the product is running and the temperature has been set.
4. **Set temperature button:** to adjust the set temperature and to activate/deactivate fast freeze procedures.

## INSTALLATION

- **Unpack the appliance.**
- **Remove the 4 spacers inserted between the door and the appliance. (Fig. 3)**
- Make sure the defrost water drain plug (if provided) is correctly positioned (E).
- For optimum appliance operation and to avoid damage when the door is opened, leave a space of at least 7 cm from the rear wall and 7 cm at the sides. (Fig. 4)
- Fit the accessories (if provided).
- Clean the inside of the appliance before using it.

## SWITCHING ON THE APPLIANCE

- Plug in the appliance.
- The green LED lights up ("Normal").
- The blue LED lights up ("Sense").
- The red LED flashes to indicate that the temperature inside the appliance is not yet sufficiently low for food storage. The red LED will normally switch off within the first six hours after the appliance is switched on.
- Place food inside the product only when the red LED has switched off.

**Note:** As the seal is tight, the appliance lid cannot be reopened immediately after closing. Wait a few minutes before re-opening the lid of the appliance.

- **This appliance features "skin condenser" technology: the condensing unit is integrated into the walls of the freezer. For this reason the side and front walls of the product may become hot while the product is running. This is entirely normal and also reduces the risk of condensation forming in particularly critical environmental conditions (see paragraph "Troubleshooting guide").**

## TEMPERATURE ADJUSTMENT

Use the key (4) to select the desired temperature.

To adjust the internal temperature, proceed as follows:

- Repeatedly press the key (4). Each time the key is pressed, the set temperature is updated, displaying the "Normal", "Eco" and "Max" values in succession.
- Select "Max" for a colder storage temperature.
- With partial loads "Eco" is recommended: this setting will optimize energy consumption.

The green indicator lamps (3) indicate the selected setting according to the following diagram:



**Eco:** least cold temperature (left indicator lamp lit).

**Normal:** intermediate temperature (right indicator lamp lit).

**Max.:** extra low temperature (both indicator lamps lit).

**Shopping:** Fast Freezing (both indicator lamps lit).

See section "Freezing fresh food".

**Note:** The settings will be saved in the memory even if a power cut occurs. The time needed for the temperature inside the freezer to reach the set value, can vary depending on climatic conditions and the set temperature itself.

## '6TH SENSE' FUNCTION

The "6th Sense" function is always active to control the internal temperature of the appliance and guarantee the optimum conditions.

It automatically intervenes in the following cases:

- **door opening**  
This function activates every time the opening of the door changes the internal temperature of the appliance. The function remains active for the time needed to reinstate optimum operating conditions.
- **storing food inside the freezer**  
This function activates every time significant quantities of food are introduced. It remains active for the time needed to reinstate optimum freezing conditions of the food introduced, ensuring the best compromise between the quality of the freezing process and energy consumption.

**Note:** The duration of the "6th Sense" function is set automatically, and may vary depending on the way the product is used.

## FREEZING FOOD

### Preparation of fresh food for freezing

- Before freezing, wrap and seal fresh food in: aluminium foil, cling film, air and water-tight plastic bags, polyethylene containers with lids, provided they are suitable for freezing foods.
- Food must be fresh, mature and of prime quality in order to obtain high quality frozen food.
- Fresh vegetables and fruit should preferably be frozen as soon as they are picked to maintain the full original nutritional value, consistency, colour and flavour.
- Always leave hot food to cool before placing in the appliance.

## Freezing fresh food

- Place foods to be frozen in direct contact with the walls of appliance:
  - A)** - foods to be frozen,
  - B)** - foods already frozen.
- Avoid placing foods to be frozen in direct contact with food already frozen.
- For best and fastest freezing, foods should be split into small portions; this will also be useful when the frozen items are to be used.
- If minimum quantities of food are introduced (up to 1/4 of the maximum freezing power stated on the rating plate), the operation of the appliance will be controlled automatically by the "6th Sense" function without any need for intervention from the user.
- When freezing higher quantities of food, up to the maximum freezing capacity of the appliance, indicated on the rating plate, proceed as follows:
  - At least 24 hours before storing fresh foods inside the product for freezing, activate the fast freezing function by pressing (4) for approximately 3 seconds. The green LEDS (3) flash in sequence.
  - Introduce the food to freeze inside the appliance, and keep the door of the appliance closed for 24 hours. After this period the food will be frozen.

The fast freezing function can be deactivated manually by pressing (4).

If the fast freeze function is not manually deactivated, it will be automatically deactivated by the appliance after 50 hours.

## FOOD STORAGE

Refer to the table on the appliance.

### Classification of frozen foods

Load and classify the frozen foods; it is advisable to indicate the storage date on the packs, to ensure consumption before the expiry dates listed in months in Fig. 6 for each type of food.

### Advice for storing frozen food

When buying frozen food, make sure that:

- The packaging is intact (food in damaged containers may have deteriorated). If a package is swollen or has damp patches, the product may not have been stored in optimum conditions and therefore undergone partial defrosting.
- When shopping, leave frozen food purchases until last and carry them in a thermally insulated bag.
- On arriving home, immediately place the frozen food in the appliance.
- Avoid or minimise temperature variations. Observe the expiry date on the packaging.
- Always follow the storage instructions on frozen food packages.

### Note:

**Eat fully or partially defrosted foods immediately.**

**Do not refreeze unless the food is cooked after it has thawed. Once cooked, the food can be refrozen.**

**In case of a prolonged power failure:**

- Do not open the appliance door, except to place ice packs (if provided) over the frozen foods on the right and left side of the appliance. **This will slow down the rise in temperature.**

## APPLIANCE DEFROSTING

The appliance should be defrosted when the thickness of ice on the walls reaches 5-6 mm.

- Disconnect the appliance from the power supply.
- Remove food from the appliance and put it in a very cool place or a thermally insulated bag.
- Leave the appliance door open.
- Remove the internal defrost water drain plug (depending on model) (Fig. 8).
- Remove the external defrost water drain plug (depending on model) and reposition it as shown in Fig. 8.
- Use the separator (depending on model) inside the product as a recipient for any remaining water, (D) as shown in Fig. 8. If there is no separator, use a shallow container.
- Defrosting can be sped up by using a spatula to detach the frost from the appliance walls.
- Remove the frost from the bottom of the appliance.
- In order to avoid permanent damage to the appliance interior, do not use pointed or sharp metal instruments to remove the ice.**
- Do not use abrasive products or heat up the interior artificially.**
- Dry the inside of the appliance thoroughly.**
- Refit the plug after defrosting.

## CHANGING THE LID LIGHT BULB (if provided)

- Disconnect the appliance from the mains power supply.
- Remove the diffuser by following the sequence of steps shown in the figure.
- Unscrew the light bulb and replace it with an identical bulb of the same wattage and voltage.
- Refit the diffuser and plug in the appliance.

## TROUBLESHOOTING GUIDE

### 1. The red LED flashes.

- Is there a power failure?
- Is a defrosting operation in progress?
- Has fresh food recently been introduced?
- Is the appliance lid properly closed?
- Is the appliance placed near a heat source?
- Are the ventilation grille and condenser clean?

### 2. All LEDs flash at the same time.

- Contact the After-Sales Service.

### 3. The appliance is too noisy.

- Is the appliance perfectly horizontal?
- Is the appliance in contact with other furniture or objects that may cause vibrations?
- Has the packaging been removed from under the appliance?

**Note:** Gurgling noises from the refrigerating circuit after the compressor cuts out are perfectly normal.

### 4. All LEDs are off and the product is not working.

- Is there a power failure?
- Is the plug properly inserted in the socket?
- Is the electric cable intact?

### 5. All LEDs are off and the product is working.

- Contact the After-Sales Service.

### 6. The compressor runs continuously.

- Have hot foods been put in the appliance?
- Has the appliance lid been left open for a long time?
- Is the appliance placed in a very warm room or near heat sources?

- Has the fast freeze function been activated? (the green LEDS flash alternatively)

#### 7. Too much ice on the upper edge.

- Are the defrost water drainage plugs correctly positioned?
- Is the appliance lid properly closed?
- Is the appliance lid seal damaged or deformed? (See chapter "Installation")
- Have the 4 protection pieces been removed? (See chapter "Installation")

#### 8. Formation of condensate on the external walls of the appliance.

- It is normal for condensation to form under certain atmospheric conditions (humidity above 85%) or if the appliance is located in a damp or poorly ventilated room. The performance of the appliance is in no way affected.

#### 9. The layer of ice on the internal walls of the appliance is not uniform.

- This phenomenon is quite normal.

### AFTER-SALES SERVICE

#### Before contacting After-Sales Service:

1. See if you can solve the problem yourself.
2. Switch the appliance on again to see if the problem has been solved. If it has not, disconnect the appliance from the power supply and wait for about an hour before switching on again.
3. If the problem persists after this course of action, contact After-Sales Service.

#### Specify:

- the nature of the fault,
- the model,
- the service number (the number after the word SERVICE on the rating plate on the rear of the appliance),
- your full address,
- your telephone number and area code.

**SERVICE** 0000 000 00000



## ELECTRICAL CONNECTION FOR GREAT BRITAIN AND IRELAND ONLY

### Warning – this appliance must be earthed.

#### Fuse replacement

If the mains lead of this appliance is fitted with a BS 1363A 13amp fused plug, to change a fuse in this type of plug use an A.S.T.A. approved fuse to BS 1362 type and proceed as follows:

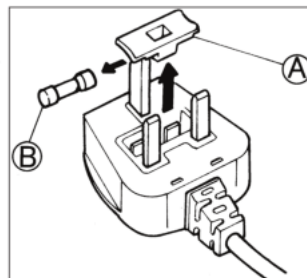
1. Remove the fuse cover (A) and fuse (B).
2. Fit replacement 13A fuse into fuse cover.
3. Refit both into plug.

#### Important:

The fuse cover must be refitted when changing a fuse and if the fuse cover is lost the plug must not be used until a correct replacement is fitted.

Correct replacement are identified by the colour insert or the colour embossed in words on the base of the plug.

Replacement fuse covers are available from your local electrical store.



#### For the Republic of Ireland only

The information given in respect of Great Britain will frequently apply, but a third type of plug and socket is also used, the 2-pin, side earth type.

#### Socket outlet / plug (valid for both countries)

If the fitted plug is not suitable for your socket outlet, please contact After-sales Service for further instruction.

Please do not attempt to change plug yourself. This procedure needs to be carried out by a qualified technician in compliance with the manufactures instructions and current standard safety regulations.

# DIRECTIVES D'UTILISATION

## SCHEMA DE L'APPAREIL (Fig. 1)

- A. Poignée.
- B. Verrou de sécurité (selon le modèle).
- C. Joint d'étanchéité.
- D. Séparateur (selon le modèle).
- E. Bouchon de vidange de l'eau de dégivrage.
- F. Panneau de commande.
- G. Grille de refroidissement latérale du moteur.

## SCHEMA PANNEAU DE COMMANDE (Fig. 2)

1. **Voyant rouge** : lorsqu'il clignote, il indique une condition d'alarme (voir paragraphe « GUIDE DE DÉPANNAGE »).
2. **Voyant bleu** : La fonction « 6th Sense » s'active automatiquement, vous n'avez donc pas besoin de la sélectionner, par conséquent, **la LED bleue (2) « Sense » reste toujours allumée**. Pour davantage d'informations techniques, reportez-vous au paragraphe « Fonction 6th Sense ».
3. **Voyants verts** : ils indiquent que le produit fonctionne et que la température a été réglée.
4. **Touche de température programmée** : permet de régler la température et d'activer/désactiver les procédures de congélation rapide.

## INSTALLATION

- **Déballer l'appareil.**
- **Retirez les 4 entretoises installées entre la porte et l'appareil. (Fig. 3)**
- Assurez-vous que le bouchon de vidange de l'eau de dégivrage (selon le modèle) est bien installé (E).
- Pour assurer un fonctionnement optimal de l'appareil et éviter tout dommage lorsque la porte est ouverte, laissez un espace d'au moins 7 cm entre le mur arrière et l'appareil et 7 cm sur les côtés. (Fig. 4)
- Installez les accessoires (selon le modèle).

Nettoyez l'intérieur de l'appareil avant de l'utiliser.

## MISE SOUS TENSION DE L'APPAREIL

- Branchez l'appareil.
- Le voyant vert s'allume (« Normal »).
- Le voyant bleu s'allume (« Sense »).
- Le voyant rouge clignote pour indiquer que la température à l'intérieur de l'appareil n'est pas encore suffisamment basse pour y stocker des aliments. En règle générale, le voyant rouge s'éteint dans les six premières heures après la mise en marche de l'appareil.
- Placez des aliments à l'intérieur de l'appareil uniquement lorsque le voyant rouge est éteint.

**Remarque** : Le joint de la porte étant parfaitement étanche, il n'est pas possible de rouvrir la porte de l'appareil immédiatement après l'avoir fermée. Vous devez attendre quelques minutes avant de pouvoir ouvrir la porte de nouveau.

Cet appareil est doté de la technologie « skin condenser » : le condensateur est intégré dans les parois de l'appareil. Il est donc possible que les parois latérale et avant chauffent lors du fonctionnement de l'appareil. Ceci est tout à fait normal. Cette technologie permet de réduire le risque de formation de condensation dans des conditions environnementales particulièrement difficiles (consultez le paragraphe « Guide de dépannage »).

## RÉGLAGE DE LA TEMPÉRATURE

Utilisez la clé (4) pour sélectionner la température souhaitée.

Pour régler la température de l'appareil, procédez de la façon suivante :

- Appuyez à plusieurs reprises sur la touche (4). Chaque fois que la touche est enfoncée, la température réglée est mise à jour, affichant successivement les valeurs « Normal », « Eco » et « Max ».
- Sélectionnez "Max" pour obtenir une température de conservation plus froide.
- En cas de chargement partiel, « Eco » est recommandé : ce réglage optimisera la consommation d'énergie.

Les voyants verts (3) indiquent le réglage sélectionné en fonction du diagramme suivant :



**Eco** : température moins froide (voyant gauche allumé).

**Normal** : température intermédiaire (voyant droit allumé).

**Max** : température très basse (les deux voyants allumés).

**Shopping** : Congélation rapide (les deux voyants allumés).

Voir paragraphe « Congélation des aliments frais ».

**Remarque** : Les réglages sont enregistrés en mémoire même en cas de coupure de courant. Le temps nécessaire pour que la température à l'intérieur du congélateur atteigne la valeur définie peut varier selon les conditions ambiantes et la température choisie.

## FONCTION 6TH SENSE

La fonction « 6th Sense » est toujours active pour contrôler la température interne de l'appareil et assurer un fonctionnement optimal.

Elle effectue automatiquement des ajustements dans les situations suivantes :

- **ouverture de la porte**  
Cette fonction s'active chaque fois que l'ouverture de la porte modifie la température interne de l'appareil. La fonction reste active pendant la durée nécessaire pour rétablir les conditions optimales de fonctionnement.
- **conservation d'aliments dans le congélateur**  
Cette fonction s'active chaque fois que des quantités considérables d'aliments sont introduites. Elle reste active pendant la durée nécessaire afin de rétablir les conditions optimales de congélation des aliments introduits, assurant le meilleur compromis entre la qualité du processus de congélation et la consommation d'énergie.

**Remarque** : La durée de la fonction « 6th Sense » est réglée automatiquement et peut varier en fonction de l'utilisation de l'appareil.

## CONGÉLATION D'ALIMENTS

### Préparation d'aliments frais en vue de leur congélation

- Avant la congélation, emballez et scellez les aliments frais dans : du papier aluminium, une pellicule autocollante, des sacs étanches, des récipients en polyéthylène avec couvercle qui conviennent à la congélation d'aliments.
- Les aliments doivent être frais, à maturité, et de bonne qualité pour obtenir des aliments congelés de haute

qualité.

- Il est préférable de congeler les fruits et légumes frais immédiatement après leur cueillette afin de préserver leur valeur nutritive, leur consistance, leur couleur, et leur saveur.
- Il est indispensable de laisser refroidir les aliments chauds avant de les congeler.

#### **Congélation d'aliments frais**

- Placez les aliments à congeler directement en contact avec les parois de l'appareil :
  - A)** - aliments à congeler,
  - B)** - aliments déjà congelés.
- Évitez de placer les aliments à congeler directement en contact avec des aliments déjà congelés.
- Il est préférable de diviser les aliments en petites portions pour obtenir de meilleurs résultats plus rapidement; cette intervention sera utile au moment de l'utilisation des aliments congelés.
- Si des quantités minimales d'aliments sont introduites (jusqu'à 1/4 de la puissance maximale de congélation mentionnée sur la plaque signalétique), le fonctionnement de l'appareil sera contrôlé automatiquement par la fonction « 6th Sense » sans l'intervention de l'utilisateur.
- En cas de congélation de plus grandes quantités d'aliments, jusqu'à la capacité maximale de congélation de l'appareil, indiquée sur la plaque signalétique, procédez comme suit :
  1. Au moins 24 heures avant de stocker des aliments frais dans l'appareil en vue de leur congélation, activez la fonction de congélation rapide en appuyant sur la touche (4) pendant environ 3 secondes. Les voyants verts (3) clignotent en séquence.
  2. Placez les aliments à congeler dans l'appareil puis laissez la porte de l'appareil fermée pendant 24 heures. Au terme de ce délai, les aliments seront congelés.

La fonction de congélation rapide peut être désactivée manuellement en appuyant sur la touche (4). Si la fonction de congélation rapide n'est pas désactivée manuellement, l'appareil la désactive automatiquement au bout de 50 heures.

#### **STOCKAGE DES ALIMENTS**

**Reportez-vous au tableau situé sur l'appareil.**

##### **Classification des produits surgelés**

Classifiez et rangez les aliments congelés dans l'appareil; il est conseillé d'indiquer la date de stockage sur l'emballage afin d'assurer la consommation avant la date d'expiration indiquée en mois, à la **fig. 6** correspondant à chaque type d'aliment.

##### **Conseil concernant le stockage de produits surgelés**

- Lorsque vous achetez des produits surgelés, vérifiez les points suivants :
- L'emballage ou le paquet doivent être intacts, dans le cas contraire l'aliment peut se détériorer. Si l'emballage est gonflé ou présente des taches humides, il est possible qu'il n'ait pas été conservé dans des conditions optimales et que la décongélation ait déjà commencé.
  - Lorsque vous faites les courses, achetez les produits congelés en dernier et transportez-les dans un sac isotherme.
  - Lorsque vous arrivez chez vous, placez immédiatement les produits surgelés dans l'appareil.
  - Évitez ou réduisez au maximum les variations de température. Consultez la date d'expiration figurant sur

l'emballage.

- Suivez toujours les consignes de stockage qui figurent sur l'emballage des produits surgelés.

#### **Remarque :**

**Consommez immédiatement les aliments décongelés ou partiellement décongelés. Ne recongelez pas un aliment déjà congelé à moins que vous ne l'ayez préalablement cuisiné. Une fois cuisiné, vous pouvez le recongeler.**

#### **En cas de coupure de courant prolongée :**

- N'ouvrez pas la porte de l'appareil, sauf pour y placer des poches de glace (si disponibles) sur les aliments congelés de part et d'autre de l'appareil. **Cela permet de ralentir l'augmentation de température.**

#### **DÉGIVRAGE DE L'APPAREIL**

Vous devez dégivrer l'appareil lorsque la glace qui s'accumule sur les parois atteint une épaisseur de 5 à 6 mm.

- Débranchez l'appareil.
- Retirez les aliments de l'appareil et placez-les dans un endroit froid ou dans un sac isotherme.
- Laissez la porte du congélateur ouverte.
- Retirez le bouchon de vidange de l'eau de dégivrage interne (selon le modèle) (**Fig. 8**).
- Retirez le bouchon de vidange de l'eau de dégivrage externe (selon le modèle) et remplacez-le comme indiqué à la **figure 8**.
- Utilisez le séparateur (selon le modèle) comme récipient pour recueillir l'eau qui reste dans l'appareil (D), comme indiqué à la **fig.8**. Si votre appareil ne dispose pas de séparateur, utilisez un récipient peu profond.
- Vous pouvez accélérer le dégivrage en utilisant une spatule pour détacher la glace des parois.
- Retirez le givre du fond du congélateur.
- **Afin d'éviter d'endommager les parois internes du congélateur, n'utilisez pas d'instruments métalliques pointus ou acérés pour retirer la glace.**
- **N'utilisez pas de produits abrasifs et ne chauffez pas les parois internes de façon artificielle.**
- **Séchez soigneusement les parois internes de l'appareil.**
- Remplacez le bouchon de vidange une fois le dégivrage terminé.

#### **REMPACEMENT DE L'AMPOULE DE LA PORTE (selon le modèle)**

- Débranchez l'appareil de l'alimentation électrique principale.
- Retirez le diffuseur en suivant les directives sur le schéma.
- Dévissez l'ampoule et remplacez-la par une ampoule identique de même puissance et de même tension.
- Remplacez le diffuseur et rebranchez l'appareil.

#### **GUIDE DE DÉPANNAGE**

##### **1. Les voyants rouges clignotent.**

- Y a-t-il une coupure de courant ?
- L'appareil est-il en cours de dégivrage ?
- Des aliments frais ont-ils récemment été introduits ?
- La porte de l'appareil est-elle correctement fermée ?
- L'appareil se trouve-t-il à proximité d'une source de chaleur ?
- La grille de ventilation et le condensateur sont-ils propres ?

##### **2. Tous les voyants clignotent en même temps.**

- Contactez le Service Après-Vente.

### 3. L'appareil est trop bruyant.

- L'appareil est-il parfaitement horizontal ?
- L'appareil est-il en contact avec d'autres meubles ou objets pouvant provoquer des vibrations ?
- L'emballage sous l'appareil a-t-il été retiré ?

**Remarque :** il est tout à fait normal que le circuit réfrigérant émette des gargouillements après la coupure du compresseur.

### 4. Tous les voyants sont éteints et l'appareil ne fonctionne pas.

- Y a-t-il une coupure de courant ?
- La fiche est-elle correctement insérée dans la prise ?
- Le câble électrique est-il intact ?

### 5. Tous les voyants sont éteints et l'appareil fonctionne.

- Contactez le Service Après-Vente.

### 6. Le compresseur fonctionne en continu.

- Des aliments chauds ont-ils été placés dans l'appareil ?
- La porte de l'appareil est-elle restée longtemps ouverte ?
- L'appareil se trouve-t-il dans une pièce trop chauffée ou à proximité de sources de chaleur ?
- La fonction de congélation rapide a-t-elle été activée ? (Les voyants verts clignotent en alternance)

### 7. Accumulation de glace sur le bord supérieur.

- Les bouchons de vidange de l'eau de dégivrage sont-ils correctement positionnés ?
- La porte de l'appareil est-elle correctement fermée ?
- Le joint d'étanchéité de la porte est-il endommagé ou déformé ? (Voir le chapitre « Installation »)
- Les 4 pièces de protection ont-elles été retirées ? (Voir le chapitre « Installation »)

### 8. Formation de condensation sur les parois extérieures de l'appareil.

- Il est normal que de la condensation se forme sous certaines conditions atmosphériques (taux d'humidité supérieur à 85 %) ou lorsque l'appareil est situé dans une pièce humide ou mal aérée. Cela n'affecte aucunement les performances de l'appareil.

### 9. La couche de glace sur les parois internes de l'appareil n'est pas uniforme.

- Ce phénomène est tout à fait normal. **SERVICE APRES-VENTE**

#### Avant de contacter le Service après-vente :

1. Vérifiez si vous pouvez résoudre le problème vous-même.
2. Remettez l'appareil en marche pour vous assurer que l'inconvénient a été éliminé. Si ce n'est pas le cas, débranchez l'appareil de l'alimentation électrique et patientez environ une heure avant de le rallumer.
3. Si l'anomalie persiste après avoir procédé comme indiqué ci-dessus, contactez le Service Après-Vente.

#### Précisez :

- la nature de la panne,
- le modèle
- le numéro de service (numéro se trouvant après le mot SERVICE sur la plaque signalétique placée à l'arrière de l'appareil),
- votre adresse complète,
- votre numéro de téléphone avec l'indicatif régional.

**SERVICE** 0000 000 00000



# BRUKSANVISNING

## DIAGRAM ÖVER APPARATEN (bild 1)

- Handtag.
- Säkerhetsspärr (i förekommande fall).
- Tätning.
- Separator (om sådan finns).
- Dräneringsplugg för avfrostningsvatten.
- Kontrollpanel.
- Ventilationsgaller på sidomotor.

## DIAGRAM ÖVER KONTROLLPANELEN (bild 2)

- Röd lampa:** när den blinkar indikerar det ett larmtillstånd (se paragrafen "FELSÖKNINGSGUIDE").
- Blå kontrollampa:** Funktionen "6th Sense" aktiveras automatiskt och behöver inte väljas av användaren, vilket innebär att **den blå lysdioden (2) "Sense" alltid är tänd**. För mer teknisk information, se avsnittet "Funktionen 6th Sense".
- Gröna lampor:** indikerar att produkten är igång och att temperaturen har ställts in.
- Temperaturinställning:** för att justera den inställda temperaturen och aktivera/avaktivera snabbinfrysning.

## INSTALLATION

- **Packa upp apparaten.**
- **Ta bort de 4 brickorna, som är insatta mellan dörren och apparaten. (Fig.3)**
- Säkerställ att dräneringspluggen för avfrostningsvatten (finns på vissa modeller) är korrekt placerad (E).
- För att apparaten ska fungera optimalt och undvika att bli skadad när dörren öppnas, lämna ett utrymme på åtminstone 7 cm från den bakre väggen och 7 cm på sidorna. (Fig.4)
- Sätt tillbehören på plats (finns på vissa modeller).
- Rengör insidan av apparaten före du tar den i bruk.

## PÅSLAGNING AV APPARATEN

- Anslut stickkontakten till eluttaget.
- Den gröna LED-lampan tänds ("Normal").
- Den blåa LED-lampan tänds ("Sense").
- Den röda LED-lampan blinkar för att indikera att temperaturen inuti apparaten inte är tillräckligt låg för förvaring av livsmedel. Den röda LED-lampan släcks normalt inom sex timmar efter apparaten blivit påslagen.
- Placera maten inuti apparaten endast när den röda LED-lampan har släckts.

**Anmärkning:** Eftersom tätningslisten är hermetisk går det inte att öppna apparatens dörr direkt efter att den har stängts. Vänta några minuter innan du öppnar locket igen.

- **Denna apparat har en "hudkondensor"-teknologi: vilket innebär att kondensorn är inbäddad i frysens väggar. Av denna anledning kan produktens väggar bli varma då den är i bruk. Detta är normalt och reducerar risken för kondensbildning i särskilt utsatt miljö (se "Felsökningsguide").**

## INSTÄLLNING AV TEMPERATUR

Använd knappen (4) för att välja önskad temperatur. Justera temperaturen genom att göra följande:

- Tryck utpreparade gånger på knappen (4). Varje gång som knappen trycks in uppdateras den inställda

temperaturen och visar värdena "Normal", "Eco" och "Max" efter varandra.

- Välj "MAX" om du vill ha en kallare förvaringstemperatur..
- Om apparaten är halvfull rekommenderas "ECO.": Denna inställning kommer att optimera energiförbrukningen. Den gröna kontrollampen (3) anger vald inställning enligt följande diagram:



**Eco:** minst kall temperatur (vänster kontrollampa lyser).

**Normal:** medelkall temperatur (höger kontrollampa lyser).

**Max.:** extra låg temperatur (båda kontrollamporna lyser).

**Shopping:** Snabbinfrysning (båda kontrollamporna lyser).

Se avsnittet "Infrysning av färska livsmedel".

**Anmärkning:** Inställningarna sparas i minnet även vid strömavbrott. Hur snabbt temperaturen i frysen regleras till inställt värde kan variera beroende på omgivningstemperaturen och vilken temperatur som har ställts in.

## '6TH SENSE'-FUNKTIONEN

"6th Sense"-funktionen är alltid aktiv för att kontrollera apparatens inre temperatur och garantera optimala förhållanden.

Den ingriper automatiskt i följande fall:

- **Då luckan öppnas**  
Denna funktion aktiveras varje gång som apparatens inre temperatur förändras efter att luckan öppnats. Funktionen förblir aktiv så länge som behövs för att återställa optimala driftförhållanden.
- **Då mat förvaras i frysen**  
Denna funktion aktiveras varje gång som en stor mängd mat läggs in i frysen. Den förblir aktiv så länge som behövs för att återställa optimala frysförhållanden för den lagda maten genom att säkerställa den bästa kompromissen mellan frysprocessens kvalitet och energiförbrukningen.

**Anmärkning:** Varaktigheten på funktionen "6th Sense" ställs in automatiskt och kan variera beroende på hur produkten används.

## FRYSA IN MAT

### Förbereda färska livsmedel för infrysning

- Före infrysning, slå in och förslut färska livsmedel i aluminiumfolie, plastfolie, luft- och vattentäta plastförpackningar, plastburkar med lock, förutsatt att dessa är lämpliga för infrysning av livsmedel.
- För bästa infrysningsresultat ska matvarorna vara färska och av hög kvalitet.
- Färska grönsaker och färsk frukt bör frysas in direkt efter att de har plockats för att behålla samma näringsvärde, konsistens, färg och smak.
- Låt alltid varm mat svalna innan du lägger in den i apparaten.

### Infrysning av färska livsmedel

- Placera livsmedel som ska frysas in så att de är i direktkontakt med apparatens sidoväggar:  
**A)** - livsmedel som ska frysas in,

**B)** - livsmedel som redan är infrysad.

- Undvik att placera matvaror som ska frysas i direkt kontakt med matvaror som redan är infrysad.
- Fördela maten som ska frysas in i små portioner för att göra infrysningen effektivare och snabbare. Detta gör det även lättare när det är dags att använda de frysta matvarorna.
- Om små mängder mat läggs in (upp till 1/4 av den maximala fryseffekten som anges på typskylten) kontrolleras apparatens drift automatiskt av "6th Sense"-funktionen utan att användaren behöver vidta någon åtgärd.
- När större mängder livsmedel läggs in i frysen (upp till apparatens maximala infrysningskapacitet som anges på typskylten), gå tillväga på följande sätt:
  1. Aktivera snabbinfrysningsfunktionen minst 24 timmar innan färsk mat läggs in i apparaten för infrysning genom att trycka in (4) i cirka 3 sekunder. De gröna LED-lamporna (3) blinkar i följd.
  2. Lägg in maten som ska frysas in i apparaten och håll apparatens lucka stängd i 24 timmar. Efter denna tid är matvarorna frysta.

Snabbinfrysningsfunktionen kan avaktiveras manuellt genom att trycka på (4).

Snabbinfrysningsfunktionen stängs av automatiskt efter 50 timmar om den inte stängs av manuellt.

## LIVSMEDELSFÖRVARING

Se tabellen på apparaten.

### Märkning av fryst mat

Märk livsmedlet och placera det i frysen. Vi rekommenderar att du märker förpackningarna med förvaringsdatum för att säkerställa konsumtion av livsmedlen före bäst före-datumen listade i månader i **fig. 6** för varje typ av livsmedel.

### Tips för förvaring av frysta livsmedel

När du köper frysta livsmedel, säkerställ att:

- Förpackningen är intakt (livsmedel i skadade förpackningar kan ha blivit sämre). Om förpackningen är skrovlig eller har fuktfläckar, har livsmedlet inte förvarats på optimalt sätt och det finns risk att det har börjat tina upp.
- Planera din runda i livsmedelsaffären så att du går till frysdisketen det sista du gör och använd fryspåsar för hemtransporten.
- När du kommer hem, lägg genast in de frysta livsmedlen i apparaten.
- Se till att temperaturvariationerna i matvarorna blir så små som möjligt. Observera bäst före-datumet på förpackningen.
- Följ alltid förvaringsinstruktionerna på förpackningar med frysta livsmedel.

### Anmärkning:

**Konsumera livsmedel som tinat helt eller delvis omedelbart. Frys inte in upptinade livsmedel på nytt såvida de inte först har tillagats. När livsmedel en gång blivit tillagade kan de frysas ner igen.**

### I fall av utdragna strömavbrott:

- Öppna inte frysdörren, förutom för att lägga ispaket (finns på vissa modeller) på de frysta livsmedlen på den högra och den vänstra sidan av apparaten. **Det gör att temperaturen ökar långsammare.**

## AVFROSTNING AV APPARATEN

Vi rekommenderar att apparaten avfrostas när islagret har blivit 5–6 mm tjockt.

- Dra ut stickkontakten ur eluttaget.
- Ta bort livsmedlen från apparaten och sätt dem på en väldigt kall plats eller i en värmeisolerad påse.
- Låt frysdörren stå öppen.
- Ta bort den invändiga dräneringspluggen för avfrostningsvattnen (finns på vissa modeller) (**fig. 8**).
- Ta bort den utvändiga dräneringspluggen för avfrostningsvattnen (finns på vissa modeller) och omplacera den som visat i **Fig. 8**.
- Använd separatom (finns på vissa modeller) inne i apparaten som mottagare för eventuellt överloppsvatten, (D) som visat i **Fig. 8**. Använd ett lågt kärl ifall separator saknas.
- Avfrostning kan snabbas på genom att använda en t.e.x. en stekspade för att skrapa lös frost från apparatens väggar.
- Lossa även frostlagret som finns på frysens botten.
- **För att undvika permanenta skador på apparatens insida, använd inte spetsiga eller vassa metallredskap för att ta bort isen.**
- **Använd inte slipande produkter och värm inte upp apparaten invändigt.**
- **Torka insidan av apparaten grundligt.**
- Sätt tillbaka pluggen efter avfrostning.

## BYTA LAMPAN (finns på vissa modeller)

- Koppla bort apparaten från elnätet.
- Ta bort diffusorn genom att följa stegen, som visas i figuren.
- Ta bort glödlampen och ersätt den med en identisk lamporna med samma watt- och volttal.
- Sätt tillbaka lampskyddet och anslut apparaten till eluttaget igen.

## FELSÖKNING

### 1. Den röda lysdioden blinkar.

- Är det strömavbrott?
- Pågår avfrostning?
- Har färsk livsmedel nyligen lagt in?
- Är apparatens lucka ordentligt stängd?
- Är apparaten placerad i närheten av en värmekälla?
- Är ventilationsöppningen och kondensorn rena?

### 2. Alla lysdioder blinkar samtidigt.

- Kontakta kundtjänsten

### 3. Apparaten bullrar för mycket.

- Står apparaten i våg?
- Står apparaten vid möbler eller föremål som kan orsaka vibrationer?
- Har emballagematerialet på apparatens undersida tagits bort?

**Anmärkning:** Det är normalt att det uppstår ljud av gascirkulation efter att kompressorn stannat.

### 4. Alla lysdioder är släckta och produkten fungerar inte.

- Är det strömavbrott?
- Är stickkontakten ordentligt isatt i eluttaget?
- Är elsladden skadad?

### 5. Alla lysdioder är släckta och produkten fungerar.

- Kontakta kundtjänsten

### 6. Kompressorn är igång hela tiden.

- Har varma livsmedel placerats i apparaten?



- Har apparatens lucka stått öppen under en längre tid?
  - Är apparaten placerad i ett mycket varmt rum eller i närheten av en värmekälla?
  - Har snabbinfrysningfunktionen aktiverats? (De gröna LED-lamporna blinkar om vartannat)
- 7. Det bildas för mycket is på de övre kanterna.**
- Är pluggarna för avfrostningsvattnets dräneringshål korrekt placerade?
  - Är apparatens lucka ordentligt stängd?
  - Är apparatens tätning skadad eller deformerad? (Se kapitlet "Installation")
  - Har de 4 skyddsbitarna tagits bort? (Se kapitlet "Installation")
- 8. Kondensbildning på apparatens ytterväggar.**
- Det är normalt att kondens bildas vid vissa atmosfäriska tillstånd (luftfuktighet över 85 %) eller om apparaten står i ett fuktigt eller dåligt ventilerat utrymme. Apparatens prestanda påverkas inte.
- 9. Frostlagret på frysens väggar är inte jämntjockt.**
- Detta fenomen är helt normalt.

## KUNDTJÄNST

### Innan du kontaktar kundtjänsten:

1. Försök att åtgärda felet på egen hand.
2. Sätt på apparaten igen för att kontrollera om felet har åtgärdats. Om så inte är fallet drar du ut kontakten ur eluttaget, låter kylskåpet stå i en timme och gör sedan om försöket.
3. Om du inte lyckas åtgärda felet på egen hand kan du kontakta kundservice.

### Uppge:

- felets art,
- modell,
- servicenumret (numret efter ordet SERVICE på typskylten på apparatens baksida),
- din fullständiga adress
- telefon- och riktnummer

**SERVICE** 0000 000 00000



# BRUKERVEILEDNING

## DIAGRAM OVER FRYSEREN (Fig. 1)

- Håndtak.
- Sikkerhetslås (hvis den medfølger).
- Pakning.
- Separator (hvis den medfølger).
- Dreneringsplugg for vann fra avriming.
- Betjeningspanel.
- Sidemotors kjøleribbe.

## DIAGRAM OVER KONTROLLPANELET (Fig. 2)

- Rødt indikatorlampe:** når den blinker varsler den om en alarm (se avsnitt "FEILSØKINGSLISTE").
- Blå indikatorlampe:** Funksjonen "6th Sense" aktiveres automatisk og det er ikke nødvendig at brukeren velger den, derfor vil **den blå LED-lampen (2) "Sense" alltid lyse.** Se avsnittet "6th Sense-funksjon" for flere tekniske detaljer.
- Grønn indikatorlampe:** indikerer at produktet er i drift og temperaturene er stillt inn.
- Knapp for temperaturinnstilling** for justering av innstilt temperatur og for aktivering/deaktivering hurtig innfrysingsprosedyrer.

## MONTERING

- Pakk ut fryseren.**
- Fjern avstandsstykkene som befinner seg mellom døren og apparatet. (Fig.3)**
- Pass på at dreneringspluggen til vannet fra avrimingen (hvis det finnes) er korrekt plassert (E) .
- For at apparatet skal fungere optimalt og for å unngå skade når døren åpnes, la det være minst 7 cm mellomrom mot bakveggen og 7 cm mellomrom på sidene. (Fig.4)
- Sett inn tilbehøret (hvis tilgjengelig).
- Rengjør apparatet før du bruker det.

## SLÅ PÅ APPARATET

- Koble til apparatet.
- Den grønne LED-lampen tennes ("Normal").
- Den blå LED-lampen tennes ("Sense").
- Den røde lysdioden blinker for å indikere at temperaturen inni fryseren ikke er tilstrekkelig lav nok ennå for oppbevaring av mat. Den røde LED-lampen slår seg vanligvis av i løpet av de første seks timene etter at apparatet er slått på.
- Plasser maten i produktet kun når den røde lysdioden har slukket.

**Merk:** Da tetningslistene skaper et vakuum, er det ikke mulig å åpne døren på apparatet rett etter at du har lukket den. Vent noen minutter før du åpner lokket på apparatet på nytt.

- Apparatet er utstyrt med teknologien "skin condenser": kondensatoreneheten er innebygget i fryserens vegger. Sidevegger og frontvegger kan av denne grunn bli varme når produktet er slått på. Dette er helt normalt og reduserer risiko for kondens i særlig kritiske omgivelser (se avsnittet "Feilsøkingliste").

## TEMPERATURINNSTILLING

Bruk tasten (4) for å velge ønsket temperatur.

For å endre temperatur i apparatet går man frem på følgende måte:

- Trykk på tasten (4) gjentatte ganger. Hver gang tasten trykkes ned, oppdateres den innstilte temperaturen, og viser verdiene for "Normal", "Eco" og "Max" etter hverandre.
- Velg "Max" dersom du ønsker en kaldere oppbevaringstemperatur.
- Ved halvveis fullt apparat anbefales "Eco": denne innstillingen optimerer energiforbruket.

De grønne indikatorlampene (3) indikerer innstillingen som er valgt

i henhold til diagrammet nedenfor:



**Eco:** laveste temperatur (den venstre indikatorlampen lyser).

**Normal:** middels temperatur (den høyre indikatorlampen lyser).

**Max:** ekstra lav temperatur (begge indikatorlampene lyser).

**Shopping:** Hurtig nedkjøling (begge indikatorlampene lyser).

Se avsnittet "Innfrysing av ferske matvarer".

**Merk:** Innstillingene lagres i minnet selv om det oppstår strømbrytning. Tiden som er nødvendig for at temperaturen på innsiden av fryseren skal nå innstilt verdi, kan variere avhengig av klimaforhold og den innstilte temperaturen selv.

## '6TH SENSE'-FUNKSJON

"6th Sense" funksjonen er alltid aktiv for å kontrollere temperaturen internt i apparatet og garantere optimale forhold.

Den griper automatisk inn i følgende tilfeller:

- åpning av dør**  
Denne funksjonen aktiveres hver gang åpningen av døren endrer den innvendige temperaturen i apparatet. Funksjonene vil være aktiv i tiden som er nødvendig for å gjenopprette optimale driftsforhold.
- oppbevaring av mat i fryseren**  
Denne funksjonen aktiveres hver gang relativt store mengder mat plasseres. Den vil være aktiv i tiden som er nødvendig for å gjenopprette optimale forhold for nedfrysing av maten som er innført, noe som sikrer den beste kompromiss mellom kvaliteten på fryseprosessen og energiforbruket.

**Merk:** Varigheten til "6th Sense" funksjonen stilles inn automatisk, og den kan variere avhengig av hvordan produktet benyttes.

## INNFrysING AV MAT

### Forberedelse av ferske matvarer for innfrysing

- Før du fryser fersk mat, bør du pakke maten inn i: aluminiumsfolie, plastfolie, vannrette plastposer, polyetylen-beholdere med lokk, så sant de er egnet til frysing.
- Mat må være fersk, moden og av beste kvalitet for å få frossen mat av høy kvalitet.
- Ferske grønnsaker og frukt bør fortrinnsvis frysese så snart de plukkes for å bevare den opprinnelige næringsverdien, konsistensen, fargen og smaken.

- Varm mat må alltid avkjøles før den legges i inn i apparatet.

### Innfrysing av fersk mat

- Plasser matvarene som skal fryses inn i direkte kontakt med de vertikale veggene i apparatet:
  - A)** - matvarer som skal fryses,
  - B)** - matvarer som allerede er frosne.
- Unngå å plassere mat som skal fryses i direkte kontakt med mat som allerede er frossen.
- For å oppnå best og effektiv innfrysing, anbefales det å lage små porsjonspakker; dette rådet kommer også til nytte når de frosne matvarene skal brukes.
- Dersom minimale mengder av mat innføres (opp til 1/4 av maksimal frysekapasitet bekreftet på typeskiltet), vil driften av apparatet kontrolleres automatisk av "6th Sense" funksjonen uten at brukeren behøver å gripe inn.
- Når det fryses ned større mengder mat som når opp til apparatets maksimale frysekapasitet, slik som indikert på typeskiltet, må du gå fram på følgende måte:
  1. Minst 24 timer før du skal lagre ferske matvarer for innfrysing i produktet, må du aktivere funksjonen for hurtig innfrysing ved å trykke på (4) i omtrent 3 sekunder. De grønne LED-lampene (3) blinker etter hverandre.
  2. Legg maten som skal fryses, i apparatet, og hold apparatets dør lukket i 24 timer. Etter denne perioden er maten frossen.

Funksjonen for hurtig nedfrysing kan deaktiveres manuelt ved å trykke på (4).

Hvis funksjonen for hurtig innfrysing ikke deaktiveres manuelt, deaktiveres den automatisk av fryseren etter 50 timer.

### OPPBEVARING AV MAT

#### Se tabellen på fryseren.

#### Klassifisering av frosne matvarer

Merke og legge inn mat som skal fryses en anbefaler å indikere lagringsdatoen på pakkene, for å påse at de spises før utløpsdatoen som er oppført i måneder i **Fig. 6** for alle typer mat.

#### Råd for oppbevaring av frossen mat

Når du kjøper frysevarer, må du forsikre deg om at:

- Innpakningen er inntakt (mat i innpakninger som ikke er tette kan være forringet). Dersom overflaten på emballasjen er ujevn eller det er flekker av fuktighet på den, betyr det at maten ikke er blitt oppbevart på forskriftsmessig måte og har vært utsatt for en delvis optining.
- Vent til slutten av handleturen med å kjøpe frossen mat, og transporter produktene i isolert kjølebagg.
- Legg frossen mat i fryseren med en gang du kommer hjem.
- Variasjoner i temperaturen må unngås eller reduseres til minimum. Kontroller utløpsdatoen på emballasjen.
- Følg alltid instruksjonene på emballasjen for oppbevaring av frysevarene.

#### Merk:

**Helt eller delvis tint mat må spises umiddelbart. Du må ikke fryse tint mat på nytt, med mindre den kokes etter tining. Når den er tilberedt, kan tintet mat fryses på nytt.**

#### I tilfelle strømstans over lengre tid:

- Åpne ikke døren til apparatet, bortsett fra for å legge inn kuldeakkumulatorene (noen versjoner) oppå frysevarene

til høyre og venstre i apparatet. **Dette vil senke temperaturokningen.**

### AVRIMING AV APPARATET

Apparatet bør avrimes når is-tykkelsen på veggene når 5–6 mm.

- Trekk ut stikkkontakten.
- Ta matvarene ut av fryseren og plasser de på en veldig kald plass eller i en kjølebagg.
- La døren til apparatet stå åpen.
- Ta ut den innvendige dreneringspluggen for avrimingsvann (avhengig av modell) (**Fig. 8**).
- Ta ut den utvendige dreneringspluggen for avrimingsvann (avhengig av modell) og plasser den tilbake som vist i **Fig. 8**.
- Bruk separatoren (avhengig av modell) inne i produktet som et kar for vann som måtte være igjen, (D) slik det vises i **Fig. 8**. Dersom det ikke finnes en separator, må du benytte en lav boks.
- Man kan fremskynde avrimingsprosessen ved å benytte skrapen til å fjerne rim fra veggene.
- Fjern rimen fra bunnen av apparatet.
- **For å unngå varig skade på apparatets innside, må du ikke bruke spisse eller skarpe metallinstrumenter for å fjerne isen.**
- **Ikke bruk slipemidler eller varm opp innvendig på en kunstig måte.**
- **Tørk grundig apparatets innside.**
- Sett pluggen tilbake på plass etter avisingen.

### HVORDAN SKIFTE LID-LYSEPÆREN (hvis tilgjengelig)

- Koble fryseren fra strømmettet.
- Fjern sprederen ved å følge rekkefølgen til trinnene vist i figuren.
- Skru ut lyspæra og erstatt den med en identisk pære med samme wattforbruk og spenning.
- Sett inn diffusoren igjen og sett fryseren i stikkkontakten.

### FEILSØKINGSLISTE

#### 1. De røde LED-lampene blinker.

- Er det strømbrudd?
- Pågår avriming?
- Har du nettopp lagt inn fersk mat?
- Er fryserlokket ordentlig lukket?
- Er fryseren plassert nær en varmekilde?
- Er ventilasjonsgrillen og kondensatoren ren?

#### 2. Alle LED-lampene blinker samtidig.

- Ta kontakt med serviceavdelingen.

#### 3. Apparatet lager for mye støy.

- Står fryseren helt vannrett?
- Er fryseren i kontakt med andre møbler eller gjenstander som kan forårsake vibrasjoner?
- Har emballasjen blitt fjernet fra undersiden av fryseren?

**Merk:** Gurglelyder fra kjølekretsen etter at kompressoren kobler ut, er helt normalt.

#### 4. Alle LED-lampene er slukket og produktet virker ikke.

- Er det strømbrudd?
- Har støpselet blitt satt i riktig?
- Er strømledningen inntakt?

#### 5. Alle LED-lampene er slukket og produktet virker ikke.

- Ta kontakt med serviceavdelingen.

#### 6. Kompressoren fungerer uavbrutt.

- Er det satt varme matvarer inn i apparatet?
- Har fryserlokket stått åpen i lang tid?
- Er fryseren plassert i et meget varmt rom eller nær varmekilder?
- Har funksjonen for hurtig innfrysing blitt aktivert? (den grønne LED-lampen blinker vekselvis)

#### 7. For mye is på den øvre kanten.

- Er dreneringspluggene for avrimingsvann plassert riktig?
- Er fryserlokket ordentlig lukket?
- Er fryserlokkets tetning skadet eller deformert? (Se kapittel «Installasjon»)
- Er de 4 beskyttelsesstykkene blitt fjernet? (Se kapittel «Installasjon»)

#### 8. Det dannes kondens på de utvendige veggene til apparatet.

- Det er normalt at det dannes kondens under visse atmosfæriske forhold (luftfuktighet over 85 %) eller hvis fryseren befinner seg i et fuktig eller dårlig ventilert rom. Fryserens ytelse er ikke på noen måte berørt.

#### 9. Rimlaget innvendig i apparatet er ujevnt.

- Dette fenomenet er helt normalt.

#### ETTERSALGSSERVICE

##### Før serviceavdelingen kontaktes:

1. Kontroller om du kan løse problemet på egen hånd.
2. Slå apparatet på igjen for å se om problemet er løst. Hvis ikke, kobler du apparatet fra strømforsyningen og venter i omtrent en time før du skrur det på igjen.
3. Hvis feilen vedvarer etter dette, tar du kontakt med serviceavdelingen.

##### Oppgi følgende:

- feilens art,
- modellen,
- servicenummeret (nummeret etter ordet SERVICE på typeskiltet på baksiden av apparatet),
- din fullstendige adresse,
- ditt telefonnummer og retningsnummer.

**SERVICE** 0000 000 00000



# KÄYTTÖOHJE

## LAITTEEN KAAVIO (Kuva 1)

- Kahva.
- Turvalukko (mallikohtainen).
- Tiiviste.
- Separattori (mallikohtainen).
- Sulatusveden tyhjennyskanavan tulppa.
- Käyttöpaneeli.
- Moottorin sivutuuletusritilä.

## KÄYTTÖPANEELIN KAAVIO (Kuva 2)

- Punainen valo:** ilmaisee vilkkuessaan hälytyssehtoa (katso kappale "VIANETSINTÄOPAS").
- Sininen merkkivalo:** "6th Sense" -toiminto on automaattisesti päällä eikä käyttäjän tarvitse suorittaa sen valintaa, tästä syystä **sininen "Sense"-LED (2) on aina päällä**. Enemmän teknisiä lisätietoja on annettu kappaleessa "6th Sense -toiminto".
- Vihreät valot:** ilmoittavat, että tuote on käynnissä ja että lämpötila on asetettu.
- Aseta lämpötila -painike:** säätää lämpötilan ja ottaa käyttöön/poistaa käytöstä pikapakastustoiminnot.

## ASENNUS

- Poista laite pakkauksista.
- Irrota 4 oven ja laitteen väliin asennettua välikappaletta. (Kuva 3)**
- Varmista, että sulatusveden tyhjennystulppa (mallikohtainen) on asetettu oikein (E).
- Jätä ovea avattaessa ihanteellisen toiminnan takaamiseksi ja vahinkojen välttämiseksi vähintään 7 cm tilaa takaseinän taakse ja 7 cm molemmille sivuille. (Kuva 4)
- Asenna varusteet (mallikohtainen).
- Puhdista laitteen sisäpinnat ennen käyttöä.

## LAITTEEN KÄYNNISTÄMINEN

- Kytke laite verkkovirtaan.
- Vihreä LED syttyy ("Normal").
- Sininen LED syttyy ("Sense").
- Punaisen LED-valon vilkkuminen ilmaisee, että laitteen sisäinen lämpötila ei vielä ole riittävän kylmä elintarvikkeiden säilytystä varten. Punainen LED sammuu normaalisti ensimmäisten kuuden tunnin sisällä laitteen toimintaan kytkemisen jälkeen.
- Aseta elintarvikkeet laitteen sisälle vasta, kun punainen LED on sammunut.

**Huomaa:** Koska tiiviste on ilmatiivis, ovea ei voi avata heti sen sulkemisen jälkeen. Odota joitakin minutteja, ennen kuin avaat laitteen kannen uudelleen.

- Tässä laitteessa on käytetty "skin condenser" -teknologiaa: lauhdutinyksikkö on integroitu pakastimen seinäin. Tämän vuoksi laitteen sivu- ja etuseinät saattavat kuumentua, kun laite on käynnissä. Tämä on täysin normaalia ja vähentää myös kondensaatiota kriittisissä ympäristöolosuhteissa (katso kappale "Vianetsintäopas").**

## LÄMPÖTILAN ASETTAMINEN

Käytä halutun lämpötilan valitsemiseen painiketta (4). Säädä laitteen lämpötila seuraavalla tavalla:

- Paina painiketta (4) toistuvasti. Jokaisella painikkeen painamiskerralla asetettu lämpötila päivittyy; näytöllä näkyy vuorotellen "Normal", "Eco" ja "Max".
- Valitse Max, jos haluat kylmemmän säilytyslämpötilan.
- Kun laite ei ole täynnä, suositeltava valinta on "Eco": tämä asetus optimoi energian kulutuksen.

Vihreät merkkivalot (3) ilmoittavat valitun asetuksen seuraavan kaavion mukaisesti:



**Eco:** vähiten kylmä lämpötila (vasen merkkivalo palaa).

**Normal:** keskikylmä lämpötila (oikea merkkivalo palaa).

**Max:** erittäin matala lämpötila (molemmat merkkivalot palavat).

**Shopping:** Pikapakastus (molemmat merkkivalot palavat).

Katso kappaletta "Tuoreiden elintarvikkeiden pakastaminen".

**Huomaa:** Asetukset pysyvät muistissa myös sähkökatkoksen jälkeen. Säätöolosuhteet ja itse lämpötila-asetus määräävät, miten pitkään pakastimen kestää saavuttaa säädetty lämpötila, joten aika saattaa vaihdella.

## 6TH SENSE -TOIMINTO

"6th Sense" -toiminto on aina päällä; se valvoo laitteen sisälämpötilaa ja takaa optimaaliset olosuhteet.

Se kytketty toimimaan automaattisesti seuraavissa tilanteissa:

- oven avaaminen**  
Toiminto käynnistyy aina kun oven avaaminen muuttaa laitteen sisälämpötilaa. Toiminto jää päälle ihanteellisten toimintaolosuhteiden palauttamiseen tarvittavaksi ajaksi.
- elintarvikkeiden säilyttäminen pakastimessa**  
Tämä toiminto käynnistyy aina kun huomattavia määriä elintarvikkeita laitetaan laitteeseen. Se pysyy toiminnassa tarvittavan ajan, aina siihen asti kunnes laitteeseen laitettujen elintarvikkeiden ihanteelliset pakastusolosuhteet palautetaan; näin varmistetaan paras kompromissi pakastusprosessin laadun ja energiankulutuksen välillä.

**Huomaa:** "6th Sense" -toiminnon kesto asetetaan automaattisesti ja se saattaa vaihdella tuotteen käyttötavan mukaisesti.

## PAKASTAMINEN

**Tuoretarvikkeiden valmistelu pakastamista varten**

- Kääri ja sulje tuoreet elintarvikkeet ennen niiden pakastamista käyttäen jotain seuraavista: alumiinifolioon tai muovikelmuun, laita ne pakastuspusseihin tai pakkaa ne kannellisiin muovisäiliöihin, jotka soveltuvat elintarvikkeiden pakastamiseen.
- Korkealaatuista pakasteita saadaan elintarvikkeista, jotka ovat tuoreita, kypsä ja hyvälaatuisia.
- Tuoreet vihannekset ja hedelmät tai marjat on suositeltavaa pakastaa heti keräämisen jälkeen, jotta niiden ravintoarvo, koostumus, väri ja maku saadaan säilytettyä.
- Anna kuumun ruoan aina jäähtyä ennen laitteeseen siirtämistä.

## Elintarvikkeiden pakastaminen

- Sijoita pakastettavat elintarvikkeet suoraan kosketukseen tuotteen pystystuoriin seiniin:
  - A)** - pakastettavat elintarvikkeet,
  - B)** - pakasteet.
- Vältä suoraa kosketusta pakasteiden ja pakastettavien tuoretarvikkeiden välillä.
- Pakastus on tehokasta ja nopeaa, kun annostelet pakastettavat tuotteet pieniin annoksiin; se on hyödyllistä myös pakastettujen elintarvikkeiden käyttöä varten.
- Jos sisään laitetaan pieniä ruokamääriä (alle 1/4 arvokilvessä ilmoitetusta maksimipakastustehosta), laitteen toimintaa ohjaa automaattisesti ”6th Sense” -toiminto ilman, että käyttäjän tarvitsee mitenkään puuttua asiaan.
- Suurempien ruokamäärien pakastamisessa, arvokilvessä ilmoitettuun laitteen maksimipakastustehoon asti, toimi seuraavalla tavalla:
  - Aktivoi pikapakastustoiminto painamalla painiketta (4) noin 3 sekunnin ajan, vähintään 24 tuntia ennen tuoretarvikkeiden laittamista laitteen sisään pakastamista varten. Vihreät LED-valot (3) vilkkuvat järjestyksessä.
  - Aseta pakastettavat elintarvikkeet laitteen sisään ja pidä laitteen kansi suljettuna 24 tunnin ajan. Tämän jälkeen elintarvikkeet ovat pakastuneet.

Pikapakastustoiminto voidaan kytkeä pois päältä manuaalisesti painamalla (4).

Jos pikapakastustoimintoa ei poisteta käytöstä manuaalisesti, laite passivoi pikapakastustilan automaattisesti 50 tunnin jälkeen.

## RUOAN SÄILYTYS

### Katso laitteessa oleva taulukko.

### Pakasteiden luokittelu

Sijoita pakastetut elintarvikkeet tuotteeseen ja lajittele ne Paketteihin kannattaa merkitä säilöntäpäivä, jotta ne voidaan käyttää ennen vanhenemisaikoja, jotka nähdään **kuvassa 6** erityyppisille ruoille kuukausina.

### Ohjeita pakasteiden säilytystä varten

Tarkista seuraavat asiat pakasteita ostaessasi:

- Pakkaus on koskematon (vahingoittuneissa pakkauksissa olevat elintarvikkeet ovat ehkä pilaantuneet). Jos pakkaus on pullistunut tai jos siinä on kosteusjälkiä, tuotetta ei ole säilytetty optimaalisissa olosuhteissa, ja se on saattanut alkaa sulaa.
- Osta pakasteet viimeiseksi ja kuljeta ne kotiin kylmälaukussa.
- Aseta pakasteet laitteeseen heti kotiin tultuasi.
- Vältä lämpötilan vaihteluita tai rajoita ne mahdollisimman vähäisiksi. Noudata pakkauksessa olevaa viimeistä käyttöpäivää.
- Noudata aina pakasteiden pakkauksissa olevia säilytysohjeita.

### Huomaa:

Jos pakasteet ovat sulaneet kokonaan tai osittain, käytä ne heti. Kun olet sulattanut pakasteen, älä pakasta sitä uudelleen, ellei ole kypsentyntä sitä. Sulatettu ruoka voidaan pakastaa uudelleen kypsennyksen jälkeen.

### Pitkän sähkökatkoksen jälkeen:

- Älä avaa laitteen luukkuja muissa tapauksissa kuin jääpakkauksen (mallikohtainen) asettamiseksi

pakasteiden päälle laitteen vasemmalle ja oikealle puolelle. **Tämä hidastaa lämpötilan nousemista.**

## TUOTTEEN SULATTAMINEN

Laitte on sulatettava, kun sen seinämiin kertyy 5–6 mm paksu jääkerros.

- Kytke tuote irti sähköverkosta.
- Poista kaikki elintarvikkeet laitteesta ja aseta ne erittäin viileään paikkaan tai pakkaa ne kylmälaukkuun.
- Jätä tuotteen kansi auki.
- Irrota sisäinen sulatusveden tyhjennystulppa (mallikohtainen) (**kuva 8**).
- Irrota ulkoinen sulatusveden tyhjennystulppa (mallikohtainen) ja aseta se uudelleen kuten **kuvassa 8**.
- Käytä tuotteen sisällä olevaa separaattoria (mallikohtainen) astiana, johon kerätään mahdollinen jäljellä oleva vesi (D), kuten **kuvassa 8**. Jos separaattoria ei ole, käytä matalaa astiaa.
- Sulamista voi nopeuttaa irrottamalla jään seinistä lastan avulla.
- Poista jää tuotteen pohjasta.
- Jotta laitteen sisäpinnat eivät vaurioituisi pysyvästi, älä käytä teräviä metallivälineitä jään poistamiseen.**
- Älä käytä hankaavia tuotteita tai lämmitä sisätilaa apuvälineillä.**
- Kuivaa laitteen sisäpinnat huolellisesti.**
- Aseta tulppa takaisin sulattamisen jälkeen.

## LED-POLTTIMON VAIHTAMINEN (mallikohtainen)

- Kytke laite irti sähköverkosta.
- Poista lampun suojus kuvan ohjeiden mukaisesti.
- Kierrä polttimo irti ja vaihda saman tyyppiseen polttimoon, jonka teho ja jännite on sama.
- Asenna hajotin takaisin ja kytke laite uudelleen sähköverkkoon.

## VIANETSINTÄOPAS

### 1. Punainen LED vilkkuu.

- Onko kyseessä sähkökatko?
- Sulatetaanko laitetta?
- Onko laitteeseen laitettu tuoreita elintarvikkeita hiiljattain?
- Onko laitteen kansi kunnollisesti suljettu?
- Onko laite lähellä lämmönlähdettä?
- Ovatko ritilät ja lauhduttimet puhtaita?

### 2. Kaikki LED-valot vilkkuvat samaan aikaan.

- Ota yhteyttä huoltopalveluun.

### 3. Laitteen käyntiääni on kova.

- Onko laite täysin vaakasuorassa?
- Onko laite kosketuksissa muihin kalusteisiin tai esineisiin, jotka saattavat aiheuttaa värähtelyjä?
- Onko pakkaukset poistettu laitteen alta?

**Huomaa:** On täysin normaalia, että kylmäainepiiristä kuuluu kurluttavaa ääntä kompressorin lopetettua toiminnan.

### 4. Kaikki LED-valot ovat sammuksissa ja tuote ei toimi.

- Onko kyseessä sähkökatko?
- Onko pistoke kunnollisesti kiinni pistorasiassa?
- Onko sähköjohto ehjä?

### 5. Kaikki LED-valot ovat sammuksissa ja tuote toimii.

- Ota yhteyttä huoltopalveluun.

### 6. Kompressorin toimii jatkuvasti.

- Onko tuotteeseen laitettu kuumia elintarvikkeita?

- Onko laitteen kansi jätetty auki pitkäksi aikaa?
- Onko laite hyvin lämpimässä huoneessa tai lähellä lämmönlähteitä?
- Onko pikapakastustoiminto käytössä? (Vihreät LED-valot vilkkuvat vuorotellen)

#### 7. Liian paljon jäätä yläreunassa.

- Ovatko sulatusveden tyhjennystulpat oikein paikoillaan?
- Onko laitteen kansi kunnollisesti suljettu?
- Onko laitteen kannen tiivisteessä vaurioita tai muotovirheitä? (Katso luku Asennus.)
- Onko 4 suojakappaletta poistettu? (Katso luku Asennus.)

#### 8. Lauhdevettä tiivistyy laitteen ulkoseinille.

- On normaalia, että lauhdevettä tiivistyy tietyissä sääolosuhteissa (ilmankosteus yli 85 %) tai jos laite on kosteassa tai huonosti tuuletetussa tilassa. Tämä ei mitenkään vaikuta laitteen suorituskykyyn.

#### 9. Laitteen sisäseinien jääkerros ei ole tasainen.

- Tämä ilmiö on täysin normaali.

## HUOLTOPALVELU

### Ennen kuin otat yhteyden huoltoon:

1. Kokeile, pystytkö selvittämään ongelman itse.
2. Kytke laite uudelleen päälle ja tarkista, korjautuiko ongelma itsestään. Jos näin ei ole, irrota laite sähköverkosta. Odota noin tunti ja kytke se sitten uudelleen päälle.
3. Jos ongelma ei korjaudu tällä toimenpiteellä, ota yhteys huoltopalveluun.

### Ilmoita:

- vian luonne,
- laitteen malli,
- huoltonumero (numero, joka näkyy arvokilvessä laitteen takana sanan SERVICE jälkeen),
- täydellinen osoitteesi
- puhelin- ja suuntanumerosi.

**SERVICE** 0000 000 00000



# BRUGSANVISNINGER

## BESKRIVELSE AF APPARATET (fig. 1)

- Håndtag.
- Sikkerhedsblokering (afhængigt af model).
- Pakning.
- Skillevæg (afhængigt af model).
- Prop til udledning af vand under afrimning.
- Betjeningspanel.
- Motorventilationsrist på siden.

## BESKRIVELSE AF BETJENINGSPANELET (fig. 2)

- Rød kontrollampe:** når den blinker, angiver den en alarmtilstand (se afsnit "FEJLFINDINGSOVERSIGT").
- Blå Kontrollampe:** Funktionen "6th Sense" aktiveres automatisk og har ikke behov for markering fra brugers side. Den blå lysdiode (2) "Sense" er derfor altid tændt. Indhent yderligere tekniske detaljer i afsnittet "6th Sense funktion".
- Grøn kontrollampe:** angiver, at produktet er i drift og at temperaturen er blevet indstillet.
- Temperaturindstillingsknap:** anvendes til at justere den indstillede temperatur og aktivere/deaktivere lynindfrysningens procedurerne.

## INSTALLATION

- Tag produktet ud af emballagen.
- Fjern de 4 afstandsstykker der er placeret mellem døren og apparatet. (Fig. 3)
- Sørg for, at proppen til udledning af vand under afrimning (afhængigt af model) er placeret korrekt (E).
- For at opnå den bedste funktion af apparatet, og undgå skader ved åbning af døren, skal der holdes en afstand på mindst 7 cm fra bagvæggen og en afstand på 7 cm til hver side. (Fig. 4)
- Monter tilbehøret (afhængigt af model).
- Rengør apparatet indvendigt, før det tages i brug.

## IGANGSÆTNING AF APPARATET

- Slut apparatet til strømforsyningen.
- De grønne lysdioder tænder ("Normal").
- Den blå lysdiode tænder ("Sense").
- Den røde lysdiode blinker for at angive, at den indvendige temperatur endnu ikke er tilstrækkeligt lav til at placere madvarerne. Den røde lysdiode slukker cirka seks timer efter igangsætning af apparatet.
- Når den røde lysdiode er slukket, er produktet klar til indfrysning.

**Bemærk:** Da det er en lufttæt pakning, kan låget ikke åbnes igen, straks efter at det er blevet lukket. Man skal vente et par minutter, før låget atter kan åbnes.

- Apparatet har "skin-kondensator"-teknologi: kondenseringseheden er indbygget i fryserens vægge. Af denne grund kan apparatets side- og frontvægge blive varme, mens produktet er i drift. Dette er helt normalt og reducerer risikoen for dannelse af kondens under særlig kritiske miljøforhold (se afsnit "Fejlfindingsoversigt").

## INDSTILLING AF TEMPERATUREN

Brug tasten (4) til at vælge den ønskede temperatur. Gå frem på følgende måde for at justere temperaturen:

- Tryk gentagne gange på tasten (4). Hver gang tasten trykkes opdateres den indstillede temperatur og visualiserer skiftevis værdierne "Normal", "Eco" og "Max".
- Vælg "Max", hvis der ønskes en koldere opbevaringstemperatur.
- "Eco" er velegnet til mindre portioner: denne indstilling optimerer energiforbruget.

De grønne indikatorer (3) angiver den markerede indstilling i henhold til nedenstående diagram:



**Eco:** mindst kolde temperatur (venstre kontrollampe er tændt).  
**Normal:** middeltemperatur (højre kontrollampe er tændt).  
**Max:** ekstra lav temperatur (begge kontrollamper er tændt).  
**Shopping:** Lynindfrysning (begge kontrollamper er tændt).  
 Se afsnittet "Indfrysning af friske madvarer".

**Bemærk:** Indstillingerne vil blive gemt i hukommelsen, også selv om der forekommer strømafbrydelse. Den tid, det tager for fryseren at komme ned på den indstillede temperatur, kan variere afhængigt af de klimatiske forhold og den valgte temperatur.

## FUNKTIONEN "6TH SENSE"

Funktionen "6th Sense" er altid aktiv, for at kontrollere apparatets interne temperatur og sikre de optimale forhold. Den griber automatisk ind i følgende tilfælde:

- døråbning**  
Denne funktion aktiveres hver gang åbning af lågen ændrer den interne temperatur i apparatet. Denne funktion forbliver aktiv i det nødvendige tidsrum til genetablering af de optimale driftsforhold.
- opbevaring af fødevarer i fryseren**  
Denne funktion aktiveres hver gang man lægger en vis mængde fødevarer i apparatet. Den forbliver aktiv i det nødvendige tidsrum til at genetablere de optimale fryseforhold for de ilagte fødevarer, og sikrer det bedste kompromis mellem fryseprocessen og energiforbruget.

**Bemærk:** Varigheden af funktionen "6th Sense" indstilles automatisk og kan variere på baggrund af hvordan produktet anvendes.

## LYNFrysning AF MADVARER

### Klargørelse af friske varer til lynfrysning

- Før indfrysningen skal de friske madvarer pakkes i: stanniol, plastfilm, vandtætte plastposer, plastbeholdere med låg, som er egnede til de pågældende madvarer.
- Madvarerne skal være friske, modne og af bedste kvalitet.
- Friske grøntsager og frugt skal helst indfryses lige efter høsten for at bevare den oprindelige næringsværdi, konsistens, farve og smag.
- Varme madvarer skal altid køles ned før anbringelse i apparatet.

### Lynfrysning af friske madvarer

- Anbring madvarer, der skal indfryses, i direkte kontakt med fryserens vægge:
- A) - varer, der skal indfryses,



- B)** - allerede frosne varer.
- Friske varer, der skal indfryses, bør ikke komme i kontakt med allerede indfrosne varer.
  - For at opnå en bedre og hurtigere indfrysning, anbefales det at opdele madvarerne i små pakker, dette er også nyttigt ved anvendelsen af de frosne varer.
  - Ved isætning af mindre mængder fødevarer (op til 1/4 af den maksimale fryseeffekt, der er anført på typeskiltet), styres apparatets drift automatisk af funktionen "6th Sense", uden at bruger skal at gribe ind.
  - Hvis der indfryser større mængder fødevarer, op til apparatets maksimale indfrysningskapacitet, der er anført på typepladen, skal denne procedure følges:
    1. Mindst 24 timer før indfrysning af friske madvarer skal funktionen lynindfrysning aktiveres ved at trykke på (4) i cirka 3 sekunder. De grønne lysdioder (3) blinker i rækkefølge.
    2. Anbring madvarerne, der skal indfryses, inde i apparatet og hold lågen lukket i 24 timer. Herefter er madvarerne indfrosne.

Funktionen Lynfrysning kan slås manuelt fra, ved at trykke på (4).

Hvis funktionen ikke deaktiveres manuelt, deaktiverer apparatet automatisk funktionen ca. 50 timer efter aktiveringen.

## OPBEVARING AF MADVARER

Se tabellen på apparatet.

### Klassificering af indfrosne varer

Anbring og klassificer frostvarerne i fryseren; det anbefales at angive indfrysningsdatoen på pakkerne, for at være sikker på at få fødevarerne brugt før udløbsdatoen, der er anført i måneder i **fig. 6** for de forskellige typer af madvarer.

### Råd om opbevaring af frostvarer

Ved køb af frostvarer skal man sikre at:

- Emballagen er intakt (madvarer i beskadiget emballage kan være fordærvet). Hvis en pakke er bulet eller har fugtige pletter, har den ikke været opbevaret under optimale betingelser og kan have været udsat for delvis optøning.
- Bruge termoposer til transporten og købe frostvarer som det sidste.
- Anbringe frostvarerne i apparatet ved hjemkomsten.
- Undgå eller begrænse temperaturudsving mest muligt. Vær opmærksom på udløbsdatoen på emballagen.
- Altid overholde anvisningerne på emballagen vedrørende opbevaring af frostvarer.

### Bemærk:

**Helt eller delvist optøede madvarer bør anvendes straks. Frys ikke optøede madvarer ned igen, medmindre de først er blevet tilberedt. Efter tilberedning kan maden frysnes igen.**

### I tilfælde af en længerevarende strømafbrydelse:

- Åbn udelukkende fryseren for at anbringe fryselementer (afhængig af model) oven på de frosne varer i venstre og højre side af fryseren. **På denne måde kan man forhale temperaturstigningen i fryseren.**

## AFRIMNING AF FRYSEREN

Det anbefales at afise fryseren, når islaget på væggene er ca. 5-6 mm tykt.

- Tag stikket ud af stikkontakten.
- Tag madvarerne op af fryseren og læg dem et meget køligt sted eller i en termopose.
- Lad fryserlåget stå åbent.
- Tag den indvendige afrimningsprop ud af afløbskanalen (afhængig af model) (**Fig. 8**).
- Tag den udvendige afrimningsprop ud af afløbskanalen (afhængig af model) og anbring den som vist i (**Fig. 8**).
- Brug skillevæggen (afhængig af model) inde i apparatet som en beholder til eventuelt tilbageværende vand, (D) som vist i **Fig. 8**. Brug en flad beholder, hvis der ikke er en skillevæg.
- Afrimningen kan gøres hurtigere ved at anvende en spatel til at løsne rimlaget fra sidevæggene med.
- Fjern rimlaget fra bunden.
- **For at undgå uoprettelig skade på fryseren må der ikke anvendes spidse eller skarpe metalgenstande til at fjerne islaget med.**
- **Der må ikke anvendes skuremidler, og fryseren må ikke opvarmes kunstigt.**
- **Tør omhyggeligt apparatets indre.**
- Sæt proppen på plads efter afrimningen.

## UDSKIFTNING AF PÆREN I LÅGETS LÅG (afhængig af model)

- Træk stikket ud af stikkontakten.
- Fjern lampedækslet som vist på tegningen.
- Fjern pæren og udskift den med en ny af samme volt og watt.
- Sæt lampedækslet tilbage på plads, og sæt stikket i stikkontakten.

## FEJLFINDINGSOVERSICHT

### 1. Den røde lysdiode blinker.

- Er der strømafbrydelse?
- Foretages der afisning?
- Er der blevet lagt friske varer i for nyligt?
- Er låget på fryseren lukket korrekt?
- Er fryseren opstillet i nærheden af en varmekilde?
- Er ventilationsristen og kondensatoren rene?

### 2. Alle lysdioder blinker samtidig.

- Kontakt serviceafdelingen.

### 3. Apparatet støjer for meget.

- Står fryseren helt vandret?
- Er fryseren i berøring med møbler eller genstande, der kan forårsage vibrationer?
- Er emballagen fjernet fra fryserens underside?

**Bemærk:** Lyde fra kølestemet, også efter kompressoren er standset, er helt normale.

### 4. Alle lysdioderne er slukkede, og produktet fungerer ikke.

- Er der strømafbrydelse?
- Er stikket sat korrekt i stikkontakten?
- Er elkablet beskadiget?

### 5. Alle lysdioderne er slukkede, og produktet fungerer.

- Kontakt serviceafdelingen.

### 6. Kompressoren kører konstant.

- Er der blevet anbragt varme madvarer i apparatet?
- Har apparatets låg været holdt åbent i længere tid?
- Er fryseren anbragt i et rum, der er for varmt, eller i nærheden af en varmekilde?

- Er funktionen Lyncindfrysning blevet aktiveret? (den grønne lysdiode blinker)

#### **7. Kraftig rimdannelse på de øverste kanter.**

- Er propperne til afløbet for afrymningsvandet anbragt korrekt?
- Er låget på fryseren lukket korrekt?
- Er lågets tætning beskadiget eller deform? (Se afsnittet "Opstilling")
- Er de 4 afstandsstykker blevet fjernet? (Se afsnittet "Opstilling")

#### **8. Dannelse af kondens på fryserens yderside.**

- Dannelsen af kondens er helt normalt under særlige klimaforhold (fugtighed over 85 %), eller hvis apparatet er installeret i fugtige rum uden udluftning. Kondensen forringer imidlertid ikke fryserens præstationer.

#### **9. Rimlaget på fryserens indvendige sider er ikke jævnt.**

- En ujævn dannelse af rimlag er helt normal.

## **SERVICEAFDELING**

### **Før serviceafdelingen kontaktes:**

1. Undersøg, om det er muligt selv at løse problemet.
2. Start apparatet igen for at se, om fejlen er afhjulpet. Hvis dette ikke er tilfældet, afbrydes strømmen igen, og operationen gentages efter en time.
3. Kontakt serviceafdelingen, hvis problemet fortsat er til stede.

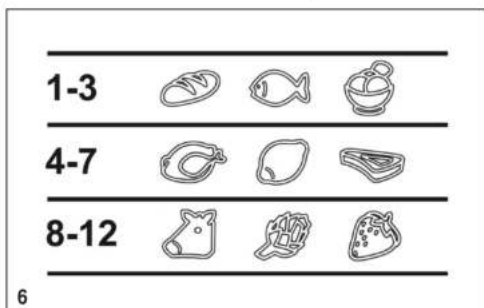
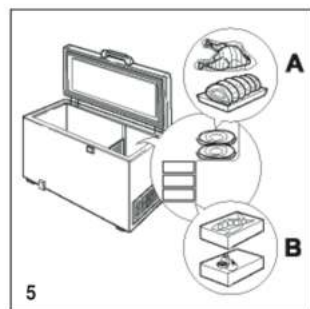
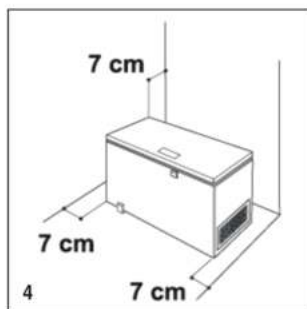
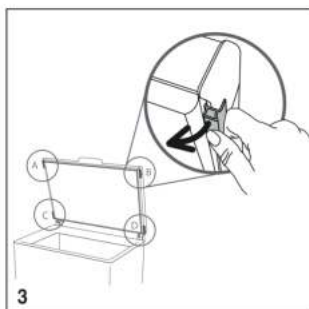
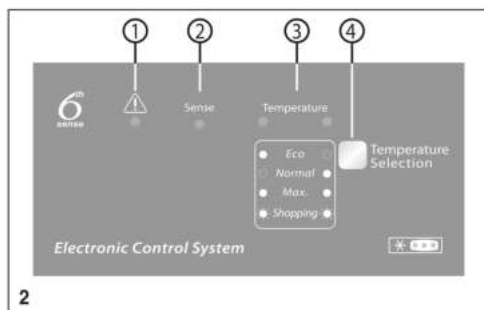
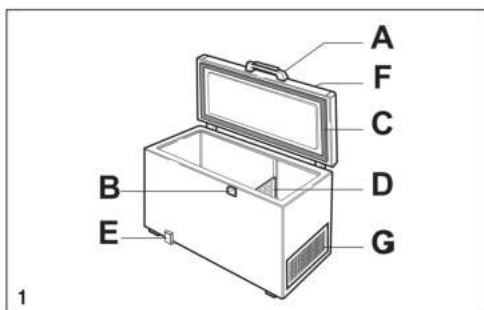
### **Oplys venligst:**

- fejltypen,
- modellen,
- Servicenummeret (nummeret står efter ordet SERVICE på typepladen, der er anbragt bag på fryseren),
- fulde navn og adresse
- dit telefonnummer.

**SERVICE** 0000 000 00000



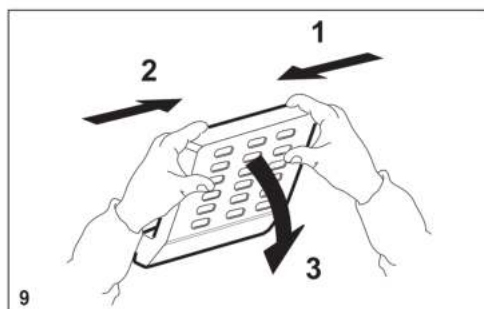
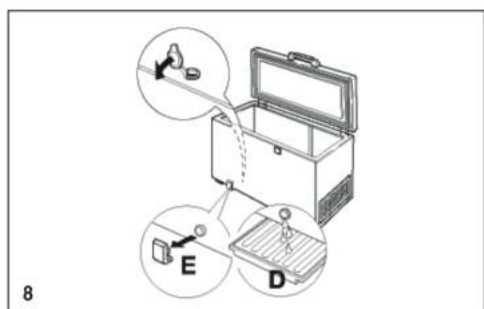




CLASE / KLASSE / CLASSE / CLASS			
XXXXX	XXXXXXX		
TYP	XXXXX	MODEL	XXXXX

CLASE/KLASSE CLASSE/CLASS	°C	°F
SN	10 - 32	50 - 90
N	16 - 32	61 - 90
ST	16 - 38	61 - 100
T	16 - 43	61 - 110



859991674360 - 759991674360

EN,FR,SV,NO,FI,DA,1 400011662284

