

Manuale d'uso

MANUALE D'USO

INDICE ANALITICO

| | |
|---------------------------------------------------------------|-----------|
| Istruzioni per l'uso | 3 |
| Luce frigorifero | 3 |
| Sostituzione dell'illuminazione a LED..... | 3 |
| Ripiani..... | 3 |
| Porta..... | 3 |
| Utilizzo dell'apparecchio | 4 |
| Primo utilizzo..... | 4 |
| Comparto frigorifero e conservazione degli alimenti..... | 4 |
| Come conservare alimenti e bevande freschi..... | 4 |
| Rimozione del cassetto del frigorifero..... | 5 |
| Comparto congelatore per alimenti surgelati..... | 6 |
| Tempi di conservazione per gli alimenti congelati..... | 7 |
| Suoni funzionali..... | 8 |
| Raccomandazioni in caso di non utilizzo dell'apparecchio..... | 8 |
| Pulizia e manutenzione | 8 |
| Accessori*..... | 9 |
| Humidity Control (Comando umidità) *..... | 9 |
| Ripiano di raccolta *..... | 9 |
| Tappetino per il congelatore (Alu PAD)*..... | 9 |
| Tappetino per frigorifero*..... | 9 |
| Sostituzione della guarnizione | 10 |

* Disponibile solo su alcuni modelli

Luca frigorifero

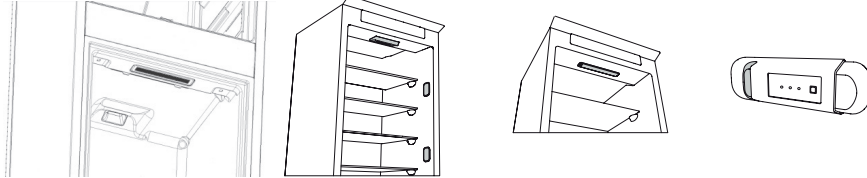
L'illuminazione interna del comparto frigorifero utilizza l'illuminazione a LED, caratterizzate da un'illuminazione più intensa rispetto alle lampadine tradizionali e da un consumo energetico molto basso. Per richiedere i pezzi di ricambio, rivolgersi al Servizio Assistenza.

Importante: la spia del comparto frigorifero si accende quando si apre la porta del frigorifero.

Sostituzione dell'illuminazione a LED

Prima di sostituire la lampadina, scollegare sempre l'apparecchio dalla rete di alimentazione. Seguire quindi le istruzioni in base al tipo di lampadina del prodotto. Sostituire la lampadina con un tipo delle stesse caratteristiche disponibile presso il Servizio Assistenza Tecnica ed i rivenditori autorizzati.

Nel caso sia necessario sostituire l'illuminazione a LED, rivolgersi al Servizio Assistenza.



Ripiani

è possibile rimuovere i cassetti, i balconcini e i ripiani.

Porta

Reversibilità porta

Nota: La direzione di apertura della porta può essere modificata. Se questa operazione viene eseguita dal Servizio Assistenza, non è coperta da garanzia.

Seguire le istruzioni della **Guida all'installazione**.

Utilizzo dell'apparecchio

Primo utilizzo

Dopo l'installazione, attendere almeno due ore prima di collegare l'apparecchio alla rete elettrica. Collegandolo alla rete di alimentazione, l'apparecchio si avvia automaticamente. Le temperature di conservazione ideali per gli alimenti sono preimpostate in fabbrica.

Dopo la messa in funzione, attendere 4-6 ore prima che venga raggiunta la temperatura di conservazione adeguata per un carico normale dell'apparecchio. Posizionare il filtro antibatterico-antiodore nella ventola come indicato sulla confezione del filtro (se disponibile). Se viene emesso il segnale acustico, significa che si è attivato l'allarme di temperatura: premere il tasto per disattivare l'allarme acustico.

Comparto frigorifero e conservazione degli alimenti

Il comparto frigorifero consente la conservazione di alimenti freschi e bevande. Lo sbrinamento del comparto frigorifero è completamente automatico. La presenza periodica di goccioline d'acqua sulla parete posteriore interna del comparto evidenzia la fase di sbrinamento automatico. L'acqua di sbrinamento viene convogliata in un foro di scarico, quindi raccolta in un contenitore ove evapora.

Nota: la temperatura ambiente, la frequenza di apertura delle porte e la posizione dell'apparecchio possono influenzare le temperature interne dei due compartimenti. Impostare le temperature in funzione di questi fattori. In condizioni di forte umidità, nel comparto frigorifero e specialmente sui ripiani in vetro si può formare della condensa. In tal caso si consiglia di chiudere i contenitori con all'interno dei liquidi (esempio: pentole di brodo), confezionare gli alimenti ad elevato contenuto di umidità (esempio: verdure) e accendere la ventola, se presente. È possibile rimuovere i cassetti, i balconcini e i ripiani.

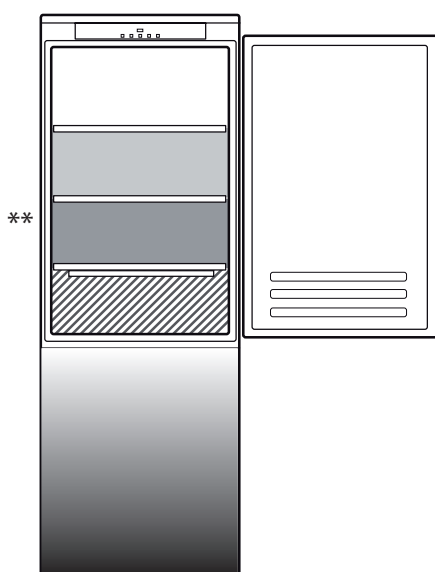
Ventilazione aria multiflusso

Il multiflow aiuta a distribuire uniformemente l'aria fredda nella cavità per una migliore conservazione degli alimenti. Gli alimenti possono essere collocati su qualsiasi ripiano dell'apparecchio. Si prega di prestare attenzione a non ostruire le bocchette di distribuzione dell'aria, garantendo così la libera circolazione della stessa.

Come conservare alimenti e bevande freschi

Gli alimenti che emanano grandi quantità di etilene (mele, albicocche, pere, pesche, avocado, fichi, prugne, mirtili, meloni, fagioli) o che sono sensibili a questo gas, come frutta, verdura e insalate, dovrebbero essere separati o avvolti per favorirne una conservazione più lunga; ad esempio, non conservare i pomodori insieme a cavoli o kiwi. Non disporre gli alimenti a distanza troppo ravvicinata, in modo da consentire una sufficiente circolazione dell'aria. Utilizzare contenitori di metallo, alluminio, vetro e plastica riciclabile e avvolgere gli alimenti con una pellicola trasparente.

Se gli alimenti da conservare nel frigorifero occupano solo una parte dello spazio disponibile, si consiglia di utilizzare i ripiani sopra il cassetto frutta e verdura in quanto è la zona più fredda del comparto. Utilizzare sempre contenitori chiusi per i liquidi e per gli alimenti che potrebbero emettere odori o essere contaminati da odori o aromi. Per evitare la caduta delle bottiglie, usare l'apposito accessorio di tenuta (disponibile in alcuni modelli).



Legenda

ZONA

Consigliata per conservare frutta tropicale, lattine, bevande, uova, salse, sottaceti, burro, conserve

ZONA FREDDA

Consigliata per conservare formaggio, latte, latticini, piatti pronti, yogurt

ZONA PIÙ FREDDA

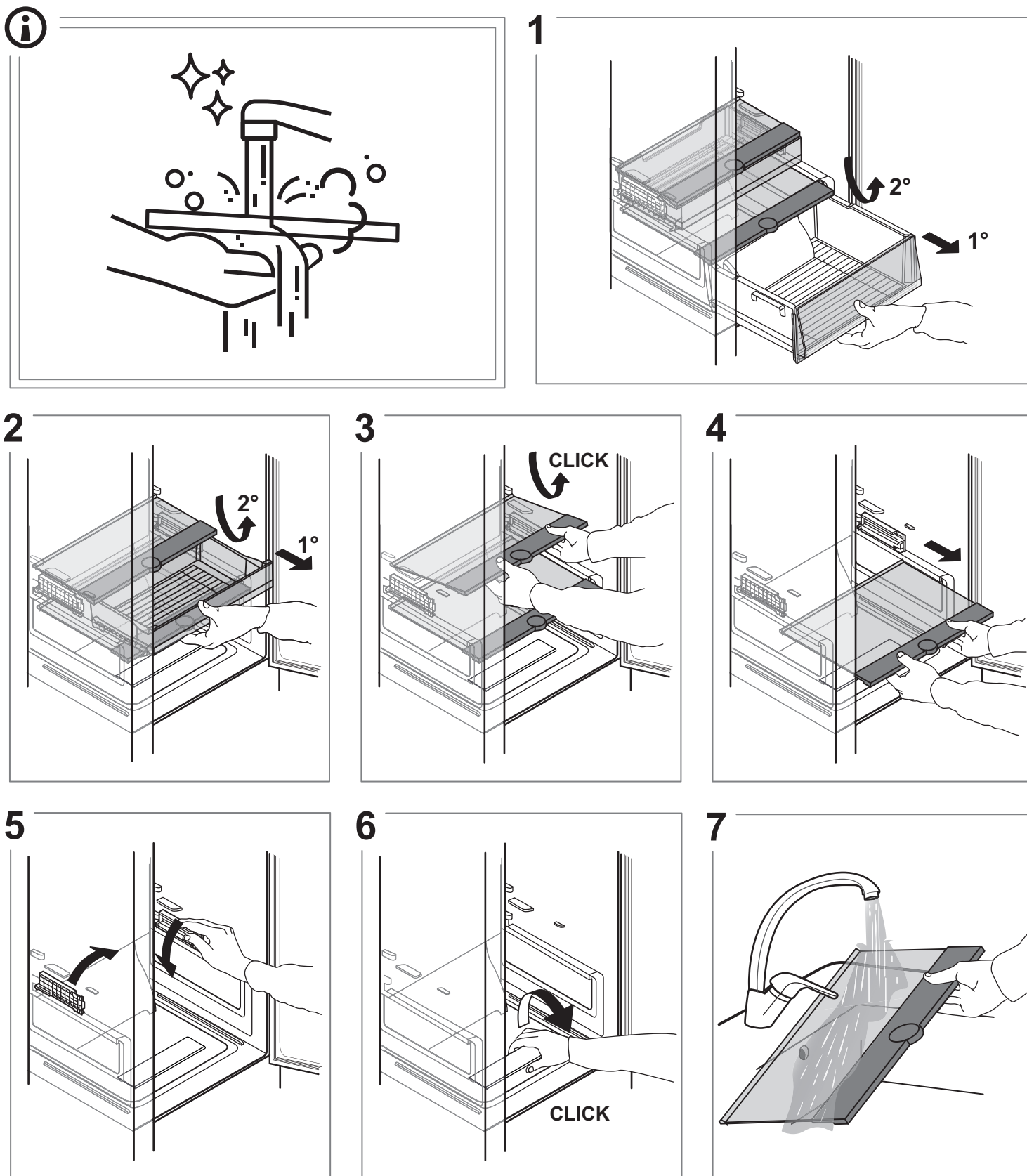
Consigliata per la conservazione di affettati, dessert, pesce e carne

CASSETTO FRUTTA E VERDURA

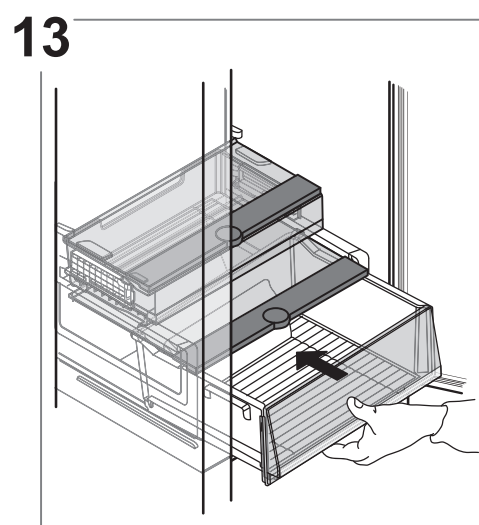
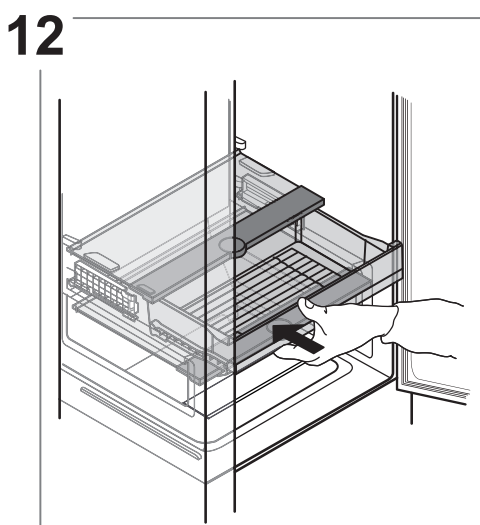
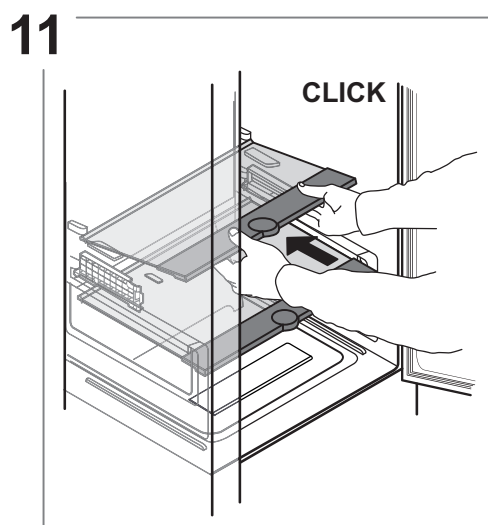
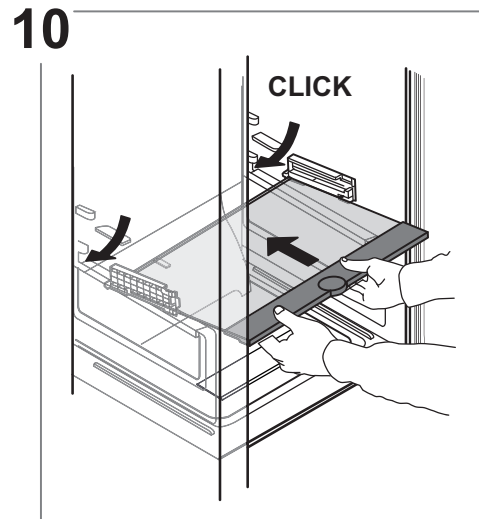
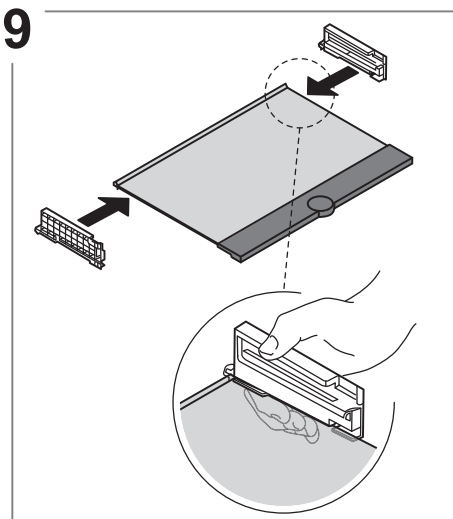
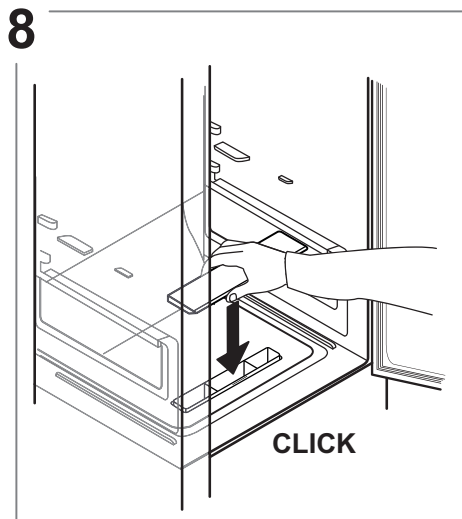
** Per i modelli con comparto "0 ° ZONE" (ZONA 0°), la "zona più fredda" è quella evidenziata nella legenda

* Disponibile solo su alcuni modelli


Rimozione del cassetto del frigorifero



* Disponibile solo su alcuni modelli



Comparto congelatore per alimenti surgelati

Il comparto congelatore  ******* è adatto per la conservazione a lungo termine dei surgelati e per il congelamento di alimenti freschi. La quantità degli alimenti freschi che è possibile congelare in 24 ore è riportata sulla targhetta matricola. Sistemare gli alimenti freschi nella zona di congelamento del comparto congelatore, lasciando sufficiente spazio attorno alle confezioni per consentire la libera circolazione dell'aria. È consigliabile non ricongelare gli alimenti parzialmente scongelati. È importante avvolgere gli alimenti in modo da evitare l'ingresso di acqua, umidità o condensa.

Cassetto*

Il cassetto congelatore è utile per accedere facilmente ai prodotti di uso frequente, per congelare o semplicemente per conservare gli alimenti non consumati o piccole porzioni.

Cubetti di ghiaccio

Riempire d'acqua per 2/3 la vaschetta del ghiaccio e riporla nel comparto congelatore. In nessun caso utilizzare oggetti appuntiti o taglienti per rimuovere il ghiaccio.

Rimozione dei cassetti

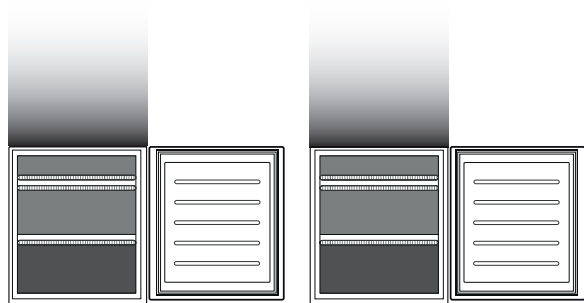
Tirare i cassetti verso l'esterno fino a fondo corsa, sollevarli leggermente ed estrarli. Al fine di ottenere un volume maggiore, il comparto congelatore può essere utilizzato senza cassetti. Verificare che dopo aver riposto gli alimenti sulle griglie/ripiani, la porta si chiuda correttamente.

Sistema Total No Frost

Il sistema Total No Frost previene efficacemente la formazione di ghiaccio, evitando il fastidio dello sbrinamento manuale sia nella cavità del congelatore sia in quella del frigorifero.

Il suo sistema di ventilazione fornisce una perfetta circolazione dell'aria fredda in entrambe le cavità evitando così l'accumulo di ghiaccio.

* Disponibile solo su alcuni modelli

**Legenda****CASSETTI CONGELATORE****CASSETTO ZONA CONGELAMENTO**
(ZONA DI MASSIMO FREDDO) Consigliato per il congelamento di alimenti freschi o cucinati.

Solo modelli CB310 e CB380 (vedere la targhetta matricola situata sul lato del cassetto frutta e verdura)

Tempi di conservazione per gli alimenti congelati**SCOMPARTO SURGELATI**

| Prodotto | Periodo di conservazione (-12°C) | Periodo di conservazione consigliato (-18°C) | Periodo di conservazione (-24°C) |
|------------------------------------------------------|-----------------------------------------|-----------------------------------------------------|---------------------------------------------|
| Burro o margarina | 1 mese | 6 mesi | 9 mesi |
| Pesce | 1 mese | 1-3 mesi | 6 mesi |
| Frutta (esclusi gli agrumi) e verdura | 1 mese | 8-12 mesi | 12 mesi |
| Carne | | | |
| Salsicce e prosciutto | 1 mese | 2 mesi | 12 mesi |
| Arrosti (manzo-suino-agnello) | | 8-12 mesi | |
| Bistecche o braciole (manzo-agnello-suino) | | 4 mesi | |
| Latte, liquidi freschi, formaggio, gelato o sorbetto | 1 mese | 1-3 mesi | 5 mesi (non consigliabile per il gelato) |
| Pollame (pollo-tacchino) | 1 mese | 5-7 mesi | 9 mesi |

SCOMPARTO NON SURGELATI

| Prodotto | Periodo di conservazione 0-3°C | Periodo di conservazione (3-6°C) | Periodo di conservazione 6-8°C |
|-----------------------------------------------------------------------|---------------------------------------|-----------------------------------------|---------------------------------------|
| Lattine, bevande, uova, salse, sottaceti, burro, marmellata | 3-4 settimane | 3-4 settimane | 3-4 settimane |
| Frutta tropicale | Non consigliato | 2-4 settimane | 3-4 settimane |
| Formaggi, latte, latticini, piatti pronti, yogurt | 2-5 giorni | 2-5 giorni | 2-5 giorni |
| Affettati, dessert, carne e pesce e cibi fatti in casa | 3-5 giorni | 1-2 giorni | Non consigliato |
| Conservazione di frutta e verdura (esclusi frutti tropicali e agrumi) | 15 giorni | 10-12 giorni | 4-7 giorni |

* Disponibile solo su alcuni modelli

Suoni funzionali

1. Durante il funzionamento del prodotto è normale che il compressore emetta un ronzio.



2. Il passaggio del gas refrigerante nel circuito di raffreddamento genera gorgoglii e crepitii, che sono perciò da considerare normali.



3. È possibile "sentire" dei cigolii quando il compressore si attiva o si disattiva: questi rumori sono normali e sono dovuti alla struttura del prodotto.



4. Controllare che i balconcini della porta, i ripiani e i cassetti del comparto frigorifero siano posizionati e fissati correttamente, per evitare possibili vibrazioni.

5. Non disporre recipienti di vetro (bottiglie, vasetti, ecc.) a contatto diretto tra loro, per evitare vibrazioni.

6. Questo dispositivo è dotato di un compressore che opera a una velocità ottimale per ridurre al minimo il consumo di energia. In alcune situazioni (in estate o quando vengono conservate grandi quantità di alimenti), è possibile che il compressore operi a una velocità più elevata e risulti perciò più rumoroso del solito.

Raccomandazioni in caso di non utilizzo dell'apparecchio

In caso di non utilizzo dell'apparecchio

Scollegare l'apparecchio dall'alimentazione elettrica, svuotarlo, sbrinarlo (se necessario) e pulirlo.

Mantenere leggermente socchiuse le porte tanto da far circolare l'aria all'interno dei compartimenti. In tal modo si evita la formazione di muffa e cattivi odori.

In caso di interruzioni di corrente

Tenere chiuse le porte, in tal modo gli alimenti rimarranno freddi il più a lungo possibile. Non ricongelare gli alimenti parzialmente scongelati. In caso di interruzione prolungata potrebbe attivarsi anche l'allarme black-out (nei prodotti con elettronica).

Pulizia e manutenzione

Prima di eseguire qualsiasi operazione di manutenzione o pulizia, disinserire la spina dalla presa di corrente o scollegare l'apparecchio dall'alimentazione elettrica.

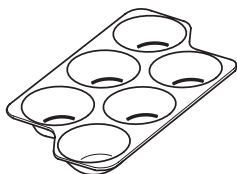
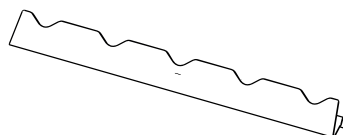
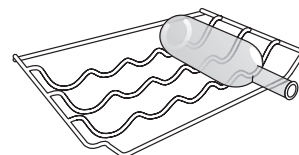
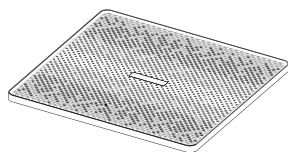
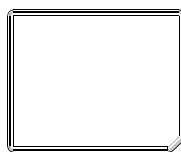
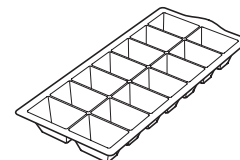
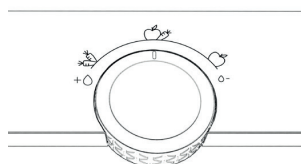
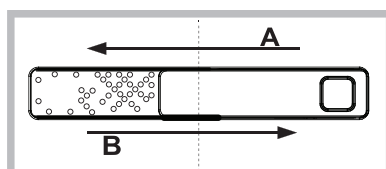
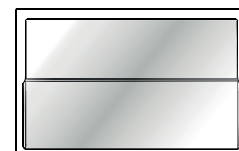
Non utilizzare prodotti abrasivi. Non pulire i componenti del frigorifero con liquidi infiammabili.

Non utilizzare pulitrici a getto di vapore.

Non pulire i tasti e il display del pannello comandi con alcool o sostanze da esso derivate, ma sempre con un panno asciutto.

Pulire periodicamente l'apparecchio utilizzando un panno ed una soluzione di acqua tiepida e detersivi neutri specifici per la pulizia interna del frigorifero.

* Disponibile solo su alcuni modelli

Accessori***BALCONCINO PORTAUOVA****MENSOLA PORTABOTTIGLIE****MENSOLA PORTABOTTIGLIE****TAPPETINO PER FRIGORIFERO****TAPPETINO PER CONGELATORE****VASCHETTA DEL GHIACCIO****MANOPOLA DI COMANDO UMIDITÀ****HUMIDITY CONTROL (COMANDO UMIDITÀ)****RIPIANO DI RACCOLTA****Humidity Control (Comando umidità)***

Il regolatore di umidità può essere aperto (posizione B) per ridurre il grado di umidità e favorire così la conservazione della frutta, oppure chiuso (posizione A) per creare condizioni più umide per la verdura

Ripiano di raccolta *

Il sistema di guide permette al ripiano di scorrere sotto la parte anteriore, creando uno spazio in più per la conservazione di caraffe e bottiglie alte.

Tappetino per il congelatore (Alu PAD)*

Il pannello metallico favorisce un congelamento più rapido degli alimenti. Per una facile pulizia, il pannello metallico può essere rimosso, sollevandolo dall'angolo sinistro.

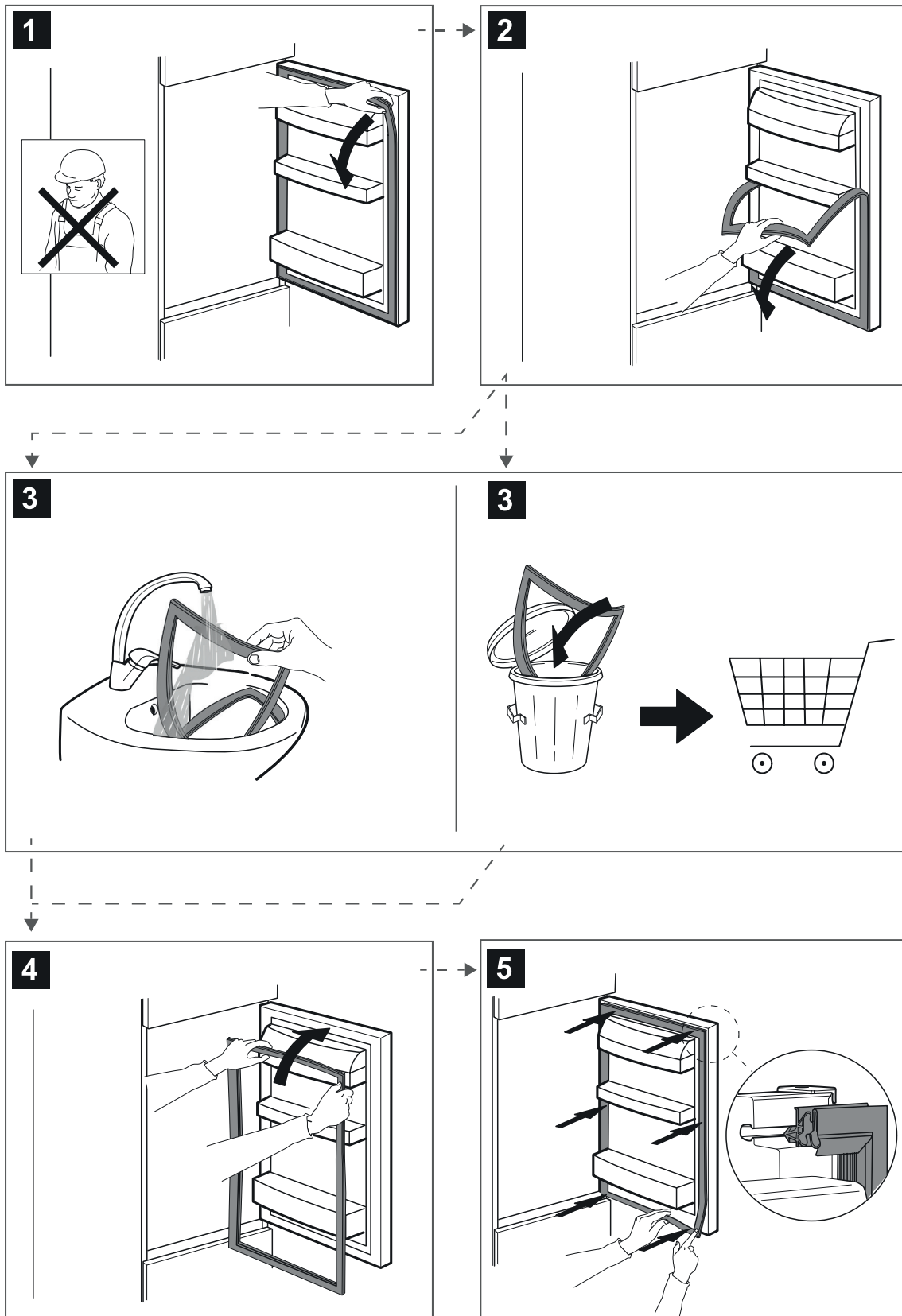
Tappetino per frigorifero*

Il cassetto frutta e verdura è dotato di una speciale griglia Hygiene (salvaigiene). Grazie alla particolare conformazione di questo componente, la frutta e la verdura non rimangono a contatto con i liquidi persi naturalmente da questi alimenti (acqua e umidità), che rimangono al di sotto della griglia. La griglia Hygiene (salvaigiene) è trattata con la tecnologia Microban SilverShield®, che riduce i batteri nocivi sulla sua superficie fino al 99,9% assicurando una migliore conservazione di frutta e verdura**. Per rimuovere la griglia Hygiene (salvaigiene) è sufficiente sollevarla ed estrarla dal cassetto. Può essere lavata a mano con sola acqua o usando un comune detersivo per stoviglie. È anche resistente al lavaggio in lavastoviglie. Dopo il lavaggio, lasciarla asciugare prima di reinserirla nell'apparecchio.

* Disponibile solo su alcuni modelli

I pezzi di ricambio saranno disponibili per un periodo fino a 7 o fino a 10 anni, secondo i requisiti specifici del regolamento

Sostituzione della guarnizione



400011549176