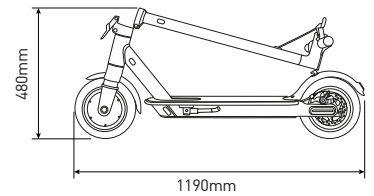
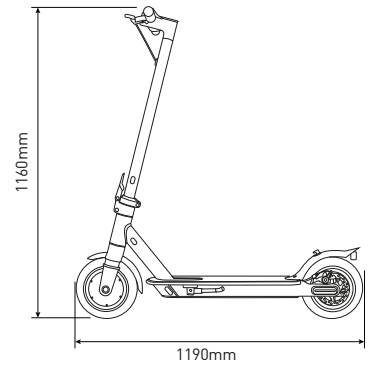




Indicatori di
direzione instalati

Scarica l'app Jeep e-mobility
per usare al meglio questo prodotto



Sospensione frontale



Display a LED



Freno a disco posteriore

Specifiche tecniche

Codice prodotto: **JE-MO-210004**

Codice EAN: **8052679458653**

Informazioni generiche	
Telaio	acciaio
Sospensione	anteriore
Velocità*	L1: <= 6km/h L2: <= 10km/h L3: <= 20km/h L4: <= 25km/h (velocità max)
Pendenza max**	18%
Freni	elettrico anteriore e a disco posteriore, KERS
Potenza motore	350W, 17Nm
Pneumatici	8.5" a camera d'aria anteriore e posteriore
Protezione a bassa tensione	31V +/- 0.5V
Limite di corrente	18A +/- 0.5A
Tipologia motore	brushless
Carico massimo	100kg
Conducente	controllare la normativa vigente nel proprio paese
Temperatura di esercizio	0°C / 45°C
Livello di protezione	IPX4
Tempo di ricarica	circa 5 ore
Autonomia**	fino a 25km

Sistema elettrico	
Motore	350W Brushless, Peak Power 515W
Freni	freno elettrico anteriore
Display	LED display
Batteria	36V, 7.5Ah, 270Wh
Luci	a LED anteriore e posteriore
Caricabatteria	UE standard DC 2.1, 42V 1,5A
Bluetooth	funzionalità con app

Misure	
Peso netto	12.9Kg
Peso lordo	15.4Kg
Dimensioni prodotto aperto	1060 x 480 x 1190mm
Dimensioni prodotto chiuso	1060 x 480 x 480mm
Dimensioni packaging	1090 x 175 x 590mm

* Rispettare sempre il codice della strada e le norme in materia vigenti nel paese di circolazione.
** Soggetto a variazioni in base al peso del conducente, alle condizioni della strada e alla temperatura.