

scala universale ^{BB} **BRIKO** **Biu**



EN131-1/2/3/4
EUROPEAN NORM

TUTTA LA GAMMA/COMPLETE RANGE



PERFECT AXIS
ASSE PERFETTO

35
mm



scala universale ^{BB}
BRIKOBLU

BRIKOBLU, tutta in alluminio, è nuova scala universale Europea ideata quale estrema soluzione di solidità e semplicità d'uso. Forti cerniere d'acciaio legano ogni montante con 18 punti di fissaggio e non permettono flessioni alla struttura.

Le cerniere sono ricoperte dentro e fuori da speciali malgame di resina iniettata con evolutivi processi industriali.



Uso cavalletto



IMPORTANTE!!!

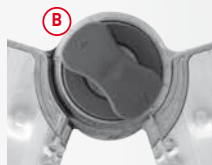
Le speciali cerniere permettono 2 possibili usi:

LIBERA



LIBERA: La scala a cavalletto può aprire e chiudere liberamente fin contro i fermi di massima apertura.

BLOCCATA



BLOCCATA: scala a cavalletto può essere volutamente bloccata in unica posizione di massima apertura.



	Cod.	N° grad. int./est.	(cm)	(cm)	(cm)	(cm)	(cm)	(cm)	(cm)	(kg)	(m ³)	
EN131 EUROPEAN NORM	BB/2	4/4	120	400	198	122	490	315	62	12,50	0,180	8028406109990
	BB/4	5/5	148	512	252	152	605	370	62	14,00	0,220	8028406110033

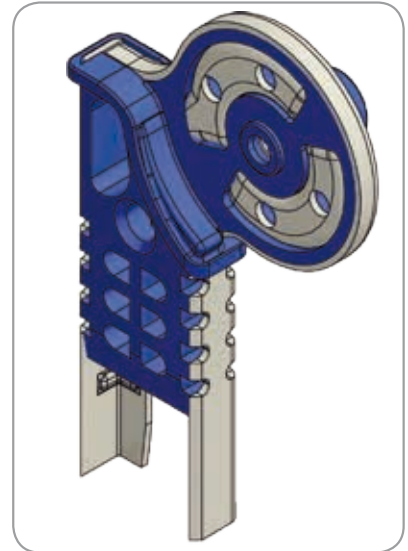
EN131
EUROPEAN NORM





EN131-1/2/3/4
EUROPEAN NORM

150
kg
MAX



240
mm

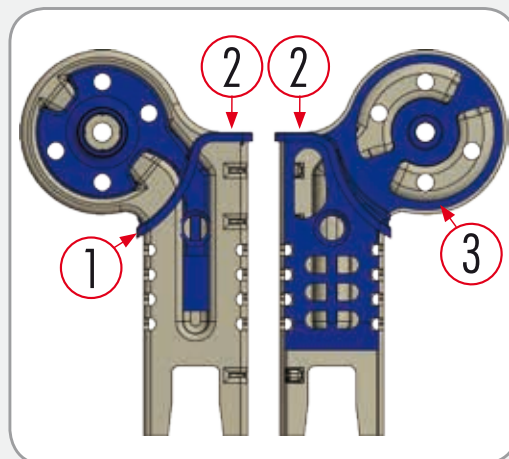
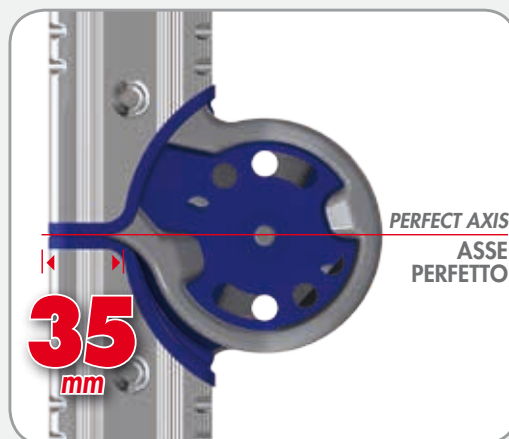
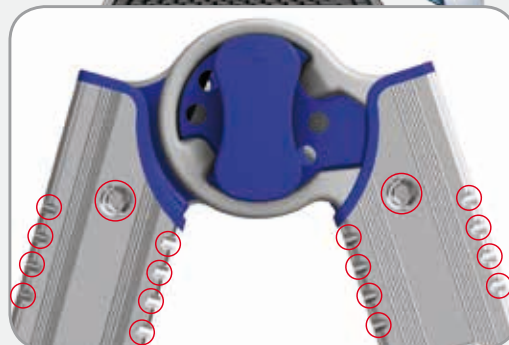


NOVITÀ *scala universale* **BRIKO Blu** ^{BB} **riservata**

È BRIKOBLU la nuova scala universale Europea in alluminio, estremamente solida e facile per l'uso. Le forti articolazioni sono d'acciaio aggregate a speciali rivestimenti di resine iniettate dentro e fuori, soluzione ideale per assicurare massima scorrevolezza ai movimenti e totale protezione delle mani. Tutte le referenze sono certificate alla Normativa Europea EN 131/2/3/4.

5 punti di forza

1. I montanti portano taglio sagomato con raggio utile a raggiungere la massima lunghezza in corrispondenza delle articolazioni per un asse perfetto con il fulcro di rotazione. Le cerniere d'acciaio legano con **18** punti di fissaggio ogni montante fino ad ottenere il serraggio più estremo.
2. Le articolazioni d'acciaio hanno sagoma a seguire quella dei montanti di alluminio. I ricoprimenti di resina iniettati esternamente attorno alle cerniere formano guscio protettivo ed escludono ogni diretto contatto tra i materiali **1**, garantiscono protezione allo schiacciamento delle mani e formano chiusura ermetica all'intrusione di sporco e liquidi **2**.
3. Le resine iniettate dentro le cerniere portano alla massima scorrevolezza della rotazione oltre garantire lunga durata alla scala **3**.
4. Il fulcro delle cerniere, portato in asse perfetto alla spinta dei montanti, eleva la resistenza di flessione al massimo livello progettuale.
5. Tiranti per gradini **4** con ampie impugnature anatomiche facilitano la presa ed il tiro.



www.nonsoloscale.it

Via San Bernardo 71 20017 RHO (MI)

Tel 029303938

info@nonsoloscale.it

WhatsApp 3913434042