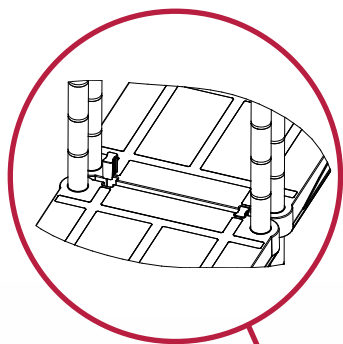
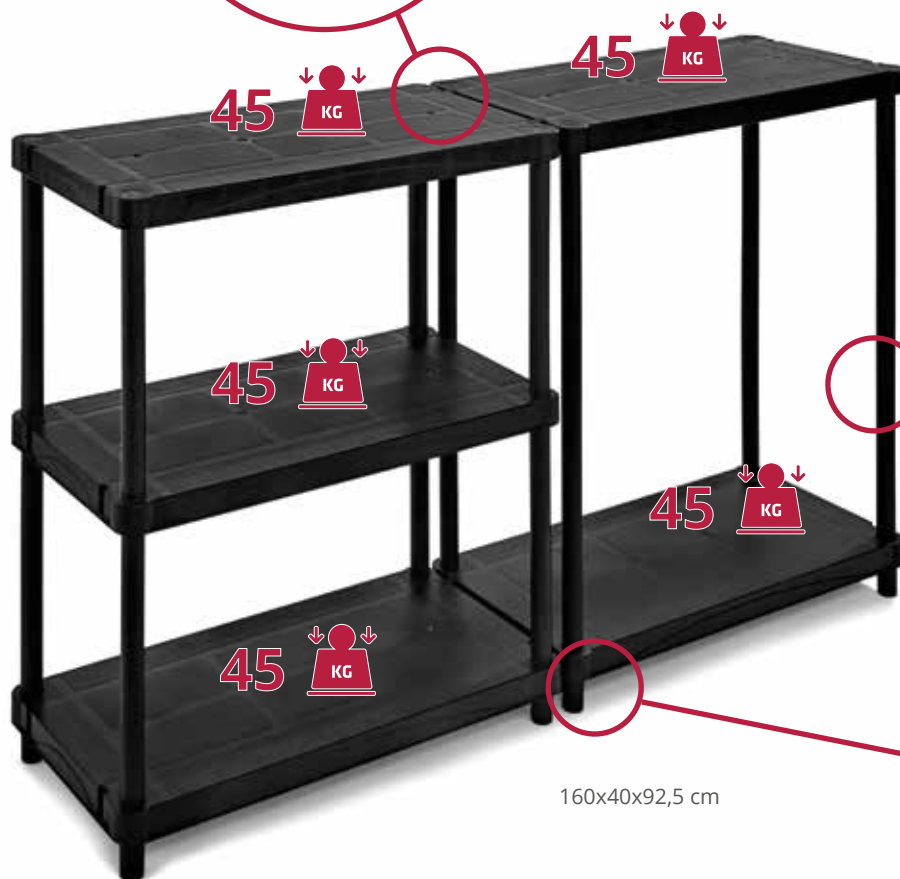


# 4080/5C

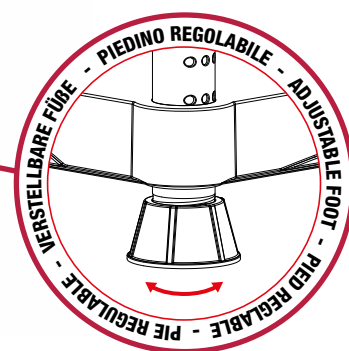
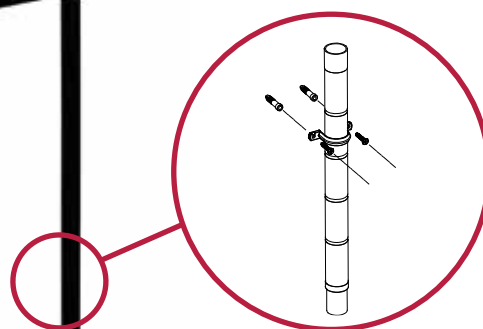
Scaffale a 5 ripiani con doppia opzione di montaggio.  
 5 Unit shelves with 2 assembling options.  
 Etagère 5 tablettes avec double option de montage.  
 Regal mit 5 Fachböden. 2 Optionen für die Montage.  
 Baldaría 5 baldas con 2 opciones de montaje.



80x40x173,4 cm




160x40x92,5 cm



ITEM CODE: 1002694  
 EAN: 8005646026942  
 ITEM (LxPxH):  
 PACK (LxPxH): 80x40x21,1 cm  
 PALLET (LxPxH): 80x120x240 cm



1 PCS   
 30 PCS 



www.tuv.com  
 ID 000039859