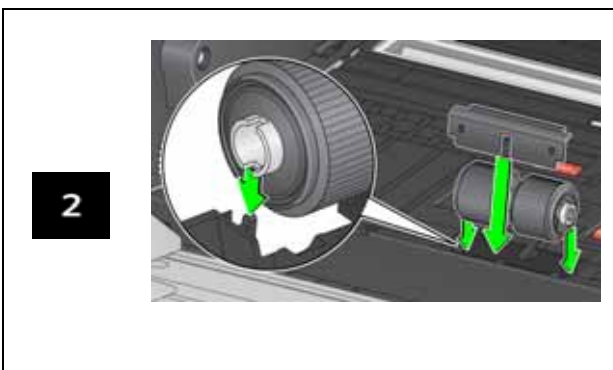
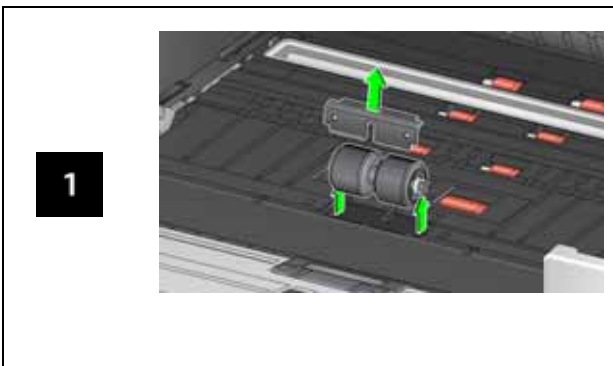


Sostituire il tampone pre-separazione Sostituire il rullo separazione

Tampone pre-separazione



Rullo separazione



Consultare la Guida dell'utente per le procedure di sostituzione del modulo di alimentazione e dei rulli di trasporto anteriori.

Materiali di consumo e accessori

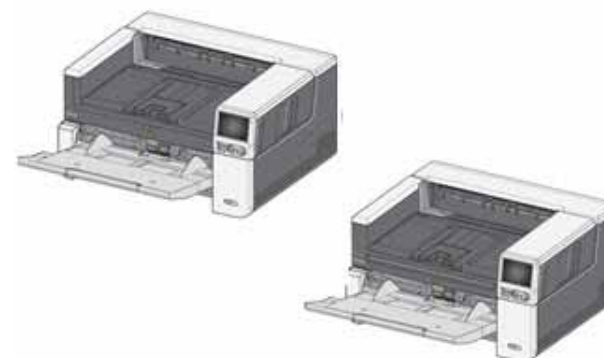
www.alarisworld.com/go/S2000fsupport

www.alarisworld.com/go/S3000support

Kodak

Scanner serie S2000f/S3000

Guida di riferimento



Informazioni di supporto

www.kodakalaris.com/go/IMsupport

A-61929_it / Cod. art. 5K8858 Maggio 2020

Tutti i marchi e i nomi commerciali utilizzati sono di proprietà dei rispettivi titolari.

Il marchio e l'immagine commerciale Kodak sono utilizzati su licenza ottenuta da Eastman Kodak Company.

© 2020 Kodak Alaris Inc.



Quando si contatta il supporto tecnico, assicurarsi di disporre dei seguenti dati:

- Descrizione del problema
- Modello di scanner e numero di serie
- Configurazione del computer
- Applicazione software in uso

Installazione

Di seguito sono elencati una serie di passaggi da seguire per impostare lo scanner e collegarlo al computer.

1. Estrarre lo scanner dalla confezione.
2. Eseguire la prima impostazione dello scanner.
3. Installare il software del driver.
4. Verificare il firmware dello scanner.
5. Aggiornare eventualmente il firmware dello scanner.
6. Installare eventualmente il software di scansione Kodak disponibile.

Per ulteriori dettagli, fare riferimento alla sezione 2 della Guida dell'utente, disponibile all'interno dei manuali elencati sul sito Web:

www.alarisworld.com/go/S2000fsupport

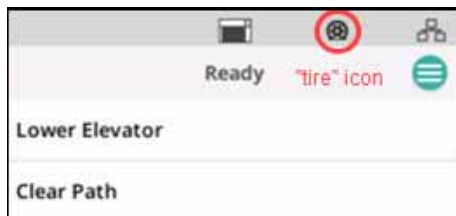
www.alarisworld.com/go/S3000support

SUGGERIMENTI RIGUARDO ALL'OCP



1. Conteggio documenti
2. Spia di presenza carta (questa icona viene visualizzata nel caso in cui non venga rilevata carta).
3. Lo scanner è connesso a un computer via USB.
4. Lo scanner è connesso alla Rete cablata.

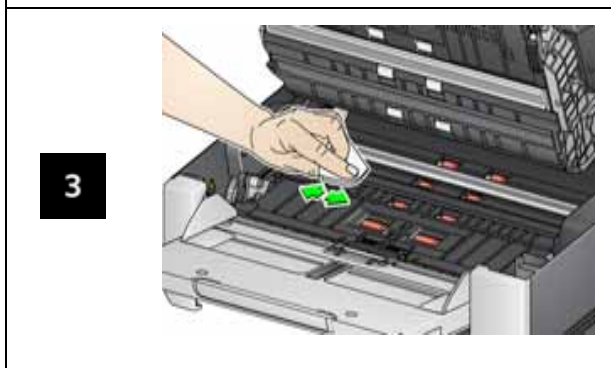
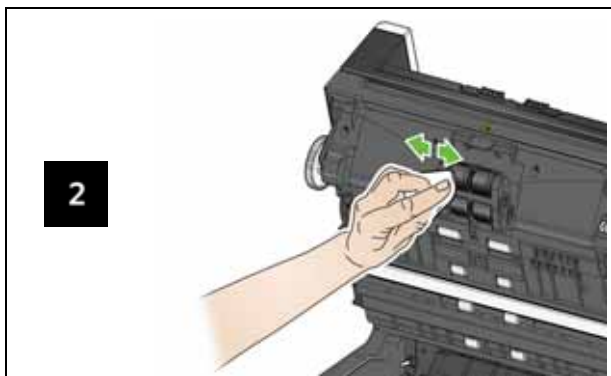
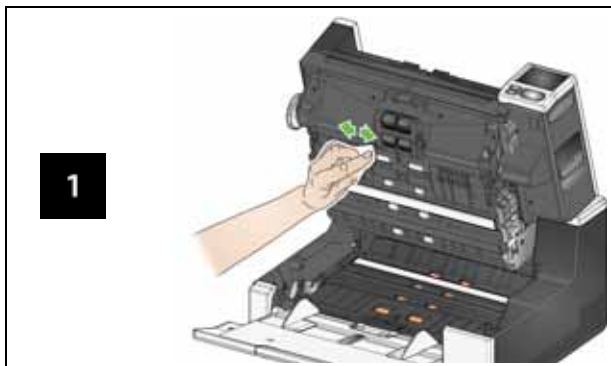
Quando appare l'**icona della gomma** in alto sul touchscreen dello scanner, è opportuno pulire lo scanner o sostituire i materiali di consumo (rulli, gomme, ecc.).



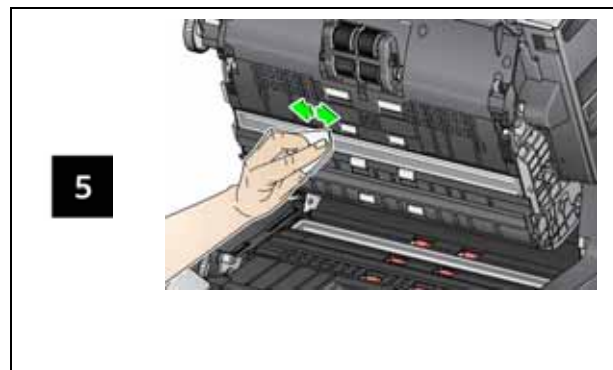
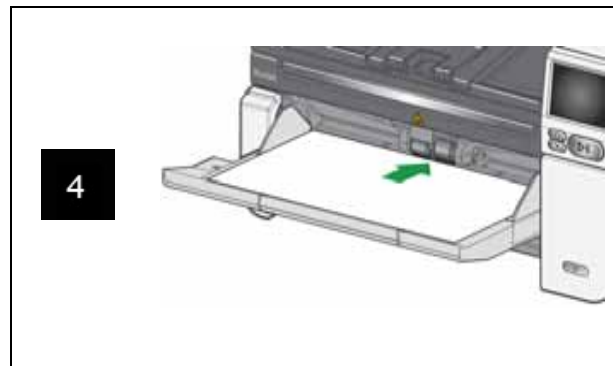
Consultare il capitolo "Manutenzione" a pagina 29 della Guida dell'utente.

L'icona compare solamente nel caso in cui uno dei misuratori di manutenzione sia scaduto.

Pulire trasporto, rulli e strisce di sfondo



Utilizzo di un foglio di pulizia del trasporto e pulizia delle guide immagini



Pulizia del vetro della lastra piana (solo per gli scanner S2085f/S3060f/S3100f)

