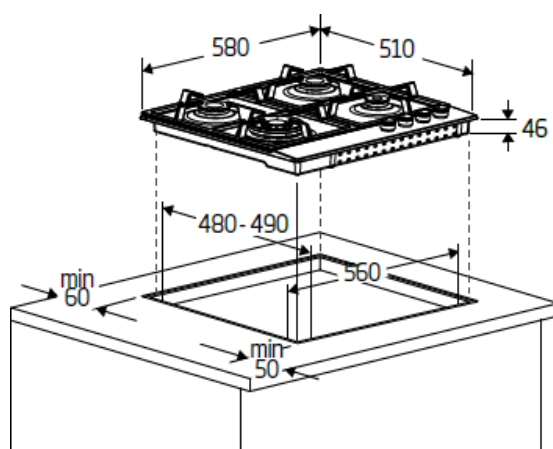


SCHEMA TECNICA PIANO GAS HIAW64224SXE



CARATTERISTICHE PRINCIPALI	
Tipologia	Gas 60 cm
Serie	bPRO500
Finitura	Inox
PractiClean®	sì
FlameAdjust®	-
Bruciatori a gas	4
Piastre elettriche	-
Piastre radianti	-
Bruciatore Wok	1
Bruciatore anteriore sinistro (kW)	3,3
Bruciatore anteriore destro (kW)	1
Bruciatore posteriore sinistro (kW)	1,75
Bruciatore posteriore destro (kW)	1,75
Bruciatore anteriore centrale (kW)	-

Bruciatore posteriore centrale (kW)	-
Bruciatore centrale (kW)	-
Bruciatore sinistro (kW)	-
Posizione comandi	Frontali
Accensione elettronica	A manopola
Dispositivo per assenza di fiamma	sì
Tipologia griglie	Continue - Smaltate
Bruciatori High Efficiency	sì
Ugelli gas naturale G20-20 mbar	sì (di produzione)
Ugelli GPL G30-30 mbar	sì (ricambio)
Potenza sviluppata dai bruciatori (kW)	7,8
DIMENSIONI	
Larghezza vano (mm)	560
Profondità vano (mm)	480-490
Larghezza prodotto (mm)	580
Profondità prodotto (mm)	510
Altezza prodotto (mm)	46
CODICE SAP	7750188371
CODICE EAN	8690842526510