

# LAVASTOVIGLIE A SCOMPARSA TOTALE

BDIN38524Q

Lavastoviglie 60 cm



Disponibile da luglio 2021



## CARATTERISTICHE PRINCIPALI

- 15 coperti
- Programmatore digitale con controlli touch
- SlideFit+
- SelfFit™
- Partenza ritardata fino a 24h
- Asciugatura ad aria attiva
- Indicatore brillantante e sale
- Sistema GlassShield
- Sensore livello di sporco

## PROGRAMMI

- 8 programmi di lavaggio e 6 temperature di lavaggio: Prelavaggio, AquaFlex, Auto 40-65°C, GlassCare 40°C, Eco 50°C, Intensivo 70°C, Quick&Shine 60°C, Mini 30' a 35°C

## FUNZIONI SPECIALI

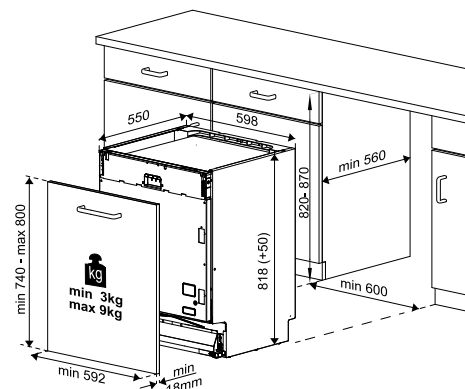
- Igiene Intense
- Fast+
- AquaIntense
- SteamGloss
- All in 1

## CONFIGURAZIONE INTERNA

- Terzo cestello Flexible
- Cestello superiore ad altezza regolabile anche a pieno carico a 3 posizioni
- Ripiani per bicchieri ad altezza regolabile
- Griglie abbattibili
- Terzo irroratore
- Filtro metallico
- Sistema di sicurezza WaterSafe+
- Accessorio lavaggio teglie da forno

## INFORMAZIONI TECNICHE

- Classe di efficienza energetica: E
- Consumo di acqua: 9,5 lt
- Motore Inverter
- Rumorosità: 44 dBA



Zoccolo minimo 0 cm.

CODICE SAP  
7619203977CODICE EAN  
8690842435171PREZZO  
€ 900

DIN 48522

Lavastoviglie 60 cm

Disponibile fino ad esaurimento scorte  
(ultima produzione: giugno 2021)

## CARATTERISTICHE PRINCIPALI

- 15 coperti
- Programmatore digitale con controlli touch
- Sistema SelfFit™
- Sistema SlideFit+
- Sistema CornerIntense
- Partenza ritardata fino a 24h
- Asciugatura ad aria attiva
- Indicatore brillantante e sale
- Sistema GlassShield

## PROGRAMMI

- 8 programmi di lavaggio e 6 temperature di lavaggio: Prelavaggio, Mini 30' a 35°C, GlassCare 40°C, Eco 50°C, Quick&Shine 60°C, Intensivo 70°C, AquaFlex, Auto 40-65°C

## FUNZIONI SPECIALI

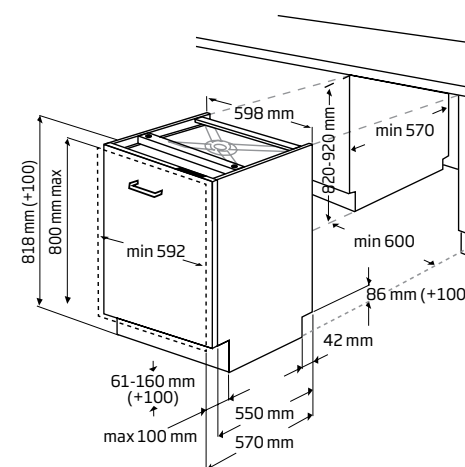
- Mezzo carico
- SteamGloss
- Fast+
- TrayWash
- All in 1

## CONFIGURAZIONE INTERNA

- Cestello superiore ad altezza regolabile anche a pieno carico a 3 posizioni
- Terzo cestello Flexible
- Cestello portaposate scorrevole
- Ripiani per bicchieri ad altezza regolabile
- Griglie abbattibili
- Terzo irroratore
- Filtro metallico
- Sistema di sicurezza WaterSafe+
- Accessorio lavaggio teglie da forno

## INFORMAZIONI TECNICHE

- Classe di efficienza energetica: E
- Consumo di acqua: 9,5 lt
- Motore Inverter
- Rumorosità: 44 dBA



Zoccolo minimo 0 cm.

CODICE SAP  
7677963977CODICE EAN  
8690842248191PREZZO  
€ 888